

Get the big picture.

Analiza el proyecto a grandes rasgos.

Ayez une vue d'ensemble.

Read these installation instructions. Check to see you have all the parts on the hardware list.

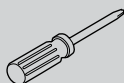
Lee estas instrucciones para la instalación. Verifica que tienes todas las piezas que figuran en la lista de herrajes.

Lisez les directives d'installation qui suivent. Assurez-vous d'avoir toutes les pièces indiquées sur la liste.

Gather the tools you'll need.

Reúne las herramientas que necesitarás.

Rassemblez les outils dont vous avez besoin.



SCREWDRIVER
DESTORNILLADOR
TOURNEVIS

For design ideas and answers to frequently asked questions, visit our Web site, www.easytrack.com.

Para obtener ideas y respuestas a las preguntas frecuentes, consulta nuestro sitio Web, www.easytrack.com.

Pour des idées conceptuelles et une foire aux questions, visiter notre site Web à l'adresse www.easytrack.com.

1-800-562-4257

If you have any questions, or you're missing parts, call our customer care department.

MONDAY – FRIDAY
8AM TO 5PM EST

Si tienes alguna pregunta o te falta alguna pieza, comunícate con nuestro departamento de servicio al cliente.

LUNES A VIERNES
8AM A 5PM HORA
DEL ESTE

Si vous avez des questions ou s'il manque des pièces, communiquez avec notre service à la clientèle.

DU LUNDI AU VENDREDI
DE 8 H À 17 H, HNE

LIFETIME LIMITED WARRANTY

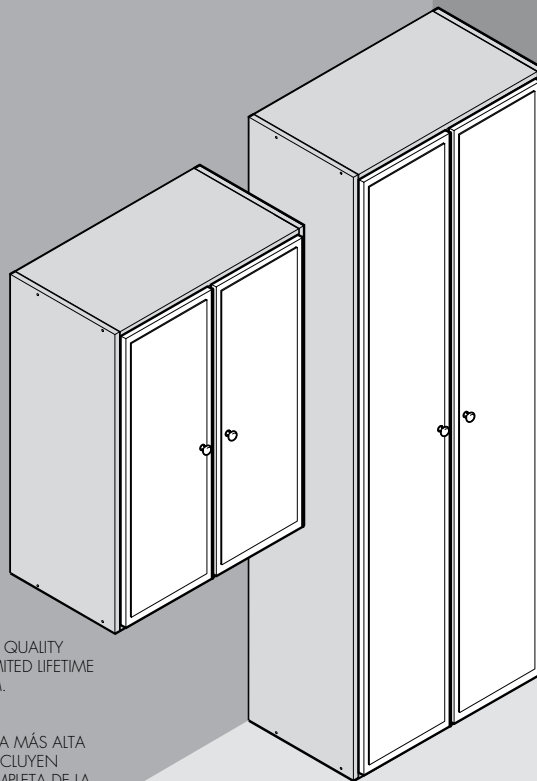
EASY TRACK PRODUCTS ARE MANUFACTURED USING THE HIGHEST QUALITY MATERIALS TO EXACT TOLERANCES. OUR PRODUCTS INCLUDE A LIMITED LIFETIME WARRANTY. FOR A COMPLETE COPY SEE WWW.EASYTRACK.COM.

GARANTÍA LIMITADA DE POR VIDA

LOS PRODUCTOS EASY TRACK SE FABRICAN CON MATERIALES DE LA MÁS ALTA CALIDAD PARA TOLERANCIAS EXACTAS. NUESTROS PRODUCTOS INCLUYEN UNA GARANTÍA LIMITADA DE POR VIDA. PARA VER UNA COPIA COMPLETA DE LA GARANTÍA, VISITE WWW.EASYTRACK.COM.

GARANTIE LIMITÉE À VIE

LES PRODUITS EASY TRACK SONT FABRIQUÉS DE MATÉRIAUX DE LA PLUS HAUTE QUALITÉ DANS LES MARGES DE TOLÉRANCE EXACTES. NOS PRODUITS SONT ASSUJETIS À UNE GARANTIE LIMITÉE À VIE. POUR OBTENIR UNE COPIE INTÉGRALE, CONSULTEZ WWW.EASYTRACK.COM.

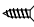
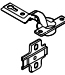


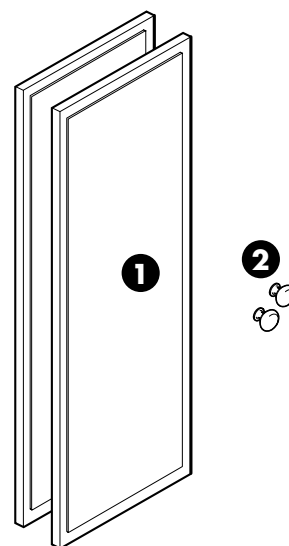
LOOK INSIDE • MIRA EL INTERIOR • CONTENU DE LA BOÎTE

PARTS INCLUDED
PIEZAS INCLUIDAS
PIÈCES INCLUSES

- 1** doors (2)
puertas (2)
portes (2)
- 2** knob (2)
asa (2)
poignée de métal (2)

HARDWARE INCLUDED
INCLUYE HERRAJES
PIÈCES DE FIXATION COMPRISES

-  #6 x 1/2" flat head screws (8)
#6 x 1/2" tornillos de cabeza plana (8)
#6 x 1/2" vis à tête plate (8)
-  RP1236: Hinge and Mounting Plate (4)
RP1236: Bisagra y placa de montaje (4)
RP1236: Charnière et plaque de montage (4)
- RP1272: Hinge and Mounting Plate (6)
RP1272: Bisagra y placa de montaje (6)
RP1272: Charnière et plaque de montage (6)



1 Install hinges. Press hinge into large pre-drilled holes in back of doors. Secure each hinge with (2) #6 x 1/2" Flat Head screws.

Instala las bisagras. Coloca la bisagra en los orificios perforados en la parte posterior de las puertas. Fija cada bisagra con (2) tornillos de cabeza plana N° 6 x 1/2" (12.7 mm).

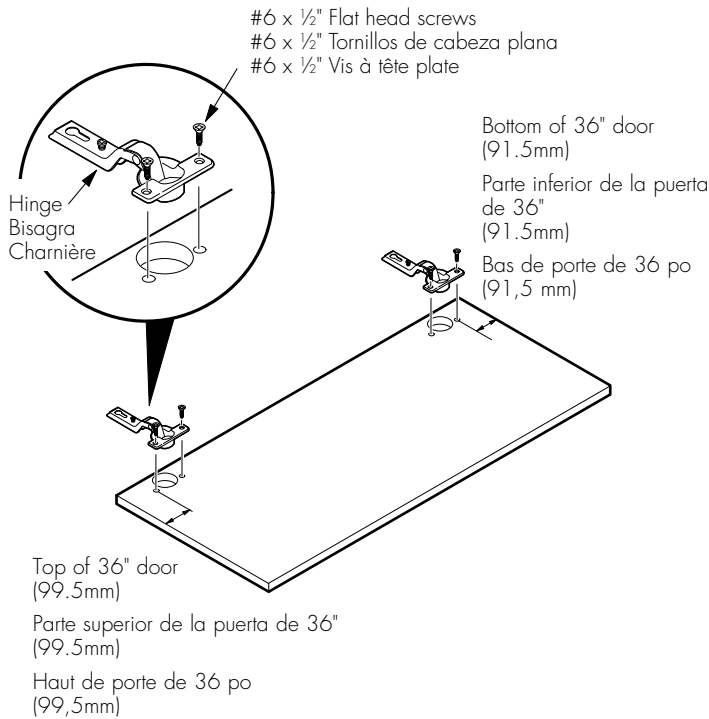
Installer les charnières. Appuyer la charnière dans les grands avant-trous à l'arrière des portes. Fixer chaque charnière avec (2) vis à tête plate N° 6 x 1/2 po.

NOTE • NOTA • REMARQUE

For 36" Doors, the end of door that has the greatest distance between the edge and the first hinge hole (99.5mm) is the top of the door.

Para las puertas de 36", el extremo de la puerta que tiene la mayor distancia entre el borde y el primer orificio de bisagra (99.5 mm) es la parte superior de la puerta.

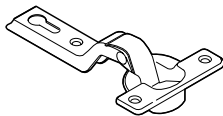
Pour les portes de 36 po, le bout de la porte qui a la plus grande distance entre le bord et le premier trou de charnière (99,5 mm) est le haut de la porte.



#6 x 1/2" flat head screws
#6 x 1/2" tornillos de cabeza plana
#6 x 1/2" vis à tête plate



hinge
bisagra
charnière



2 Attach mounting plates to vertical panel. See illustration for mounting plate locations.

Acopla las placas de montaje al panel vertical. Ve la ilustración para las ubicaciones de la placa de montaje.

Fixer les plaques de montage au panneau vertical. Voir illustration pour les emplacements des plaques de montage.

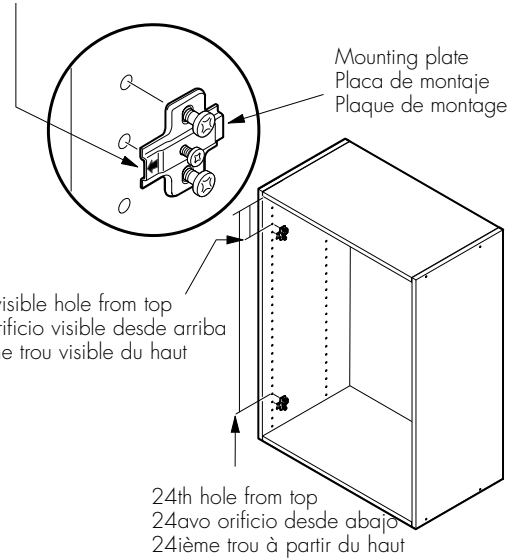
NOTE • NOTA • REMARQUE

Arrow must face toward front of vertical.

La flecha debe mirar hacia el frente de la vertical

La flèche doit faire face à l'avant de la verticale.

(RP1236)
FOR 36" DOORS
PARA PUERTAS DE 36" (91.4 CM)
POUR LES PORTES DE 36 PO



2nd visible hole from top
2° orificio visible desde arriba
Second trou visible du haut

(RP1272)
FOR 72" DOORS
PARA PUERTAS DE 72" (183 CM)
POUR LES PORTES DE 72 PO

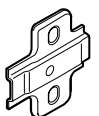
28th hole from top
28avo orificio desde arriba
28ième trou à partir du haut

2nd hole from bottom
2° orificio desde abajo
Second trou à partir du bas

#6 x 1/2" flat head screws
#6 x 1/2" tornillos de cabeza plana
#6 x 1/2" vis à tête plate



mounting plate
placa de montaje
plaque de montage



3

Doors are not universal and must be oriented properly prior to installation.

For 36" Doors: Position the end of door that has the greatest distance between the door edge and hinge at the top; see illustration in Step 1.

For 72" Doors: The distances between both the top and bottom door edges and their adjacent hinges are equal, however the center hinge is offset. Align door hinges with mounting plates to determine correct door orientation.

Attach door to mounting plate by aligning "A" screw in hinges with screw mounting plates.

Las puertas no son universales y deben ser orientadas correctamente antes de la instalación.

Para puertas de 36" (91.4 cm):

Coloca el extremo de la puerta que tiene la mayor distancia entre el borde de la puerta y bisagra en la parte superior; ve la ilustración en el paso 1.

Para puertas de 72" (183 cm):

Las distancias entre los bordes de la puerta en la parte superior e inferior y sus bisagras adjuntas son iguales, sin embargo, la bisagra central está desplazada. Alinea las bisagras de la puerta con las placas de montaje para determinar la orientación correcta de la puerta.

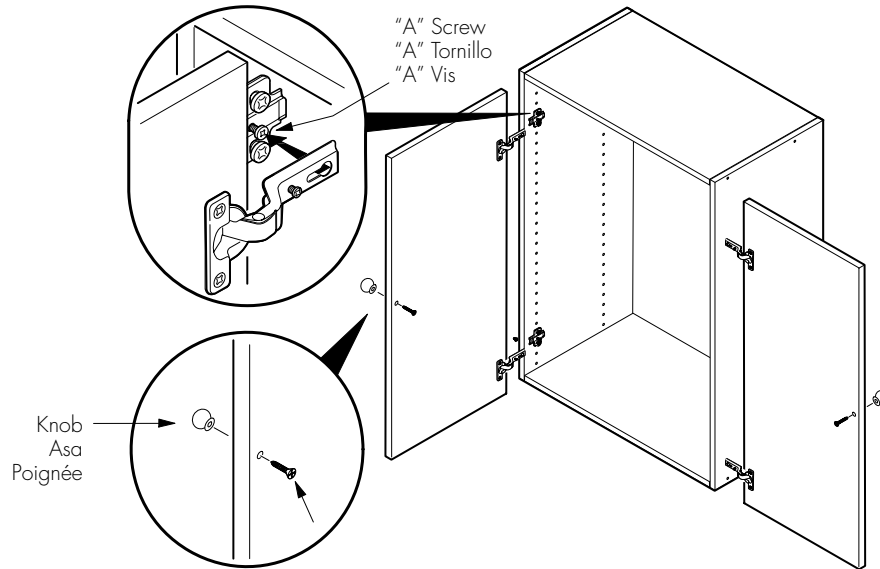
Alinea el tornillo "A" en las bisagras con las placas de montaje de rosca para acoplar la puerta a la placa de montaje.

Les portes ne sont pas universelles et doivent être bien orientées avant l'installation.

Pour les portes de 36 po: Positionner le bout de la porte qui a la plus grande distance entre le bord de la porte et la charnière au haut; voir l'illustration dans l'étape 1.

Pour les portes de 72 po: Les distances entre à la fois les bords du haut et du bas de la porte et leurs charnières adjacentes sont égales. Toutefois, la charnière du centre est décalée. Aligner les charnières de porte aux plaques de montage afin de déterminer l'orientation de la porte.

Fixer la porte à la plaque de montage en alignant la vis « A » dans les charnières avec la vis des plaques de montage.

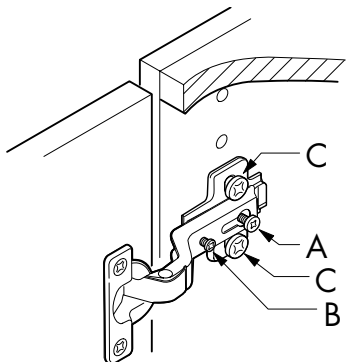


NOTE • NOTA • REMARQUE

In many cases, a combination of these adjustments will be necessary to level the doors.

En muchos casos, una combinación de estos ajustes será necesaria para nivelar las puertas.

Dans plusieurs cas, une combinaison de ces ajustements sera nécessaire pour mettre les portes de niveau.



Level doors, refer to the following adjustments:

Side Adjustment: Loosen screw "A", adjust gap with screw "B", and re-tighten screw "A".

Depth Adjustment: Loosen screw "A", adjust depth, and tighten.

Height Adjustment: Loosen screws "C", adjust door to desired position, and tighten.

Nivelaje de puertas, examine los siguientes ajustes:

Ajuste lateral: Afloja el tornillo "A", ajusta el espacio con el tornillo "B", y vuelve a apretar el tornillo "A".

Ajuste de profundidad: Afloja el tornillo "A", ajusta la profundidad y atornilla.

Ajuste de altura: Afloja el tornillo "C", ajusta la puerta a la posición deseada y atornilla.

Mettre les portes de niveau, se référer aux ajustements suivants :

Ajustement latéral: Desserrer la vis « A », ajuster l'espace avec la vis « B », et resserrer la vis « A ».

Ajustement de la profondeur: Desserrer la vis « A », ajuster la profondeur, et serrer.

Ajustement de la hauteur: Desserrer les vis « C », ajuster la porte à la position voulue, et serrer.

Accessorize your new closet

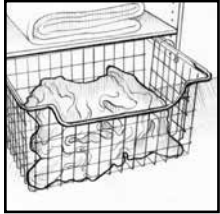
Personaliza tu armario nuevo

Accessoiriser votre nouvelle armoire

Outfit your new Easy Track closet with accessories that hold, sort, and adjust when you change your mind or your wardrobe.

Equipa tu nuevo armario Easy Track con accesorios para guardar, clasificar y ajustar cuando cambies de idea o de vestuario.

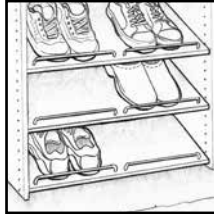
Équiper votre nouvelle armoire Easy Track d'accessoires qui soutiennent, qui trient, ou qui s'ajustent lorsque vous changez d'idée ou si vous changez de penderie.



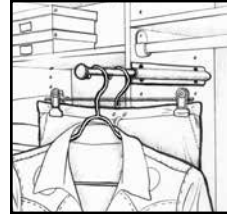
basket
canasta
panier



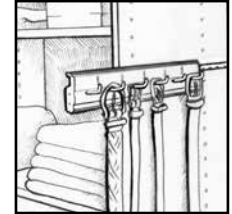
corner shelves
estantes esquineros
tablettes d'angle



shoe shelves
estantes para zapatos
étagères pour souliers



sliding wardrobe rod
varilla corrediza
del guardarropa
barre coulissante
de penderie



belt or tie rack
perchero para
cinturones o corbatas
support à ceintures
ou cravates

We appreciate your feedback

Apreciamos tus comentarios

Nous apprécions vos commentaires

Thank you for your recent Easy Track purchase. We value our customers, and constantly strive to create the best possible experience for you. Please take a minute to complete our brief two question customer satisfaction survey. Your feedback helps us do our job better. To complete the short survey, please visit us at:

www.EasyTrack.com/ThankYou

Gracias por tu compra reciente de Easy Track. Valoramos a nuestros clientes y nos esforzamos constantemente por crear la mejor posible experiencia para ti. Dedicamos un minuto para completar nuestra encuesta breve de dos preguntas de satisfacción al cliente. Tus comentarios nos ayudan a hacer mejor nuestro trabajo. Para completar la encuesta breve, consulta: **www.EasyTrack.com/ThankYou**

Merci de votre achat récent de Easy Track. Nous valorisons nos clients, et nous nous efforçons tout le temps à vous offrir la meilleure expérience d'achat possible. Veuillez prendre une minute pour répondre à deux brèves questions de notre sondage de satisfaction des clients. Vos commentaires nous aident à mieux faire notre travail. Pour remplir le court sondage, veuillez nous visiter à l'adresse:

www.EasyTrack.com/ThankYou