

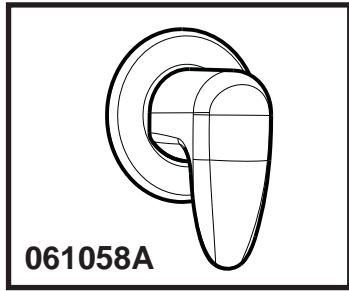


205987

205987

205987

205987



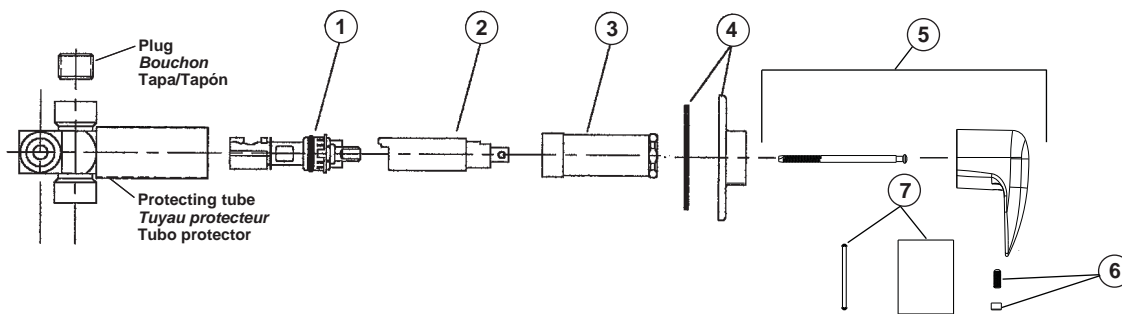
| | ITEM # / N° D'ITEM / ÍTEM # | PART # / N° DE PIÈCE / PIEZA # | DESCRIPTION / DESCRIPTION / DESCRIPCIÓN |
|--|-----------------------------|--------------------------------|--|
| VALVE ROUGH-IN POSE PRÉLIMINAIRE DU ROBINET VÁLVULA DE TRAZADO | | 061058A | Complete Diverter Valve Assembly <i>Robinet déviateur complet</i> Ensamble Completo de la Válvula Desviadora |
| | 1 | RP19653 | Diverter Structure Assembly <i>Ensemble de cartouché déviateur</i> Ensamble de la Estructura Desviadora |
| | 2 | RP18627 | Extender / <i>Rallonge</i> / Extensión |
| TRIM PACKAGE PQI DE ROBINETTERIE ACCESORIOS PQT. | 3 | RP19654 | Sleeve / <i>Manchon</i> / Manga |
| | 4 | RP18543 | Flange with Gasket <i>Rosace et garniture</i> Brida con Empaque |
| | 5 | 061055A | Handle, Screws & Button <i>Manette, Vis et Bouton</i> Manija, Tornillos & Botón |
| | 6 | 061052A | Set Screw & Button <i>Vis de Calage et Bouton</i> Tornillo de ajuste y Botón |
| | 7 | 061131A | O-Ring & Cover Tube <i>Anneau "O" et Tube de couverture</i> Anillo "O" y Tube de la cubierta |

205987

205987

205987

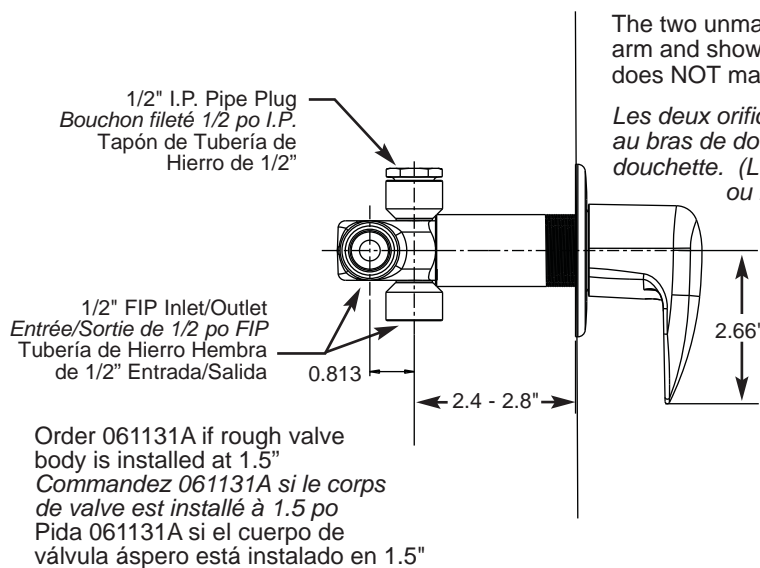
205987



1/2" I.P. Plug is supplied to plug one of the "INLETS" (ONLY required one inlet - both inlets are marked "INLET" on body).

Un bouchon fileté de 1/2 po I.P. est fourni pour obturer une des «ENTREES» (Requiert SEULEMENT une entrée - les deux entrées sont identifiées «INLETS» sur le corps du robinet).

Tubería de hierro de 1/2". El tapón es suministrado para tapara una de las "ENTRADAS" (SOLAMENTE requiere una entrada - ambas entradas están marcadas "INLET" en el cuerpo).



The two unmarked ends are OUTLETS: One is connected to the shower arm and showerhead. The other is connected to the handshower. (It does NOT matter which one goes where.)

Les deux orifices non-identifiées sont des SORTIES : Une est raccordée au bras de douche et la pomme de douche. L'autre est raccordée à la douchette. (L'une ou l'autre des sorties peut indifféremment alimenter l'un ou l'autre des accessoires.)

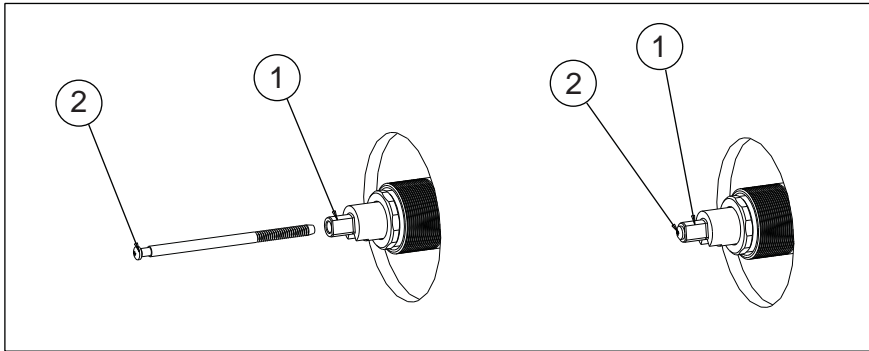
Los dos extremos sin marcas son SALIDAS: Una está conectada al brazo y la cabeza de la regadera. El otro está conectado a la regadera de mano. (NO importa donde van.)

The diverter valve can be installed basically wherever you want. The orientation can be decided by the installer. (The handle has a keyed fit to the extender. By assembling the handle prior to installation, you can see the open handle position for each outlet and then install to your preference.)

La válvula desviadora puede ser instalada básicamente donde usted quiera. El instalador puede decidir las ubicaciones. (La manija tiene una muesca incluida en la extensión. Al ensamblar la manija previo a la instalación, puede ver la posición abierta de la manija para cada salida y luego hacer su instalación como la prefiera.)

En principe, le robinet de robinet déviateur peut être installé où vous le désirez. L'orientation peut être choisie par l'installateur. (La manette est façonnée pour s'abouter à la rallonge. En assemblant la manette avant l'installation du robinet, vous pouvez voir la position ouverte de la manette en relation avec chacune des sorties et faire l'installation selon votre préférence.)

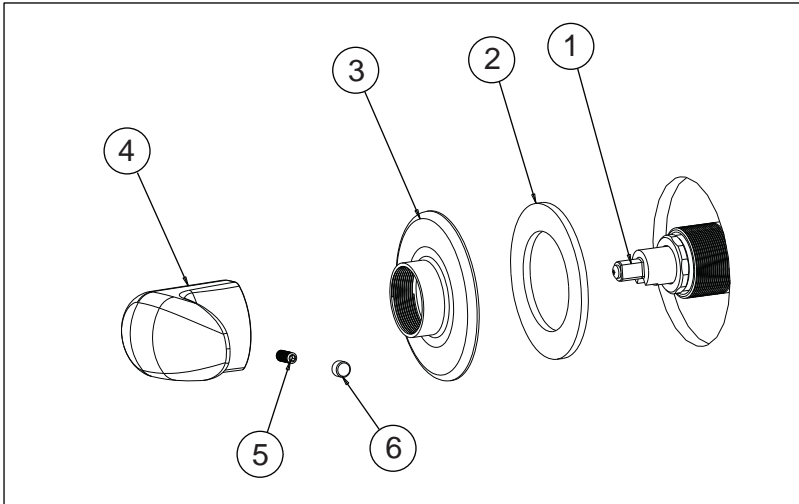
Installation / Installation / Instalación



Thread handle screw (2) until it bottoms out in the extender (1).

Vissez la vis (2) de la manette jusqu'à ce qu'elle atteigne le fond de la rallonge (1).

Enrosque el tornillo del mango (2) hasta el fondo de la extensión (1).



Put gasket (2) and escutcheon (3) over the extender. Attach handle (4) to the extender (1), they have a keyed fit. Secure the handle using the set screw (5) and cover the set screw with the button (6).

Disposez le joint (2) et l'écusson (3) au-dessus de la rallonge. Fixez la manette (4) à la rallonge (1), elles sont adaptées pour faire l'une contre l'autre. Fixez la manette en utilisant la vis (5) et couvrez la vis avec le bouton (6).

Coloque el empaque (2) y el chapetón (3) sobre la extensión. Coloque el mango (4) en la extensión (1), entra de una sola forma. Fije el mango usando el tornillo de ajuste (5) y tápelo con la tapa (6).

Note: No extension kit available to correct rough-in problems.

Remarque : Aucune trousse de rallonge offerte pour corriger la pose préliminaire des tuyaux.

Nota: Sin equipo de extensión disponible para corregir problemas de trazado.

Cleaning and Care / Instructions de nettoyage / Limpieza y Cuidado de su Llave

Care should be given to the cleaning of this product. Although its finish is extremely durable, it can be damaged by harsh abrasives or polish. To clean, simply wipe gently with a damp cloth and blot dry with a soft towel.

Il faut le nettoyer avec soin. Même si son fini est extrêmement durable, il peut être abîmé par des produits fortement abrasifs ou des produits de polissage. Il faut simplement le frotter doucement avec un chiffon humide et le sécher à l'aide d'un chiffon doux.

Tenga cuidado al ir a limpiar este producto. Aunque su acabado es sumamente durable, puede ser afectado por agentes de limpieza o para pulir abrasivos. Para limpiar su llave, simplemente frótelas con un trapo húmedo y luego séquela con una toalla suave.