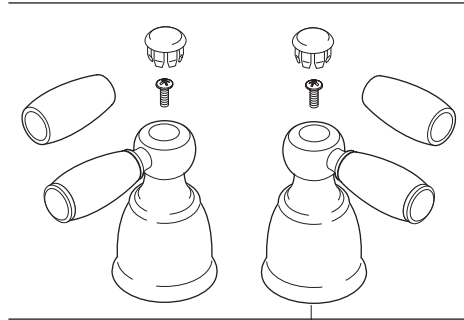


Two-Handle Lavatory Faucet Robinetterie de Toilette à Manette Double

Llave de Dos Manijas para Lavamanos

Lavatory

Model/Modelo/Modèle 25995LF-D Series/Series/Seria



RP42995▲
Hot & Cold Lever Handles
w/Buttons & Screws
Manijas en Palanca con Botones
y Tornillos de agua fría y caliente
Manettes-levers d'eau chaude
et d'eau froide avec boutons et vis



RP42092▲
Lift Rod
Barra de Alzar
Tige de Manoeuvre

Order this RP number if your faucet code has the "-A" suffix.
Pida este número del RP si el código de su llave tiene "-A" un sufijo.
Commandez ce nombre de RP si le code de votre robinet a « - A » un suffixe.

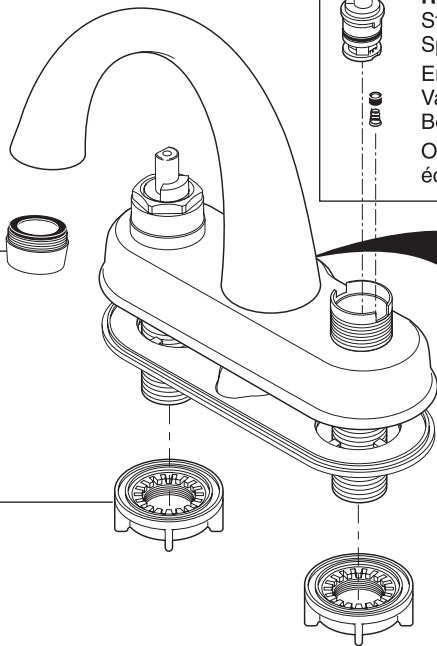
RP54801
Stem Unit Assembly, Seat & Spring, Bonnet Nut & Washer
Ensamble de la Unidad del Vástago, Asiento y Resorte, Bonete y Arandela
Obturateur, siège et ressort, écrou à chapeau et rondelle

Order this RP number if your faucet code is NOT followed by "-A" suffix.
Pida este número del RP si su código del llave no es seguido por "-A" un sufijo.
Commandez ce nombre de RP si votre le code du robinet n'est pas suivi « -A » d'un suffixe.

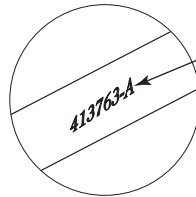
RP41701
Stem Unit Assembly, Seat & Spring, Bonnet Nut & Washer
Ensamble de la Unidad del Vástago, Asiento y Resorte, Bonete y Arandela
Obturateur, siège et ressort, écrou à chapeau et rondelle

RP61340▲
Aerator
Aireador
Aérateur

RP5412
Locknuts
Contratuercas
Écrous de Blocage



OR



The faucet code is found on the back of the escutcheon.
El código del llave se encuentra en la parte posterior del escudo.
Le code du robinet est trouvé sur le dos du cache.

RP62472▲
Plastic Pop-Up Less Lift Rod
Desagüe Automático de Plástico
Menos la Barra de Alzar
Renvoi Mécanique en Plastique
Sans la Tige de Manoeuvre

