

LED Wrap Fixture

Models: 65-1081, 65-1082, 65-1083, 65-1084



INSTALLATION AND SAFETY INSTRUCTIONS

IMPORTANT: Read before installing fixture. Retain for future reference.

CAUTION: Read the instruction carefully and save them. Failure to install and wire fixture or Install In accordance with the National Electrical Codes (NEC), all applicable Federal, State and Local electrical codes, as well as specific U.L. safety standards for the intended working environment (location/application), may cause serious personal injury, death and/or property damage. This product must be installed by a person familiar with the construction and operation of the product and the hazards involved.

SAFETY INFORMATION

100~277V 50/60Hz. FOR INDOOR OR DAMP LOCATION.

WARNING: LED module are integrated to the fixture and are not removable or replaceable. Ensure the electricity to the wires you are working on is shut off. Either remove the fuse or turn off the circuit breaker.

ASSEMBLY PART LIST

Part	Description	Quantity
①	Screw	2
②	Fixture Housing	1
③	Wirenuts	3
④	Diffuser	1

INSTALLATION

STEP 1: Remove diffuser ④ from housing ②: Near one end of housing, grasp edge of diffuser and carefully squeeze to release diffuser from housing. Continue down length of diffuser to fully disengage.

STEP 2: Remove fixture components and parts pack(s). Check that all parts are included.

STEP 3: To remove knockouts: Place standard screwdriver on center of slot and gently strike with hammer. Grip edge with pliers and flex back and forth until removed.

STEP 4: With the power turned off, thread two Screws ① into junction box (Note: screws must be the same distance apart as keyholes in back of housing assembly).

STEP 5: Hold the Fixture Housing ② firmly and connect the green ground wire from the fixture to the bare copper ground wire from the junction box using a Wirenut ③. (If house wiring does not include a ground wire, consult your local electrical code for approved grounding methods).

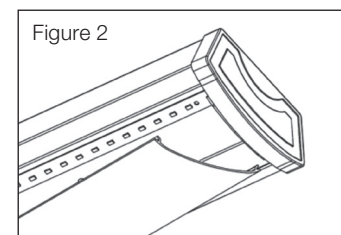
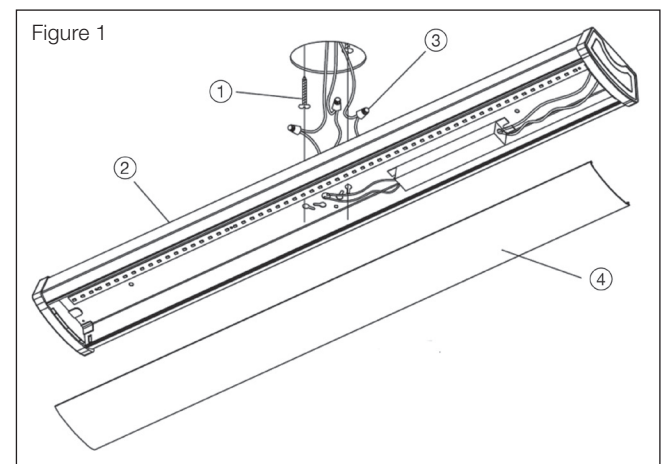
STEP 6: Use Wirenuts ③ to connect the black fixture wire to the black power supply wire and the white (neutral) fixture wire to the white power supply wire (See Figure 1).

STEP 7: Hold Fixture Housing ② in one hand and with the other hand position wires up into junction box.

STEP 8: Align keyholes on back of Fixture Housing with screws previously installed in junction box. Lift fixture up, rotate clockwise and tighten screws to secure Housing Assembly against ceiling.

STEP 9: To install diffuser ④: Starting at one end of housing, insert diffuser slot onto edge of housing (See Figure 2). Carefully squeeze diffuser to engage opposite side with housing. Continue this action down length of diffuser until fully installed onto housing.

STEP 10: Turn on electricity at fuse or circuit breaker box and verify success of installation.



Specifications Model	WRA-20-***/Q121	WRA-40-***/Q151
Rated Wattage	20	40
Rated Voltage	120~277V/60Hz	120~277V/60Hz
Rated life(hrs)	50000hrs	50000hrs
Length L	622mm	1204mm
Breadth B	140mm	140mm
Height H	66mm	66mm

ESPAÑOL: INSTRUCCIONES DE INSTALACIÓN Y SEGURIDAD

Modelos: 65-1081, 65-1082, 65-1083, 65-1084

PRECAUCIÓN: Lea las instrucciones atentamente y consérvelas. Si la instalación y el cableado del dispositivo no se realizan de conformidad con las normas del Código Eléctrico Nacional (NEC), con todos los códigos eléctricos aplicables a nivel federal, estatal o local, así como con las normas de seguridad de Underwriters Laboratories (UL) específicas para el entorno de trabajo previsto (ubicación/aplicación), pueden ocasionarse daños en la propiedad, lesiones personales graves e incluso la muerte. Este producto debe ser instalado por una persona familiarizada con la construcción y el funcionamiento del producto, así como con los riesgos implicados.

INFORMACIÓN DE SEGURIDAD: 100~277V 50/60 Hz. PARA INTERIORES O LUGARES HÚMEDOS.

ADVERTENCIA: El módulo LED está incorporado al dispositivo y no es extraíble ni reemplazable. Asegúrese de haber cortado el suministro de electricidad de los cables en los que está trabajando. Extraiga el fusible o bien desconecte el disyuntor.

INSTRUCCIONES PARA LA INSTALACIÓN

PASO 1: Extraiga el difusor ④ de la carcasa ②: cerca de uno de los extremos de la carcasa, sujete el borde del difusor y presione cuidadosamente para soltarlo. Continúe hacia abajo a lo largo del difusor para desprenderlo totalmente.

PASO 2: Retire los componentes y las piezas del dispositivo. Asegúrese de que todas las piezas estén incluidas.

PASO 3: Cómo extraer los troqueles: Introduzca un destornillador regular en el centro de la ranura y golpee suavemente con un martillo. Sujete el borde con pinzas y doble hacia adelante y hacia atrás hasta retirarlo.

PASO 4: Con la electricidad desconectada, coloque dos tornillos ① en la caja de conexiones (Nota: los tornillos deben estar a la misma distancia que los orificios en el dorso del ensamblaje de la carcasa).

PASO 5: Sostenga la carcasa del dispositivo ② firmemente y conecte el cable a tierra de color verde del dispositivo al cable a tierra de cobre desnudo de la caja de conexiones usando un capuchón para cables ③. (Si el cableado de la vivienda no incluye un cable a tierra, consulte el código eléctrico local para conocer los métodos de conexión a tierra aprobados.)

PASO 6: Utilice un capuchón para cables ③ para conectar el cable negro del dispositivo al cable negro de suministro de energía eléctrica y el cable blanco (neutro) del dispositivo al cable blanco de suministro de energía eléctrica (vea la Figure 1).

PASO 7: Sostenga la carcasa del dispositivo ② con una mano y con la otra coloque los cables dentro de la caja de conexiones.

PASO 8: Alinee los orificios del dorso de la carcasa del dispositivo con los tornillos previamente instalados en la caja de conexiones. Levante el dispositivo, gire en sentido horario y ajuste los tornillos para fijar el ensamblaje de la carcasa al techo.

PASO 9: Para instalar el difusor ④: comenzando por un extremo de la carcasa, inserte la ranura del difusor en el extremo de la carcasa (vea la Figure 2). Presione cuidadosamente el difusor para encastrar el lado opuesto en la carcasa. Continúe realizando este procedimiento hacia abajo a lo largo del difusor hasta que esté completamente encastrado en la carcasa.

PASO 10: Conecte la energía eléctrica desde la caja de fusibles o del disyuntor y verifique si la instalación se realizó correctamente.

FRANCAIS: INSTRUCTIONS SUR L'INSTALLATION ET LA SÉCURITÉ

Modèles: 65-1081, 65-1082, 65-1083, 65-1084

MISE EN GARDE: Lisez attentivement les instructions et conservez-les. Ne pas installer et câbler le luminaire conformément aux codes NEC (National Electrical Codes), aux lois fédérales applicables, aux codes électriques des États et locaux, ainsi qu'aux normes de sécurité UL spécifiques pour l'environnement de travail prévu (lieu/application) peut causer de graves blessures corporelles, la mort et/ou des dommages matériels. Ce produit doit être installé par une personne qui connaît bien le produit, son fonctionnement et les dangers qui y sont associés.

INFORMATIONS DE SÉCURITÉ: 100~277V 50/60 Hz. POUR L'INTÉRIEUR OU UN ENDROIT HUMIDE.

AVERTISSEMENT: Le module LED est intégré au luminaire et n'est pas amovible ni remplaçable. Veillez à couper l'électricité aux fils sur lesquels vous travaillez. Soit retirer le fusible ou éteindre le disjoncteur.

INSTRUCTIONS D'INSTALLATION

ÉTAPE 1: Retirez le diffuseur ④ du boîtier ②: à proximité d'une extrémité du boîtier, saisissez le bord du diffuseur et pressez pour libérer le diffuseur du boîtier. Continuez sur la longueur du diffuseur pour le désengager complètement.

ÉTAPE 2: Retirez les composantes du luminaire et l'ensemble(s) de pièces. Vérifiez que toutes les pièces sont incluses.

ÉTAPE 3: Pour retirer les entrées défonçables: Placez un tournevis standard au centre de la fente et tapez doucement avec un marteau. Saisissez le bord avec des pinces et pliez d'avant en arrière jusqu'à leur retrait.

ÉTAPE 4: Hors tension, vissez de deux vis ① dans la boîte de jonction (remarque : les vis doivent être à la même distance que les trous de serrure à l'arrière de l'ensemble de boîtier).

ÉTAPE 5: Maintenez fermement le boîtier du luminaire ② et connectez le fil de terre vert du luminaire au fil de terre en cuivre nu de la boîte de jonction en utilisant un connecteur de fils ③. (Si le câblage de la maison ne comprend pas de fil de terre, consultez votre code électrique local pour connaître les méthodes de mise à la terre approuvées).

ÉTAPE 6: Utilisez le connecteur de fils ③ pour connecter le fil noir du luminaire au fil noir de l'alimentation et le fil blanc du luminaire (neutre) au fil blanc de l'alimentation (Voir la figure 1).

ÉTAPE 7: Tenez le boîtier du luminaire ② dans une main et avec l'autre main, placez les fils vers le haut dans la boîte de jonction.

ÉTAPE 8: Alignez les trous de serrure à l'arrière du boîtier du luminaire avec les vis précédemment installées dans la boîte de jonction. Levez le luminaire, tournez dans le sens horaire et serrez les vis de fixation pour sécuriser l'ensemble de boîtier contre le plafond.

ÉTAPE 9: Pour installer le diffuseur ④: en commençant à une extrémité du boîtier, insérez le diffuseur sur le bord du boîtier (Voir la figure 2). Pressez le diffuseur pour engager le côté opposé au boîtier. Continuez cette action vers le bas de la longueur du diffuseur jusqu'à qu'il soit complètement installé sur le boîtier.

ÉTAPE 10: Rétablissez l'alimentation à la boîte de disjoncteurs ou de fusibles et vérifiez que l'installation est réussie.