





READ AND FOLLOW ALL SAFETY INSTRUCTIONS!

SAVE THESE INSTRUCTIONS AND DELIVER TO OWNER AFTER INSTALLATION

- To reduce the risk of death, personal injury or property damage from fire, electric shock, falling parts, cuts/abrasions, and other hazards please read all warnings and instructions included with and on the fixture box and all fixture labels.
- Before installing, servicing, or performing routine maintenance upon this equipment, follow these general precautions.
- Installation and service of luminaires should be performed by a **qualified licensed electrician**.
- Maintenance of the luminaires should be performed by person(s) familiar with the luminaires' construction and operation and any hazards involved. Regular fixture maintenance programs are recommended.
- It will occasionally be necessary to clean the outside of the refractor/lens. Frequency of cleaning will depend on ambient dirt level and minimum light output which is acceptable to user. Refractor/lens should be washed in a solution of warm water and any mild, non-abrasive household detergent, rinsed with clean water and wiped dry. Should optical assembly become dirty on the inside, wipe refractor/lens and clean in above manner, replacing damaged gaskets as necessary.
- **DO NOT INSTALL DAMAGED PRODUCT!** This luminaire has been properly packed so that no parts should have been damaged during transit. Inspect to confirm. Any part damaged or broken during or after assembly should be replaced.
- If the lamp is marked (Hg) it contains Mercury. Follow all disposal laws. See www.lamprecycle.org.
- These instructions do not purport to cover all details or variations in equipment nor to provide every possible contingency to meet in connection with installation, operation, or maintenance. Should further information be desired or should particular problems arise which are not covered sufficiently for the purchaser's or owner's purposes, this matter should be referred to Acuity Brands Lighting, Inc.

<div style="text-align: center; border: 1px solid black; padding: 5px; margin-bottom: 10px;">  <p>WARNING RISK OF ELECTRIC SHOCK</p> </div> <ul style="list-style-type: none"> ✓ Disconnect or turn off power before installation or servicing. ✓ Verify that supply voltage is correct by comparing it with the luminaire label information. ✓ Make all electrical and grounded connections in accordance with the National Electrical Code (NEC) and any applicable local code requirements. ✓ All wiring connections should be capped with UL approved recognized wire connectors. 	<div style="text-align: center; border: 1px solid black; padding: 5px; margin-bottom: 10px;">  <p>WARNING RISK OF BURN</p> </div> <ul style="list-style-type: none"> ✓ Allow lamp/fixture to cool before handling. Do not touch hot lens, lamp, guard, or enclosure. ✓ Do not exceed maximum wattage marked on luminaire label. ✓ Follow all lamp manufacturer's warnings, recommendations and restrictions on lamp operation including but not limited to: ballast type, burning position, replacement, and recycling. ✓ Use only lamps that comply with ANSI standards.
<div style="text-align: center; border: 1px solid black; padding: 5px; margin-bottom: 10px;">  <p>CAUTION RISK OF INJURY</p> </div> <ul style="list-style-type: none"> ✓ Wear gloves and safety glasses at all times when removing luminaire from carton, installing, servicing or performing maintenance. ✓ Avoid direct eye exposure to the light source while it is on. 	<div style="text-align: center; border: 1px solid black; padding: 5px; margin-bottom: 10px;">  <p>CAUTION RISK OF FIRE</p> </div> <ul style="list-style-type: none"> ✓ Keep combustible and other materials that can burn away from lamp/lens. ✓ Do not operate in close proximity to persons, combustible materials or substances affected by heat or drying.

Please see product specific installation instructions for additional warnings or any applicable FCC or other regulatory statements.

Failure to follow any of these instructions could void product warranties.

For a complete listing of product Terms and Conditions, please visit www.acuitybrands.com.

Our Brands	Indoor/Outdoor Lithonia Lighting Carandini Holophane RELOC Light Concepts	Indoor Lighting Gotham Mark Architectural Lighting Peerless Renaissance Lighting Winona Lighting	Outdoor Lighting American Electric Lighting Antique Street Lamps Hydrel Tersen	Controls DARK TO LIGHT LC&D ROAM Sensor Switch Synergy	Daylighting SunOptics
-------------------	---	--	---	--	---------------------------------

Acuity Brands Lighting, Inc. assumes no responsibility for claims arising out of improper or careless installation or handling of its products.

INSTALLATION INSTRUCTIONS

LITHONIA TRACK LINE VOLTAGE FIXTURES

FEATURES:

1. Fixture heads are multi-directional.
2. Uses 120V, GU10 shielded 50W bulbs or **GU10 LED 25W Max bulbs (Included)**.
3. Designed for mounting to ceilings.

QUESTIONS, PROBLEMS, MISSING PARTS:

Before returning to your local Home Depot, please visit www.lightahome.com for customer support

IMPORTANT SAFETY INSTRUCTIONS

CAUTION: Make sure power is turned off at the electrical panel box before beginning your installation. Turning the power off at the wall switch is not sufficient to prevent electrical shock

INSTRUCTIONS PERTAINING TO RISK OF FIRE OR INJURY TO PERSONS

1. Read all instructions prior to beginning the installation process.
2. Do not install this lighting system in a wet location.
3. Lighted lamp is **HOT!**
4. **CAUTION - HOT SURFACE.** Keep away from curtains and other combustible materials.
5. Do not touch bulb, lens, guard or enclosure at any time. Use a soft cloth. Oil from skin may damage lamp.
6. **CAUTION -** To reduce the risk of fire, use only 50W Max type GU10 shielded bulbs or **25W Max GU10 LED bulbs.**
7. All electrical connections must be in accordance with local codes and the National Electrical Code. If you are unfamiliar with methods of installing electrical wiring, secure the services of a qualified licensed electrician.
8. These fixtures are intended to be mounted to a 4" square x 2-1/8" deep metal octagon outlet box. The box must be directly supported by the building structure.
9. Before starting the installation, disconnect the power by turning off the circuit breaker or by removing the appropriate fuse at the fuse box. Turning the power off using the light switch is not sufficient to prevent electrical shock.

SAVE THESE INSTRUCTIONS

TOOLS REQUIRED FOR ASSEMBLY & INSTALLATION (not included):



Ladder



Safety Goggles



Gloves



Flathead Screwdriver



Phillips Screwdriver



Electrical Tape



Wire Cutters

PARTS INCLUDED FOR ASSEMBLY (parts are not to scale):



x1 GU10 Halogen
50watt bulbs
or **GU10 LED
25W Max bulbs**



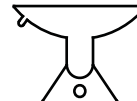
x1 Mounting bracket
Assembly



x2 screws



x3 Wire Connectors



x1 Suction cup or **Installer**



ONE LITHONIA WAY, CONYERS, GEORGIA 30012, TELEPHONE 770-922-9000, FAX 770-860-3106
www.lithonia.com • IN CANADA: 1100 50TH AVE., LACHINE, QUEBEC H8T 2V3

INSTALLATION INSTRUCTIONS

LITHONIA TRACK LINE VOLTAGE FIXTURES

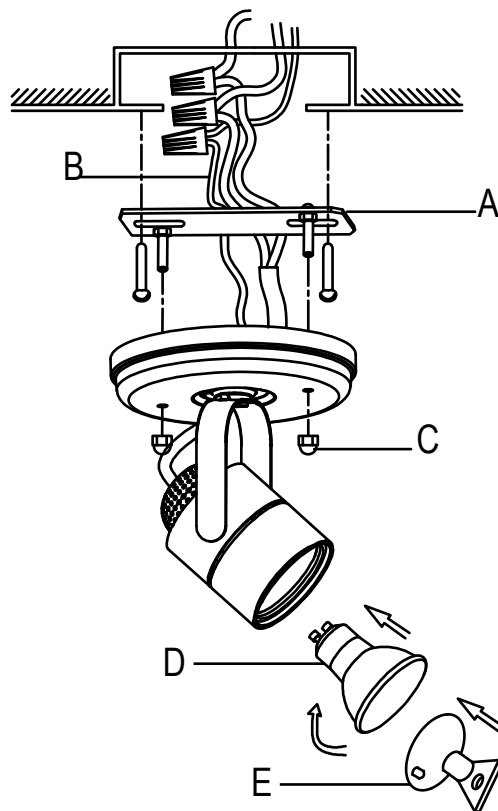
ASSEMBLY INSTRUCTIONS (AS SHOWN IN DIAGRAM):

1. Make sure the main power to the circuit is OFF.
2. Install mounting bracket to existing outlet box with screws.
3. Pull wires through mounting bracket hole.
4. **ELECTRICAL CONNECTIONS:**
 - a. Connect the white wire(s) from the fixture to the white wire of the supply circuit.
 - b. Connect the black wire(s) from the fixture to the black wire of the supply circuit.
 - c. Connect the green colored (or bare copper) wire to the grounding conductor of the supply circuit.
 - d. Use U.L. Listed wire connectors suitable for the size, type and number of conductors. No loose strands or loose wires should be present.
 - e. Secure wire connectors with U.L. Listed electrical tape.
 - f. Carefully tuck connected wires back into the outlet box.
5. Secure the canopy to the mounting bracket with provided screws.

RELAMPING THE BULB

1. Make sure that the power is turned off.
 2. **THE BULB IS HOT!** Make sure that the bulb is cool before re-lamping the fixture.
 3. Attach the suction cup to the bulb, and secure the bulb to the socket on lamp housing by twisting and locking correctly.
 4. Detach the suction cup from the bulb by pulling the small pin.
 5. Restore electricity and check the operation of your new lighting fixture.
- CAUTION:** Refer to the re-lamping label located near the lamp holder for recommended maximum wattage. **DO NOT** exceed the recommended maximum wattage.

ASSEMBLY DIAGRAM



ONE LITHONIA WAY, CONYERS, GEORGIA 30012, TELEPHONE 770-922-9000, FAX 770-860-3106
www.lithonia.com • IN CANADA: 1100 50TH AVE., LACHINE, QUEBEC H8T 2V3

INSTALLATION INSTRUCTIONS

LITHONIA TRACK LINE VOLTAGE FIXTURES

TROUBLE SHOOTING:

Problem:	Possible Cause:	Corrective Action:
Light Bulb will not illuminate.	1. Light bulb is burned out.	1. Replace light bulb.
	2. Power is off.	2. Make sure power supply is on.
	3. Faulty wire connection	3. Check wiring.
	4. Faulty switch	4. Test or replace switch
Fuse blows or circuit breaker trips when light bulb is illuminated.	Crossed wires or power wire is grounding out.	Check wire connections

PRODUCT MAINTENANCE:

1. Turn off power to the light fixture.
2. To clean simply wipe with a soft dry cloth.
3. Do not use any cleaners with chemicals, solvents or harsh abrasives.
4. Allow the fixture to dry completely before power is restored.



ONE LITHONIA WAY, CONYERS, GEORGIA 30012, TELEPHONE 770-922-9000, FAX 770-860-3106
www.lithonia.com • IN CANADA: 1100 50TH AVE., LACHINE, QUEBEC H8T 2V3

INSTRUCCIONES PARA LA INSTALACIÓN

MONTAJE DE RIEL CON VOLTAJE DE LÍNEA DE LITHONIA

CARACTERÍSTICAS:

1. Las cabezas de montaje son multidireccionales.
2. Utiliza bombillas recubiertas GU10 de 50W o bombillas LED GU10 25W Max y 120 V (incluidas).
3. Diseñado para el montaje en techos.

PREGUNTAS, PROBLEMAS, PIEZAS PERDIDAS:

Antes de llamar a su Home Depot local, ingrese a www.lightahome.com.

INSTRUCCIONES DE SEGURIDAD IMPORTANTES

PRECAUCIÓN: Antes de comenzar con la instalación, asegúrese de que la energía de la caja del tablero eléctrico esté desconectada. No es suficiente apagar la energía con el interruptor de pared para prevenir las descargas eléctricas.

INSTRUCCIONES RELACIONADAS CON EL RIESGO DE INCENDIO O DAÑOS A LAS PERSONAS

1. Lea todas las instrucciones antes de comenzar con el proceso de instalación.
2. No instale este sistema de iluminación en un ambiente húmedo.
3. ¡La lámpara encendida está CALIENTE!
4. **PRECAUCIÓN: SUPERFICIE CALIENTE** Mantener alejada de las cortinas y de otros materiales combustibles.
5. No toque la bombilla, la lente, la protección ni la carcasa en ningún momento. Utilice un paño suave. La grasa de la piel puede dañar la lámpara.
6. **PRECAUCIÓN:** Para reducir el riesgo de incendio, utilice únicamente bombillas protegidas de 50 vatios máx. tipo GU10 o GU10 25W Max bombillas LED.
7. Todas las conexiones eléctricas deben realizarse de acuerdo con las normas locales y al Código Eléctrico Nacional. Si no conoce los métodos para instalar cables eléctricos, contrate los servicios de un electricista certificado calificado para realizar estos trabajos.
8. Estos montajes están diseñados para montarse a una caja de distribución octagonal de metal de 4 in² por 2-1/8 in de profundidad. La caja debe estar apoyada directamente en la estructura del edificio.
9. Antes de iniciar la instalación, desconecte la energía ya sea apagando el disyuntor o desconectando el fusible correspondiente en la caja de fusibles. No es suficiente apagar la energía utilizando el interruptor de luz para prevenir descargas eléctricas.

GUARDE LAS INSTRUCCIONES PARA CONSULTARLAS CUANDO SEA NECESARIO

HERRAMIENTAS NECESARIAS PARA EL MONTAJE Y LA INSTALACIÓN (no incluidas):



Escalera



Lentes de seguridad



Guantes



Destornillador de cabeza plana



Destornillador Phillips



Cinta eléctrica

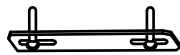


Cortacables

PARTES INCLUIDAS PARA EL MONTAJE (las partes no están a escala):



1 bombilla halógena GU10 de 50 vatios o Ampoules LED GU10 25W Max



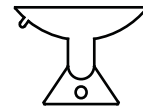
1 conjunto de ménsula de montaje



2 tornillos



3 cables conectores



1 Ventosa o instalador

LITHONIA LIGHTING
SISTEMA DE RIELES E ILUMINACIÓN DIRECTA

ONE LITHONIA WAY, CONYERS, GEORGIA 30012, TELÉFONO 770-922-9000, FAX 770-860-3106
www.lithonia.com EN CANADÁ: 1100 50TH AVE., LACHINE, QUEBEC H8T 2V3

INSTRUCCIONES PARA LA INSTALACIÓN

MONTAJE DE RIEL CON VOLTAJE DE LÍNEA DE LITHONIA

INSTRUCCIONES DE MONTAJE (COMO SE MUESTRA EN EL DIAGRAMA):

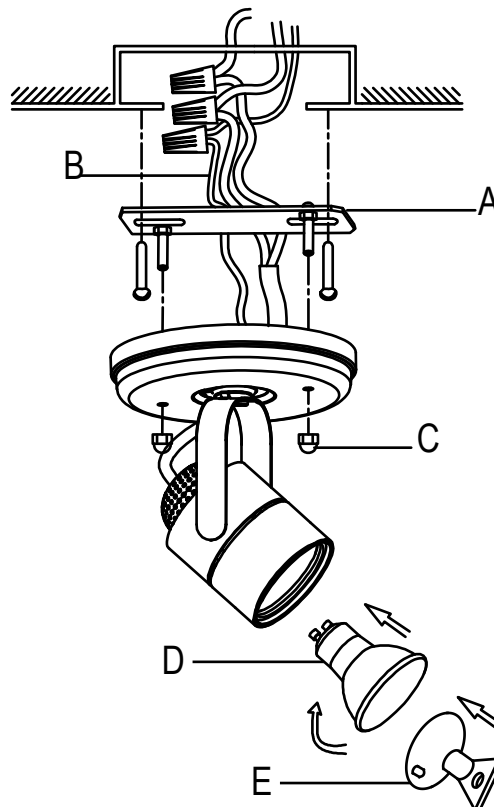
1. Asegúrese de que la fuente de energía principal del circuito esté **DESCONECTADA**.
2. Instale la ménsula de montaje a la caja de distribución actual con los tornillos.
3. Tire de los cables a través del orificio de la ménsula de montaje.
4. **CONEXIONES ELÉCTRICAS:**
 - a. Conecte los cables blancos del montaje al cable blanco del circuito de suministro.
 - b. Conecte los cables negros del montaje al cable negro del circuito de suministro.
 - c. Conecte el cable verde (o de bronce) al conductor de puesta a tierra del circuito de suministro.
 - d. Utilice los conectores para cables homologados por UL que sean adecuados de acuerdo a la cantidad de conectores, su tamaño y tipo. No debe haber hilos ni cables sueltos.
 - e. Asegure los conectores para cables con cinta eléctrica listada por UL.
 - f. Inserte con cuidado los cables conectados de nuevo dentro de la caja de suministro.
5. Fije la protección en la ménsula de montaje con los tornillos proporcionados.

NUEVA COLOCACIÓN DE LA BOMBILLA

1. Asegúrese de que la electricidad esté desconectada.
2. **¡LA BOMBILLA ESTÁ CALIENTE!** Verifique que la bombilla esté fría antes de volver a colocar la lámpara en el montaje.
3. Fije la ventosa a la bombilla y asegure la bombilla en el portalámpara en el caja de la lámpara girándola correctamente.
4. Retire la ventosa de la bombilla jalando del pequeño pasador.
5. Restablezca el suministro eléctrico y controle el funcionamiento del nuevo montaje de iluminación.

PRECAUCIÓN: Consulte la etiqueta sobre nuevas colocaciones de lámparas ubicada cerca del soporte de la lámpara para conocer el voltaje máximo recomendado. NO exceda el voltaje máximo recomendado.

DIAGRAMA DE MONTAJE



SISTEMA DE RIELES E ILUMINACIÓN DIRECTA
ONE LITHONIA WAY, CONYERS, GEORGIA 30012, TELÉFONO 770-922-9000, FAX 770-860-3106
www.lithonia.com EN CANADÁ: 1100 50TH AVE., LACHINE, QUEBEC H8T 2V3

INSTRUCCIONES PARA LA INSTALACIÓN

MONTAJE DE RIEL CON VOLTAJE DE LÍNEA DE LITHONIA

RESOLUCIÓN DE PROBLEMAS:

Problema:	Posible causa:	Acción correctiva:
La bombilla no ilumina	1. La bombilla está quemada.	1. Reemplace la bombilla.
	2. No hay energía.	2. Asegúrese de que el suministro de energía esté encendido.
	3. Conexión defectuosa del cable	3. Revise el cableado
	4. Interruptor dañado.	4. Pruebe o reemplace el interruptor.
El fusible sopla o el disyuntor se mueve cuando la bombilla está encendida.	Los cables cruzados o de suministro de energía se están saliendo.	Revise la conexión del cable.

MANTENIMIENTO DEL PRODUCTO:

1. Apague la energía del montaje de iluminación
2. Para limpiar, simplemente pase un trapo seco y suave.
3. No utilice limpiadores con químicos, solventes ni abrasivos fuertes.
4. Deje que el montaje se seque completamente antes de restablecer la energía.



SISTEMA DE RIELES E ILUMINACIÓN DIRECTA
ONE LITHONIA WAY, CONYERS, GEORGIA 30012, TELÉFONO 770-922-9000, FAX 770-860-3106
www.lithonia.com EN CANADÁ: 1100 50TH AVE., LACHINE, QUEBEC H8T 2V3

NOTICE D'INSTALLATION

DISPOSITIFS D'ÉCLAIRAGE SUR RAIL LITHONIA À TENSION DE LIGNE

CARACTÉRISTIQUES :

1. Les têtes du dispositif d'éclairage sont multidirectionnelles.
2. Utilise des ampoules protégées GU10 de 120V, 50 W **ou GU10 LED 25W Max bulbes** (inclus).
3. Conçu pour être monté au plafond.

DES QUESTIONS, DES PROBLÈMES, DES PIÈCES MANQUANTES ?

Avant de retourner l'article au détaillant Home Depot local, rendez-vous sur www.lightahome.com.

CONSIGNES DE SÉCURITÉ IMPORTANTES

MISE EN GARDE : Avant de commencer l'installation, couper le courant au niveau du panneau électrique ou de la boîte à fusibles. Couper le courant au niveau de l'interrupteur mural n'est pas suffisant pour prévenir un choc électrique.

INSTRUCTIONS RELATIVES AU RISQUE D'INCENDIE OU DE BLESSURES CORPORELLES

1. Lire toutes les instructions avant de commencer le processus d'installation.
2. Ne pas installer ce système d'éclairage dans des endroits mouillés.
3. Allumée, l'ampoule devient brûlante!
4. **MISE EN GARDE : SURFACE BRÛLANTE.** Tenir loin des rideaux et autres matériaux combustibles.
5. Ne jamais toucher l'ampoule, la lentille, la protection ou l'enceinte. Utiliser un chiffon doux. La graisse de la peau peut endommager la lampe.
6. **MISE EN GARDE :** Pour réduire le risque d'incendie, n'utiliser que des ampoules protégées de type GU10 de 50 W max **ou GU10 25W Max ampoules LED.**
7. Tous les raccordements électriques doivent être conformes aux codes locaux ou au Code national de l'électricité. Si vous ne connaissez pas les méthodes d'installation des câbles électriques, obtenez les services d'un électricien qualifié et agréé.
8. Ces dispositifs d'éclairage sont conçus pour être montés sur une boîte de sortie métallique octogonale profonde de 4 pouces carrés x 2-1/8 pouces. La boîte doit être directement soutenue par la structure du bâtiment.
9. Avant de commencer l'installation, couper le courant en débranchant le disjoncteur ou en retirant le fusible approprié de la boîte à fusibles. Couper le courant par un interrupteur de lampe n'est pas suffisant pour prévenir un choc électrique.

CONSERVER CES INSTRUCTIONS

OUTILS REQUIS POUR L'ASSEMBLAGE ET L'INSTALLATION (non inclus) :



Échelle



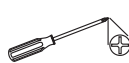
Lunettes de sécurité



Gants



Tournevis à lame plate



Tournevis Phillips



Ruban isolant



Tenaille coupe-fils

PIÈCES INCLUSES POUR ASSEMBLAGE (les pièces ne sont pas représentées à l'échelle) :



x1 ampoule halogène GU10 de 50 watts **ou Bombillas LED GU10 25W Max**



x1 support de montage



x2 vis



x3 connecteurs de câbles



x1 Ventouse **ou installateur**



ÉCLAIRAGE VERS LE BAS ET SYSTÈMES DE RAIL
ONE LITHONIA WAY, CONYERS, GEORGIA 30012, TÉLÉPHONE 770-922-9000, FAX 770-860-3106
www.lithonia.com AU CANADA 1100 50TH AVE., LACHINE, QUÉBEC H8T 2V3

NOTICE D'INSTALLATION

DISPOSITIFS D'ÉCLAIRAGE SUR RAIL LITHONIA À TENSION DE LIGNE

NOTICE D'ASSEMBLAGE (COMME ILLUSTRÉ DANS LE DIAGRAMME) :

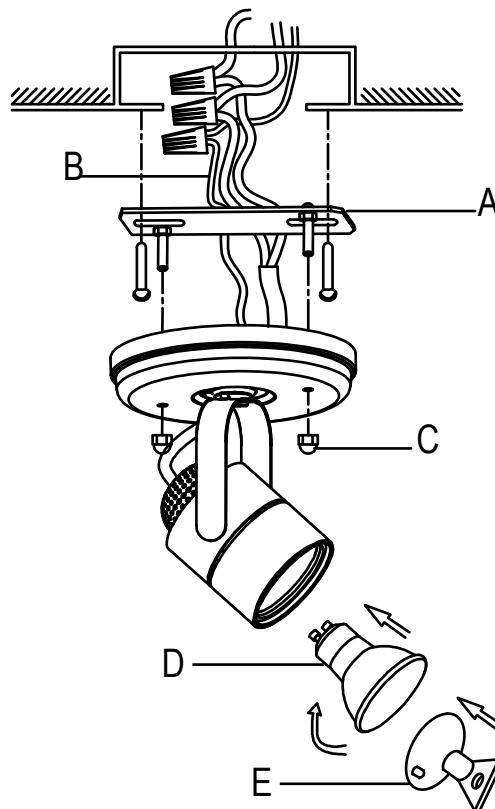
1. S'assurer de couper l'alimentation principale vers le circuit.
2. Installer le support de montage sur la boîte de sortie existante à l'aide des vis.
3. Faire passer les fils à travers le trou du support de montage.
4. **RACCORDEMENTS ÉLECTRIQUES :**
 - a. Connecter le(s) fil(s) blanc(s) du dispositif d'éclairage au fil blanc du circuit d'alimentation.
 - b. Connecter le(s) fil(s) noir(s) du dispositif d'éclairage au fil noir du circuit d'alimentation.
 - c. Connecter le fil vert ou (ou de cuivre nu) au conducteur de masse du circuit d'alimentation.
 - d. Utiliser des connecteurs de câbles UL qui conviennent à la taille, au type et au nombre de conducteurs. Des brins détachés ou des fils desserrés ne doivent pas être visibles.
 - e. Fixer solidement les connecteurs de câbles avec du ruban isolant UL.
 - f. Introduire soigneusement les fils connectés pour les remettre en place dans la boîte de sortie.
5. Fixer solidement la monture au support de montage avec les vis fournies.

REMPACEMENT DE L'AMPOULE

1. Veiller à couper l'alimentation.
2. **L'AMPOULE EST BRÛLANTE!** S'assurer que l'ampoule est refroidie avant de remplacer la lampe du dispositif d'éclairage.
3. Fixez la ventouse à l'ampoule et fixez l'ampoule dans la douille de boîtier de la lampe en la tournant pour la bloquer correctement en place.
4. Détachez la ventouse de l'ampoule en tirant sur la petite tige.
5. Rétablir l'électricité et vérifier que votre nouveau dispositif d'éclairage fonctionne.

MISE EN GARDE : Consulter l'étiquette de remplacement de lampes située près du support de lampe pour obtenir la puissance maximale recommandée. NE PAS dépasser la puissance maximale recommandée.

SCHEMA DE MONTAGE



 **LITHONIA LIGHTING**

ECLAIRAGE VERS LE BAS ET SYSTÈMES DE RAIL
ONE LITHONIA WAY, CONYERS, GEORGIA 30012, TÉLÉPHONE 770-922-9000, FAX 770-860-3106
www.lithonia.com AU CANADA 1100 50TH AVE., LACHINE, QUÉBEC H8T 2V3

NOTICE D'INSTALLATION

DISPOSITIFS D'ECLAIRAGE SUR RAIL LITHONIA À TENSION DE LIGNE

DÉPANNAGE :

Problème :	Cause possible :	Mesure corrective :
L'ampoule électrique ne s'allume pas.	1. L'ampoule électrique est grillée	1. Remplacer l'ampoule électrique
	2. L'alimentation est coupée.	2. S'assurer que l'alimentation est activée.
	3. Liaison par fil défectueuse	3. Vérifier le câblage.
	4. Interrupteur défectueux	4. Tester ou remplacer l'interrupteur
Le fusible fond ou le disjoncteur se déclenche lorsque l'ampoule électrique est allumée.	Les fils croisés ou le fil électrique est/sont mis à la terre.	Vérifier les liaisons par fil

ENTRETIEN DU PRODUIT :

1. Couper l'alimentation électrique du dispositif d'éclairage.
2. Pour nettoyer, essuyer simplement avec un chiffon doux.
3. Ne pas utiliser de nettoyeurs contenant des produits chimiques, des solvants ou des produits abrasifs agressifs.
4. Laisser le dispositif sécher complètement avant de rétablir l'alimentation électrique.



ÉCLAIRAGE VERS LE BAS ET SYSTÈMES DE RAIL
ONE LITHONIA WAY, CONYERS, GEORGIA 30012, TÉLÉPHONE 770-922-9000, FAX 770-860-3106
www.lithonia.com AU CANADA 1100 50TH AVE., LACHINE, QUÉBEC H8T 2V3