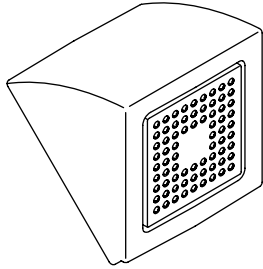


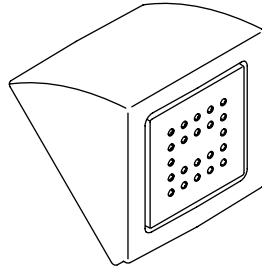
Installation Guide

Wall-Mount Showerhead

K-8022



K-8023



M product numbers are for Mexico (i.e. K-12345**M**)
Los números de productos seguidos de
M corresponden a México (Ej.
K-12345**M**)
Français, page "Français-1"
Español, página "Español-1"

1046519-2-B

THE BOLD LOOK
OF **KOHLER**®

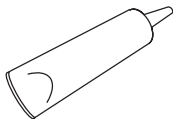
Tools and Materials



Sealant
Tape



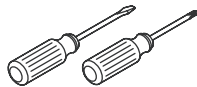
5/64" & 3/16"
Hex Wrenches



Silicone Sealant

Plus:

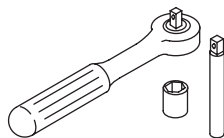
- 1/2" NPT Close Pipe Nipple
- 1/2" 90° Pipe Elbow
- 1/2" 45° Street Elbow



Assorted
Screwdrivers



Masking
Tape



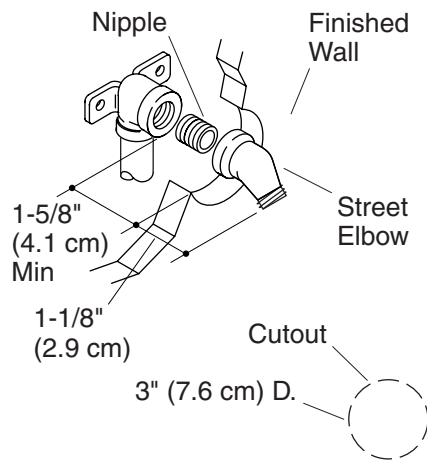
Socket Wrench with 11 mm or
7/16" Socket and Extension

Thank You For Choosing Kohler Company

We appreciate your commitment to Kohler quality. Please take a few minutes to review this manual before you start installation. If you encounter any installation or performance problems, please don't hesitate to contact us. Our phone numbers and website are listed on the back cover. Thanks again for choosing Kohler Company.

Before You Begin

- Observe all local plumbing and building codes.
- Inspect the supply piping for damage. Replace as necessary.
- Kohler Co. reserves the right to make revisions in the design of faucets without notice, as specified in the Price Book.

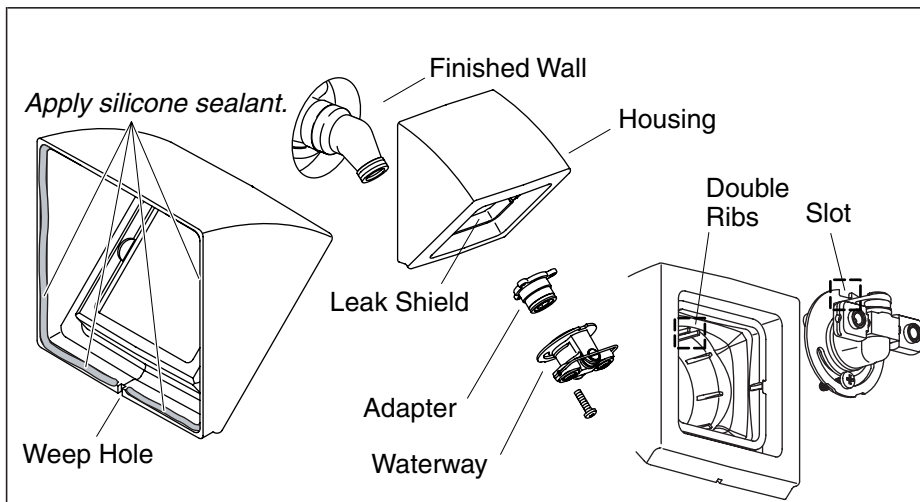


1. Install the Pipe Nipple and Elbow

NOTE: Choose a 1/2" NPT pipe nipple with a length that will ensure the 45° street elbow extends 1-1/8" (2.86 cm) from the finished wall surface.

NOTE: The minimum distance between the front of the 90° pipe elbow to the front of the finished wall must be 1-5/8" (4.1 cm).

- Apply thread sealant to both ends of the pipe nipple.
- Thread one end of the pipe nipple into the 90° pipe elbow.
- Apply thread sealant to the male threads of the 45° street elbow over the pipe nipple.
- Install the 45° street elbow to the pipe nipple.
- Verify the 45° street elbow extends 1-1/8" (2.9 cm) from the finished wall surface.
- Run water through the system to flush out all dirt and debris.



2. Install the Components

Prepare the Housing

- Position the housing so the back of the leak shield is facing toward you.
- Apply a bead of silicone sealant in the groove around the perimeter of the housing. **Do not apply silicone sealant in or near the weep hole.**
- Allow the silicone sealant to cure.

Install the Components

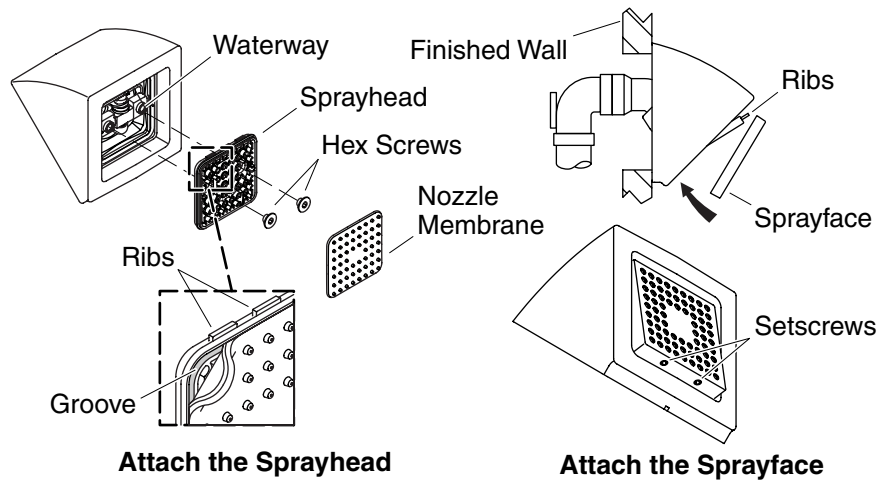
- Position the housing with the sealant side toward the rough opening and the narrow end of the housing facing downward.
- Guide the housing with leak shield over the street elbow and through the center of the leak shield.
- Press the housing firmly against the finished wall.
- Thread the adapter onto the nipple using the provided 11 mm hex bit, 11 mm or 7/16" socket, extension, and socket wrench. Use masking tape to hold the bit in place, as the bit could fall off and damage the product.

Install the Waterway

- Press the waterway into place over the adapter.

Install the Components (cont.)

- Secure the waterway to the adapter with the screw provided. The waterway will be secure once the housing is completely seated against the wall and does not turn or shift.



3. Complete the Installation

Attach the Sprayhead

- With the ribs of the sprayhead facing up, attach the sprayhead to the waterway.
- Using a 3/16" hex wrench, secure the sprayhead to the waterway with the two hex screws provided.
- Verify the sprayhead moves freely upward and downward.
- Place the nozzle membrane over the sprayhead.

Attach the Sprayface

- Tilt the sprayhead downward so the ribs on the top of the sprayhead are exposed.
- Insert the grooves of the sprayface over the ribs of the sprayhead.
- Press the sprayface down to cover the sprayhead, as illustrated.
- Tilt the sprayhead upward to expose the setscrew holes on the bottom of the sprayhead.
- Using a 7/64" hex wrench, turn the setscrews counterclockwise until they are flush with the edge of the sprayface frame.

IMPORTANT! The setscrews must be flush with the edge of the sprayface frame. If the setscrews protrude outside of the sprayface frame, product damage will occur.

Guide d'installation

Pomme de douche à montage mural

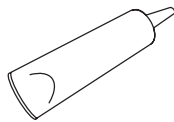
Outils et matériels



Ruban
d'étanchéité



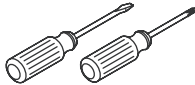
Clés
hexagonales
5/64" & 3/16"



Mastic à
la silicone

Plus:

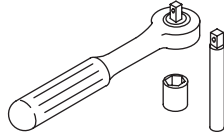
- Mamelon tuyau fermé 1/2" NPT
- Coude tuyau 1/2" 90°
- Coude mâle et femelle 1/2" 45°



Tournevis
assortis



Ruban-
cache



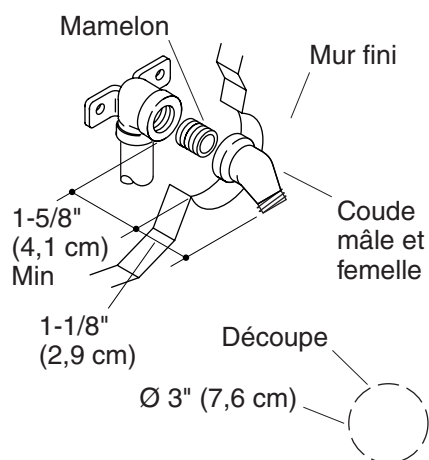
Clé à douille avec douille et
rallonge de 11 mm ou de 7/16"

Merci d'avoir choisi la compagnie Kohler

Nous apprécions votre engagement envers la qualité Kohler. Veuillez prendre s'il vous plaît quelques minutes pour lire ce manuel avant de commencer l'installation. Ne pas hésiter à nous contacter en cas de problème d'installation ou de performance. Nos numéros de téléphone et notre adresse du site internet sont au verso. Merci encore d'avoir choisi la compagnie Kohler.

Avant de commencer

- Respecter tous les codes de plomberie et de bâtiment locaux.
- Inspecter la tuyauterie d'alimentation de tout endommagement. Remplacer si nécessaire.
- Kohler Co. se réserve le droit d'apporter toutes modifications au design des robinets et ceci sans préavis, comme spécifié dans le catalogue des prix.

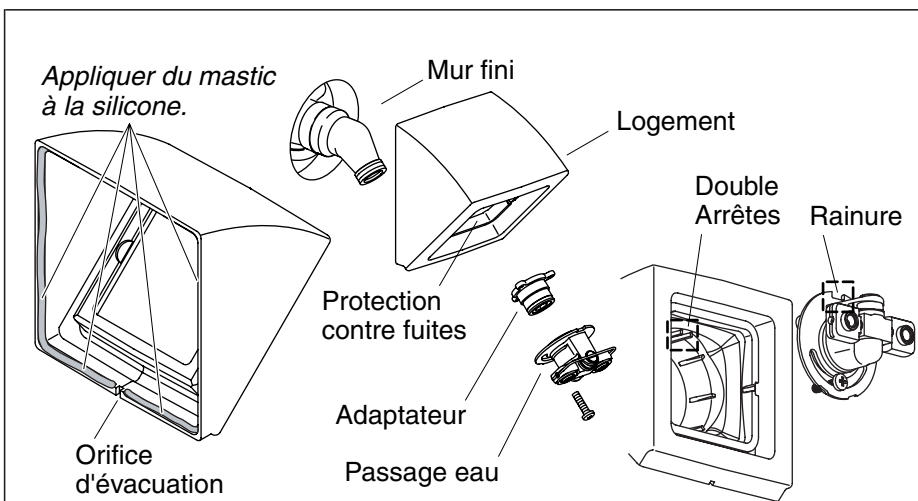


1. Installer le mamelon du tuyau et le coude

REMARQUE : Choisir un mamelon de tuyau de 1/2" NPT d'une longueur qui assure une extension du coude de 45° de 1-1/8" (2,86 cm) de la surface du mur fini.

REMARQUE : La distance minimum entre l'avant du coude du tuyau de 90 ° et celui du mur fini devrait être de 1-5/8" (4,1 cm).

- Appliquer un ruban d'étanchéité aux deux extrémités du mamelon du tuyau.
- Visser une extrémité du mamelon du tuyau dans le coude du tuyau de 90°.
- Appliquer du joint d'étanchéité aux filetages mâles du coude de 45° sur le mamelon du tuyau.
- Installer le coude de 45° sur le mamelon du tuyau.
- Vérifier que le coude du mamelon de 45 ° s'étende de 1-1/8" (2,9 cm) de la surface du mur fini.
- Faire couler l'eau dans le système pour éliminer tout débris.



2. Installer les composants

Préparer le logement

- Positionner le logement de manière à ce que la protection contre fuites soit de face.
- Appliquer un ruban de mastic à la silicone sur la rainure autour du périmètre du logement. **Ne pas appliquer d'étanchéité à la silicone à l'intérieur ou à proximité de l'orifice d'évacuation.**
- Permettre à la silicone de prendre.

Installer les composants

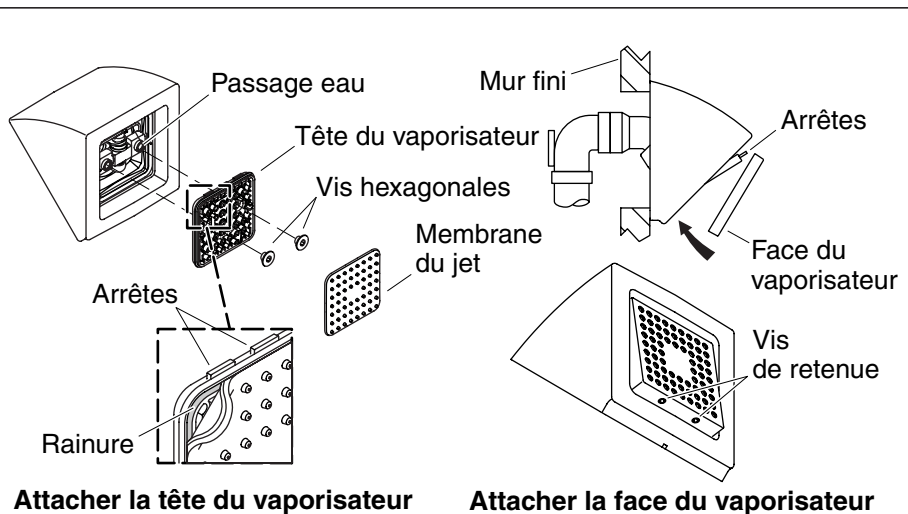
- Positionner le logement avec le côté d'étanchéité vers l'ouverture de raccordement et l'extrémité étroite vers le bas.
- Guider le logement avec la protection anti-fuites sur le coude et à travers le centre de cette protection.
- Presser fermement le logement contre le mur fini.
- Visser l'adaptateur sur le mamelon en utilisant la mèche hexagonale fournie de 11 mm, la douille de 11 mm ou de 7/16", clé à rallonge et à douille. Utiliser du ruban cache pour maintenir la mèche en place car celle-ci pourrait tomber et endommager le produit.

Installer le passage d'eau

- Presser le passage d'eau en place sur l'adaptateur.

Installer les composants (cont.)

- Sécuriser le passage d'eau à l'adaptateur avec la vis fournie. Le passage d'eau sera sécurisé une fois le logement complètement reposé contre le mur et qu'il ne bouge pas.



Attacher la tête du vaporisateur

Attacher la face du vaporisateur

3. Compléter l'installation

Attacher la tête du vaporisateur

- Avec les arrêtes du vaporisateur orientées vers le haut, attacher le vaporisateur au passage d'eau.
- En utilisant une clé hexagonale de 3/16", sécuriser le vaporisateur au passage d'eau avec les deux vis hexagonales fournies.
- Vérifier que la tête du vaporisateur bouge librement vers le haut et le bas.
- Placer la membrane de la buse sur le vaporisateur.

Attacher la face du vaporisateur

- Incliner le vaporisateur vers le bas de manière à ce que le dessus en soit exposé.
- Insérer les rainures de la face du vaporisateur sur les arrêtes de ce dernier.
- Presser la face du vaporisateur vers le bas pour la couvrir tel qu'illustré.
- Incliner le vaporisateur vers le haut pour exposer les orifices des vis de serrage à la base du vaporisateur.
- En utilisant une clé hexagonale de 7/64", tourner les vis de serrage vers la gauche jusqu'à ce qu'elles soient à égalité avec le rebord du cadre du vaporisateur.

Compléter l'installation (cont.)

IMPORTANT ! Les vis de serrage doivent être à égalité avec le rebord du cadre de la face du vaporisateur. Si les vis de serrage dépassent du cadre de la face du vaporisateur, un endommagement du produit aura lieu.

Guía de instalación

Cabeza de ducha de montaje a la pared

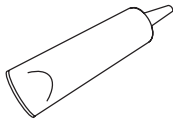
Herramientas y materiales



Cinta selladora



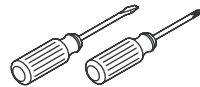
Llaves hexagonales de 5/64" y 3/16"



Sellador de silicona

Más:

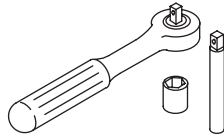
- Niple corto de 1/2" NPT
- Codo de 90° y 1/2"
- Codo macho-hembra de 45° y 1/2"



Destornilladores surtidos



Cinta de enmascarar



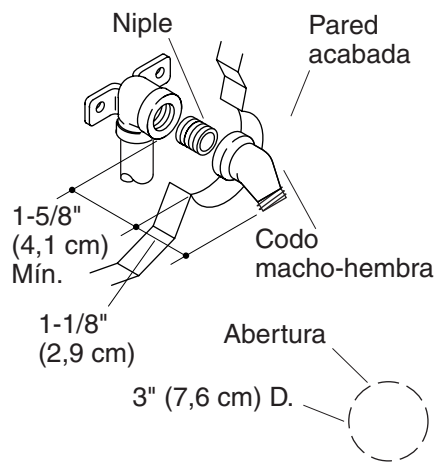
Llave de dados con extensión y dado de 11 mm o 7/16"

Gracias por elegir los productos de Kohler

Le agradecemos que haya elegido la calidad de Kohler. Dedique unos minutos para leer este manual antes de comenzar la instalación. En caso de problemas de instalación o de funcionamiento, no dude en contactarnos. Nuestros números de teléfono y nuestro sitio web se encuentran en la cubierta posterior de esta guía. Gracias nuevamente por escoger a Kohler.

Antes de comenzar

- Cumpla con todos los códigos locales de plomería y de construcción.
- Revise que las tuberías de suministro no estén dañadas. Reemplácelas de ser necesario.
- Kohler Co. se reserva el derecho de modificar el diseño de la grifería sin previo aviso, tal como se especifica en la lista de precios.



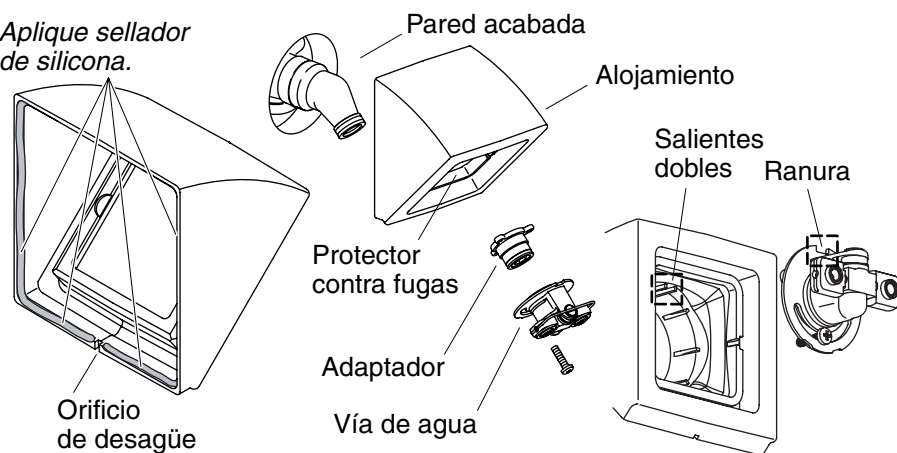
1. Instale el niple y el codo

NOTA: Escoja un niple de 1/2" NPT de una longitud que asegure que el codo macho-hembra de 45° sobresalga 1-1/18" (2,86 cm) de la superficie de la pared acabada.

NOTA: La distancia mínima entre el frente del codo de 90° y el frente de la pared acabada debe ser 1-5/8" (4,1 cm).

- Aplique cinta selladora de roscas en ambos extremos del niple de la tubería.
- Enrosque un extremo del niple en el codo de 90°.
- Aplique cinta selladora de roscas a las roscas macho del codo macho-hembra de 45° sobre el niple.
- Instale el codo macho-hembra de 45° al niple de tubería.
- Verifique que el codo macho-hembra de 45° sobresalga 1-1/8" (2,9 cm) de la superficie de pared acabada.
- Deje correr el agua a través del sistema para eliminar las partículas y residuos.

Aplique sellador de silicona.



2. Instale los componentes

Prepare el alojamiento

- Coloque el alojamiento de manera que el protector contra fugas esté orientado hacia usted.
- Aplique una tira de sellador de silicona en la ranura alrededor del perímetro del alojamiento. **No aplique sellador de silicona en o cerca del orificio de desagüe.**
- Deje que el sellador de silicona se seque.

Instale los componentes

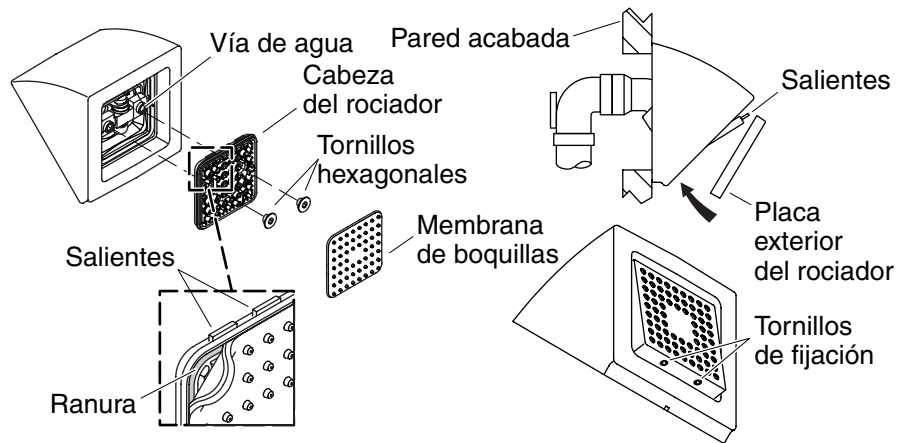
- Coloque el alojamiento con el sellador hacia la abertura no acabada y el extremo angosto del alojamiento orientado hacia abajo.
- Guíe el alojamiento con el protector contra fugas sobre el codo macho-hembra y a través del centro del protector contra fugas.
- Presione bien el alojamiento contra la pared acabada.
- Enrosque el adaptador al niple utilizando la llave de dados y extensión, dado de 11 mm o 7/16", o la broca hexagonal de 11 mm provista. Utilice cinta de enmascarar para retener la broca en su lugar, puesto que puede caerse y dañar el producto.

Instale la vía de agua

- Presione la vía de agua en su lugar sobre el adaptador.

Instale los componentes (cont.)

- Asegure la vía de agua al adaptador con los tornillos provistos.
La vía de agua se asegurará cuando el alojamiento se asiente completamente contra la pared y no gire ni se mueva.



Instale la cabeza del rociador

Instale la placa exterior del rociador

3. Termine la instalación

Instale la cabeza del rociador

- Con las salientes de la cabeza del rociador hacia arriba, instale la cabeza del rociador a la vía de agua.
- Con la llave hexagonal de 3/16", apriete los dos tornillos hexagonales incluidos para fijar la cabeza del rociador a la vía de agua.
- Verifique que la cabeza del rociador se mueva libremente hacia arriba y hacia abajo.
- Coloque la membrana de boquillas sobre la cabeza del rociador.

Instale la placa exterior del rociador

- Incline hacia abajo la cabeza del rociador de manera que se espongan las salientes de la parte superior de la cabeza del rociador.
- Inserte las ranuras de la placa exterior del rociador sobre las salientes de la cabeza del rociador.
- Presione la placa exterior del rociador para cubrir la cabeza del rociador, tal como se ilustra.
- Incline hacia arriba la cabeza del rociador para exponer los orificios de los tornillos de fijación que se encuentran en la parte inferior de la cabeza del rociador.

Termine la instalación (cont.)

- Con una llave hexagonal de 7/64", gire hacia la izquierda los tornillos de fijación hasta que queden al ras con el borde del marco de la placa exterior del rociador.

¡IMPORTANTE! Los tornillos de fijación deben quedar al ras con el borde del marco de la placa exterior del rociador. Si los tornillos de fijación sobresalen del marco de la placa exterior del rociador, ocurrirán daños al producto.

1046519-2-**B**

USA: 1-800-4-KOHLER
Canada: 1-800-964-5590
México: 001-877-680-1310

kohler.com

THE BOLD LOOK
OF **KOHLER**®

©2006 Kohler Co.

1046519-2-B