

Installation Guide

Apron-Front Sinks

K-6573, K-14570, K-14571,
K-14572, K-14573, K-14576,
K-14577

M product numbers are for Mexico (i.e. K-12345**M**)
Los números de productos seguidos de
M corresponden a México (Ej.
K-12345**M**)
Français, page "Français-1"
Español, página "Español-1"

THE BOLD LOOK
OF **KOHLER**®

1019949-2-C

Tools and Materials



Safety
Glasses



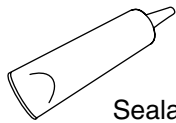
Tape
Measure



Pencil



Drill



Sealant

Plus:

- 1/2" or larger drill bit
- Hole saw 1-3/8"
- Support frame members
- Sanding block
- Assorted sandpaper
- Orbital sander (optional)

Before You Begin



CAUTION: Risk of personal injury or product damage. Handle with care. Product can break, chip, cause injury or product damage if handled carelessly. Get help lifting the sink.

- Read these instructions carefully before you begin this installation.
- Observe all local plumbing and building codes.
- Shut off the hot and cold water supplies.
- Inspect the drain and supply tubing. Replace if necessary.
- Prior to installation, unpack the new sink and inspect it for damage. Return the sink to its protective carton until you are ready to install it.
- Due to the variety of installations possible with this sink, you may need to use procedures other than those described. Because of the variety of tiles available, you must take careful measurements prior to installation.
- It is very important that the proper materials are used with your sink. Proper selection of tile is critical for a secure installation. Because of the variance in tile thickness, your carpenter, tiler, and plumber must be aware of the exact type of tile you choose.
- After selecting the tile, provide a sample to each contractor involved in the project. It is very important that the carpenter, tiler, and plumber maintain communication and discuss the requirements of the project.

Before You Begin (cont.)

- The cabinet and frame shown in these instructions are generic and may not represent the actual design or structure.
- Due to the nature of undercounter installations, Kohler Co. recommends that undercounter sink installations be performed by trained and experienced installers.
- To ensure a safe and damage-free installation, **two people should install the sink.**
- All information in these instructions is based on the latest product information available at the time of publication. Kohler Co. reserves the right to make revisions in the design of products without notice, as specified in the Price Book.

1. Preparation

Undercounter Installations

- Check to see if the faucet can be completely assembled to the countertop and the sink.
- Determine this by taking the countertop thickness plus the sink rim thickness, 5/8" (1.6 cm) plus or minus 1/32" (1 mm), and comparing that measurement to the available shank length between the base of the faucet assembly and the mounting nut. If the available shank length is the same or longer than needed, proceed. If not, select a thinner countertop or another faucet.

Tile-In Installations

- Tile backer board installed over plywood is the recommended underlayment for installing this sink. Tile should be bonded to the backer board with dry set or latex Portland mortar. Acceptable underlayments include:

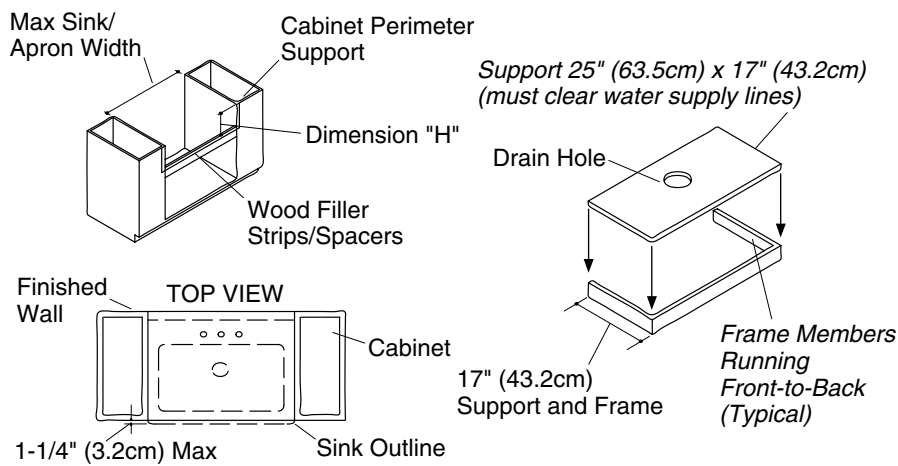
- Tile backer board over 3/4" (1.9 cm) exterior grade plywood
- 3/4" (1.9 cm) exterior grade plywood

IMPORTANT! Do not use:

- Flakeboard
- Interior grade plywood
- Gypsum wallboard

Preparation (cont.)

- Consult with a tile contractor to determine the material to be used.

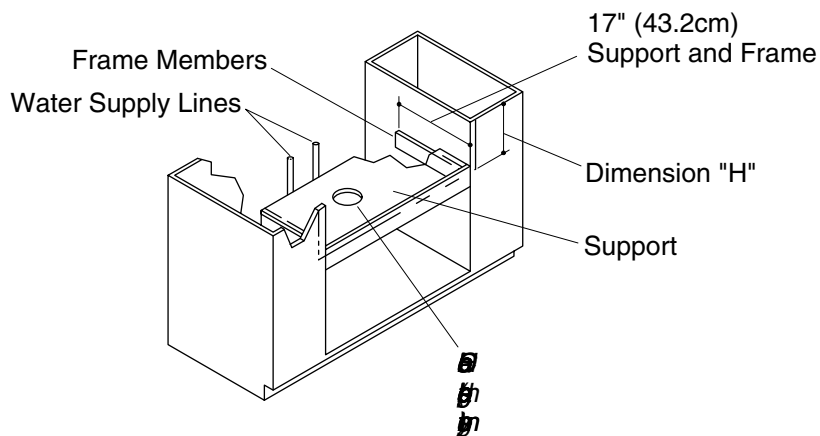


2. Cabinet/Support Frame Construction

- Measure the size of the sink, including the apron (the bottom of the apron is approximately 1/8" (3 mm) wider than the top). The cabinet opening should equal the maximum sink/apron dimensions to ensure a minimum gap between the sink and the cabinet.

NOTE: If the sink is not available at the time of installation, make allowances to add wood filler strips or spacers to the cabinet opening after the frame and before the sink is installed.

- Determine if the sink will be flush with or extend slightly beyond the front of the cabinet. The sink may extend no more than 1-1/4" (3.2 cm) beyond the face of the cabinet.
- Construct a wood support frame to fit inside the cabinet opening. Allow adequate clearance for the water supply lines between the support and the finished wall.
- Locate and cut out the drain outlet clearance hole in the support. The hole diameter must clear the garbage disposal mounting system, if used.



3. Support Frame Installation

Tile-In Installations

- This sink is designed to be installed flush with or slightly lower than the surrounding tile. Measure and compare the thickness of the sink rim and tile. The rim thickness on this sink is 5/8" (1.6 cm) plus or minus 1/32" (1 mm). Take these measurements into consideration when determining support frame placement (Dimension "H"). Because of the varying thickness of the tile and sink, or if adhesive or mortar bed installation is used, you may need to make allowances to shim the sink, or route the underlayment as required.

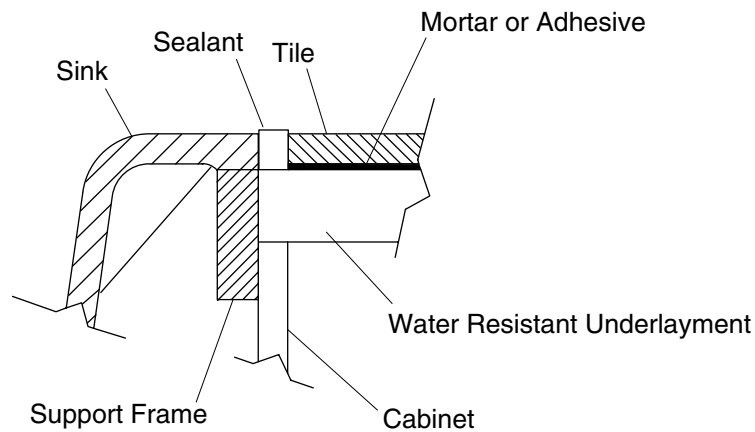
Undercounter and Solid Surface Installations

- Position the support frame in the cabinet opening so that when installed, the top of the sink will be level and flush with the top of the cabinet (Dimension H).

All Installations

NOTE: Ensure that the securing hardware will not penetrate through the cabinet walls.

- Secure the support frame to the cabinet. Position the securing hardware to allow for easy removal should the sink need to be removed or replaced.



4. Tile-In Installation



CAUTION: Risk of personal injury or product damage.
Large sinks are very heavy. Get help lifting the sink into place.

- Verify that the sink will fit in the cabinet opening. If necessary, sand the opening or add wood filler strips.
- Install the strainer or garbage disposal to the sink according to the manufacturer's instruction.
- Install the faucet to the sink according to the manufacturer's instructions.
- Apply a 1" (2.5 cm) spot of sealant at each corner of the frame where it will contact the sink.

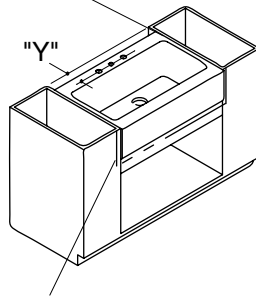
NOTE: If using shims, additional sealant will be needed.

- Carefully position the sink within the frame, making sure to center the sink in the cabinet.
- Optional:** Apply sealant between the cabinet and the apron.
- Verify that the sink is level. Adjust or shim between the sink and support if needed.
- Install the tile. To absorb vibration from a garbage disposal, apply sealant between the sink and tile directly next to the sink rim. This will prevent the grout around the sink from cracking.
- Allow the sealant to cure for at least 30 minutes before proceeding.

Tile-In Installation (cont.)

- Connect and tighten the trap to the strainer, and complete the water supply connections to the faucet according to the instructions packed with the faucet.
- Run water into the sink and check for leaks.
- Clean up with a non-abrasive cleaner.

*Sink Rim Flush With
Top of Cabinet*



Wood Filler Strip (Optional)

5. Undercounter/Solid Surface Preparation



CAUTION: Risk of personal injury or product damage.
Large sinks are very heavy. Get help lifting the sink into place.

NOTE: Instructions in this section are for both undercounter and solid surface installation. Any differences are noted in the text.

NOTE: Use shims to level the sink if needed.

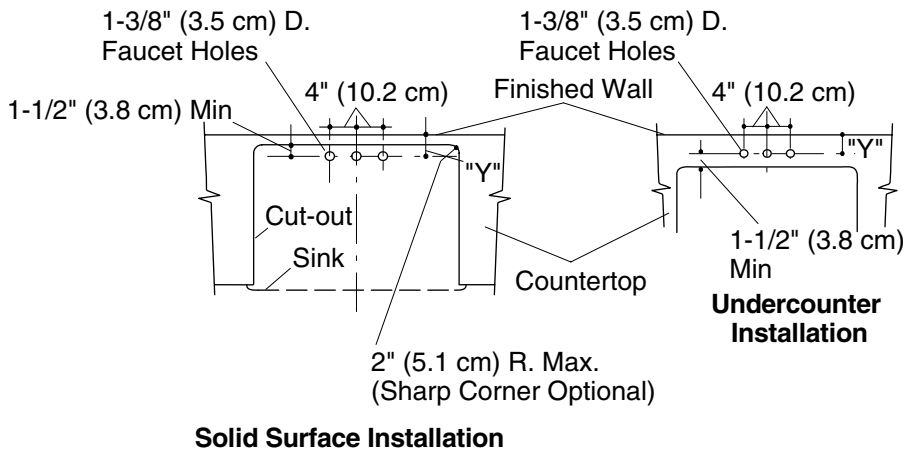
- Verify that the sink will fit in the cabinet opening. If necessary, adjust the opening by sanding the opening or adding wood filler strips.
- For solid surface installation, install the faucet to the sink according to the manufacturer's instructions.
- Install the strainer or garbage disposal to the sink according to the manufacturer's instructions.
- Apply a 1" (2.5 cm) spot of sealant at each corner of the frame where it will contact the sink.

NOTE: If using shims additional sealant will be needed.

- Carefully position the sink within the frame, making sure to center the sink in the cabinet.
- Optional:** Apply sealant between the cabinet and the apron.

Undercounter/Solid Surface Preparation (cont.)

- Verify that the sink is level. The top of the sink should be flush with the top of the cabinet to allow proper countertop installation. Adjust or shim between the sink and support if needed.
- Due to the various cutout sizes possible, a template is not supplied.
- Carefully measure the countertop to determine the exact location of the cutout.
- Carefully mark the cutout location on the countertop.



6. Undercounter/Solid Surface Installation



CAUTION: Risk of personal injury or product damage. Large sinks are very heavy. Get help lifting the sink into place.



CAUTION: Risk of product damage. Do not cut, drill, or sand the countertop while positioned over the fixture.

Both undercounter and solid surface installations are covered in these instructions. Any differences are noted in the text.

- Measure the distance "Y" (see illustration) from the finished wall to the center of the sink faucet holes. This dimension will be used to locate the faucet hole centerline and the back edge of the cutout on the countertop. Verify that there is adequate clearance between the faucet handles and the backsplash or finished wall to ensure proper faucet operation.
- From the back edge of the countertop, measure the same distance as "Y" and draw the faucet centerline. For undercounter installation, add 1-1/2" (3.8 cm) to the faucet centerline to locate the back edge of the cutout. For solid surface installation, subtract 1-1/2" (3.8 cm) from the faucet centerline to locate the back edge of the cutout.
- Trace the cutout opening onto the countertop using a soft lead pencil.
- For undercounter installation, locate the faucet holes.
- Cut out the opening by carefully following the pencil line.

Undercounter/Solid Surface Installation (cont.)

- For undercounter installation, drill the faucet holes.
- Sand the edge of the cutout to smooth the surface and remove all saw marks. For laminate-type countertops, waterproof all unprotected areas of wood.
- Clean the top of the sink rim, making sure the surface is free from debris. Clean the bottom of the countertop around the cutout area, making sure the surface is smooth and free of defects.
- Apply a generous bead of sealant around the sink rim where the sink rim will contact the countertop.
- Position the countertop over the sink, making sure the sealant provides a complete seal between the sink rim and the bottom of the countertop.
- Immediately wipe away any excess sealant with a damp cloth. Fill any voids between the rim and the countertop if needed.
- Allow the sealant to cure for at least 30 minutes before proceeding.
- For undercounter installation, install the faucet to the sink and countertop according to the manufacturer's instructions.
- Connect and tighten the trap to the strainer, and complete the water supply connections to the faucet according to the instructions packed with the faucet.
- Run water into the sink and check for leaks.
- Clean up with a non-abrasive cleaner.

Guide d'installation

Éviers avec bandeau frontal

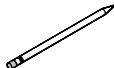
Outils et matériels



Lunettes de protection



Mètre ruban



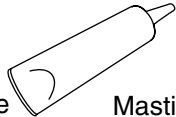
Crayon à papier

Plus:

- Mèche de 1/2" ou plus large
- Trou de scie de 1-3/8"
- Cadre de support
- Bloc de ponçage
- Papiers de verre à poncer assortis
- Ponceuse orbitale (Optionnelle)



Perceuse



Mastic

Avant de commencer



ATTENTION: Risque de blessure corporelle ou d'endommagement du produit. Manipuler avec précaution. Ce produit peut se briser ou se fendre, il peut aussi causer des blessures s'il est manipulé avec négligence. Demander de l'aide pour soulever l'évier.

- Veuillez lire attentivement ces instructions avant de commencer l'installation.
- Respecter tous les codes de plomberie et de bâtiment locaux.
- Couper les alimentations d'eau chaude et froide.
- Inspecter le drain et la tuyauterie d'alimentation. Remplacer si nécessaire.
- Avant l'installation, déballez le nouvel évier et l'examinez pour en déceler tout dommage. Remettre l'évier dans son emballage jusqu'à être prêt à l'installer.
- Étant donné le nombre d'installations possibles pour ce type d'évier, des procédures autres que celles décrites peuvent être nécessaires. Étant donné la variété de carreaux disponibles, vous devez être prudent et prendre des mesures préalables à l'installation.

Avant de commencer (cont.)

- Il est très important d'utiliser les matériels adéquats avec votre évier. La bonne sélection des carreaux est critique pour assurer une installation sécurisée. A cause de la variété d'épaisseur des carreaux, votre charpentier, carreleur, et plombier doivent connaître le type exact de carreaux choisis.
- Après avoir sélectionné le carreau, fournir un échantillon aux différents entrepreneurs participant au projet. Il est très important que votre charpentier, carreleur et plombier soient en communication et qu'ils discutent des nécessités du projet.
- Le meuble et le cadre illustrés dans ces instructions sont génériques et peuvent ne pas représenter le modèle ou la structure actuelle.
- Vu la nature particulière des installations sous comptoir, Kohler Co. recommande que les installations des éviers sous comptoir soient effectuées par des installateurs formés et expérimentés.
- Pour assurer une installation sécurisée et sans dommage, **deux personnes devraient installer l'évier.**
- Tous les renseignements contenus dans ces instructions sont basés sur les données les plus récentes relatives au produit au moment de la publication. Kohler Co. se réserve le droit d'apporter toutes modifications sur le design des produits et ceci sans préavis, tel que spécifié dans le catalogue des prix.

1. Préparation

Installations Sous le Comptoir

- S'assurer que le robinet puisse être complètement assemblé sur le comptoir et l'évier.
- Déterminer ceci en additionnant l'épaisseur du comptoir et du rebord de l'évier, 5/8 (1,6 cm) plus ou moins 1/32" (1 mm), et en comparant cette mesure à celle de la longueur du manche entre la base du robinet et de l'écrou de fixation. Si la longueur du tuyau est la même ou plus grande, procéder à l'installation. Si non, choisir un comptoir plus fin ou un autre modèle de robinetterie.

Préparation (cont.)

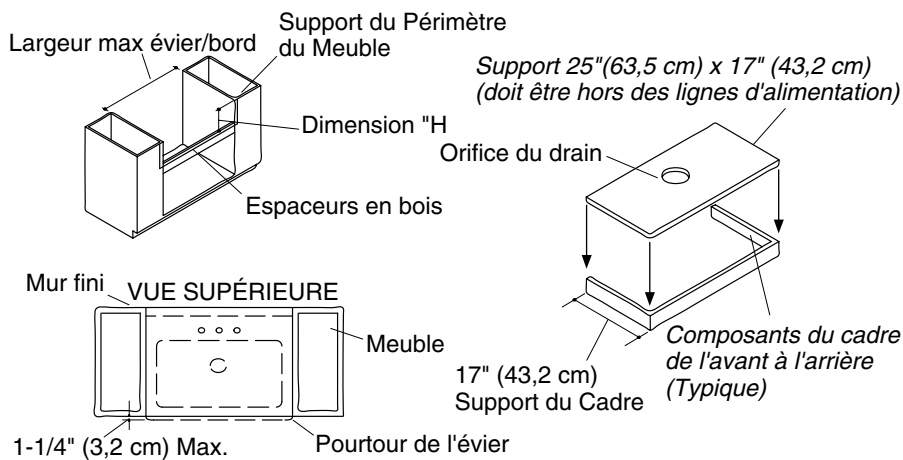
Installations des Carreaux

L'installation des carreaux sur du contreplaqué est conseillée pour l'installation de cet évier. Les carreaux doivent être liés à la plaque d'appui à l'aide de ciment à sec ou mortier en latex de Portland. Les sous-couches acceptables incluent:

- Plaque d'appui de carreaux de plus de 3/4" (1,9 cm) en contreplaqué extérieur
- Contreplaqué extérieur de 3/4" (1,9 cm)

IMPORTANT! Ne pas utiliser:

- Aggloméré
 - Contreplaqué pour intérieur
 - Panneau de revêtement en plâtre
- Consulter le fabricant des carreaux afin de déterminer les matériaux à utiliser.

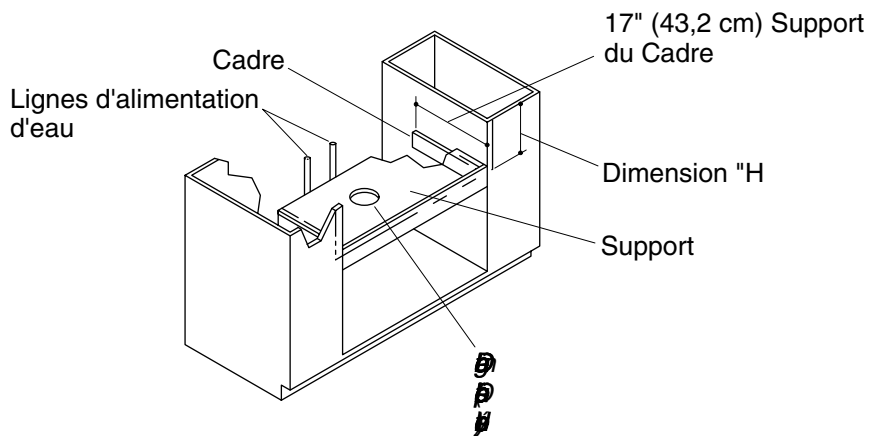


2. Construction du Meuble / Support

- Mesurer la taille de l'évier, ainsi que son bandeau (la partie inférieure du bandeau et approximativement 1/8" (3 mm) plus large que sa partie supérieure) L'ouverture du meuble doit être égale à la dimension de l'évier, ceci pour assurer qu'il y ait un espace entre le bandeau de l'évier et le meuble.

REMARQUE: Si l'évier n'est pas disponible au moment de l'installation, prévoir l'utilisation des cales sur l'ouverture du meuble, après avoir installé le meuble et avant l'installation de l'évier.

- Avant de continuer, déterminez si l'évier sera égale ou si il dépassera légèrement de l'avant du meuble. L'évier ne doit pas dépasser de plus de 1-1/4" (3,2 cm) au-delà de la face avant du meuble.
- Construire un support en bois pour qu'il contienne dans du meuble. Prévoir suffisamment d'espace pour les lignes d'arrivées d'eau et le mur.
- Localiser et coupez une ouverture pour le drain dans le support. Le diamètre du trou doit être assez large pour le système du broyeur de déchets.



3. Installation de cadre de support

Installations des Carreaux

- Ce bassin est conçu pour être installé de niveau avec les carreaux ou plus bas. Mesurer et comparer l'épaisseur du rebord de l'évier et des carreaux. L'épaisseur du rebord de l'évier est de 5/8" (1,6 cm) plus ou moins 1/32" (1 mm). Prendre ces mesures en considération lors de la détermination de l'emplacement des supports (Dimension "H"). A cause de la différence d'épaisseur entre les carreaux et le lavabo, ou si vous utilisez du mortier, prévoir les dégagements nécessaires, afin d'utiliser des cales ou faire d'autres réglages au besoin.

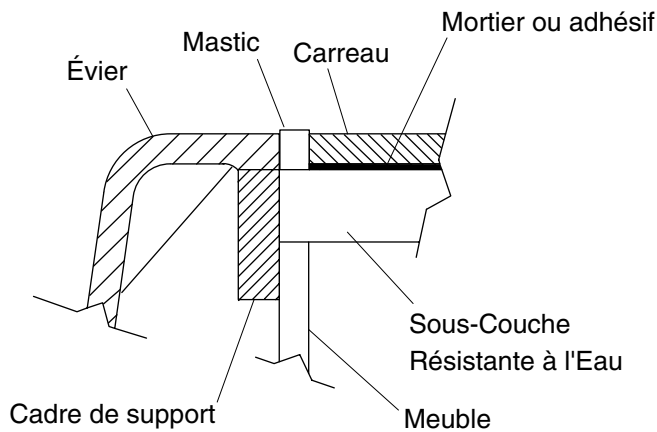
Installation Sous Comptoir et sur Surface Solide

- Positionner le cadre de support dans l'ouverture du meuble, pour que quand installé, le dessus de l'évier soit de niveau avec le dessus du meuble (Dimension H).

Toutes les installations

REMARQUE: S'assurer que les dispositifs d'ancrage ne dépassent pas à travers le meuble.

- Sécuriser le cadre d'appui au meuble. Installer les dispositifs d'ancrage de façon à permettre un enlèvement facile de l'évier.



4. Installation du carrelage



ATTENTION: Risque de blessure corporelle ou d'endommagement du produit. Les éviers larges sont très lourds. Demander de l'aide pour soulever et mettre en place l'évier.

- Vérifier que l'évier s'adaptera dans la découpe du meuble. Poncez l'ouverture ou ajoutez des cales au besoin.
- Assembler le robinet et le tuyau d'évacuation à l'évier conformément à la notice du fabricant.
- Installer le robinet au comptoir selon les instructions du fabricant qui accompagnent le produit.
- Appliquer un boudin de mastic de 1" (2,5 cm) à chaque coin du cadre en contact avec l'évier.

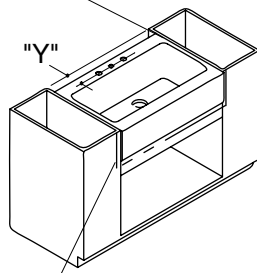
REMARQUE: Si vous utilisez des cales, des joints seront nécessaires.

- Placer l'évier avec soin sur le cadre, de manière à aligner le centre de l'évier sur le meuble.
- **Optionnel:** Appliquer un joint d'étanchéité entre le meuble et le bandeau.
- Vérifier que l'évier soit nivelé. Ajuster ou placer des cales entre l'évier et le support si besoin.

Installation du carrelage (cont.)

- Appliquer les Carreaux. Pour absorber la vibration du broyeur, appliquer du mastic entre l'évier et les carreaux directement à côté du rebord de l'évier. Ceci évitera que le coulis s'effrite autour de l'évier.
- Laisser le mastic d'étanchéité sécher pendant 30 minutes au moins avant de continuer.
- Connecter et bien fixer le siphon à la crépine, et terminer les connexions d'alimentation d'eau au robinet selon les instructions emballées avec ce dernier.
- Laisser couler l'eau dans l'évier et vérifier s'il y a des fuites.
- Nettoyer avec un nettoyant non abrasif.

Nivelage du bord d'évier avec
dessus du meuble



Bouche-Trous en bois (Optionnel)

5. Préparation sous-comptoir/surface solide



ATTENTION: Risque de blessure corporelle ou d'endommagement du produit. Les éviers larges sont très lourds. Demander de l'aide pour soulever et mettre en place l'évier.

REMARQUE: Les instructions de cette section sont pour des installations sous le comptoir et en surface solide. Toutes différences sont notées dans ce texte.

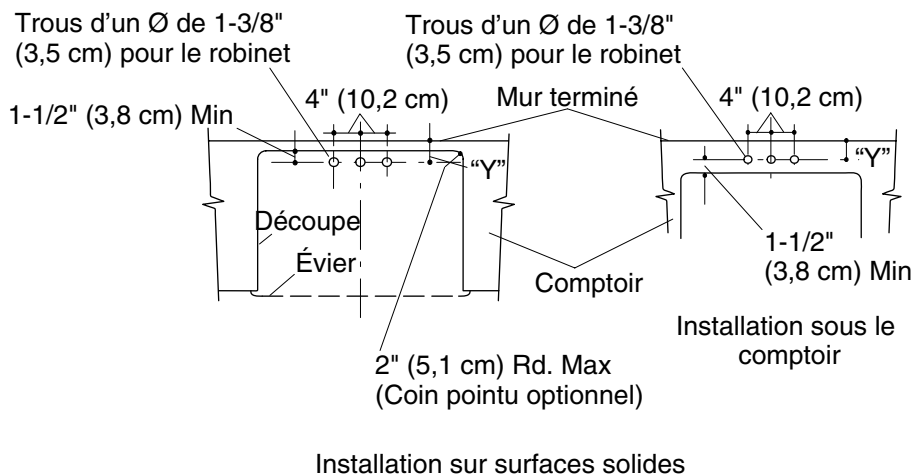
REMARQUE: Utiliser des cales au besoin pour mettre le sol à niveau.

- Vérifier que l'évier s'adaptera dans la découpe du meuble. Si nécessaire, ajuster l'ouverture en polissant celle-ci ou ajoutant des espaceurs en bois.
- Pour une installation sur surface solide, installer le robinet sur l'évier selon les instructions du fabricant qui accompagnent le produit.
- Assembler le siphon ou broyeur à ordures à l'évier conformément aux instructions du fabricant.
- Appliquer un boudin de mastic de 1" (2,5 cm) à chaque coin du cadre en contact avec l'évier.

REMARQUE: Si vous utilisez des cales, des joints supplémentaires seront nécessaires.

Préparation sous-comptoir/surface solide (cont.)

- Placer l'évier avec soin sur le cadre, de manière à aligner le centre de l'évier sur le meuble.
- **Optionnel:** Appliquer un joint d'étanchéité entre le meuble et le bandeau.
- Vérifier que l'évier soit nivelé. Le dessus de l'évier doit être nivelé au dessus du meuble pour permettre une installation correcte du comptoir. Ajuster ou placer des cales entre l'évier et le support si besoin.
- Étant donné le nombre de dimensions d'ouvertures possibles, aucun plan/gabarit n'est fourni.
- Mesurer soigneusement le comptoir pour déterminer l'emplacement précis de la découpe.
- Tracer soigneusement l'emplacement de la découpe sur le comptoir.



6. Installation sous-comptoir/surface solide



ATTENTION: Risque de blessure corporelle ou d'endommagement du produit. Les éviers larges sont très lourds. Demander de l'aide pour soulever et mettre en place l'évier.



ATTENTION: Risque d'endommagement du produit. Ne pas découper, ni percer ou poncer le comptoir lorsqu'il est positionné sur l'installation.

Chaque installation sous comptoir et sur surface solide sont expliquées dans ces instructions. Toutes différences sont notées dans ce texte.

- Mesurer la distance "Y" (voir l'illustration) à partir du mur fini, jusqu'au centre des orifices du robinet de l'évier. Cette dimension servira à déterminer l'axe de l'orifice du robinet et le rebord arrière de la découpe sur le comptoir. Prévoir suffisamment d'espace entre les poignées des robinets et le dossier ou le mur fini pour assurer le bon fonctionnement des robinets
- Depuis le rebord arrière du comptoir, mesurer la même distance "Y" et marquer le centre du robinet. Pour une installation sous comptoir, rajouter 1-1/2" (3,8 cm) à l'axe central de l'orifice du robinet pour déterminer l'emplacement du bord arrière de la découpe. Pour une installation sur surface solide, retirer 1-1/2" (3,8 cm) à l'axe central de l'orifice du robinet pour déterminer l'emplacement du bord arrière de la découpe.

Installation sous-comptoir/surface solide (cont.)

- Tracer l'ouverture de la découpe à l'aide d'un crayon à papier à pointe douce.
- Pour une installation sous comptoir, localiser les trous des robinets.
- Découper l'ouverture en suivant soigneusement le tracé au crayon à papier.
- Pour une installation sous comptoir, percer les trous des robinets.
- Poncer les bords de la découpe pour lisser la surface et retirer toutes marques de scie. Pour les revêtements en contreplaqué, imperméabiliser les surfaces du bois non protégées.
- Nettoyer le dessus du rebord de l'évier, en éliminant tout débris de la surface. Nettoyer la partie inférieure du comptoir autour de la découpe et vérifier que la surface soit lisse et sans défaut.
- Appliquer un boudin de mastic autour du rebord de l'évier à l'endroit où il sera en contact avec le comptoir.
- Placer le comptoir sur l'évier, en s'assurant d'une étanchéité complète entre le rebord de l'évier et de la base du comptoir.
- Essuyer tout excédent de mastic à l'aide d'un chiffon humide. Remplir tous les espaces entre les rebords et le comptoir si besoin.
- Laisser le mastic d'étanchéité sécher pendant 30 minutes au moins avant de continuer.
- Pour une installation sous comptoir, installer le robinet à l'évier selon les instructions du fabricant qui accompagnent le produit.
- Connecter et bien fixer le siphon à la crépine, et terminer les connexions d'alimentation d'eau au robinet selon les instructions emballées avec ce dernier.
- Laisser couler l'eau dans l'évier et vérifier s'il y a des fuites.
- Nettoyer avec un nettoyeur non abrasif.

Guía de instalación

Fregaderos con faldón al frente

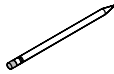
Herramientas y materiales



Lentes de seguridad



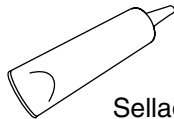
Cinta para medir



Lápiz



Taladro



Sellador

Más:

- Broca de 1/2" o mayor
- Corona perforadora de 1-3/8"
- Componentes para la estructura de soporte
- Bloque de lijar
- Papel lija surtido
- Lijadora orbital (opcional)

Antes de comenzar



PRECAUCIÓN: Riesgo de lesiones personales o daños al producto. Maneje el producto con cuidado. El producto puede romperse, despostillarse o causar lesiones y daños, si no se maneja con cuidado. Obtenga ayuda para levantar el fregadero.

- Lea atentamente estas instrucciones antes de comenzar la instalación.
- Cumpla con todos los códigos locales de plomería y construcción.
- Cierre el suministro del agua fría y caliente.
- Examine las tuberías de suministro y de desagüe. Reemplace de ser necesario.
- Antes de la instalación, desembale el fregadero nuevo y verifique que no esté dañado. Coloque el fregadero en la caja como protección hasta el momento de la instalación.
- Debido a la variedad de instalaciones posibles con este fregadero, puede que necesite utilizar otros procedimientos de instalación además de los descritos en estas instrucciones. A causa de la variedad de azulejos disponibles, es necesario que tome las medidas exactas antes de iniciar la instalación.

Antes de comenzar (cont.)

- Es muy importante emplear los materiales apropiados para su fregadero. La selección correcta del azulejo es crítica para una instalación segura. Debido a la variación de grosor de los azulejos, es importante que el carpintero, el instalador de azulejos y el plomero sepan con precisión el tipo de azulejo seleccionado.
- Después de seleccionar el azulejo, suministre una muestra a cada contratista involucrado en el proyecto. Es muy importante que el carpintero, el instalador de azulejos y el plomero estén en contacto entre ellos para poder hablar sobre los requisitos del proyecto.
- El gabinete y la estructura ilustrados en estas instrucciones son genéricos y quizá no representen el diseño o la estructura real.
- Debido a la naturaleza de las instalaciones bajo cubierta, Kohler Co. recomienda que estas instalaciones sean realizadas por un personal calificado y con experiencia.
- Para asegurar una instalación segura y sin daños, **se recomienda que dos personas instalen el fregadero.**
- Toda la información contenida en estas instrucciones está basada en la información más reciente disponible al momento de su publicación. Kohler Co. se reserva el derecho de modificar el diseño de los productos sin previo aviso, tal como se especifica en la lista de precios.

1. Preparación

Instalaciones bajo cubierta

- Verifique que la grifería pueda montarse por completo en el fregadero y cubierta.
- Para determinarlo, mida el espesor de la cubierta más el del borde del fregadero, 5/8" (1,6 cm) más o menos 1/32" (1 mm), y compárelo con la longitud del vástago disponible entre la base del montaje de la grifería y la tuerca de montaje. Si la longitud del vástago disponible tiene la misma medida o es más larga que la necesaria, continúe con la instalación. Si no es así, elija otra grifería o una cubierta más delgada.

Preparación (cont.)

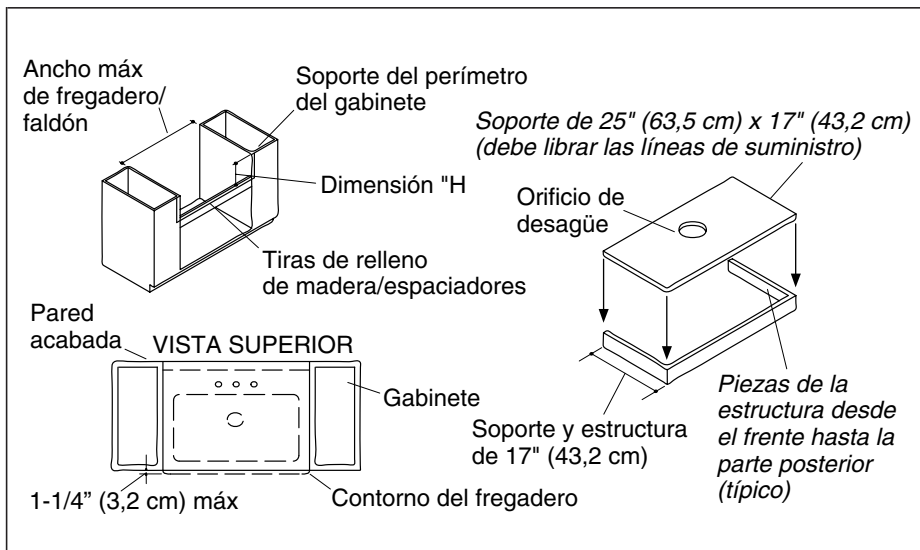
Instalaciones con azulejos

□ La placa de soporte de azulejos instalada sobre la madera contrachapada es el contrapiso ideal para instalar este fregadero. El azulejo debe adherirse a la placa de soporte con mortero de fijar en seco o mortero Portland de látex. Las bases de cubierta aceptables incluyen:

- Tabla de soporte de azulejos sobre madera contrachapada de grado para exteriores de 3/4" (1,9 cm)
- Madera contrachapada para exteriores de 3/4" (1,9 cm)

¡IMPORTANTE! No utilice:

- Tablas de aglomerado
 - Madera contrachapada de grado para interiores
 - Panel de yeso
- Consulte con el contratista de azulejos para determinar los materiales que se deben utilizar.

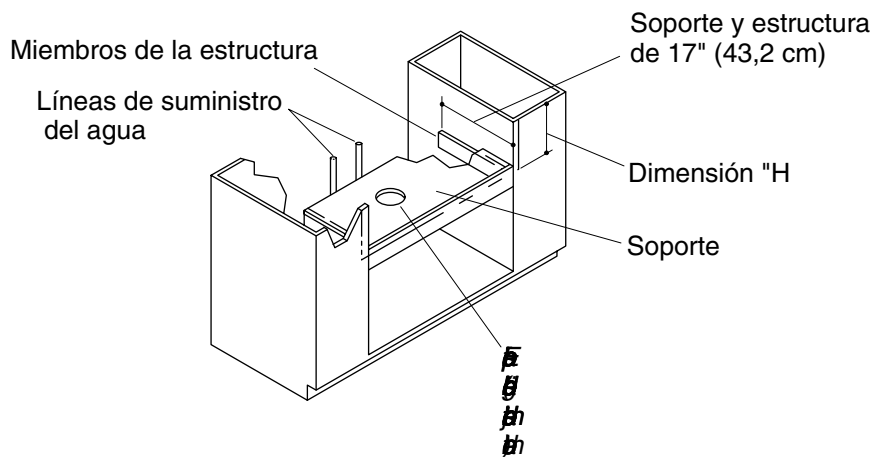


2. Construcción del gabinete y la estructura de soporte

- Mida el fregadero, incluyendo el faldón (la parte inferior del faldón es aproximadamente 1/8" (3 mm) más ancha que la parte superior). La abertura del gabinete debe ser igual a las dimensiones del fregadero/faldón para asegurarse de que haya un espacio mínimo entre el fregadero y el gabinete.

NOTA: Si no se dispone de fregadero a la hora de la instalación, coloque tiras de relleno de madera o espaciadores en la abertura del gabinete una vez instalada la estructura y antes de instalar el fregadero.

- Determine si el fregadero estará alineado con el gabinete o si sobresaldrá por la parte delantera del gabinete. El fregadero no debe sobresalir más de 1-1/4" (3,2 cm) más allá del frente del gabinete.
- Construya una estructura de soporte de madera que entre dentro de la abertura del gabinete. Proporcione suficiente espacio para las líneas de suministro de agua, entre el soporte y la pared acabada.
- Ubique y corte un orificio con suficiente espacio para la salida del desagüe en el soporte. El diámetro del orificio debe permitir la instalación de un triturador de desperdicios de comida, si se va utilizar.



3. Instale la estructura de soporte

Instalaciones con azulejos

- El fregadero está diseñado para que, una vez instalado, esté al ras con o un poco más bajo que los azulejos que la rodean. Mida y compare el grosor del borde del fregadero y los azulejos. El espesor del borde de este fregadero es de $5/8$ " (1,6 cm) más o menos $1/32$ " (1 mm). Considere estas medidas cuando determine la ubicación de la estructura de soporte (Dimensión "H"). Debido al espesor variable del azulejo y del fregadero, o si utiliza adhesivo o mortero en la instalación, tal vez tenga que dejar espacio para utilizar cuñas en el fregadero o rebaje la base de la cubierta según sea necesario.

Instalaciones bajo cubierta y sobre superficies sólidas

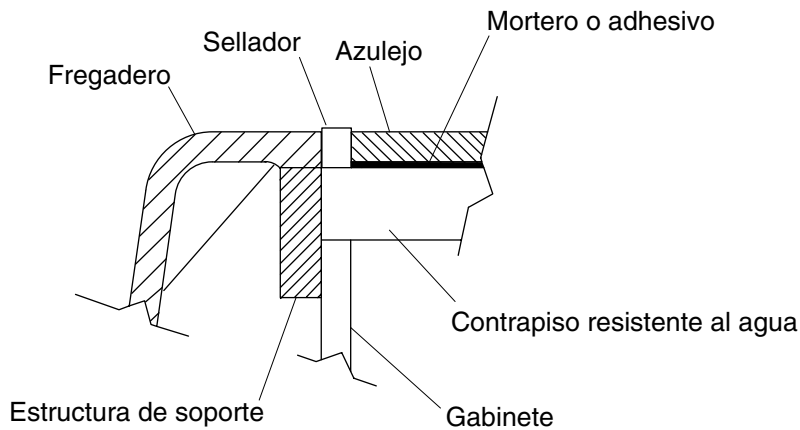
- Coloque la estructura de soporte en la abertura del gabinete de manera que cuando esté instalado, la parte superior del fregadero esté nivelado y al ras con la parte superior del gabinete (Dimensión H).

Instale la estructura de soporte (cont.)

Todas las instalaciones

NOTA: Verifique que los herrajes de fijación no penetren a través de las paredes del gabinete.

- Fije la estructura de soporte en el gabinete. Coloque el herraje de fijación de manera que permita la fácil desinstalación en caso de que el fregadero se tenga que desmontar o reemplazar.



4. Instalación con azulejos



PRECAUCIÓN: Riesgo de lesiones personales o daños al producto. Los fregaderos grandes son muy pesados. Obtenga ayuda para colocar el fregadero en su lugar.

- Verifique que el fregadero entre bien en la abertura del gabinete. De ser necesario, lije la abertura o añada tiras de relleno de madera.
- Instale la coladera o triturador de desperdicios de comida en el fregadero conforme a las instrucciones del fabricante.
- Instale la grifería en el fregadero siguiendo las instrucciones del fabricante.
- Coloque 1" (2,5 cm) de sellador en cada esquina de la estructura de soporte en contacto con el fregadero.

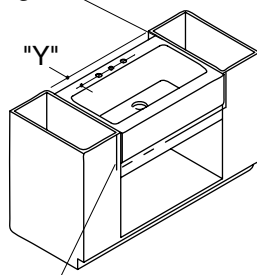
NOTA: Si utiliza cuñas, necesitará aplicar más sellador.

- Coloque el fregadero con cuidado en la estructura, y asegúrese de centrar el fregadero en el gabinete.
- **Opcional:** Aplique sellador entre el gabinete y el faldón.
- Verifique que el fregadero esté nivelado. Ajuste o utilice cuñas entre el fregadero y el soporte según sea necesario.
- Instale los azulejos. Para absorber la vibración del triturador de desperdicios de comida, aplique sellador entre el fregadero y los azulejos directamente junto al borde del fregadero. Esto evitará que se agriete la boquilla alrededor del fregadero.

Instalación con azulejos (cont.)

- Antes de continuar, deje secar el sellador durante 30 minutos como mínimo.
- Conecte y apriete la trampa a la coladera y termine las conexiones del suministro de agua a la grifería, conforme a las instrucciones incluidas con la grifería.
- Haga circular agua al fregadero y verifique que no haya fugas.
- Limpie con un limpiador no abrasivo.

El borde del fregadero debe estar al ras de la parte superior del gabinete.



Tiras de relleno de madera (opcional)

5. Preparación de la superficie sólida/bajo la cubierta



PRECAUCIÓN: Riesgo de lesiones personales o daños al producto. Los fregaderos grandes son muy pesados. Obtenga ayuda para colocar el fregadero en su lugar.

NOTA: Las instrucciones de esta sección son para la instalación tanto bajo cubierta como sobre superficies sólidas. Las diferencias se han anotado en el texto.

NOTA: De ser necesario, utilice cuñas para nivelar el fregadero.

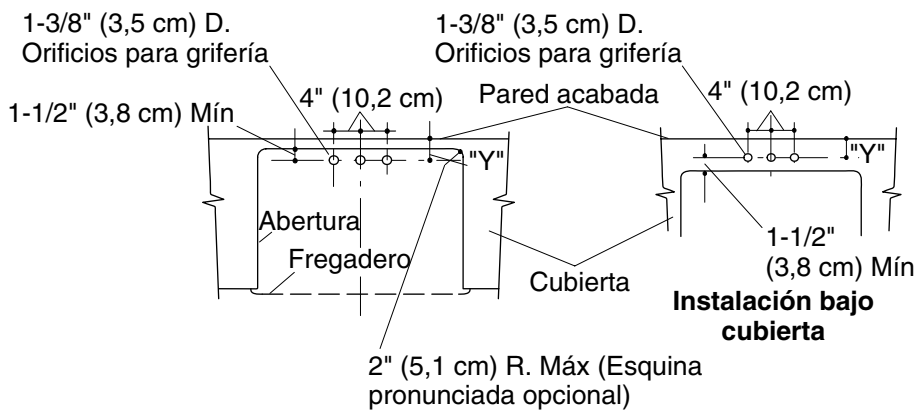
- Verifique que el fregadero entre bien en la abertura del gabinete. Si es necesario, ajuste la abertura lijando o añadiendo tiras de relleno de madera.
- Para la instalación sobre superficies sólidas, instale la grifería en el fregadero según las instrucciones del fabricante.
- Instale la coladera o triturador de desperdicios de comida en el fregadero conforme a las instrucciones del fabricante.
- Coloque 1" (2,5 cm) de sellador en cada esquina de la estructura de soporte en contacto con el fregadero.

NOTA: Si utiliza cuñas, necesitará aplicar más sellador.

- Coloque el fregadero con cuidado en la estructura, y asegúrese de centrar el fregadero en el gabinete.
- Opcional:** Aplique sellador entre el gabinete y el faldón.

Preparación de la superficie sólida/bajo la cubierta (cont.)

- Verifique que el fregadero esté nivelado. La parte superior del fregadero debe quedar al ras con la parte superior del gabinete, para permitir la instalación correcta de la cubierta. Ajuste o utilice cuñas entre el fregadero y el soporte según sea necesario.
- Debido a los distintos tamaños de abertura posibles, no se ha incluido plantilla.
- Mida la cubierta con detenimiento para determinar la ubicación exacta de la abertura.
- Marque la ubicación de la abertura con cuidado en la cubierta.



Instalación en superficies sólidas

6. Instalación de la superficie sólida/bajo cubierta



PRECAUCIÓN: Riesgo de lesiones personales o daños al producto. Los fregaderos grandes son muy pesados. Obtenga ayuda para colocar el fregadero en su lugar.



PRECAUCIÓN: Riesgo de daños al producto. No corte, taladre o lije la cubierta mientras esté sobre el fregadero.

Estas instrucciones cubren las instalaciones bajo cubierta y sobre superficies sólidas. Las diferencias se han anotado en el texto.

- Mida la distancia "Y" (vea la ilustración) desde la pared acabada hasta el centro de los orificios de la grifería del fregadero. Utilice estas medidas para ubicar la línea central de la grifería y el borde posterior de la abertura de la cubierta. Verifique que haya suficiente espacio entre las manijas de la grifería y el protector contra salpicaduras o pared acabada para así asegurarse de que la grifería funcione bien.
- Desde el borde posterior de la cubierta, mida la distancia igual que "Y" y trace la línea central de la grifería. Para la instalación bajo la cubierta, añada 1-1/2" (3,8 cm) a la línea central de la grifería, para hallar el borde posterior de la abertura. Para la instalación sobre superficies sólidas, reste 1-1/2" (3,8 cm) desde la línea central de la grifería, para hallar el borde posterior de la abertura.
- Trace la plantilla sobre la cubierta con un lápiz de mina suave.
- Para la instalación bajo cubierta, ubique los orificios de la grifería.

Instalación de la superficie sólida/bajo cubierta (cont.)

- Corte la abertura siguiendo con cuidado la línea trazada en lápiz.
- Para la instalación bajo cubierta, taladre los orificios para la grifería.
- Lije los bordes de la abertura para alisar la superficie y eliminar todas las marcas de la segueta. Para las cubiertas laminadas, impermeabilice todas las áreas sin protección de la madera.
- Limpie la parte superior del borde del fregadero, asegurándose de que la superficie no tenga residuos. Limpie la parte inferior de la cubierta, a lo largo del área de la abertura, para asegurarse de que la superficie esté lisa, limpia y sin irregularidades.
- Aplique una cantidad abundante de sellador alrededor del borde del fregadero por donde el borde entra en contacto con la cubierta.
- Coloque la cubierta sobre el fregadero, asegurándose de que el sellador se adhiera bien entre el borde del fregadero y la parte inferior de la cubierta.
- Limpie de inmediato el exceso de sellador con un trapo húmedo. Rellene los huecos vacíos entre el borde y la cubierta de ser necesario.
- Antes de continuar, deje secar el sellador durante 30 minutos como mínimo.
- Para la instalación bajo cubierta, instale la grifería en el fregadero y la cubierta según las instrucciones del fabricante.
- Conecte y apriete la trampa a la coladera y termine las conexiones del suministro de agua a la grifería, conforme a las instrucciones incluidas con la grifería.
- Haga circular agua al fregadero y verifique que no haya fugas.
- Limpie con un limpiador no abrasivo.

USA/Canada: 1-800-4KOHLER

México: 001-800-456-4537

kohler.com

THE BOLD LOOK
OF **KOHLER**®

©2010 Kohler Co.

1019949-2-C