

## ELKAY LIMITED LIFETIME FAUCET WARRANTY ON RESIDENTIAL FAUCETS

### Limited Lifetime Functional and Finish Warranty

Elkay warrants to the original consumer purchaser that the Elkay faucet purchased will be free from defects in material and workmanship for as long as the original consumer purchaser owns the faucet. Elkay will, at its option, supply replacement parts (or if no longer available a comparable product) if the faucet fails due to a defect in material or workmanship.

This warranty does not apply in the event of product surface damage caused by abuse, misuse or improper care and maintenance. This warranty excludes damage caused by harsh or abrasive cleaners and/or materials. This warranty excludes all industrial, commercial and business use, whose purchasers are hereby extended a limited lifetime on mechanical parts and 5 years on finish. Product replacement does not include transportation cost or labor installation cost. Elkay reserves the right to examine product in question and its installation prior to replacement.

### OTHER WARRANTY CONDITIONS ON FAUCETS

Our warranty does not cover product failure or damage caused by abusive treatment, misuse, environmental factors, improper care and cleaning, or damage due to handling or faulty installations.

This warranty is extended only to the original consumer purchaser of the product. This warranty does not cover shipping costs, labor costs, or any other charges for such items as installation or replacement of the sink, diagnosis or replacement of any faucet or component part, or any other expense or loss.

All incidental or consequential damages are specifically excluded. No additional warranties, express or implied are given. Any implied warranty, including one of merchantability or fitness for a particular purpose, is limited to the duration of this written warranty.

Some states do not allow the exclusion or limitation of incidental or consequential damages or limitations on how long an implied warranty lasts, so the above limitations or exclusions may not apply to you.

This warranty gives you specific legal rights, and you may also have other rights which vary from state to state.

### TO OBTAIN SERVICE UNDER WARRANTY

1. Write to: Elkay  
Attention: Consumer Services  
2222 Camden Court  
Oak Brook, IL 60523
2. Include a letter containing the following information:
  - a. Date of purchase and installation
  - b. Description of nature of defect
  - c. Model number or description of model and/or component part if possible.

## GARANTÍA LIMITADA DE POR VIDA PARA LOS GRIFOS ELKAY DE USO RESIDENCIAL

Garantía limitada de por vida sobre el funcionamiento y el acabado

Elkay garantiza al consumidor comprador original que el grifo Elkay adquirido estará libre de defectos de materiales y mano de obra durante todo el tiempo que el comprador original sea propietario del mismo. Elkay, a su entero criterio, proporcionará piezas de reemplazo (o, si ya no estuvieran disponibles, un producto similar) en caso de que el grifo no funcione correctamente debido a defectos de materiales o mano de obra. Esta garantía carece de validez en caso de daños superficiales al producto causados por tratamiento abusivo, uso indebido o cuidado y mantenimiento inadecuados. Esta garantía excluye los daños causados por limpiadores y/o materiales abrasivos o fuertes. Esta garantía excluye todos los usos industriales, comerciales y de negocios, a cuyos compradores se les otorga por la presente una garantía limitada de por vida sobre las piezas mecánicas y de 5 años sobre el acabado. El reemplazo del producto no incluye los costos de transporte o de mano de obra de instalación. Elkay se reserva el derecho de examinar el producto en cuestión, así como su instalación, antes del reemplazo.

### OTRAS CONDICIONES DE LA GARANTÍA DE LOS GRIFOS

Nuestra garantía no cubre fallas o daños al producto causados por tratamiento abusivo, uso indebido, factores ambientales, cuidado y limpieza inadecuados, o daños causados por instalaciones defectuosas o manejo indebido. Esta garantía se extiende únicamente al consumidor comprador original del producto. Esta garantía no cubre costos de envío, mano de obra o cualquier otro vinculado a conceptos tales como instalación o reemplazo del fregadero, diagnóstico o reemplazo de cualquier grifo o pieza componente, o cualquier otro gasto o pérdida.

Se excluyen específicamente todos los daños incidentales o consecuentes. No se otorgan garantías adicionales expresas o implícitas. Toda garantía implícita, incluso las de comerciabilidad o aptitud para un propósito particular, están limitadas a la duración de esta garantía escrita.

Algunos estados no permiten la exclusión o limitación de los daños incidentales o consecuentes, o limitaciones a la duración de una garantía implícita, en cuyo caso las limitaciones o exclusiones especificadas anteriormente no tendrán vigencia en su caso particular.

Esta garantía le confiere derechos legales específicos, además de otros que usted también podría tener y que varían de un estado a otro.

### PARA OBTENER SERVICIO BAJO LA GARANTÍA

1. Escriba a: Elkay  
Attention: Consumer Services  
2222 Camden Court  
Oak Brook, IL 60523
2. Incluya una carta que contenga la siguiente información:
  - a. Fechas de compra y de instalación
  - b. Descripción de la naturaleza del defecto
  - c. Número de modelo o descripción del modelo y/o de la pieza componente, si es posible.

## User instructions

- 1) Periodically clean the aerator;
- 2) DO NOT USE DETERGENTS, SOLVENTS, CHEMICAL AGENTS, ABRASIVE SPONGES, WIRE WOOL OR ALCOHOL, ETC., which would irreparably damage the surface of the product and ruin its appearance, sheen and matt finishes;
- 3) CLEAN WITH SOAPY WATER AND DRY WITH A SOFT CLOTH;
- 4) Dry the product after use if the water is very hard or aggressive, as it may leave deposits which would damage the surface.

## Instrucciones para el usuario

- 1) El filtro del ventilador se debe limpiar periódicamente;
- 2) NO SE DEBEN UTILIZAR DETERGENTES, DISOLVENTES, AGENTES QUÍMICOS, ESPONJAS ABRASIVAS, ESTROPAJOS METÁLICOS, ALCOHOL, ETC., que dañarían irreparablemente la superficie del producto, afectando la estética, el brillo y el satinado;
- 3) LIMPIAR SOLAMENTE CON AGUA Y JABÓN SECANDO CON PAÑO SUAVE;
- 4) En caso de agua calcárea o muy dura, que depositándose en la superficie del producto podría dañarlo, secar después del uso.

ELKAY

ELKAY MANUFACTURING COMPANY

2222 CAMDEN COURT

OAK BROOK, ILLINOIS 60523

Phone 630 - 574 - 8484

[www.elkayusa.com](http://www.elkayusa.com)

Made in Italy

Elkay/Nobili

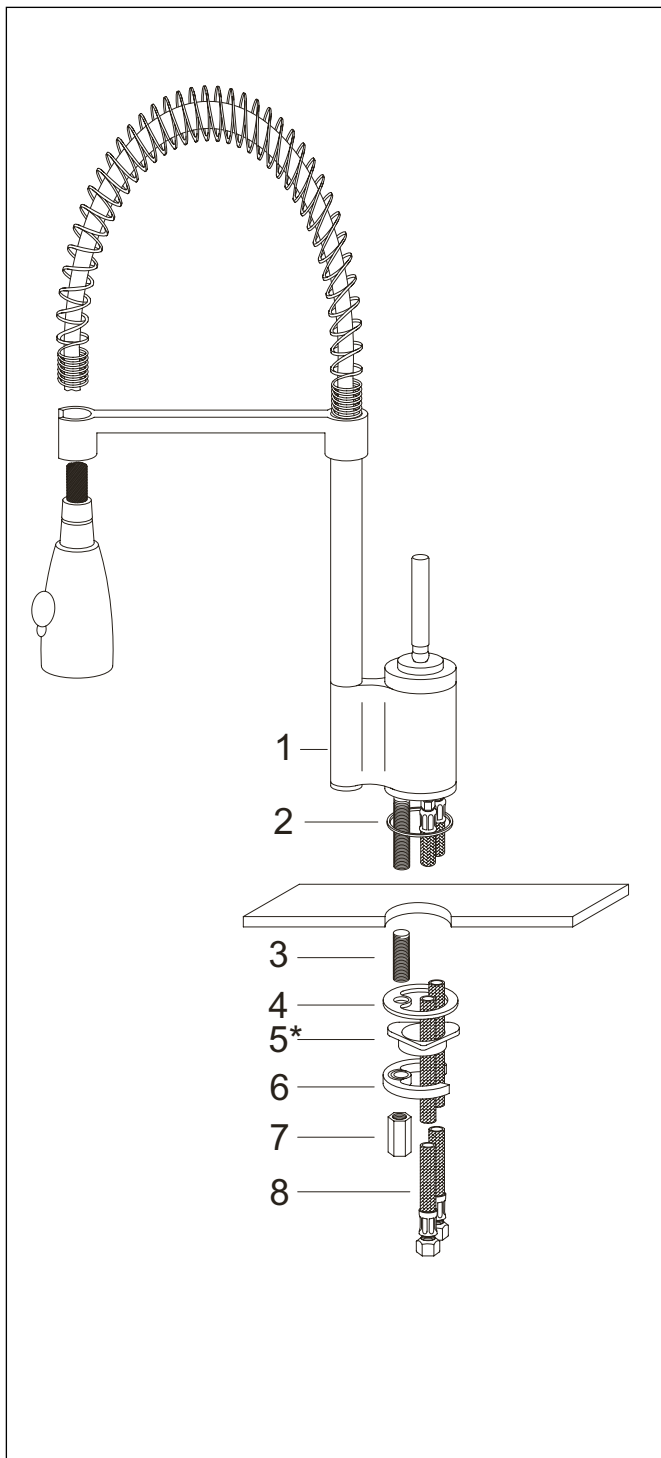
ELKAY



AREZZO®  
LK 7422



AREZZO®  
LK 7420



### Mounting and plumbing connection

- Turn off water supply.
- Place the washer 2 on the base of the sink.
- Introduce the body 1 into the sink hole with the tie rod 3 in the front side.
- Introduce the shaped washer 4 in the tie rod 3.
- Place the fixing plate 5\* under the sink.
- Introduce the fixing plate 6 in the tie rod 3.
- Tighten the whole with the fixing nut 7 in the tie rod 3.
- Connect the flexibles 8 - red hot water, blue cold water - to the water supply-pipes or to filter taps .
- Open the water.

5\* The plastic nylon fixing plate may not be required if the mounting surface is too thick.

### Instalación y conexión hidráulica

- Cerrar la entrada del agua.
- Introducir la junta 2 en la base del fregadero.
- Introducir el cuerpo 1 de los grifos en el agujero del fregadero con el tirante 3 en posición avanzada.
- Introducir la junta perfilada 4 en el tirante 3.
- Introducir la placa de fijación 5\* debajo de la superficie del fregadero.
- Introducir el hierro del carro 6 en el tirante 3.
- Fijar todo atornillando la contratuerca 7 en el tirante 3.
- Conectar los flexibles 8 - rojo agua caliente, azul agua fría - a la red o a los grifos filtro.
- Volver a abrir la entrada del agua.

5\* El plato plástico de nylon podrá que no sea requerido si la superficie sea muy ancho.

