



Record Your Model Number Here For Future Reference
 Anote Aquí Número del Modelo Comprado Para Referencia Futura
 Inscrivez le numéro de modèle ici pour pouvoir le retrouver.

ASSEMBLY PARTS LIST LISTA DE PIEZAS PARA LA INSTALACIÓN LISTE DES PIÈCES		
Description Descripción Description	Quantity Cantidad Quantité	
	P18550LF	P18550LF-SD
Faucet Llave Robinet	1	1
Gasket Empaque Joint	1	1
Locknuts Contratuercas Ecrous de Blocage	2	2
Coupling Nuts Tuercas de Acoplamiento Ecrou de Raccordement	2	2
Soap Dispenser Dispensador de Jabón Distributeur de Savon	N A	1
Hose Assembly Ensamble de Manguera Tuyau souple	1	1
Mounting Hardware Equipo/Herramientas para la Montura Accessoires de Montage	1	1

Estimated Time For Assembly

The estimated time to install this faucet is 45 minutes. The estimated time to install the soap dispenser is 20 minutes. These estimates do not include removing the old faucet and soap dispenser.

Tiempo Estimado para Instalar

El tiempo estimado para instalar esta llave de agua es 45 minutos. El tiempo estimado para instalar dispensador de jabón es 20 minutos. Estos estimados no incluyen el tiempo que toma quitar la llave de agua vieja y dispensador de jabón.

Durée d'installation estimée

Le temps nécessaire à l'installation du robinet est estimé à 45 minutes. Le temps nécessaire à l'installation de distributeur de savon est estimé à 20 minutes. Ces estimations n'incluent pas le temps de dépose du vieux robinet et de distributeur de savon.



The Peerless
 Installation Helpline
 1-800-438-6673
www.peerless-faucet.com



SINGLE HANDLE PULL-OUT KITCHEN SPRAY MODELS P18550LF & P18550LF-SD

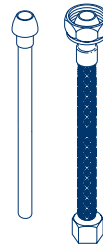
LLAVE DE UNA MANIJA DE MANGUERA DESLIZABLE PARA COCINA CON ROCIADOR MODELOS P18550LF Y P18550LF-SD

ROBINET MONOCOMMANDE À BEC RÉTRACTABLE POUR ÉVIER DE CUISINE MODÈLES P18550LF ET P18550LF-SD

You may need Usted puede necesitar Articles dont vous pouvez avoir besoin:

Water supply hook-ups: (NOT PROVIDED)

Choose hook-ups for 1/2" I.P.S. connections: Ball nose riser (3/8" O.D. copper tubing), or 1/2" I.P.S. faucet connector.



Suministros de agua: (NO PROPORCIONADAS)

Escoja conexiones para I.P.S. de 1/2": Tubos montante bola-nariz (tubería de cobre de 3/8" D.E.), o conector de llave I.P.S. de 1/2".

Raccords : (NON FOURNIS)

Choisissez des raccords compatibles 1/2 po IPS. Tubes-raccords à portée sphérique (tube en cuivre 3/8 po d.e.) ou raccords de robinet 1/2 po IPS.

Silicone sealant: (NOT PROVIDED)

If sink is uneven use silicone sealant under base of faucet.



Sellador de silicona: (NO PROPORCIONADAS)

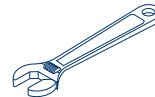
Si el fregadero está desnivelado use sellador de silicona debajo de la base del borde.

Composé d'étanchéité à la silicone : (NON FOURNIS)

si la surface de l'évier est inégale, appliquez du composé d'étanchéité à la silicone sous la base du robinet.

Wrench(es): (NOT PROVIDED)

For faucet removal/installation.



Llave(s): (NO PROPORCIONADAS)

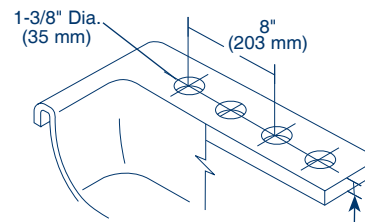
Para quitar/instalación de fregaderos.

Clé(s): (NON FOURNIS)

pour pose et dépose de robinet

Sink Hole Dimensions

Dimensiones del Hoyo Fregaderos
 Dimensions des orifices de l'évier

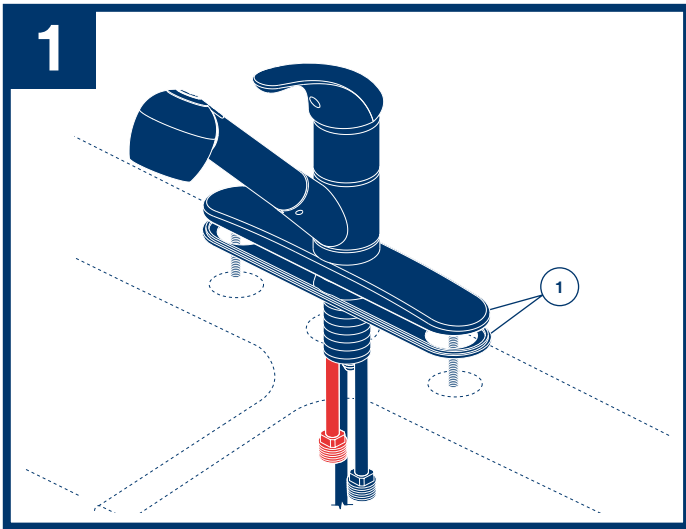


2-1/4" Max (57 mm) for models with soap dispenser.
 2-1/2" Max (63.5 mm) for models without soap dispenser.

2-1/4" Max (57 mm) para los modelos con dispensadores de jabón
 2-1/2" Max (63.5 mm) Para los modelos sin dispensador de jabón

2-1/4 po max. (57 mm) pour les modèles avec distributeur de savon
 2-1/2 po max. (63,5 mm) pour les modèles sans distributeur de savon

WARNING: This faucet should not be used with portable dishwashers.
PRECAUCIÓN: Esta llave no se debe usar con maquinas lavaplatos portátiles.
MISE EN GARDE : Ce robinet ne doit pas servir à alimenter un lave-vaisselle.



For Deck Mount Style (Steps 1-3)

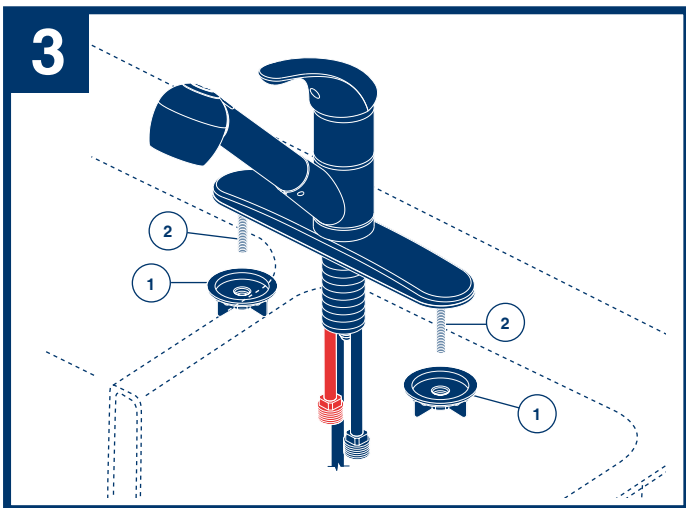
Shut off water supplies. Remove old faucet. Slide escutcheon and gasket (1) up over tubes and underneath the faucet. Make sure the gasket is properly seated under the escutcheon, and place the faucet over the mounting holes.

Para el Estilo de Instalación en Bordos (Pasos 1-3)

Cierre los suministros de agua. Quite la llave de agua vieja. Deslice la chapa de cubierta y el empaque (1) sobre las tubos y por debajo de la llave de agua. Asegúrese que el empaque está colocado correctamente por debajo de la chapa de cubierta, y coloque la llave de agua sobre los orificios de montaje.

Montage avec la plaque de finition (Étapes 1-3)

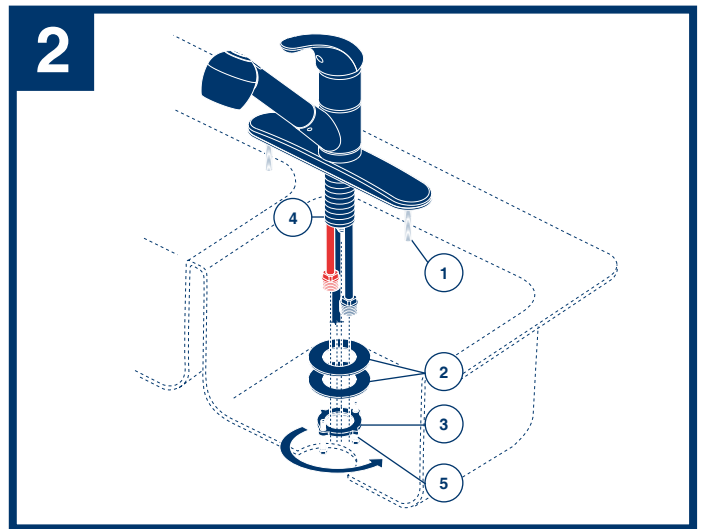
Interrompez l'arrivée d'eau. Enlevez le vieux robinet. Faites remonter la plaque de finition et le joint (1) sur les tubes de sorte qu'ils s'appuient contre le dessous du robinet. Assurez-vous que le joint est bien calé sous la plaque de finition et placez le robinet sur les trous de montage.



Install locknuts (1) onto threaded studs (2) and hand-tighten. No wrench is required.

Atornille las contratuercas (1) sobre las pernos roscadas (2) y apriételas a mano. No se requiere llave de tuerca.

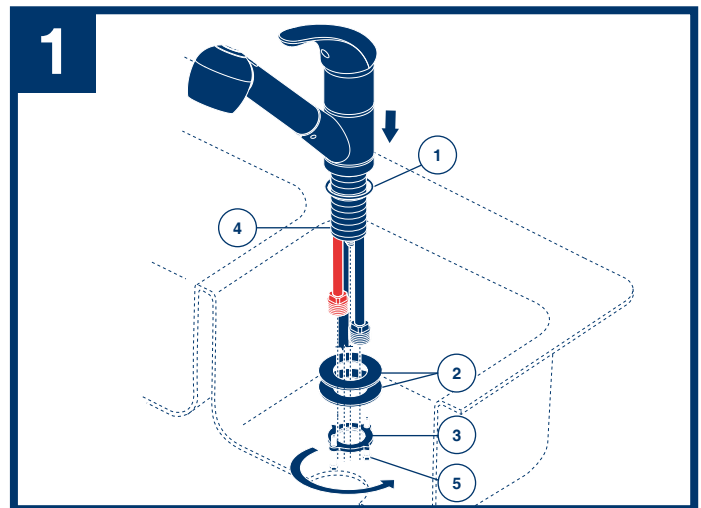
Puis montez les écrous freinés (1) sur les goujons filetés (2) et serrez-les à la main. Vous n'avez pas besoin d'une clé.



Mounting studs (1) should be centered in holes. Secure with gasket, washer (2) & threaded nut (3). Hand tighten nut (3) onto shank (4). Lock nut into position by tightening screws (5).

Los pernos (1) de montaje deben estar en el centro de los agujeros. Fije la válvula con el empaque, la arandela (2) y la tuerca enroscados (3). Apriete a mano la tuerca (3) en la espiga (4). Entrabe la tuerca en su posición apretando los tornillos (5).

Les goujons (1) de montage doivent être centrés dans les trous. Fixez le soupape avec le joint, la rondelle (2) et l'écrou filetés (3). Vissez l'écrou (3) à la main sur l'entrée d'eau (4). Bloquez l'écrou en place en serrant les vis (5).



For Center Mount Style (Steps 1)

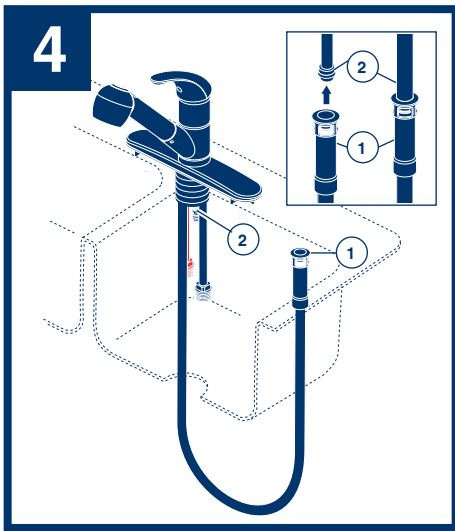
Shut off water supplies. Remove old faucet. Set new faucet into place on O-ring (1). Insert faucet through mounting hole in sink. Secure valve with gasket, washer (2) & threaded nut (3). Hand tighten nut (3) onto shank (4). Lock nut into position by tightening screws (5). Proceed to step 4.

Para Estilo de Montura en un Agujero Central (Pasos 1)

Cierre los suministros de agua. Quite la llave de agua vieja. Coloque la llave de agua en sitio sobre el Anillo "O" (1). Introduzca la llave de agua por el agujero para la instalación en el fregadero. Fije la válvula con el empaque, la arandela (2) y la tuerca enroscados (3). Apriete a mano la tuerca (3) en la espiga (4). Entrabe la tuerca en su posición apretando los tornillos (5). Continúe con el paso 4.

Montage avec la rosace (Étapes 1)

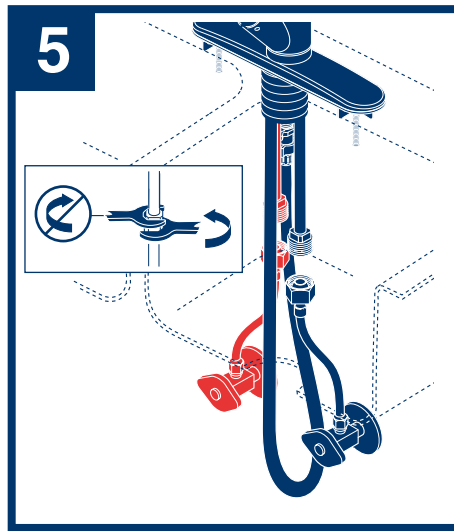
Interrompez l'arrivée d'eau. Enlevez le vieux robinet. Placez le nouveau robinet sur le joint torique (1). Introduisez le robinet dans le trou de montage dans l'évier. Fixez le soupape avec le joint, la rondelle (2) et l'écrou filetés (3). Vissez l'écrou (3) à la main sur l'entrée d'eau (4). Bloquez l'écrou en place en serrant les vis (5). Passez à l'étape 4.



Be sure clip (1) is oriented as illustrated. Attach hose by firmly pushing onto faucet outlet (2) (at back of valve) until it clicks.

Asegúrese que el gancho (1) esté en la misma dirección según ilustrado. Conecte la manguera firmemente empujando por la salida de la llave de agua/grifo (2) (en la parte posterior de la válvula) hasta que suene clic.

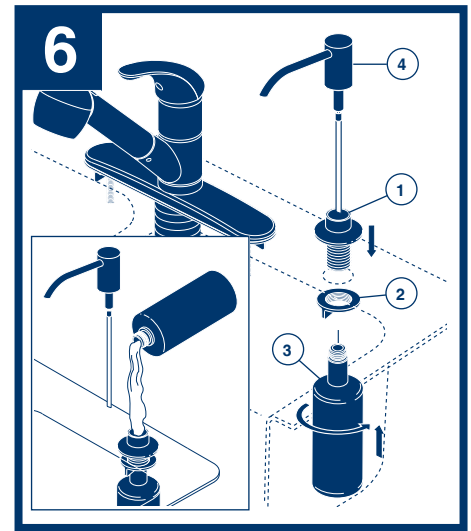
Assurez-vous que l'agrafe (1) est orientée comme le montre la figure. Raccordez le tuyau souple en le poussant fermement sur la sortie du robinet (2) au dos de la soupape jusqu'à ce qu'un déclic se produise.



CONNECT TO WATER SUPPLIES (HOOK-UPS NOT PROVIDED).

CONECTE A LOS SUMINISTROS DE AGUA. (LAS CONEXIONES NO SON PROPORCIONADAS).

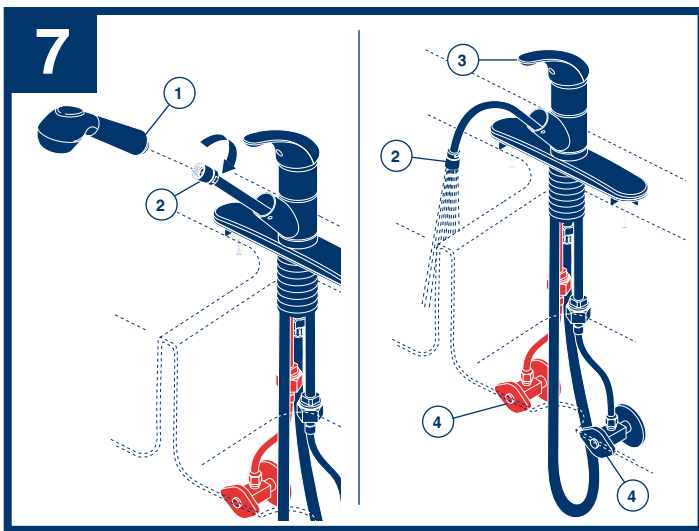
RACCORDEZ L'APPAREIL À LA TUYAUTERIE (RACCORDS NON FOURNIS).



For model with soap dispenser: Insert body assembly (1) through selected hole in sink. Secure body assembly to sink with nut (2). From under the sink screw the bottle (3) onto the body assembly shank. Insert pump (4) down into the body assembly. **NOTE:** To fill, lift the head and pump assembly out of the bottle and pour not more than 8 oz. into bottle.

*Para modelo con dispensador de jabón. Introduzca el ensamble del cuerpo (1) a través del hoyo seleccionado en el fregadero. Asegure el ensamble de cuerpo al lavabo con tuerca (2). Debajo el lavabo, atornilla la botella (3) a la caña de ensamble de cuerpo. Inserte bomba (4) dentro el ensamble de cuerpo. **NOTA:** Para llenar, saque el ensamble de bomba y cabeza de botella y vierta un máximo de 8 oz. en la botella.*

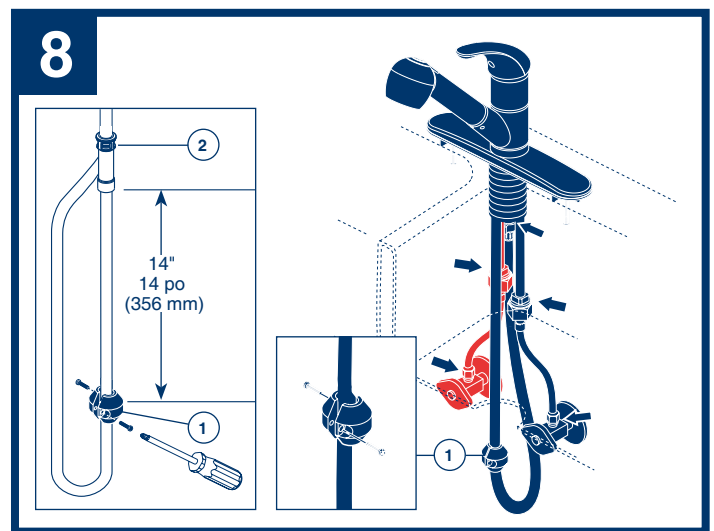
*Modèle avec distributeur de savon : Introduisez le corps (1) dans le trou approprié de l'évier. Fixez le corps à l'évier à l'aide de l'écrou (2). Par le dessous de l'évier, vissez la bouteille (3) sur le manchon du corps. Introduisez la pompe (4) dans le corps. **NOTE :** Pour remplir la bouteille, soulevez la tête avec la pompe et versez au plus 8 onces de liquide dans la bouteille.*



Remove wand assembly (1). Pull the hose assembly (2) out of the spout and be sure to hold the end of the hose down into the sink. Turn faucet handle (3) to the full on mixed position. Turn on hot and cold water supplies (4) and flush water lines for one minute. Reinstall wand assembly.

Retire el ensamble del rociador (1). Hale el ensamble de la manguera (2) fuera del tubo de salida y asegúrese de sujetar el extremo de la manguera hacia abajo en el fregadero. Gire la manija de la llave/grifo (3) a la posición completamente abierta en la posición mixta. Abra los suministros del agua caliente y de la fría (4) y deje correr el agua por las líneas por un minuto. Vuelva a instalar el ensamble del rociador.

Enlevez le poignée du bec (1). Tirez le tuyau souple (2) à l'extérieur du bec et tenez-en l'extrémité dans l'évier. Placez la manette du robinet (3) en position de débit maximal d'eau chaude et d'eau froide. Rétablissez l'alimentation en eau chaude et en eau froide (4) et laissez l'eau s'écouler une minute pour évacuer les corps étrangers. Remplacez le poignée du bec.



Attach zinc weight (1) to hose assembly at least 14" from hose fitting (2). Adjust zinc weight for easier hose return. Make sure copper inlet tubes do not interfere with spray hose assembly. Hose assembly should pull freely through spout hub. Check all connections at arrows for leaks.

Conecte la pesa de cinc (1) a la manguera no menos de 14" del accesorio de ésta (2). Ajuste la pesa de cinc para obtener un retorno más fácil de la manguera. Asegúrese que los tubos de cobre de admisión no interfieran con la manguera del rociador. La manguera puede ser halada libremente a través de la pieza en forma de cubo. Examine si hay filtraciones en todas las conexiones según señaladas con las flechas.

Fixez la masselotte en zinc (1) au tuyau souple à au moins 14 po du raccord du tuyau (2). Sélectionnez la position de la masselotte de manière qu'elle facilite la rentrée du tuyau souple. Assurez-vous que les tubes d'arrivée d'eau en cuivre ne gênent pas le mouvement du tuyau souple du bec. Le tuyau souple doit être facile à extraire du support du bec. Vérifiez l'étanchéité de tous les raccords là où se trouvent les flèches.

Care Instructions

Care should be given to the cleaning of this product. To clean:

- Wipe gently with a damp cloth.
- Blot dry with a soft towel.

Maintenance

SHUT OFF WATER SUPPLIES

When replacing a part, follow the illustrated instructions provided on the back of the Repair Part Kit.

If faucet leaks from under handle:

Remove Handle and tighten Adjusting Ring (1).

If leak persists:

Replace Cam & Packing (2) and Ball Assembly (3), Repair Kit RP44123.

If faucet leaks from spout:

Replace Seats & Springs (4), Repair Kit RP44123.

If faucet leaks from quick connect connection:

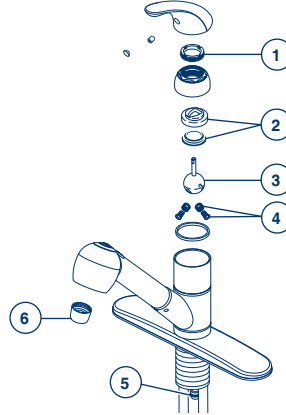
Replace O-Ring (5).

If faucet exhibits very low flow:

- A. Remove and clean Aerator (6), or
B. Clean Seats and Springs (4) of any debris.

Backflow Protection System

Your Peerless® Faucet pull-out spout incorporates a backflow protection system that has been tested to be in compliance with ASME A112.18.3 and ASME A112.18.1 / CSA B125.1. It incorporates two certified check valves in series, which operate independently and are integral, non-serviceable parts of the wand assembly.



Instrucciones Sobre el Cuidado

Se debe tener cuidado con la limpieza de este producto. Para limpiarla:

- Frote con un paño húmedo.
- Séquela con una toalla suave.

Mantenimiento

CIERRE LOS SUMINISTROS DE AGUA

Cuando reemplace una pieza, siga las instrucciones ilustradas proporcionadas en la parte de atrás del Equipo de Reparación de Piezas.

Si la llave tiene filtraciones desde la parte debajo de la manija:

Quite la Manija y apriete el Anillo de Ajuste (1).

Si la fuga persiste:

Reemplace Leva y Empaque (2) y Ensamble de la Bola (3), Equipo para Reparación RP44123.

Si la llave tiene fugas en la salida:

Reemplace los Asientos y Resortes (4), Equipo para Reparación RP44123.

Si la llave tiene fugas en conexión de rápida:

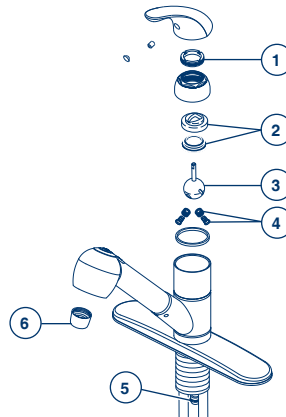
Reemplace el Anillo "O" (5).

Si la llave muestra un flujo muy bajo:

- A. Quite y limpie el Aireador (6), o
B. Limpie los Asientos y Resortes (4) de cualquier escombros.

Sistema de protección contra el contraflujo

Su llave de agua tipo deslizable Peerless® tiene un sistema de protección contra el contraflujo, incorporado, que ha sido probado para cumplir con los requisitos de ASME A112.18.3 y ASME A112.18.1 / CSA B125.1. Este incorpora en la pieza de mano dos válvulas de retención o checadoras certificadas en una serie, las cuales operan independientemente y son piezas integrantes que no requieren servicio.



Instructions de nettoyage

Ce produit doit être nettoyé avec soin. Pour le nettoyer :

- Essuyez-le doucement avec un chiffon humide.
- Asséchez-le avec un chiffon doux.

Entretien

INTERROMPEZ L'ARRIVÉE D'EAU

Pour remplacer une pièce, veuillez suivre les instructions à l'endos du kit de réparation.

Le robinet fuit par le dessous de la poignée:

Retirez la poignée et serrez l'anneau de réglage (1).

Si la fuite persiste :

Remplacez jeu de cames (2) et la bille (3), kit de réparation RP44123.

Si le robinet fuit à la sortie du bec :

Remplacez les sièges et les ressorts (4), kit de réparation RP44123.

Si le robinet fuit par le raccord rapide :

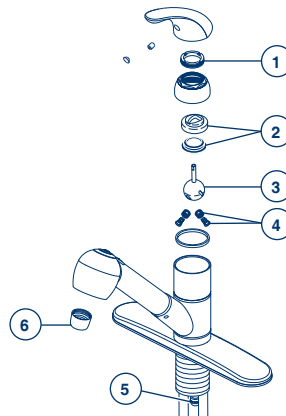
remplacez le joint torique (5).

Si le débit du robinet est très faible :

- A. Enlevez et nettoyez l'aérateur (6), ou
B. Enlevez tout dépôt aux sièges et les ressorts (4).

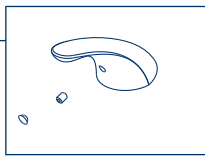
Système anti-refoulement

Votre robinet Peerless® à bec rétractable est muni d'un système anti-refoulement qui a été éprouvé conformément aux exigences des normes ASME A112.18.3 et ASME A112.18.1 / CSA B125.1. Il comprend deux clapets certifiés, montés en série, qui fonctionnent séparément. Ces clapets font partie intégrante de la poignée du bec et ils ne peuvent faire l'objet d'un entretien.



RP70246 ▲

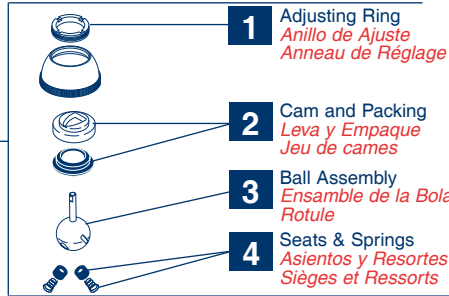
Lever Handle w/Set Screw and Button
Manija en Palanca con Tornillo de Ajuste y Botón
Manette avec Vis de Calage et Bouton



▲Specify Finish
Especifique el Acabado
Précisez le Fini

RP44123 ▲

Repair Kit
Equipo/Herramientas para reparaciones
Kit de réparation



RP70245 ▲

Wand Assembly
Ensamble de la Cabeza del Rociador
Poignée du bec



6 Aerator
Aireador
Aérateur

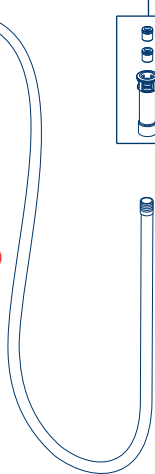
Escutcheon
Chapetón
Boîtier

5 O-Ring
Anillo O
Joint Torique

RP70250
Adapter
Adaptador
Adaptateur

RP70247 ▲

Hose Assembly
(Includes O-Ring)
Ensamble de Manguera
(Incluye Anillo O)
Tuyau souple
(Joint Torique inclus)



Zinc Weights and Screws
Pesas de Cinc y Tornillos
Poids en plomb et vis



1 Adjusting Ring
Anillo de Ajuste
Anneau de Réglage

2 Cam and Packing
Leva y Empaque
Jeu de cames

3 Ball Assembly
Ensamble de la Bola
Rotule

4 Seats & Springs
Asientos y Resortes
Sièges et Ressorts

O-Ring
Anillo O
Joint Torique

Gasket
Empaque
Joint

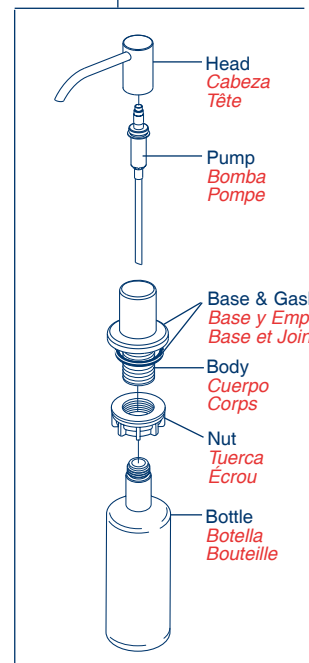
Locknuts
Contratuercas
Écrous de Blocage

RP70251
Gasket (1), Washer (1),
Nut (1) & Screws (2)
Empaque (1), Arandela (1),
Tuerca (1) y Tornillos (2)
Joint (1), Rondelle (1),
Écrou (1) et Vis (2)

RP5404
Coupling Nuts
Tuercas de Acoplamiento
Écrous de Raccordement

RP70249 ▲

Dispenser Assembly (complete)
Ensamble del Surtidor (completo)
Distributeur (complet)



Head
Cabeza
Tête

Pump
Bomba
Pompe

Base & Gasket
Base y Empaque
Base et Joint

Body
Cuerpo
Corps

Nut
Tuerca
Écrou

Bottle
Botella
Bouteille

Peerless® Lifetime Faucet and Finish Limited Warranty

All parts and finishes of the Peerless® faucet are warranted to the original consumer purchaser to be free from defects in material & workmanship for as long as the original consumer purchaser owns their home. Peerless Faucet Company recommends using a professional plumber for all installation & repair.

Peerless Faucet Company will replace, FREE OF CHARGE, during the warranty period, any part or finish that proves defective in material and/or workmanship under normal installation, use & service. Replacement parts may be obtained by calling 1-800-438-6673 (in the U.S. and Canada) or by writing to:

In the United States: Peerless Faucet Company 55 E. 111th Street Indianapolis, IN 46280	In Canada: Peerless Faucet Canada 420 Burbrook Place London, ON N6A 4L6
--	--

This warranty is extensive in that it covers replacement of all defective parts and even finish, but these are the only two things that are covered. LABOR CHARGES AND/OR DAMAGE INCURRED IN INSTALLATION, REPAIR, OR REPLACEMENT AS WELL AS ANY OTHER KIND OF LOSS OR DAMAGES ARE EXCLUDED. Some states/provinces do not allow the exclusion or

limitation of incidental or consequential damages, so the above limitation or exclusion may not apply to you. Proof of purchase (original sales receipt) from the original consumer purchaser must be made available to Peerless Faucet Company for all warranty claims.

This warranty excludes all industrial, commercial, and business usage (including but not limited to use in multi-family housing), whose purchasers are hereby extended a five-year limited warranty from the date of purchase, with all other terms of this warranty applying except the duration of the warranty. This warranty is applicable to Peerless® faucets manufactured after January 1, 1995.

This warranty does not cover any damage to this faucet as a result of misuse, abuse, or neglect, or any use of other than genuine Peerless® replacement parts.

This warranty gives you specific legal rights, and you may also have other rights which vary from state/province to state/province. It applies only for Peerless® faucets installed in the United States of America, Canada, and Mexico.

©2011 Masco Corporation of Indiana

Garantía Limitada de Por Vida Para Su Llave y Acabado de Peerless®

Todas las piezas y acabados de la llave de agua Peerless® están garantizadas al comprador consumidor original de estar libres de defectos de material y fabricación durante el tiempo que el comprador consumidor original sea propietario de su casa. La compañía Peerless Faucet recomienda emplear un plomero profesional para todas las instalaciones y reparaciones.

Peerless Faucet Company reemplazará, SIN CARGO, durante el período de la garantía, cualquier pieza o acabado que pruebe estar defectuosa en material y/o fabricación bajo instalación, uso y servicio normal. Las piezas de repuesto se pueden obtener llamando al 1-800-438-6673 (en los EE.UU. y Canadá) o escribiendo a:

En los Estados Unidos: Peerless Faucet Company 55 E. 111th Street Indianapolis, IN 46280	En Canadá: Peerless Faucet Canada 420 Burbrook Place London, ON N6A 4L6
---	--

Esta garantía es extensiva en que cubre el reemplazo de todas las piezas defectivas y hasta el acabado, pero estas son las únicas dos cosas que cubre. SE EXCLUYEN LOS CARGOS DE LABOR Y/O DAÑOS INCURRIDOS EN LA INSTALACIÓN, REPARACIÓN, O REPUESTO COMO

TAMBIÉN CUALQUIER OTRO TIPO DE PÉRDIDA O DAÑO. Algunos estados/provincias no permiten la exclusión o limitación de daños incidentales o consecuentes, de manera que la limitación o exclusión arriba incluida pueda no aplicarle a usted. La prueba de compra (recibo de venta original) del comprador consumidor original debe ser disponible a Peerless Faucet Company para todos los reclamos de garantía.

Esta garantía excluye todos los usos industriales, comerciales y de negocios (incluyendo pero no limitado al uso en residencias multi-familiares), a cuyos compradores, por la presente, se les extiende una garantía limitada de cinco años a partir de la fecha de compra, aplicando todos los términos de esta garantía con excepción de la duración de ésta. Esta garantía es aplicable a las llaves de agua de Peerless® fabricadas después del 1ro de enero de 1995.

Esta garantía no cubre cualquier daño hecho a esta llave de agua como resultado del mal uso, abuso, o descuido, o cualquier uso de piezas de repuesto que no sean las de Peerless®.

Esta garantía le da derechos legales específicos, y usted también puede tener otros derechos que varían de estado/provincia a estado/provincia. Sólo aplica a las llaves de agua Peerless® instaladas en los Estados Unidos de Norte América, Canadá, y México.

©2011 Masco Corporación de Indiana

Garantie à vie limitée Peerless® sur le robinet et son fini

Toutes les pièces et tous les finis du robinet Peerless® sont protégés contre les défauts du matériau et les vices de fabrication par une garantie qui est consentie au premier acheteur et qui est valide tant que celui-ci demeure propriétaire de sa maison. Peerless Faucet Company recommande à l'acheteur de confier l'installation et la réparation du robinet à un plombier compétent.

Pendant la période de garantie, Peerless Faucet Company remplacera GRATUITEMENT toute pièce ou tout fini qui présentera une défectuosité du matériau et/ou un vice de conception pour autant que le produit ait été installé, utilisé et entretenu normalement. Pour obtenir des pièces de rechange, veuillez appeler au 1-800-438-6673 (aux É.-U. et au Canada) ou faire parvenir votre demande par écrit à l'une des adresses suivantes :

Aux États-Unis : Peerless Faucet Company 55 E. 111th Street Indianapolis, IN 46280	Au Canada : Peerless Faucet Canada 420 Burbrook Place London, ON N6A 4L6
---	---

La présente garantie prévoit le remplacement de toutes les pièces défectueuses, y compris le fini, mais elle se limite à ces deux éléments. LES FRAIS DE MAIN-D'OEUVRE ET/OU LES DOMMAGES PROVOQUÉS AU COURS DE L'INSTALLATION, DE LA RÉPARATION OU DU REMPLACEMENT AINSI QUE TOUS LES PERTES OU LES DOMMAGES DE TOUTE AUTRE NATURE NE SONT PAS COUVERTS PAR LA

GARANTIE. Dans les États ou les provinces où il est interdit d'exclure ou de limiter la responsabilité à l'égard des dommages consécutifs ou indirects, les exclusions ou les limites susmentionnées ne s'appliquent pas. Toutes les demandes de règlement présentées à Peerless Faucet Company en vertu de la présente garantie doivent être accompagnées de la preuve d'achat (original de la facture) du premier acheteur.

La présente garantie ne s'applique pas aux robinets installés dans les établissements industriels ou commerciaux ou dans les places d'affaires (y compris, sans s'y limiter les habitations multifamiliales) qui sont protégés par une garantie étendue de cinq ans prenant effet à compter de la date d'achat. Toutes les autres conditions de la garantie de cinq ans sont identiques à celles de la présente garantie. La présente garantie s'applique aux robinets Peerless® fabriqués après le 1er janvier 1995.

La présente garantie ne s'applique pas aux produits qui ont été endommagés à la suite d'une mauvaise utilisation, d'une utilisation abusive, d'une négligence ou de l'utilisation de pièces de rechange autres que des pièces de rechange d'origine Peerless®.

La présente garantie vous donne des droits précis qui varient selon votre lieu de résidence. Elle s'applique uniquement aux produits qui ont été installés aux États-Unis, au Canada et au Mexique.

©2011 Masco Corporation of Indiana