



Buy it for looks. Buy it for life.®

INS846F - 3/14



INS846F

Please Contact Moen First

For Installation Help, Missing or Replacement Parts

(USA)

1-800-BUY-MOEN (1-800-289-6636)

Mon - Fri 8:00 AM to 7:00 PM, Eastern

Sat. 9:00 AM to 3:00 PM Eastern

WWW.MOEN.COM

(Canada)

1-800-465-6130

Mon - Fri 7:30 AM to 7:00 PM, Eastern

WWW.MOEN.CA

Por favor, contáctese primero con Moen

Para obtener ayuda de instalación, piezas faltantes o de recambio

01-800-718-4345

Lunes a viernes de 8:00 a 20:00 hs.

(Costa Este)

Sáb. 8:00 a 18:30 hs. (Costa Este)

WWW.MOEN.MX

Veillez d'abord contacter Moen

en cas de problèmes avec l'installation, ou pour obtenir toute pièce manquante ou de rechange

1-800-465-6130

Du lundi au vendredi:

de 7 h 30 à 19 h, HE

WWW.MOEN.CA

HELPFUL TOOLS

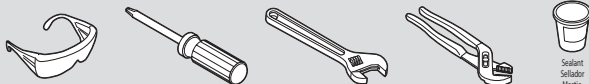
For safety and ease of faucet replacement, Moen recommends the use of these helpful tools.

HERRAMIENTAS ÚTILES

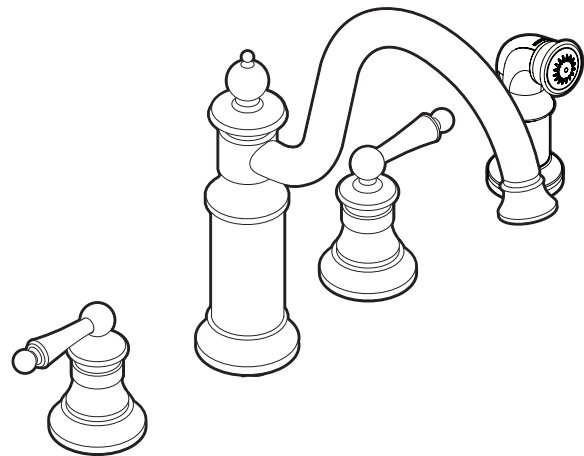
Para que el cambio de la llave sea fácil y seguro, Moen le recomienda usar estas útiles herramientas.

OUTILS UTILES

Par mesure de sécurité et pour faciliter l'installation, Moen suggère l'utilisation des outils suivants.



Installation Guide Guía de Instalación Guide d'installation



TWO HANDLE KITCHEN FAUCET

MODEL S712 SERIES

MEZCLADORA PARA COCINA DE DOS MANERALES

MODELO S712 SERIE

ROBINET DE CUISINE À DEUX POIGNÉES

MODÈLE S712



CAUTION — TIPS FOR REMOVAL OF OLD FAUCET:

Always turn water supply OFF before removing existing faucet or disassembling the valve. Open faucet handle to relieve water pressure and ensure that complete water shut-off has been accomplished.



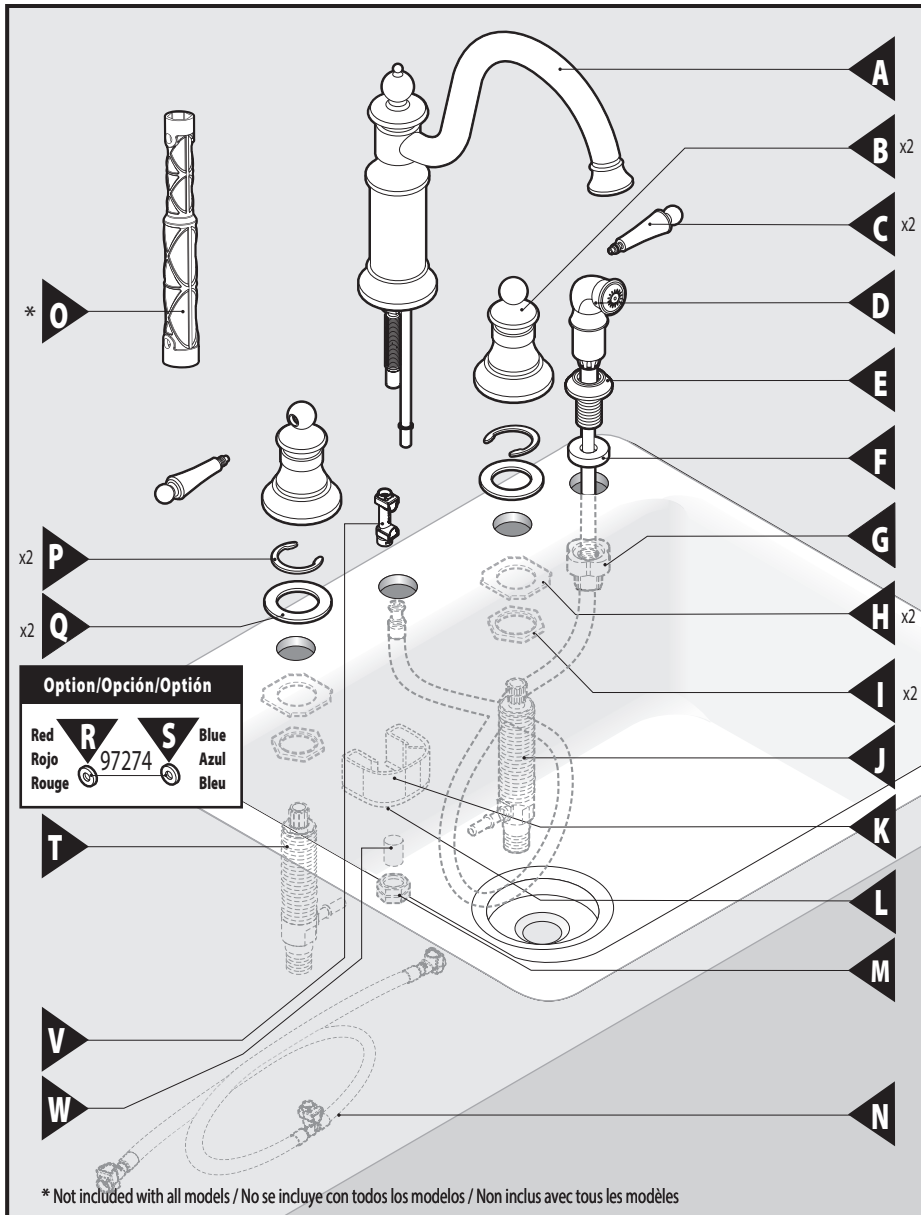
PRECAUCIÓN — CONSEJOS PARA CAMBIAR LA LLAVE MEZCLADORA:

Siempre CIERRE la toma de agua antes de quitar la llave existente o desmontar la válvula. Abra la llave para liberar la presión, y asegúrese de que esté bien cerrada el agua.

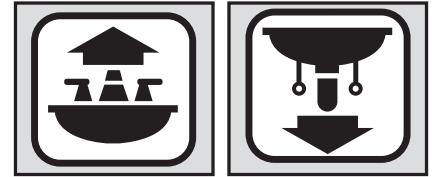


ATTENTION — SUGGESTIONS POUR ENLEVER L'ANCIEN ROBINET:

Toujours couper l'alimentation en eau avant d'enlever ou de démonter le robinet. Ouvrir le robinet pour libérer la pression d'eau et pour s'assurer que l'alimentation en eau a bien été coupée.



**Icon Legend/Leyenda de Iconos/
Légende des icônes**



Above sink
Encima del lavabo
Dessus de l'évier

Below sink
Debajo del fregadero
Sous l'évier

Parts List

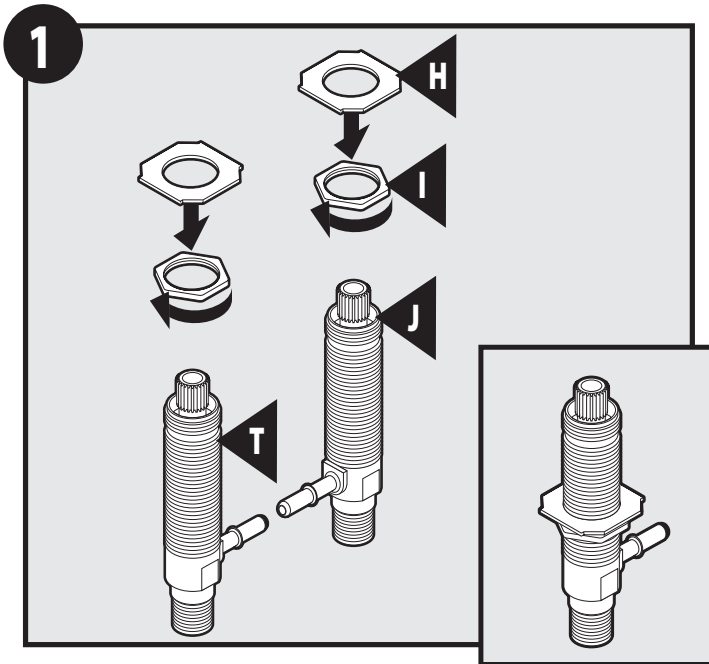
- A. Faucet Body
- B. Handle Hub (x2)
- C. Handle (x2)
- D. Side Spray
- E. Hose Guide
- F. Hose Guide Gasket
- G. Hose Guide Nut
- H. Lower Mounting Washer (x2)
- I. Valve Body Nut (x2)
- J. Valve Body - Cold
- K. Mounting Bracket
- L. Mounting Plate
- M. Spout Mounting Nut
- N. Hose
- O. Installation Tool
- P. Valve Body Clip (x2)
- Q. Upper Mounting Washer (x2)
- R. Temperature Indicator Ring - Red
- S. Temperature Indicator Ring - Blue
- T. Valve Body - Hot
- U. Quick Connect Adapter
- V. Spacer

Lista de piezas

- A. Cuerpo de la mezcladora
- B. Cubo del maneral (x2)
- C. Maneral (x2)
- D. Rociador lateral
- E. Guía de la manguera
- F. Empaque de la guía de la manguera
- G. Tuerca de la guía de la manguera
- H. Arandela de montaje inferior (x2)
- I. Tuerca del cuerpo de la válvula (x2)
- J. Cuerpo de válvula - Frío
- K. Ménsula de montaje
- L. Placa de montaje
- M. Tuerca de montaje del surtidor
- N. Manguera
- O. Herramienta de instalación
- P. Clip del cuerpo de válvula (x2)
- Q. Arandela de montaje superior (x2)
- R. Anillo indicador de temperatura - Rojo
- S. Anillo indicador de temperatura - Azul
- T. Cuerpo de válvula - Caliente
- U. Adaptador de de conexión rápida
- V. Buje

Liste des pièces

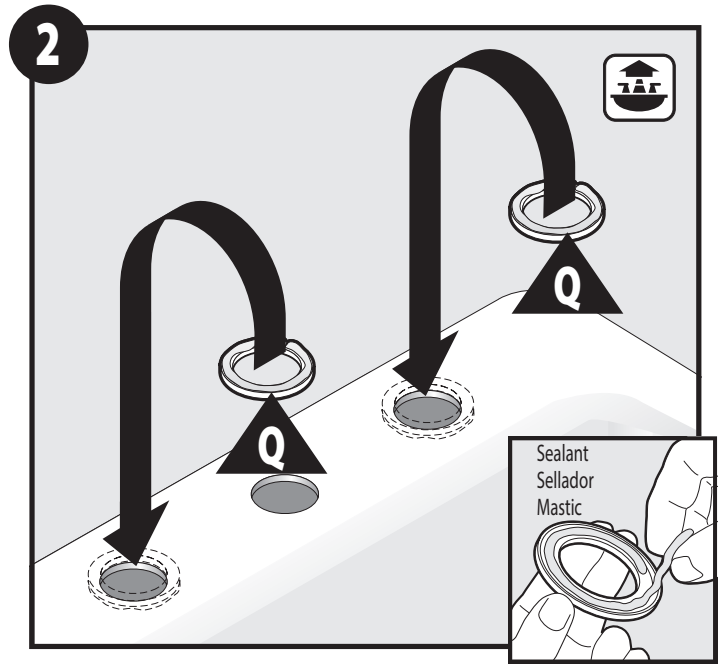
- A. Corps du robinet
- B. Moyeu de poignée (2)
- C. Poignée (2)
- D. Rince-légumes latéral
- E. Guide-tuyau
- F. Joint d'étanchéité du guide-tuyau
- G. Écrou de guide-tuyau
- H. Rondelle de montage inférieure (2)
- I. Écrou de corps de soupape (2)
- J. Corps de soupape - eau froide
- K. Support de montage
- L. Plaque de montage
- M. Écrou de montage du bec
- N. Tuyau
- O. Outil d'installation
- P. Étrier de corps de soupape (2)
- Q. Rondelle de montage supérieure (2)
- R. Anneau d'indicateur de température -Rouge
- S. Anneau d'indicateur de température - Bleu
- T. Corps de soupape - eau chaude
- U. Adaptateur de raccord rapide
- V. Entretoise



Install Lower Mounting Washers (H) and Valve Body Nuts (I) by threading onto Hot and Cold Valve Bodies (T) and (J).

Instale las arandelas de montaje inferiores (H) y las tuercas de los cuerpos de válvula (I) enroscándolas en los cuerpos de válvula frío (J) y caliente (T).

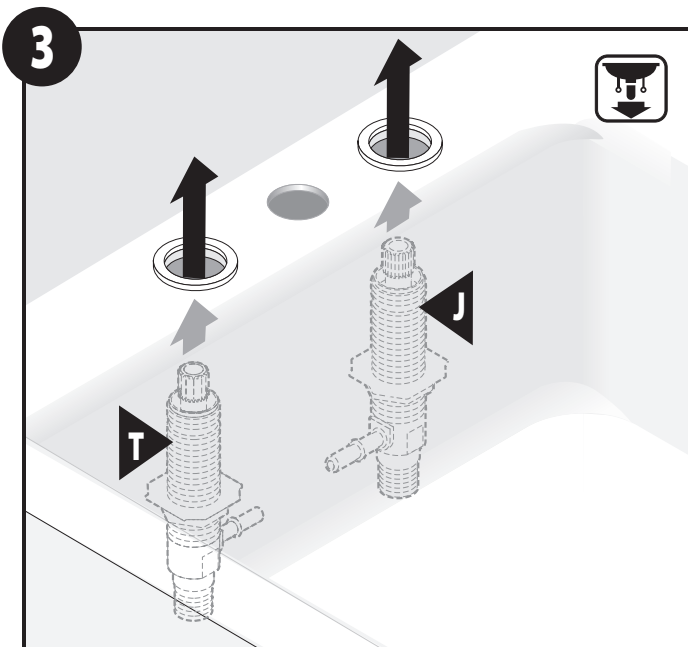
Installer les rondelles de montage inférieures (H) et les écrous de corps de soupape (I) en les vissant sur les corps de soupape d'eau chaude (T) et d'eau froide (J).



Apply sealant to underside of Upper Mounting Washers (Q). Turn over Washers and apply to sink as shown.

Aplique sellador a la parte de abajo de las arandelas de montaje superiores (Q). Dé vuelta las arandelas y aplíquelas al fregadero como se indica.

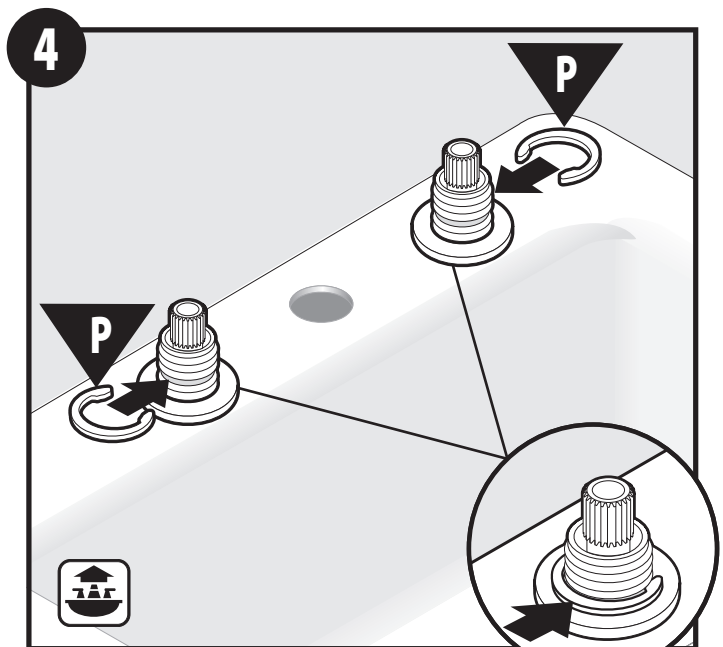
Appliquer le mastic sous les rondelles de montage supérieures (Q). Retourner les rondelles et les placer appliquer sur l'évier, comme illustré.



Install both Valve Bodies, Hot (T) and Cold (J), up through sink openings.

Instale ambos cuerpos de válvula, frío (J) y caliente (T), hacia arriba a través de las aberturas en el fregadero.

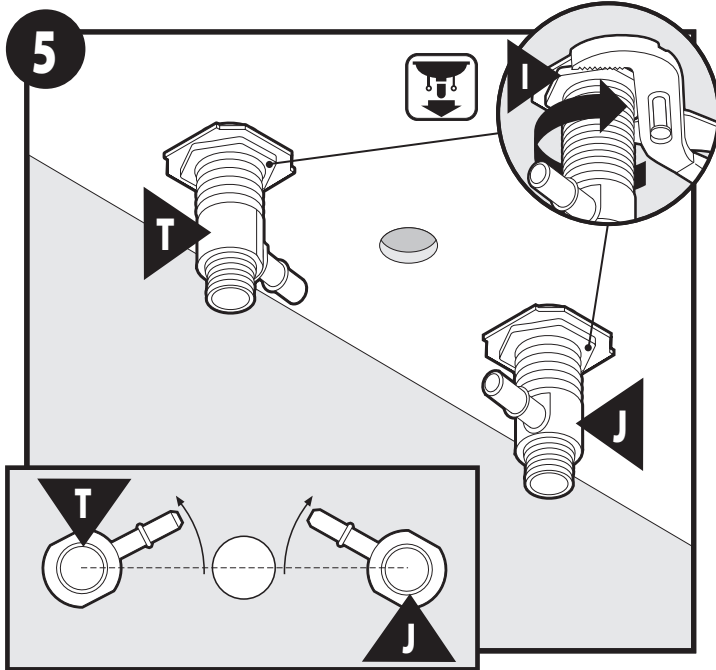
Tenir un corps de soupape d'eau chaude (T) et d'eau froide (J), en les faisant passer dans les ouvertures de l'évier.



While holding a Valve Body, insert Valve Body Clip (P) into groove of each Valve Body. Ensure Clip is within groove.

Sosteniendo un cuerpo de válvula, inserte el clip (P) en la ranura de cada cuerpo de válvula. Asegúrese de que el clip quede dentro de la ranura.

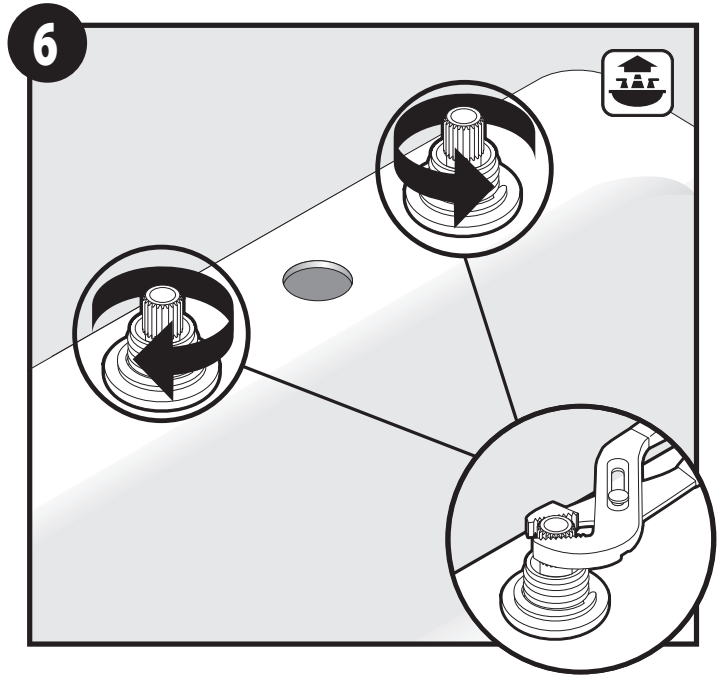
Tenir chaque corps de soupape et insérer la bride du corps de soupape (P) dans la rainure de chaque corps de soupape. S'assurer que l'étrier est bien placé dans la rainure.



Using channel locks or a wrench, secure each Lower Mounting Washer (I). Point Valve Body stems out slightly to assist with Quick Connect Hose installation.

Usando una pinza ajustable o una llave inglesa, sujete cada arandela de montaje inferior (I). Dirija los vástagos de los cuerpos de válvula levemente hacia afuera para ayudar con la instalación de la manguera de conexión rápida.

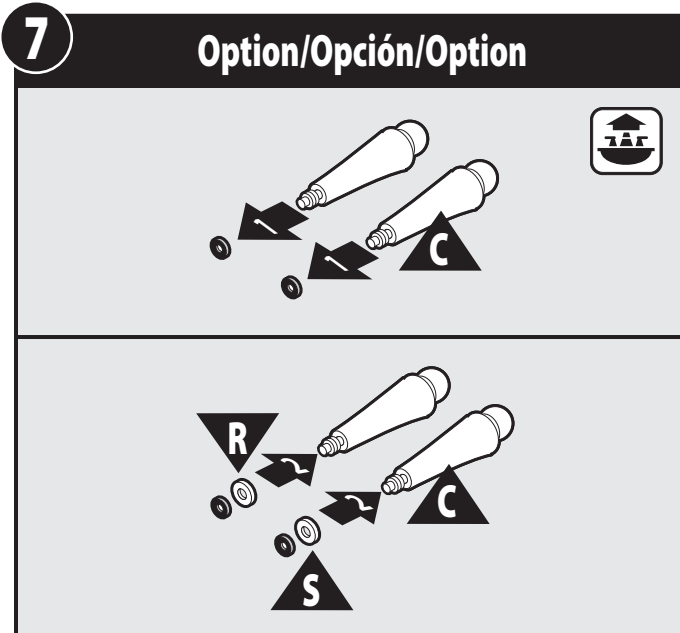
A l'aide d'une pince multiprise ou d'une clé, bien serrer chaque rondelle de montage inférieure (I). Pour faciliter l'installation du tuyau à raccord rapide, tourner légèrement vers l'extérieur les tiges du corps de soupape.



Ensure each valve body cartridge stem is turned to the off position. Use a wrench or channel locks for adjustment.

Asegúrese de que cada vástago de cartucho de cuerpo de válvula esté en posición apagado. Use una pinza ajustable o una llave inglesa para el ajuste.

S'assurer que chaque tige de cartouche du corps de soupape est à la position fermée. S'il faut ajuster, utiliser une clé ou une pince multiprise.



Temperature Indicator Ring Install Option

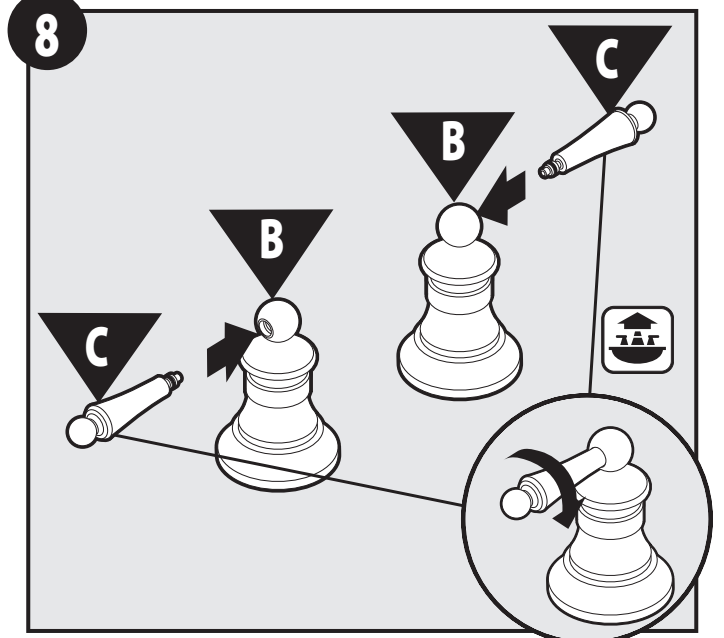
1. Remove handle O-ring from Handles (C).
2. Install Temperature Indicator Ring - Red (R) to one handle. Install Temperature Indicator Ring - Blue (S) to other handle.

Opción de instalación de los anillos indicadores de temperatura

1. Retire el anillo de caucho de los manerales (C).
2. Instale el anillo indicador de temperatura - Rojo (R) en un maneral. Instale el anillo indicador de temperatura - Azul (S) en el otro.

Installation des anneaux indicateurs de température optionnels

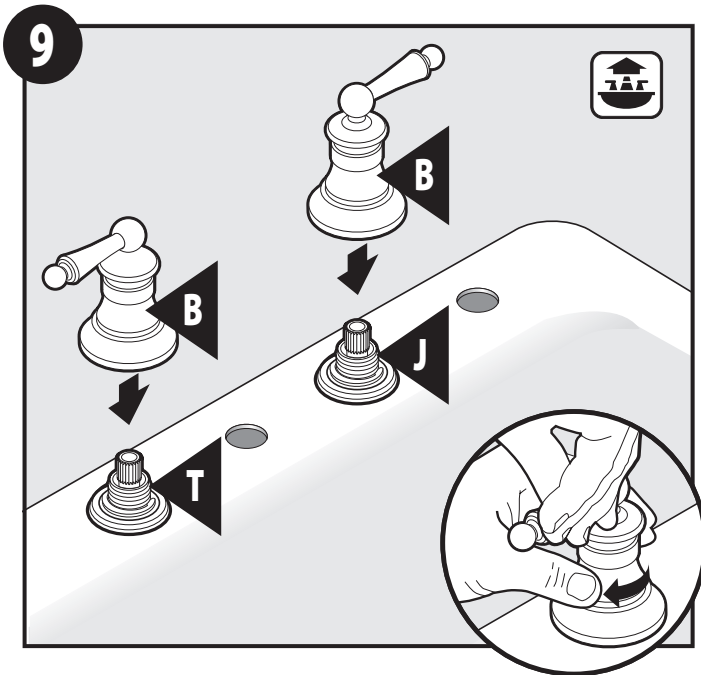
1. Enlever le joint torique des poignées (C).
2. Installer l'anneau indicateur de température - Rouge (R) sur une poignée. Installer l'anneau indicateur de température - Bleu (S) sur l'autre poignée.



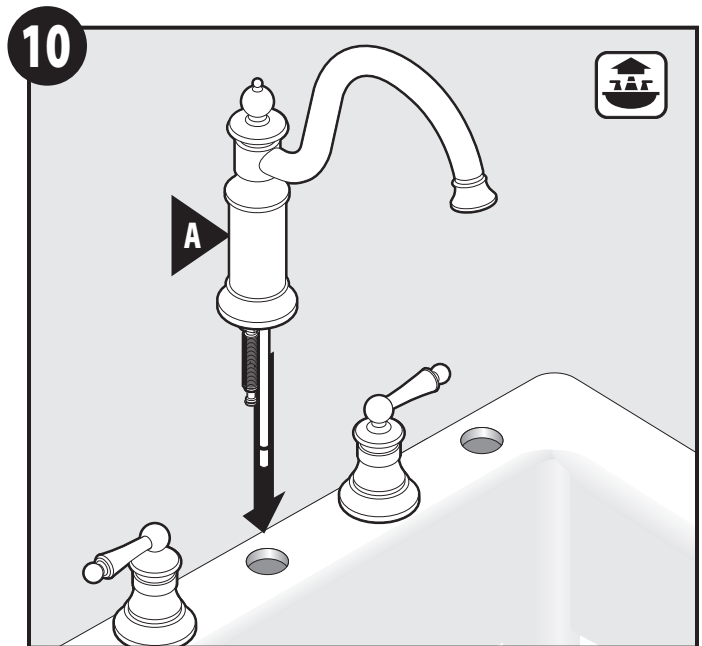
Install Handles (C) to both Handle Hubs (B). Thread by hand until secure. Note: If using optional Temperature Indicator Rings (red and blue), ensure handle with red ring is on the left and handle with blue ring is on the right.

Instale los manerales (C) en ambos cubos de manerales (B). Enrosque a mano hasta que queden firmes. Nota: Si usa los anillos indicadores de temperatura optativos (rojo y azul), asegúrese de que el maneral con el anillo rojo esté a la izquierda y el maneral con el anillo azul esté a la derecha.

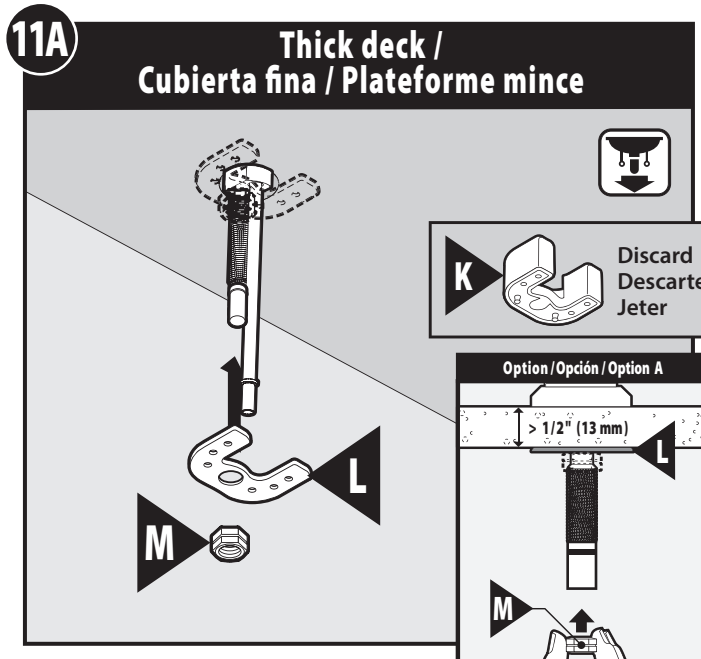
Installer les poignées (C) sur les deux moyeux de poignée (B). Visser à la main jusqu'à ce que le tout soit bien fixé. Remarque : Si on utilise les anneaux indicateurs de température optionnels (rouge et bleu), s'assurer que la poignée ayant l'anneau rouge est à gauche et que celle avec l'anneau bleu est à droite.



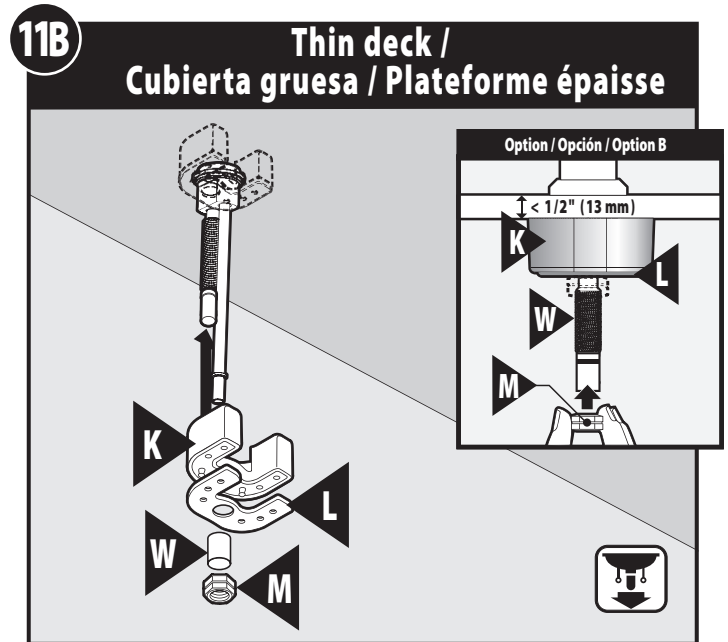
Install Handles (B) to Valve Bodies (T) and (J). Tighten by hand until secure.
 Instale los manerales (B) a los cuerpos de válvula (T) y (J). Apriete a mano hasta que estén ajustados.
 Installer les poignées (B) sur les corps de soupape (T) et (J). Bien serrer à la main jusqu'à ce que le tout soit bien fixé.



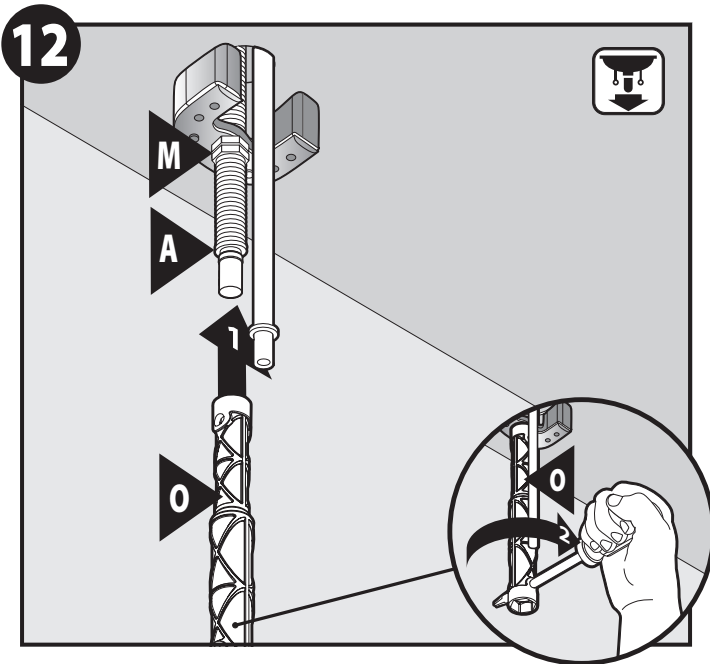
Insert Spout Body (A) into sink opening.
 Inserte el cuerpo del surtidor (A) en la abertura en el fregadero.
 Insérer le corps du bec (A) dans l'ouverture de l'évier.



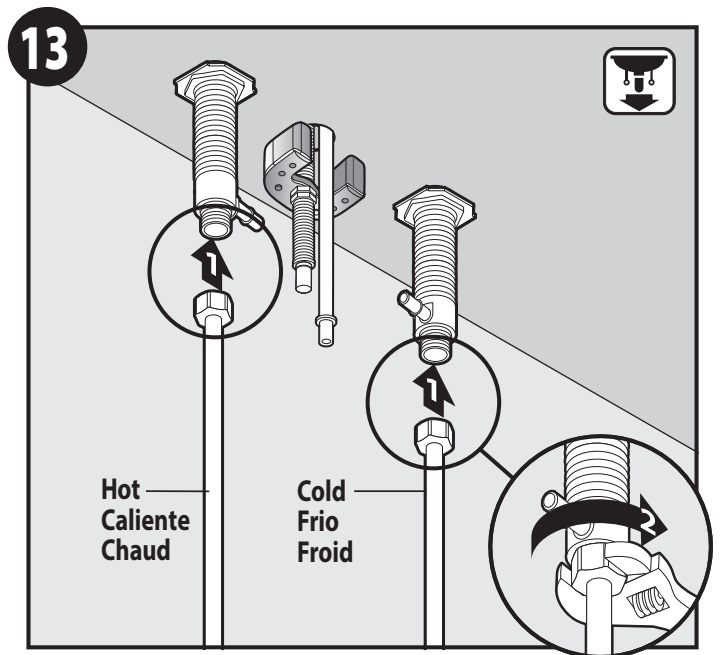
11A Thick deck / Cubierta fina / Plateforme mince
 For sinks thicker than 1/2", use the metal Mounting Plate (L) only. Secure plate with Mounting Nut (M). Thread Nut by hand until secure.
 Para fregaderos de espesor mayor de 1/2" (1.27 cm), use la placa de montaje de metal (L) solamente. Fije la placa con la tuerca de montaje (M). Enrosque la tuerca a mano hasta que quede firme.
 Pour les éviers de 1,27 cm (1/2 po) et plus d'épaisseur, utiliser la plaque de montage en métal (L) seulement. Fixer la plaque avec un écrou de montage (M). Visser l'écrou à la main jusqu'à ce qu'il soit bien serré.



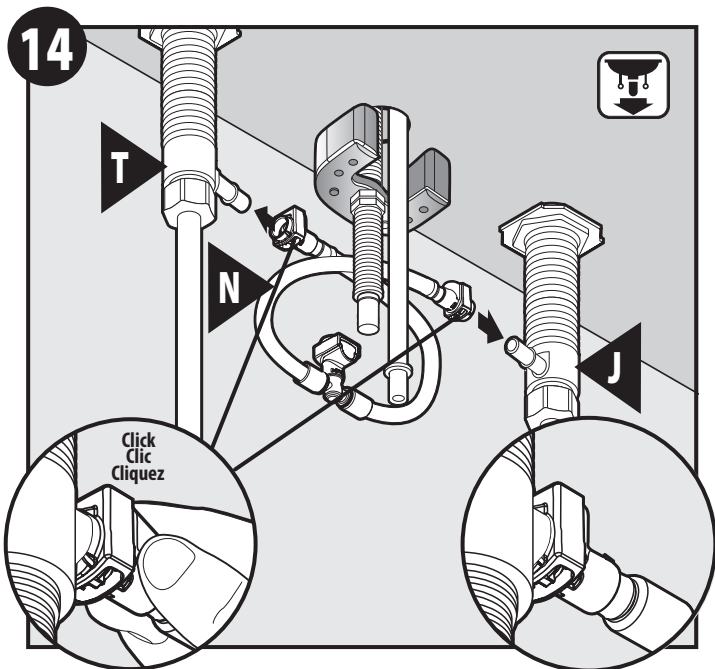
11B Thin deck / Cubierta gruesa / Plateforme épaisse
 For sinks thinner than 1/2", use the plastic Mounting Bracket (K) and metal Mounting Plate (L) and Spacer (W). Secure bracket, plate, and spacer with Spout Mounting Nut (M). Thread Nut by hand until secure.
 Para fregaderos de espesor menor de 1/2" (1.27 cm), use la ménsula de montaje de plástico (K), la placa de montaje de metal (L) y el buje (W). Fije la ménsula, la placa y el buje con la tuerca de montaje del surtidor (M). Enrosque la tuerca a mano hasta que quede firme.
 Pour les éviers de moins de 1,27 cm (1/2 po) d'épaisseur, utiliser le support de montage en plastique (K), la plaque de montage métallique (L) et l'entretoise (W). Fixer le support, la plaque et l'entretoise avec l'écrou de montage du bec (M). Visser l'écrou à la main jusqu'à ce qu'il soit bien serré.



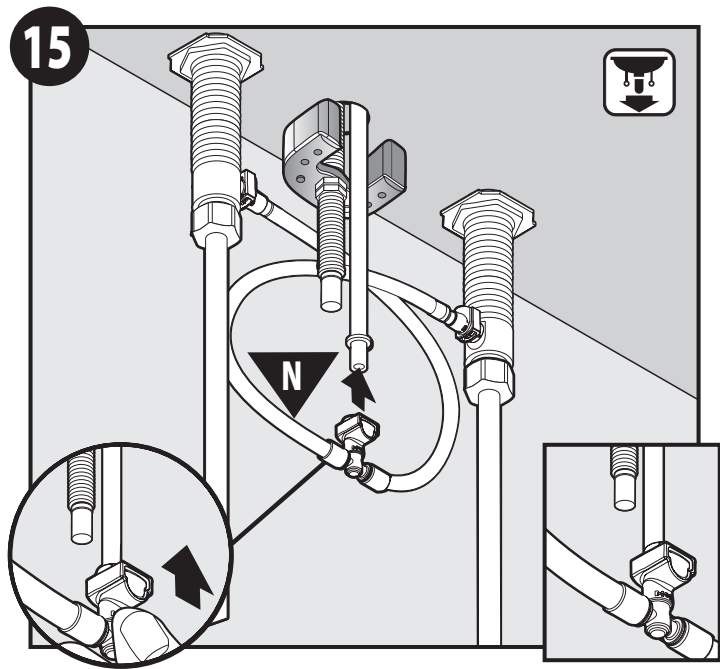
1. Slide installation Tool (O) over shank of Faucet body (A) and onto Spout Mounting Nut (M).
 2. Use a screwdriver and insert into hole of Installation Tool and secure Mounting Nut.
1. Deslice la herramienta de instalación (O) encima del tubo roscado del cuerpo de la mezcladora (A) y sobre la tuerca de montaje del surtidor (M).
2. Use un destornillador para insertarlo en el agujero de la herramienta de instalación y fijar la tuerca de montaje.
1. Faire glisser l'outil d'installation (O) sur la tige du corps du robinet (A), puis sur l'écrou de montage du bec (M).
2. Utiliser un tournevis et l'insérer dans le trou de l'outil d'installation et visser l'écrou de montage.



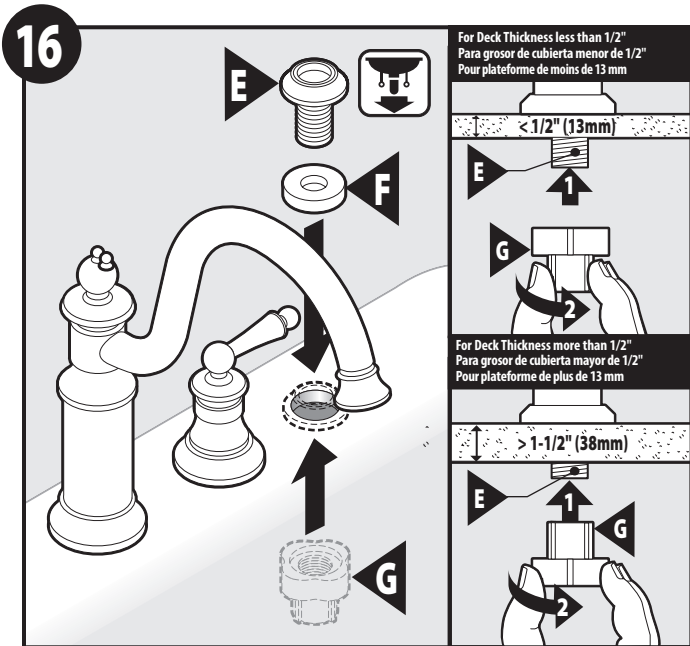
1. Attach hot and cold supply lines (not included) to Valve Bodies.
 2. Thread by hand, then secure firmly using an adjustable wrench.
1. Conecte las líneas de suministro fría y caliente (no incluidas) a los cuerpos de válvulas.
2. Enrosque a mano y luego apriete con firmeza con una llave ajustable.
1. Fixer les conduites d'alimentation d'eau chaude et d'eau froide (non incluses) aux corps de soupape.
2. Visser à la main, puis utiliser une clé ajustable pour les visser plus fermement.



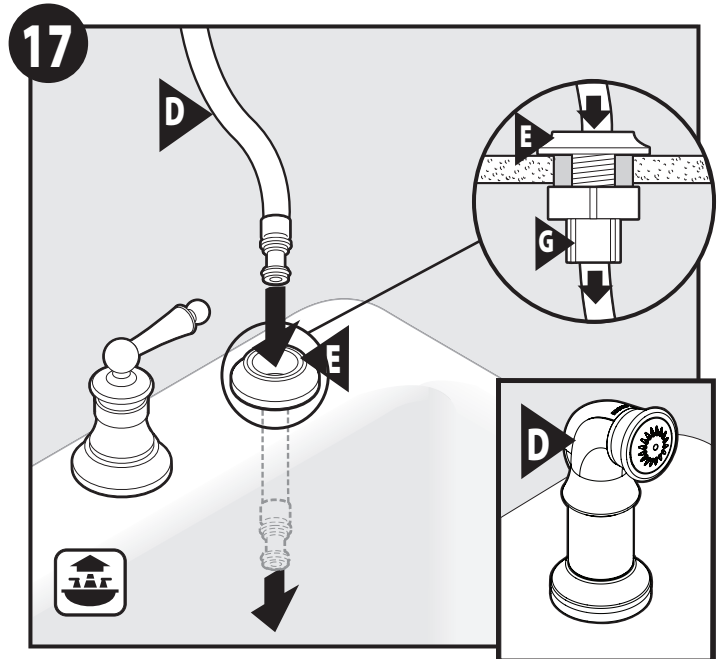
- Install each end of Quick Connect Hose (N) to both Valve Bodies (T) and (J). Push in each end far as possible until a "click" is heard. Tug on each connection to test engagement.
- Instale cada extremo de la manguera de conexión rápida (N) a ambos cuerpos de válvula (T) y (J). Empuje cada extremo hacia adentro todo lo posible hasta oír un clic. Tire de cada conexión hacia abajo para probar si está enganchada.
- Raccorder chaque extrémité du tuyau de raccord rapide (N) aux corps de soupape (T) et (J). Pousser aussi loin que possible sur chaque extrémité jusqu'à ce que vous entendiez un « clic ». Tirer vers le bas sur chaque raccord pour tester l'enclenchement.



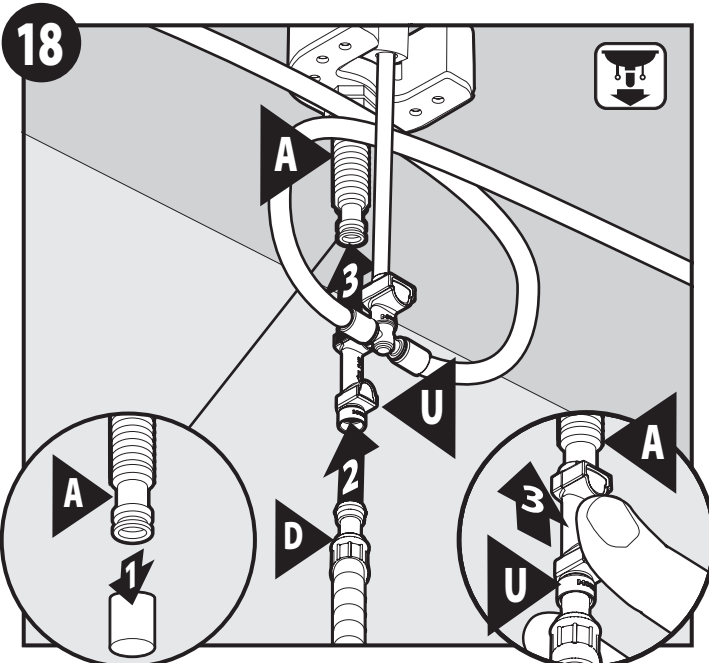
- Install center quick connection of Hose (N) to longer shank as shown. Push in as far as possible until a "click" is heard. Tug downward to test engagement.
- Instale la conexión rápida central de la manguera (N) al tubo roscado más largo como se muestra. Empuje todo lo posible hasta oír un clic. Tire hacia abajo para probar si está enganchada.
- Installer le raccord rapide central du tuyau (N) sur la tige la plus longue, comme illustré. Pousser aussi loin que possible jusqu'à ce que vous entendiez un « clic ». Tirer vers le bas pour tester l'enclenchement.



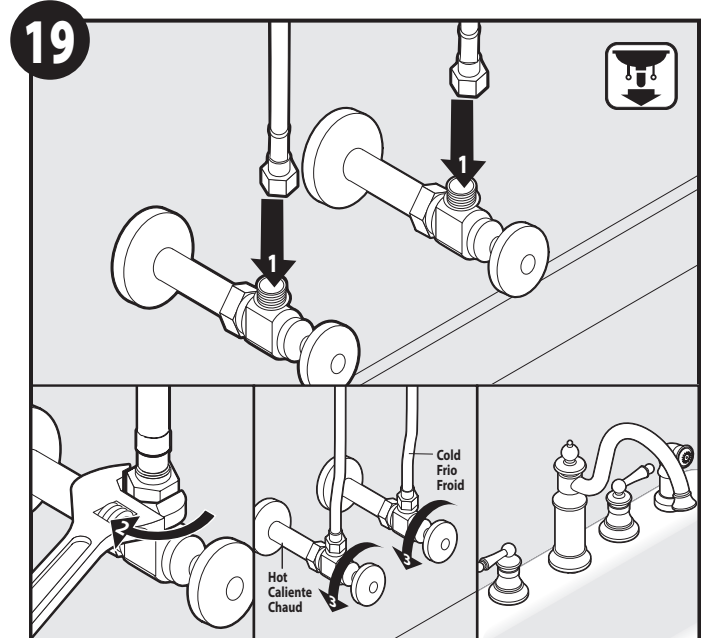
Install Hose Guide (E) and Side Spray Washer (F) together into sink opening. Secure with Hose Guide Nut (G). Hand tighten. Note: For deck thickness greater than 1-1/2", invert Hose Guide Nut (G).
 Instale la guía de la manguera (E) y la arandela del rociador lateral (F) juntas en la abertura en el fregadero. Sujete con la tuerca de la guía de la manguera (G). Apriete a mano. Nota: Para un espesor de cubierta mayor de 1-1/2" (3.8 cm), invierta la tuerca de la guía de la manguera (G).
 Installer le guide-tuyau (E) et le joint d'étanchéité du guide-tuyau (F) ensemble dans l'ouverture de l'évier. Bien fixer à l'aide de l'écrou de guide-tuyau (G). Serrer à la main. Remarque: Pour une plateforme dont l'épaisseur est supérieure à 3,8 cm (1 1/2 po), inverser l'écrou du guide-tuyau (G).



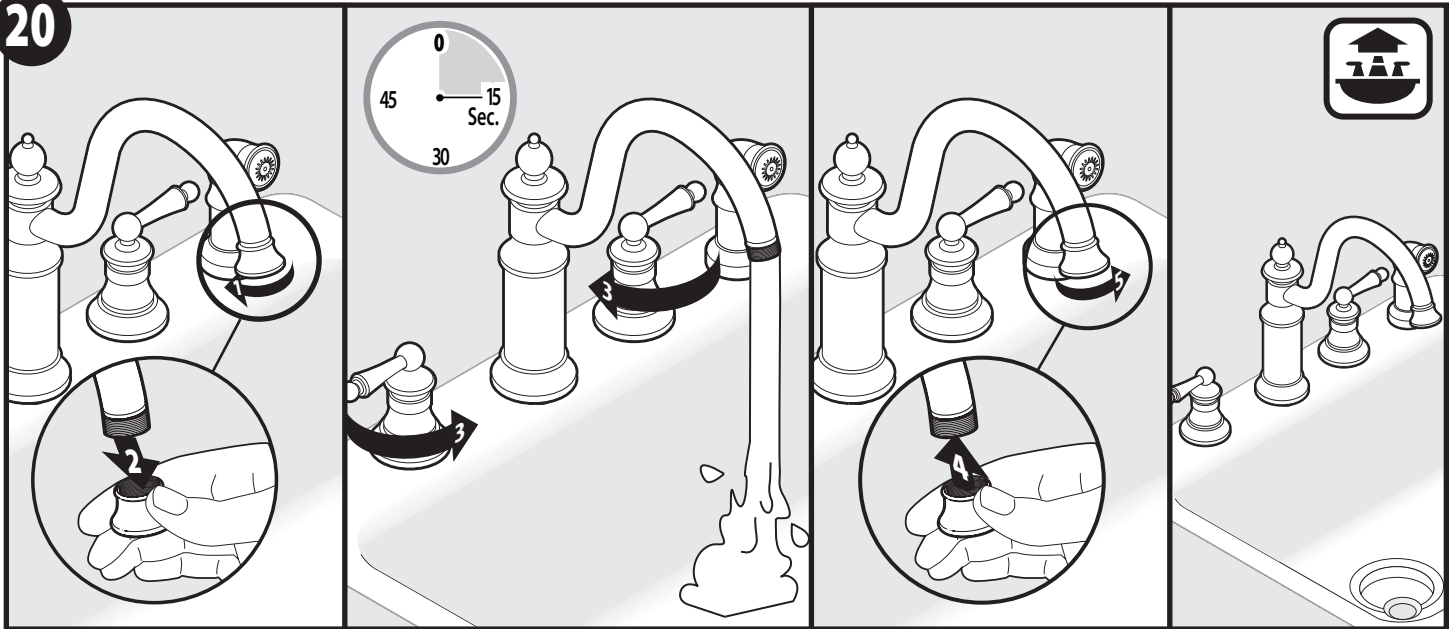
Insert Side Spray (D) through Hose Guide (E) until Side Spray is fully seated.
 Inserte el rociador lateral (D) a través de la guía de la manguera (E) hasta que el rociador lateral quede bien asentado.
 Insérer le rince-légumes latéral (D) dans le guide-tuyau (E) jusqu'à ce qu'il soit bien en place.



- Remove protective cap from shank of Faucet Body (A).
 - Insert end of Side Spray (D) into Quick Connect Adapter (U). Push in as far as possible until a "click" is heard. Tug downward to test engagement.
 - Insert other end of Quick Connect Adapter (U) onto shank of Faucet body (A). Push in as far as possible until a "click" is heard. Tug downward to test engagement.
1. Retire la tapa protectora del tubo roscado del cuerpo de la mezcladora (A).
 2. Inserte el extremo del rociador lateral (D) en el adaptador de conexión rápida (U). Empuje todo lo posible hasta oír un clic. Tire hacia abajo para probar si está enganchado.
 3. Inserte el otro extremo del adaptador de conexión rápida (U) en el tubo roscado del cuerpo de la mezcladora (A). Empuje todo lo posible hasta oír un clic. Tire hacia abajo para probar si está enganchado.
- Enlever le manchon protecteur de la tige du corps du robinet (A).
 - Insérer l'extrémité du rince-légumes latéral (D) dans l'adaptateur de raccord rapide (U). Pousser aussi loin que possible, jusqu'à ce que vous entendiez un « clic ». Tirer vers le bas pour tester l'engagement.
 - Insérer l'autre extrémité de l'adaptateur de raccord rapide (U) sur la tige du corps du robinet (A). Pousser aussi loin que possible, jusqu'à ce que vous entendiez un « clic ». Tirer vers le bas pour tester l'engagement.



- Attach flexible supply lines to shut off valves.
 - Tighten with wrench until secure.
 - Turn hot and cold shut off valves to the on position. Check for leaks.
1. Conecte las líneas de suministro flexibles a las válvulas de cierre.
 2. Apriete con una pinza hasta que queden firmes.
 3. Abra las válvulas de cierre fría y caliente. Verifique si hay pérdidas.
- Attacher les conduites d'alimentation en eau flexibles sur les robinets d'arrêt.
 - Serrer à l'aide d'une clé jusqu'à ce que le tout soit bien fixé.
 - Ouvrir les robinets d'eau chaude et froide. S'assurer qu'il n'y a aucune fuite.



Moen Limited Lifetime Warranty

Moen products have been manufactured under the highest standards of quality and workmanship. Moen warrants to the original consumer purchaser for as long as the original consumer purchaser owns their home (the "Warranty Period" for homeowners), that this faucet will be leak- and drip-free during normal use and all parts and finishes of this faucet will be free from defects in material and manufacturing workmanship. All other purchasers (including purchasers for industrial, commercial and business use) are warranted for a period of 5 years from the original date of purchase (the "Warranty Period" for non-homeowners).

If this faucet should ever develop a leak or drip during the Warranty Period, Moen will FREE OF CHARGE provide the parts necessary to put the faucet back in good working condition and will replace FREE OF CHARGE any part or finish that proves defective in material and manufacturing workmanship, under normal installation, use and service. Replacement parts may be obtained by calling 1-800-289-6636 (Canada 1-800-465-6130), or by writing to the address shown. Proof of purchase (original sales receipt) from the original consumer purchaser must accompany all warranty claims. Defects or damage caused by the use of other than genuine Moen parts is not covered by this warranty. This warranty is applicable only to faucets purchased after December, 1995 and shall be effective from the date of purchase as shown on purchaser's receipt.

This warranty is extensive in that it covers replacement of all defective parts and finishes. However, damage due to installation error, product abuse, product misuse, or use of cleaners containing abrasives, alcohol or other organic solvents, whether performed by a contractor, service company, or yourself, are excluded from this warranty. Moen will not be responsible for labor charges and/or damage incurred in installation, repair or replacement, nor for any indirect, incidental or consequential damages, losses, injury or costs of any nature relating to this faucet. Except as provided by law, this warranty is in lieu of and excludes all other warranties, conditions and guarantees, whether expressed or implied, statutory or otherwise, including without restriction those of merchantability or of fitness for use.

Some states, provinces and nations do not allow the exclusion or limitation of incidental or consequential damages, so the above limitations or exclusions may not apply to you. This warranty gives you specific legal rights and you may also have other rights which vary from state to state, province to province, nation to nation. Moen will advise you of the procedure to follow in making warranty claims. Simply write to Moen Incorporated using the address below. Explain the defect and include proof of purchase and your name, address, area code and telephone number.

Moen le otorga Garantía limitada de por vida

Los productos Moen son fabricados bajo las más estrictas normas de calidad y mano de obra. Moen le garantiza al comprador original que durante el tiempo que la tenga su casa (el "periodo de garantía", para los propietarios), esta llave no tendrá ni goteras ni fugas durante el uso normal, y que todas las piezas y acabados estarán libres de defectos en material y mano de obra. Asimismo, a todos nuestros otros consumidores (industriales, comerciales y empresariales), les otorgamos 5 años de garantía a partir de la fecha original de compra (el "periodo de garantía" para usos no domésticos).

Si en esta llave mezcladora se llegara a producir alguna fuga o gotera durante el periodo de garantía, Moen le proporcionará SIN COSTO ALGUNO las piezas necesarias para que vuelva a funcionar en perfectas condiciones y reemplazará también SIN COSTO para usted, cualquier pieza o acabado que pudiera tener algún defecto en la fabricación o mano de obra, bajo condiciones normales de instalación, uso y servicio. Las piezas de repuesto se pueden obtener llamando en la República Mexicana al 01-800-718-4345 o si escribe en la dirección que aparece aquí. Para que el comprador original pueda hacer efectiva la garantía, cualquier reclamación deberá ir acompañada por el comprobante de compra (nota de venta original). La garantía no cubre los defectos o daños causados por el uso de otras partes que no sean piezas originales Moen. Esta garantía es aplicable sólo para las llaves compradas después de diciembre de 1995, y entrará en vigencia a partir de la fecha que aparece en la nota de compra.

Esta garantía es amplia en el sentido que cubre el reemplazo de todas las partes y acabados defectuosos. Sin embargo, se excluyen de esta garantía los daños causados por un error de instalación, abuso del producto, mal uso del mismo, o uso de limpiadores que contengan abrasivos, alcohol u otros solventes orgánicos, ya sea por parte del contratista, compañía de servicio o usted mismo. Moen no se hace tampoco responsable por los gastos de mano de obra ni por los daños incurridos en la instalación, reparación o sustitución, ni por ningún daño indirecto, directo o consecuente, ni por pérdidas, lesiones o costos de alguna otra índole relacionados con esta llave. A menos que lo estipule la ley, esta garantía reemplaza y excluye cualquier otra garantía y condiciones, ya sea expresas o implícitas, establecidas por la ley o de otra manera, incluyendo sin restricción aquellas en que el producto se encuentra en condiciones aptas para la venta o se adecúa al uso específico para el cual fue adquirido.

Algunos estados, provincias y naciones no permiten la exclusión o limitación de los daños incidentales o consecuentes, de modo que las limitaciones o exclusiones mencionadas pueden no ser aplicables a usted. Esta garantía le otorga derechos legales específicos y usted puede también tener otros derechos que cambian de un estado a otro o de una provincia o nación a otra. Moen lo asesorará en el procedimiento a seguir para hacer válida esta garantía. Sencillamente escriba a Moen Incorporated utilizando la dirección que aparece a continuación. Explique el tipo de defecto e incluya comprobantes de compra, su nombre, dirección, código de área y número de teléfono.

Garantie à vie limitée de Moen

Les produits Moen sont fabriqués selon les normes les plus élevées de qualité et de main-d'œuvre. Moen garantit à l'acheteur original, tant qu'il sera propriétaire de la maison (la «période de garantie» des propriétaires), que ce robinet sera libre de toute fuite pendant son usage normal et qu'aucune pièce et qu'aucun fini de ce robinet ne présenteront de défaut de matériel et de main-d'œuvre en usine. Tous les autres achats (y compris les achats à des fins industrielles, commerciales et d'affaires) sont garantis pendant cinq (5) ans à compter de la date d'achat originale (période de garantie commerciale).

Si ce robinet fuit ou dégorge pendant la période de garantie, Moen s'engage à fournir GRATUITEMENT les pièces de rechange requises pour remettre le robinet en état de fonctionnement ainsi qu'à remplacer GRATUITEMENT toute pièce ou tout fini dont le matériel, la fabrication ou la main-d'œuvre, lors de l'installation, de l'usage et du service habituels, s'avèrent défectueux. On peut obtenir les pièces de rechange en composant le 1-800-465-6130 ou en écrivant à l'adresse indiquée ci-dessous. Le reçu de vente original de l'acheteur initial du robinet doit accompagner toute réclamation. Les défauts ou les dommages causés par l'utilisation de pièces non fournies par Moen ne sont pas couverts par cette garantie. Cette garantie s'applique uniquement aux robinets achetés après décembre 1995 et entre en vigueur à compter de la date d'achat indiquée sur le reçu de caisse du client.

Cette garantie s'étend aussi au remplacement de toute pièce ou de tout fini défectueux. Cependant, sont exclus de cette garantie, les dommages causés par une erreur d'installation, un abus du produit, une mauvaise utilisation du produit, l'utilisation de produits de nettoyage contenant des agents abrasifs, de l'alcool ou des solvants organiques, qu'ils soient utilisés par un entrepreneur, une entreprise de service ou le consommateur. Moen décline toute responsabilité quant aux frais de main-d'œuvre et aux dommages causés durant l'installation, la réparation ou le remplacement, et aux dommages, pertes, blessures ou coûts, indirects ou consécutifs, connexes à ce robinet. Sauf lorsque la loi le stipule, cette garantie remplace et exclut toutes les autres garanties et conditions, qu'elles soient indiquées expressément ou non, obligatoires ou autres, y compris, sans restriction, celles qui visent la commercialisation ou l'aptitude d'utilisation.

Certains pays, états ou provinces ne permettent aucune exclusion, ni limitation suite aux dommages indirects ou consécutifs. Les limitations ou les exclusions précitées ne s'appliqueraient pas dans ces cas. Cette garantie accorde des droits juridiques et il est possible que d'autres droits soient applicables selon l'état, la province ou le pays. Moen avisera le consommateur de la procédure à suivre pour soumettre une réclamation. Il suffit d'écrire à Moen inc. à l'adresse indiquée ci-dessous, pour expliquer le défaut, d'inclure une preuve d'achat, d'inscrire son nom, son adresse ainsi que son indicatif régional et son numéro de téléphone.

MOEN

Buy it for looks. Buy it for life.®

Moen Incorporated
25300 Al Moen Drive
North Olmsted, Ohio 44070-8022
U.S.A.

Moen de Mexico, S.A. de C.V.
Carretera Saltillo-Monterrey KM 14.7
Ramos Arizpe, Coahuila
Mexico 25900

Moen Inc.
2816 Bristol Circle
Oakville, Ontario L6H 5S7
Canada