



Buy it for looks. Buy it for life.®

INS10173B - 7/15



INS10173B

### Please Contact Moen First

For Installation Help, Missing or Replacement Parts

(USA)

1-800-BUY-MOEN (1-800-289-6636)  
Mon - Fri 8:00 AM to 7:00 PM, Eastern  
Sat. 9:00 AM to 3:00 PM Eastern  
WWW.MOEN.COM

(Canada)

1-800-465-6130  
Mon - Fri 7:30 AM to 7:00 PM, Eastern  
WWW.MOEN.CA

### Por favor, contáctese primero con Moen

Para obtener ayuda de instalación, piezas faltantes o de recambio

01-800-718-4345  
Lunes a viernes de 8:00 a 20:00 hs.  
(Costa Este)  
Sáb. 8:00 a 18:30 hs. (Costa Este)  
WWW.MOEN.COM.MX

### Veillez d'abord contacter Moen

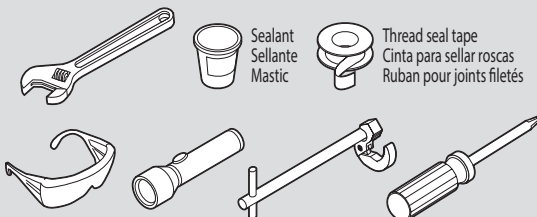
En cas de problèmes avec l'installation, ou pour obtenir toute pièce manquante ou de rechange

1-800-465-6130  
Du lundi au vendredi :  
de 7 h 30 à 19 h, HE  
WWW.MOEN.CA

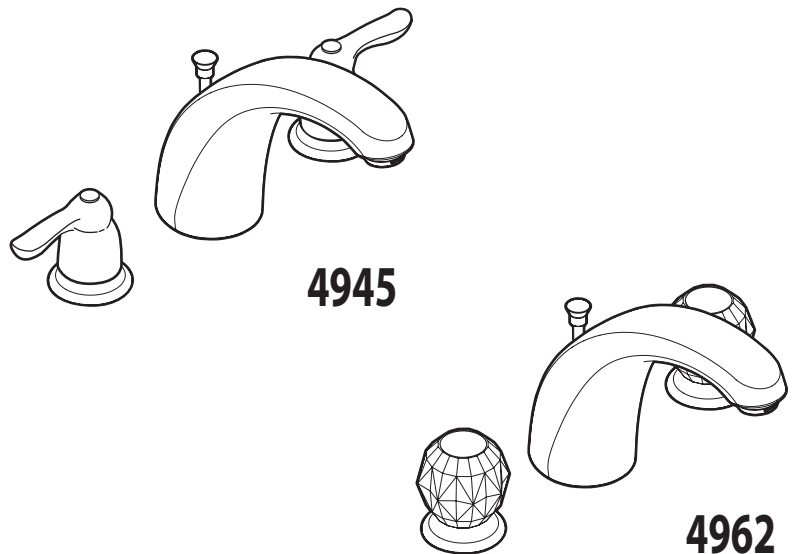
**HELPFUL TOOLS** – For safety and ease of faucet replacement, Moen recommends the use of these helpful tools.

**HERRAMIENTAS ÚTILES** – Para que el cambio de la llave sea fácil y seguro, Moen le recomienda usar estas útiles herramientas.

**OUTILS UTILES** – Par mesure de sécurité et pour faciliter l'installation, Moen suggère l'utilisation des outils suivants.



# Installation Guide Guía de Instalación Guide d'installation



## TWO HANDLE LAVATORY FAUCET

## MEZCLADORA PARA LAVABO DE DOS MANERALES

## ROBINET DE LAVABO À DEUX POIGNÉES

Style varies by model.  
El estilo varía por el modelo.  
Le style varie selon le modèle.



### CAUTION – TIPS FOR REMOVAL OF OLD FAUCET:

Always turn water supply OFF before removing existing faucet or disassembling the valve. Open faucet handle to relieve water pressure and ensure that complete water shut off has been accomplished.



### PRECAUCIÓN – CONSEJOS PARA CAMBIAR LA LLAVE MEZCLADORA:

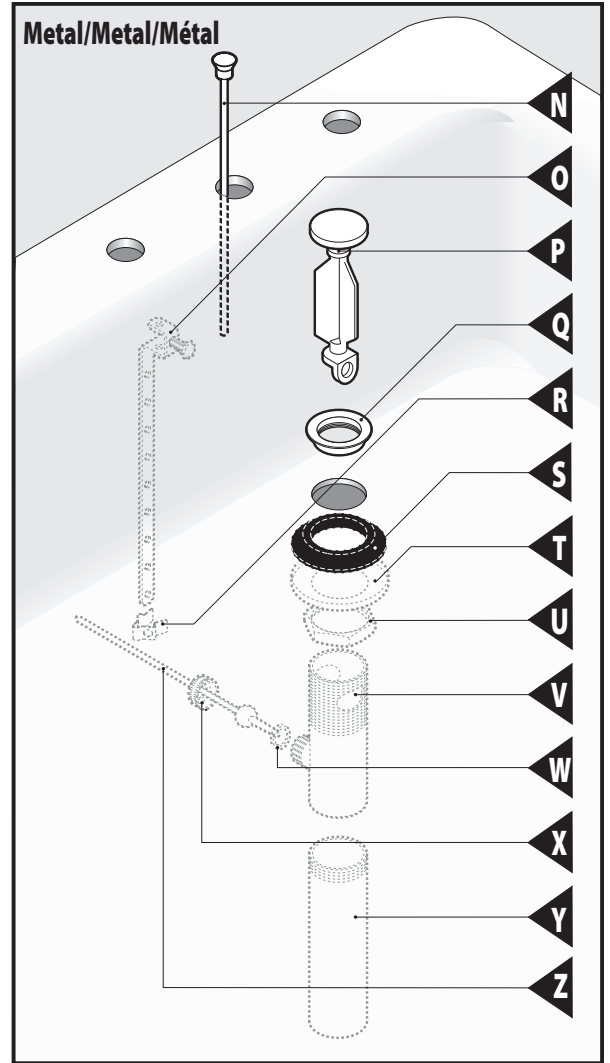
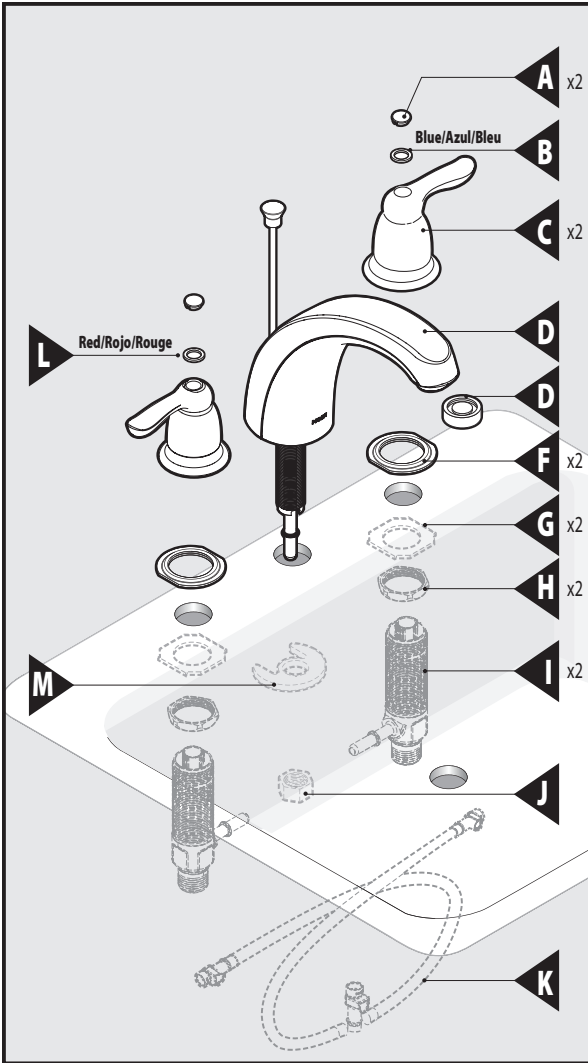
Siempre CIERRE la toma de agua antes de quitar la llave existente o desmontar la válvula. Abra la llave para liberar la presión, y asegúrese de que esté bien cerrada el agua.



### ATTENTION – SUGGESTIONS POUR ENLEVER L'ANCIEN ROBINET :

Toujours couper l'alimentation en eau avant d'enlever ou de démonter le robinet. Ouvrir le robinet pour libérer la pression d'eau et pour s'assurer que l'alimentation en eau a bien été coupée.



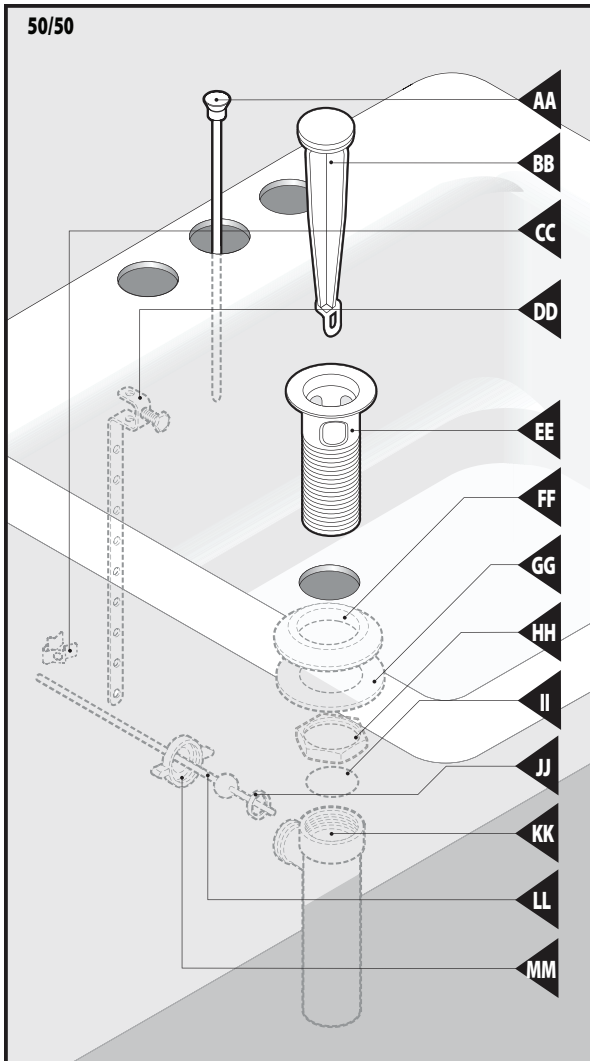


**Parts List**

- |   |                           |
|---|---------------------------|
| <b>A.</b> Handle Cap (x2)                   | <b>S.</b> Drain Gasket    |
| <b>B.</b> Temperature Indicator Ring – Blue | <b>T.</b> Drain Washer    |
| <b>C.</b> Handle (x2)                       | <b>U.</b> Drain Nut       |
| <b>D.</b> Faucet Body                       | <b>V.</b> Upper Tailpiece |
| <b>E.</b> Aerator                           | <b>W.</b> Pivot Rod Seat  |
| <b>F.</b> Upper Mounting Washer (x2)        | <b>X.</b> Pivot Rod Nut   |
| <b>G.</b> Lower Mounting Washer (x2)        | <b>Y.</b> Lower Tailpiece |
| <b>H.</b> Mounting Nuts (x2)                | <b>Z.</b> Pivot Rod       |
| <b>I.</b> Valve Body (x2)                   | <b>AA.</b> Lift Rod       |
| <b>J.</b> Spout Mounting Nut                | <b>BB.</b> Plug           |
| <b>K.</b> Quick Connect Hose                | <b>CC.</b> Pivot Rod Clip |
| <b>L.</b> Temperature Indicator Ring – Red  | <b>DD.</b> Lift Rod Strap |
| <b>M.</b> Mounting Bracket                  | <b>EE.</b> Waste Seat     |
| <b>N.</b> Lift Rod                          | <b>FF.</b> Drain Gasket   |
| <b>O.</b> Lift Rod Strap                    | <b>GG.</b> Drain Washer   |
| <b>P.</b> Plug                              | <b>HH.</b> Drain Nut      |
| <b>Q.</b> Waste Seat                        | <b>II.</b> O-Ring         |
| <b>R.</b> Pivot Rod Clip                    | <b>KK.</b> Tailpiece      |
|   | <b>LL.</b> Pivot Rod      |
|   | <b>MM.</b> Pivot Rod Nut  |

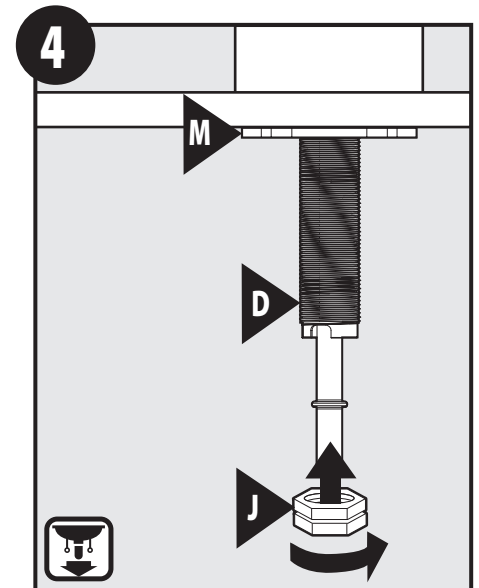
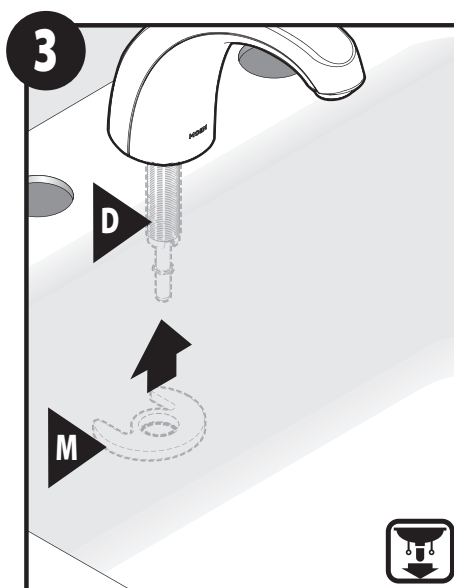
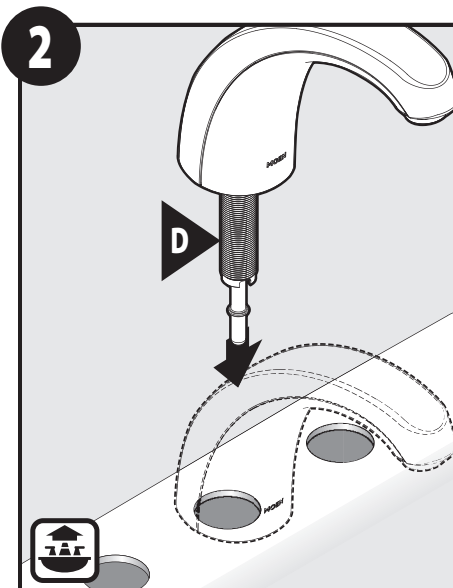
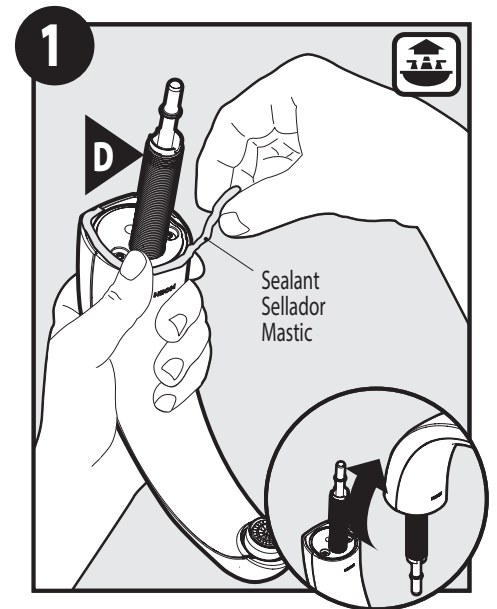
**Lista de piezas**

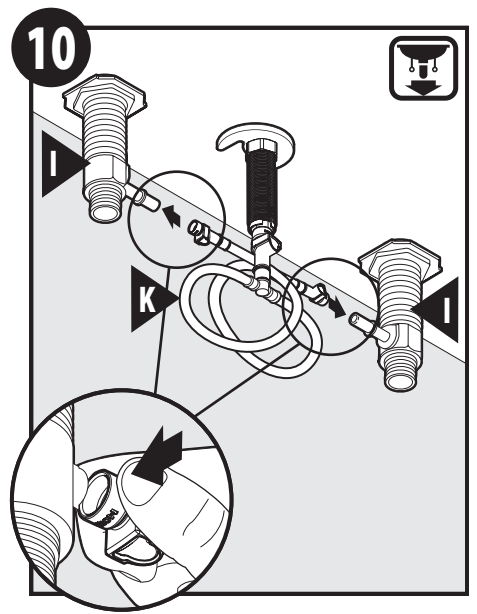
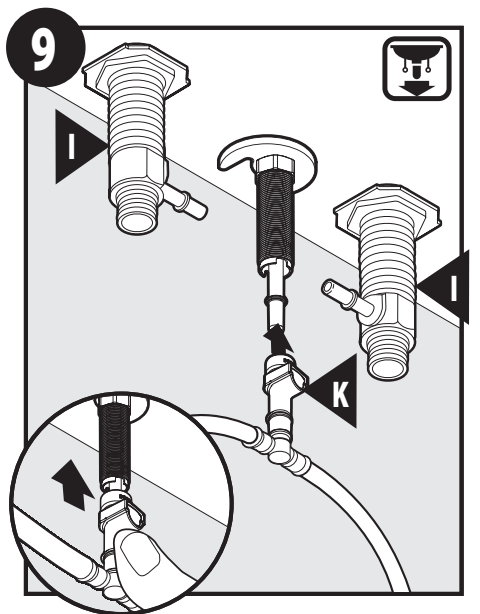
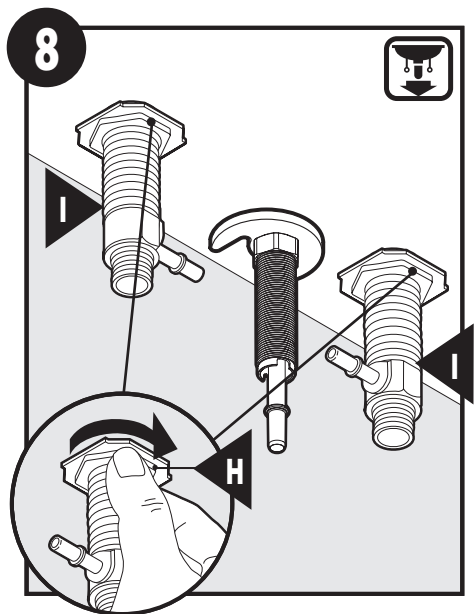
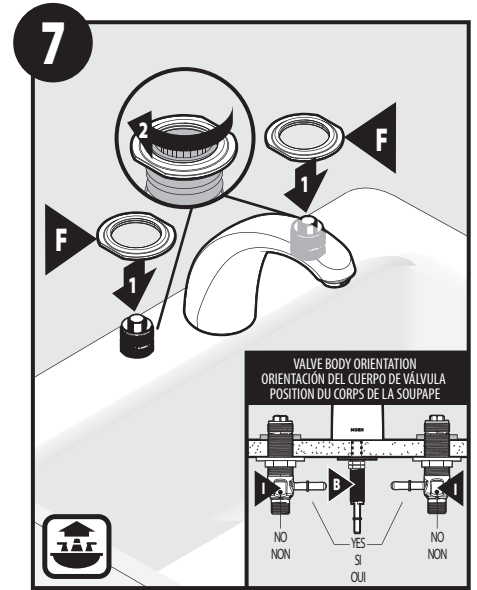
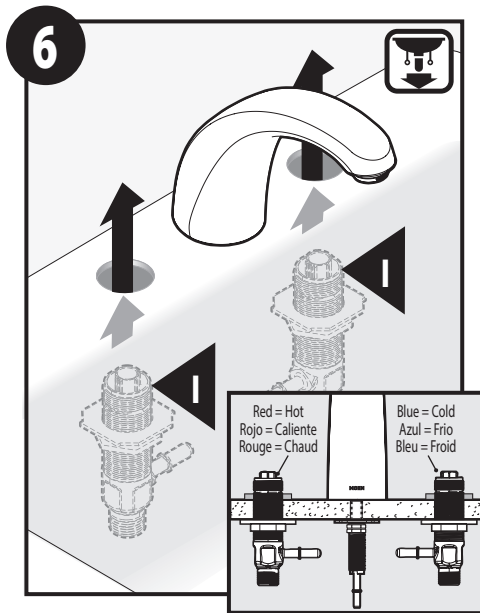
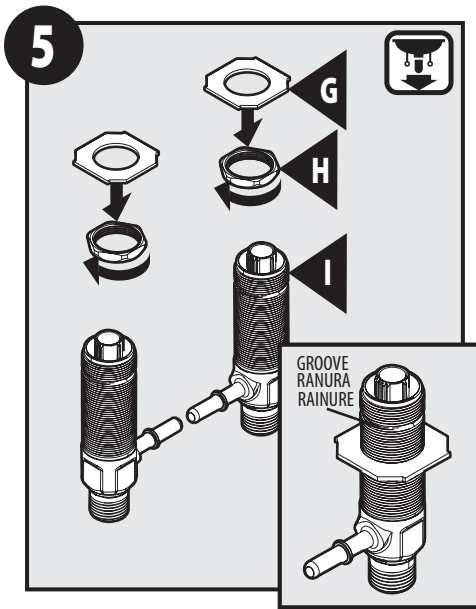
- |  |   |
|--|---|
| <b>A.</b> Tapa del maneral (x2)                  | <b>R.</b> Clip del pivote                         |
| <b>B.</b> Anillo indicador de temperatura – Azul | <b>S.</b> Empaque del desagüe                     |
| <b>C.</b> Maneral (x2)                           | <b>T.</b> Arandela del desagüe                    |
| <b>D.</b> Cuerpo de la mezcladora                | <b>U.</b> Tuerca del desagüe                      |
| <b>E.</b> Aireador                               | <b>V.</b> Sección final superior                  |
| <b>F.</b> Arandela de montaje superior (x2)      | <b>W.</b> Asiento del pivote                      |
| <b>G.</b> Arandela de montaje inferior (x2)      | <b>X.</b> Tuerca del pivote                       |
| <b>H.</b> Tuercas de montaje (x2)                | <b>Y.</b> Sección final inferior                  |
| <b>I.</b> Cuerpo de la válvula (x2)              | <b>Z.</b> Pivote                                  |
| <b>J.</b> Tuerca de montaje del surtidor         | <b>AA.</b> Barra de cierre vertical               |
| <b>K.</b> Manguera de conexión rápida            | <b>BB.</b> Tapón                                  |
| <b>L.</b> Anillo indicador de temperatura – Rojo | <b>CC.</b> Clip del pivote                        |
| <b>M.</b> Ménsula de montaje                     | <b>DD.</b> Tirante de la barra de cierre vertical |
| <b>N.</b> Barra de cierre vertical               | <b>EE.</b> Asiento del desagüe                    |
| <b>O.</b> Tirante de la barra de cierre vertical | <b>FF.</b> Empaque del desagüe                    |
| <b>P.</b> Tapón                                  | <b>GG.</b> Arandela del desagüe                   |
| <b>Q.</b> Asiento del desagüe                    | <b>HH.</b> Tuerca del desagüe                     |
|  | <b>II.</b> Anillo de caucho                       |
|  | <b>KK.</b> Sección final                          |
|  | <b>LL.</b> Pivote                                 |
|  | <b>MM.</b> Tuerca del pivote                      |



## Liste des pièces

- A. Capuchon de poignée (2)
- B. Anneau d'indicateur de température – Bleu
- C. Poignée (2)
- D. Corps du robinet
- E. Aérateur
- F. Rondelle de montage supérieure (2)
- G. Rondelle de montage inférieure (2)
- H. Écrou de montage (2)
- I. Corps de soupape (2)
- J. Écrou de montage de bec
- K. Tuyau de raccord rapide
- L. Anneau d'indicateur de température – Rouge
- M. Support de montage
- N. Tige de levage
- O. Courroie de tige de levage
- P. Bouchon
- Q. Siège de bonde
- R. Bride de tige de pivot
- S. Joint d'étanchéité de bonde
- T. Rondelle de bonde
- U. Écrou de bonde
- V. About supérieur
- W. Siège de la tige de pivotement
- X. Écrou de la tige de pivotement
- Y. About inférieur
- Z. Tige de pivotement
- AA. Tige de levage
- BB. Bouchon
- CC. Bride de tige de pivot
- DD. Courroie de tige de levage
- EE. Siège de bonde
- FF. Joint d'étanchéité de la bonde
- GG. Rondelle de bonde
- HH. Écrou de bonde
- II. Joint torique
- KK. About
- LL. Tige de pivot
- MM. Écrou de tige de pivot





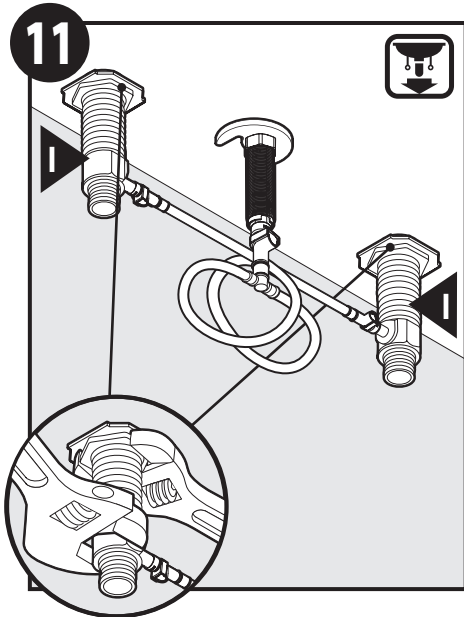
Hand tighten Lower Mounting Washers (G) and Mounting Nuts (H) to Valve Bodies (I).

Apriete a mano las arandelas de montaje inferiores (G) y las tuercas de montaje (H) a los cuerpos de válvula (I).

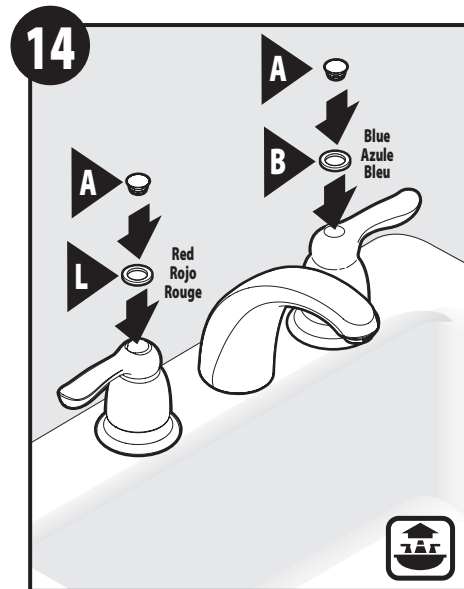
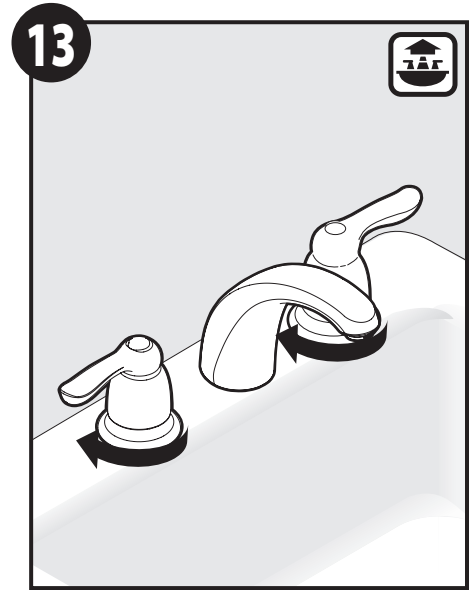
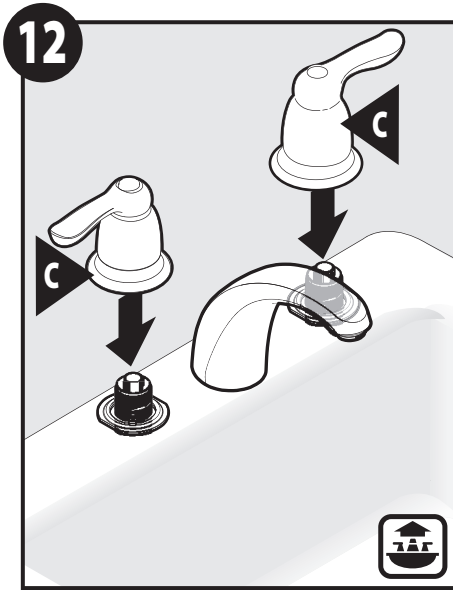
Serrer à la main les rondelles de montage inférieures (G) et les écrous de montage (H) aux corps de soupape (I).

1. Install Quick Connect Hose (K) to Faucet Body (D).
2. Push in as far as possible until a "click" is heard. Tug downward to test engagement.
1. Instale la manguera de conexión rápida (K) al cuerpo de la mezcladora (D).
2. Empuje todo lo posible hasta oír un clic. Tire hacia abajo para probar si está enganchada.
1. Raccorder le tuyau de raccord rapide (K) au corps du robinet (D).
2. Pousser aussi loin que possible jusqu'à ce que vous entendiez un « clic ». Tirer vers le bas pour tester l'enclenchement.

1. Connect Quick Connect Hose (K) to Valve Bodies (I).
2. Push in as far as possible until a "click" is heard. Tug on each connection to test engagement.
1. Conecte la manguera de conexión rápida (K) a los cuerpos de válvula (I).
2. Empuje todo lo posible hasta oír un clic. Tire de cada conexión hacia abajo para probar si está enganchada.
1. Raccorder le tuyau de raccord rapide (K) aux corps de soupape (I).
2. Pousser aussi loin que possible jusqu'à ce que vous entendiez un « clic ». Tirer vers le bas sur chaque raccord pour tester l'enclenchement.



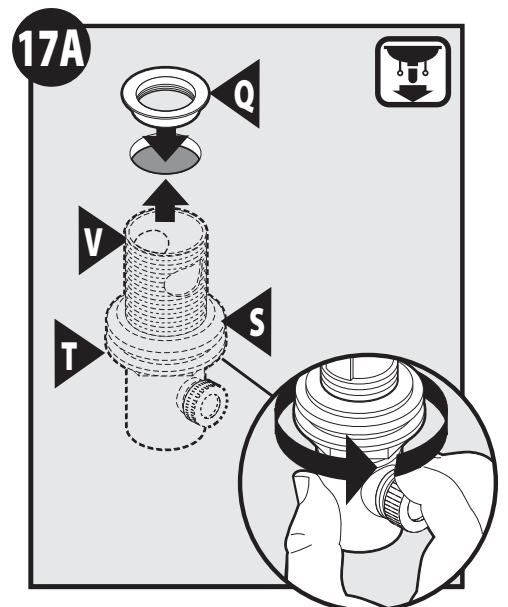
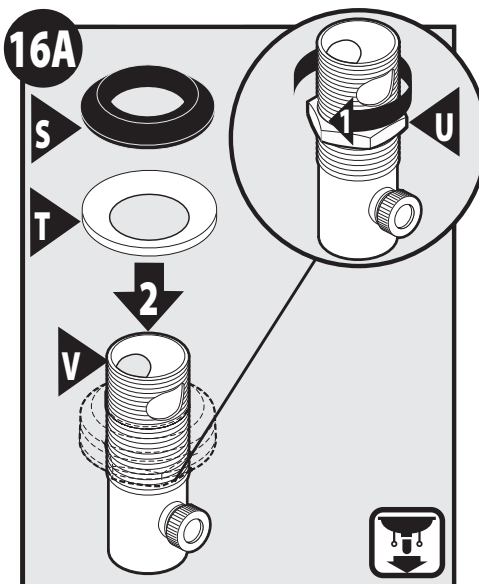
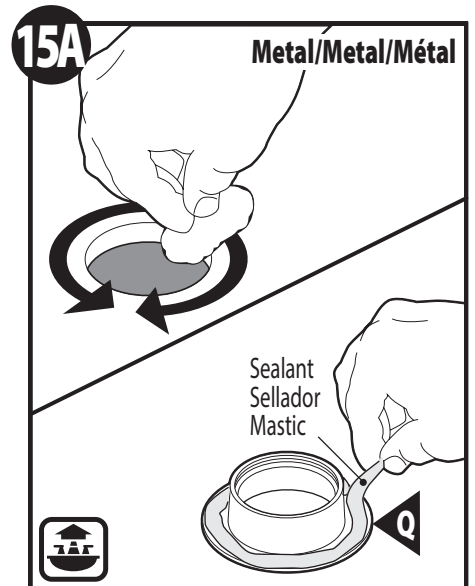
Secure Mounting Nuts (H) firmly with adjustable wrenches.  
 Apriete las tuercas de montaje (H) firmemente con llaves ajustables.  
 Fixer fermement les écrous de montage (H) à l'aide d'une clé anglaise.



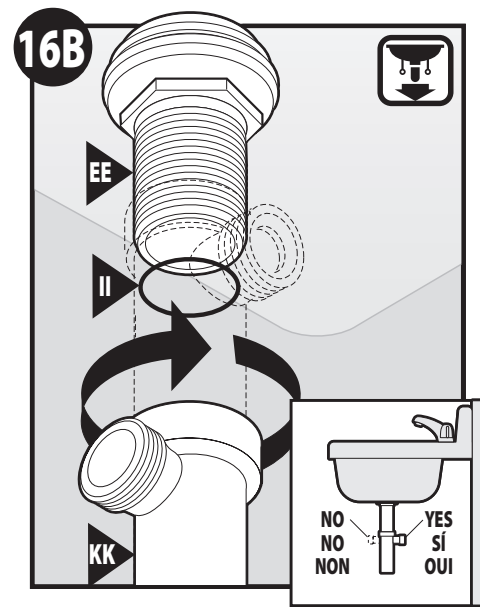
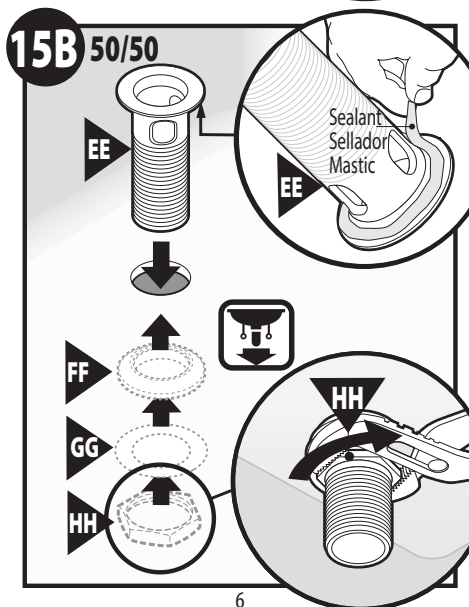
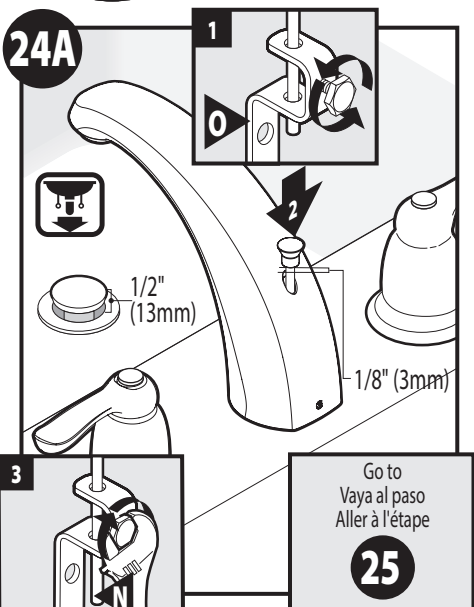
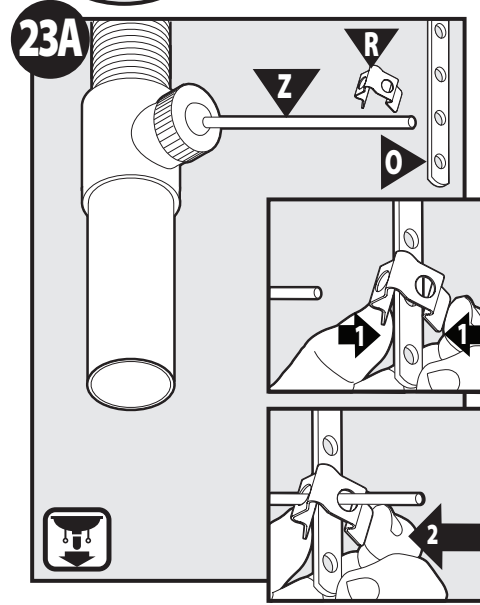
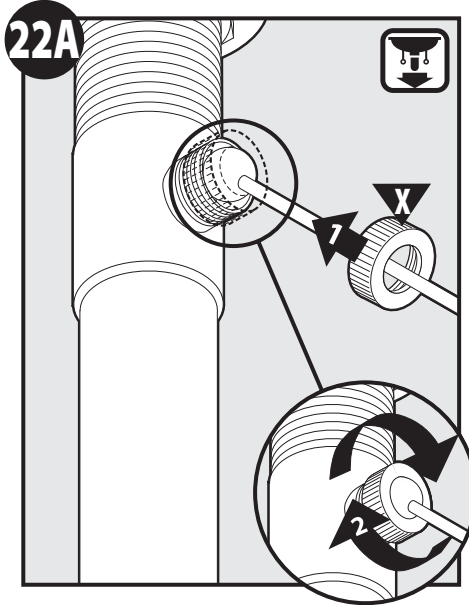
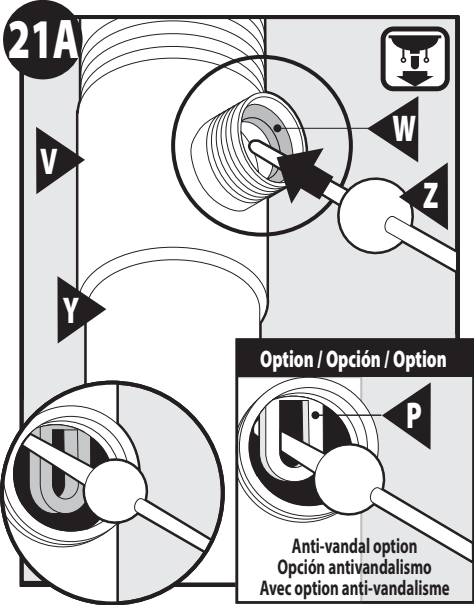
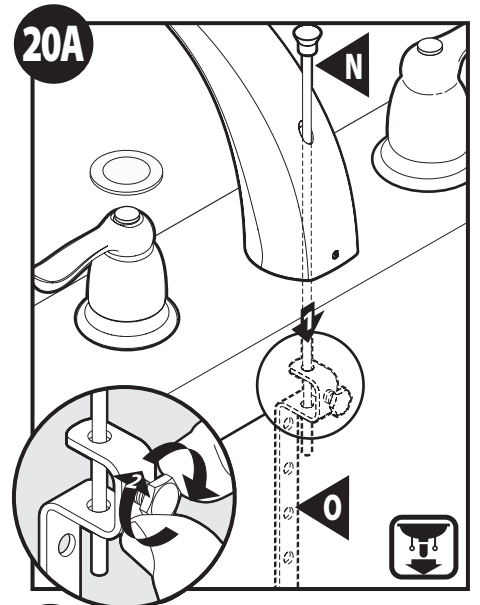
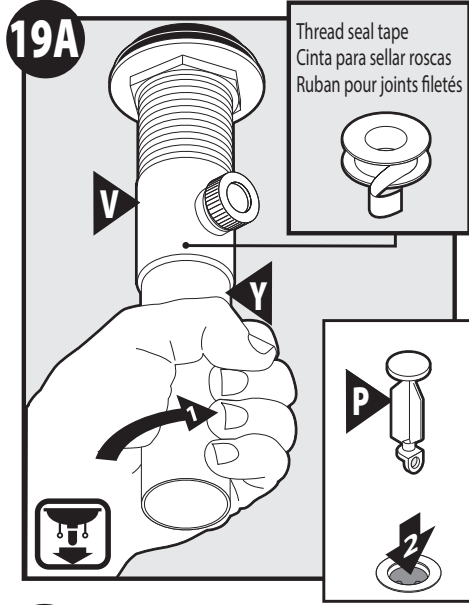
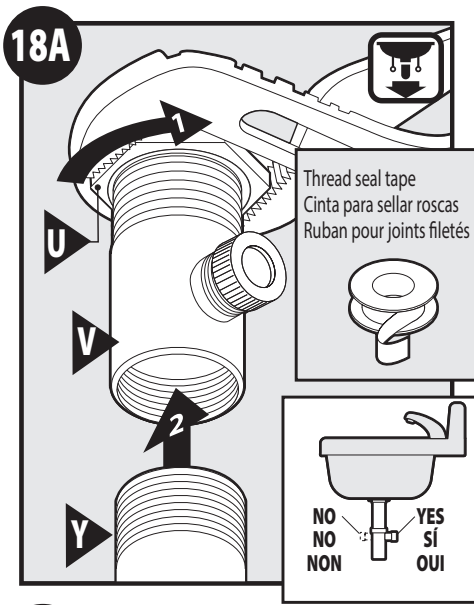
Metal Waste, go to Steps 15A-24A  
 50/50 Waste, go to Steps 15B-22B  
 If no waste, go to Step 25

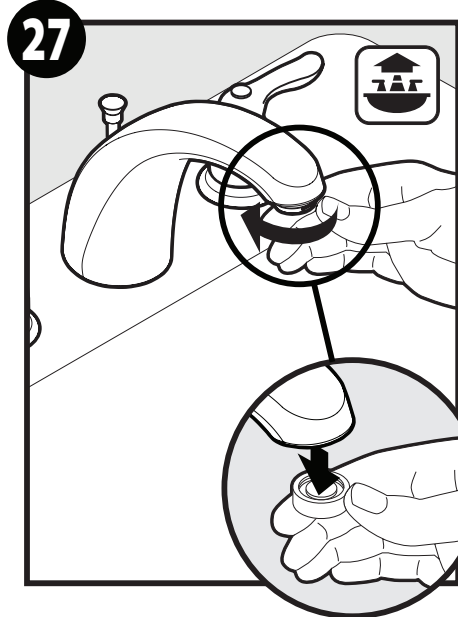
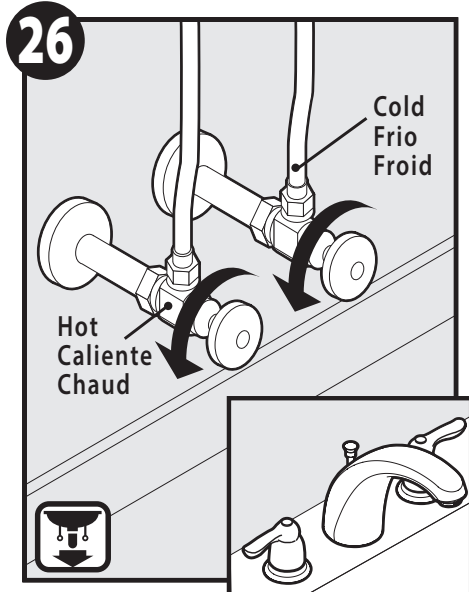
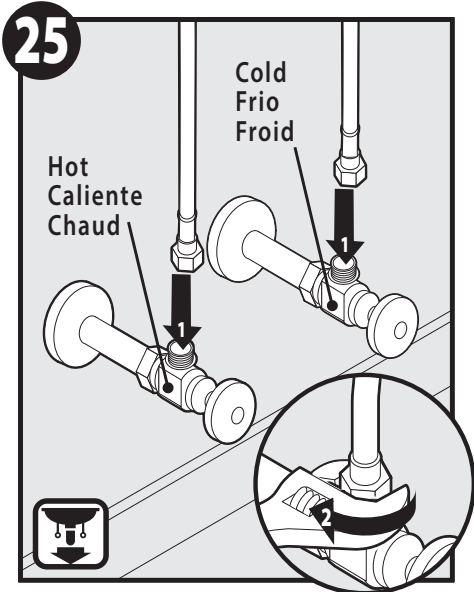
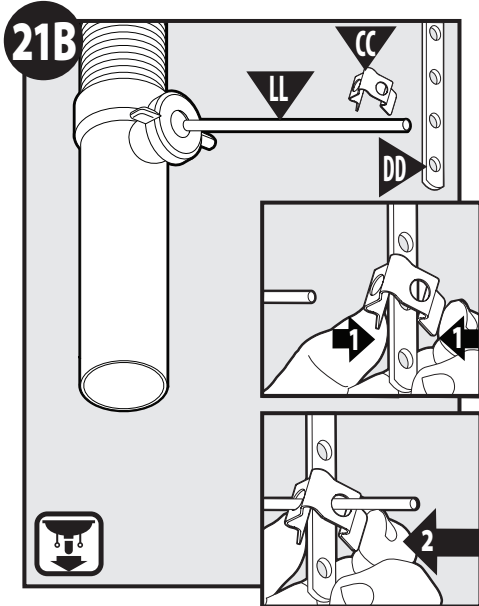
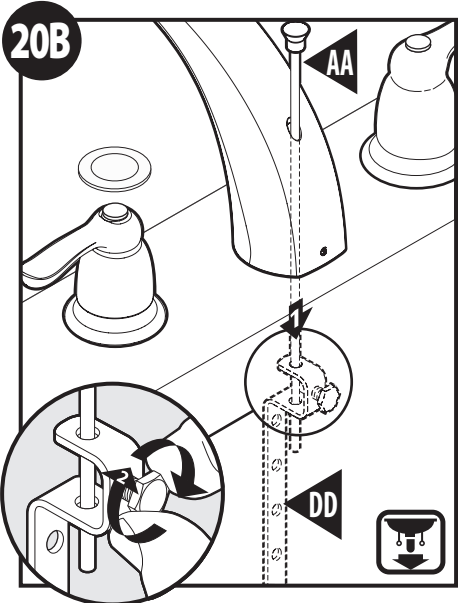
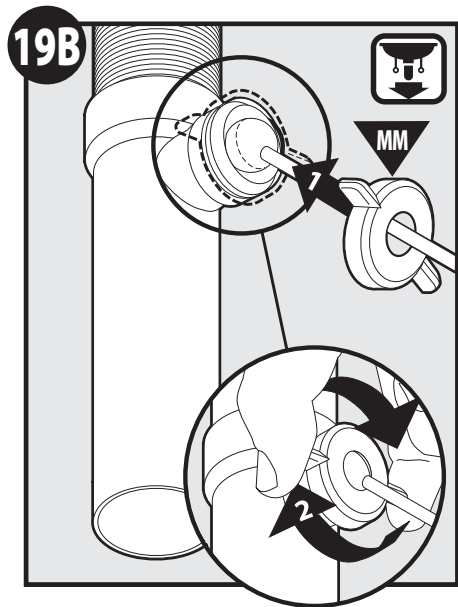
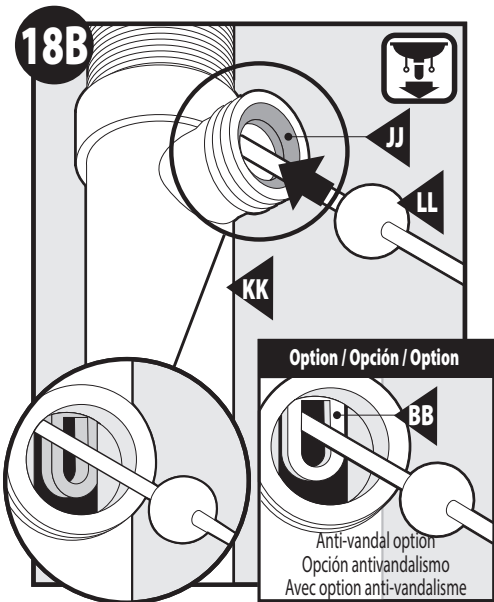
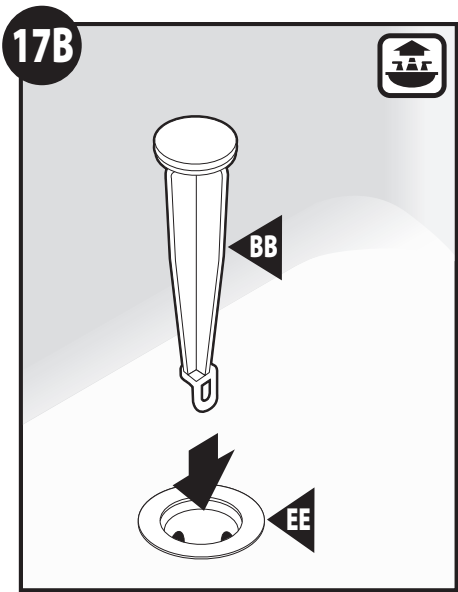
Desagüe de metal, vaya a los pasos 15A-24A  
 Desagüe 50/50, vaya a los pasos 15B-22B  
 Sin desagüe, vaya al paso 25

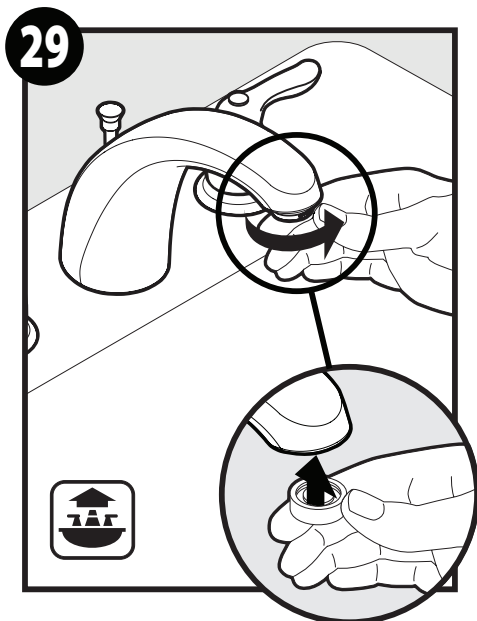
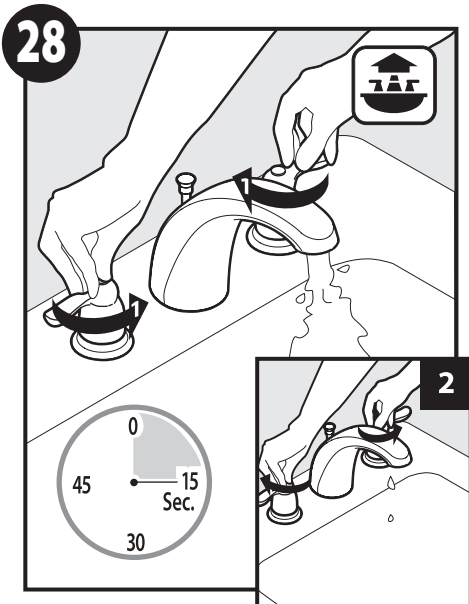
Bonde métallique, aller aux étapes 15A à 24A  
 Bonde 50/50, aller aux étapes 15B à 22B  
 S'il n'y a pas de bonde, passer à l'étape 25











### Moen Limited Lifetime Warranty

### Moen le otorga Garantía limitada de por vida

### Garantie à vie limitée de Moen

Moen products have been manufactured under the highest standards of quality and workmanship. Moen warrants to the original consumer purchaser for as long as the original consumer purchaser owns their home (the "Warranty Period" for homeowners), that this faucet will be leak- and drip-free during normal use and all parts and finishes of this faucet will be free from defects in material and manufacturing workmanship. All other purchasers (including purchasers for industrial, commercial and business use) are warranted for a period of 5 years from the original date of purchase (the "Warranty Period" for non-homeowners).

If this faucet should ever develop a leak or drip during the Warranty Period, Moen will FREE OF CHARGE provide the parts necessary to put the faucet back in good working condition and will replace FREE OF CHARGE any part or finish that proves defective in material and manufacturing workmanship, under normal installation, use and service. Replacement parts may be obtained by calling 1-800-289-6636 (Canada 1-800-465-6130), or by writing to the address shown. Proof of purchase (original sales receipt) from the original consumer purchaser must accompany all warranty claims. Defects or damage caused by the use of other than genuine Moen parts is not covered by this warranty. This warranty is applicable only to faucets purchased after December, 1995 and shall be effective from the date of purchase as shown on purchaser's receipt.

This warranty is extensive in that it covers replacement of all defective parts and finishes. However, damage due to installation error, product abuse, product misuse, or use of cleaners containing abrasives, alcohol or other organic solvents, whether performed by a contractor, service company, or yourself, are excluded from this warranty. Moen will not be responsible for labor charges and/or damage incurred in installation, repair or replacement, nor for any indirect, incidental or consequential damages, losses, injury or costs of any nature relating to this faucet. Except as provided by law, this warranty is in lieu of and excludes all other warranties, conditions and guarantees, whether expressed or implied, statutory or otherwise, including without restriction those of merchantability or of fitness for use.

Some states, provinces and nations do not allow the exclusion or limitation of incidental or consequential damages, so the above limitations or exclusions may not apply to you. This warranty gives you specific legal rights and you may also have other rights which vary from state to state, province to province, nation to nation. Moen will advise you of the procedure to follow in making warranty claims. Simply write to Moen Incorporated using the address below. Explain the defect and include proof of purchase and your name, address, area code and telephone number.

Los productos Moen son fabricados bajo las más estrictas normas de calidad y mano de obra. Moen le garantiza al comprador original que durante el tiempo que la tenga su casa (el "periodo de garantía", para los propietarios), esta llave no tendrá ni goteras ni fugas durante el uso normal, y que todas las piezas y acabados estarán libres de defectos en material y mano de obra. Asimismo, a todos nuestros otros consumidores (industriales, comerciales y empresariales), les otorgamos 5 años de garantía a partir de la fecha original de compra (el "periodo de garantía" para usos no domésticos).

Si en esta llave mezcladora se llegara a producir alguna fuga o gotera durante el periodo de garantía, Moen le proporcionará SIN COSTO ALGUNO las piezas necesarias para que vuelva a funcionar en perfectas condiciones y reemplazará también SIN COSTO para usted, cualquier pieza o acabado que pudiera tener algún defecto en la fabricación o mano de obra, bajo condiciones normales de instalación, uso y servicio. Las piezas de repuesto se pueden obtener llamando en la República Mexicana al 01-800-718-4345 o si escribe en la dirección que aparece aquí. Para que el comprador original pueda hacer efectiva la garantía, cualquier reclamación deberá ir acompañada por el comprobante de compra (nota de venta original). La garantía no cubre los defectos o daños causados por el uso de otras partes que no sean piezas originales Moen. Esta garantía es aplicable sólo para las llaves compradas después de diciembre de 1995, y entrará en vigencia a partir de la fecha que aparece en la nota de compra.

Esta garantía es amplia en el sentido que cubre el reemplazo de todas las partes y acabados defectuosos. Sin embargo, se excluyen de esta garantía los daños causados por un error de instalación, abuso del producto, mal uso del mismo, o uso de limpiadores que contengan abrasivos, alcohol u otros solventes orgánicos, ya sea por parte del contratista, compañía de servicio o usted mismo. Moen no se hace tampoco responsable por los gastos de mano de obra ni por los daños incurridos en la instalación, reparación o sustitución, ni por ningún daño indirecto, directo o consecuente, ni por pérdidas, lesiones o costos de alguna otra índole relacionados con esta llave. A menos que lo estipule la ley, esta garantía reemplaza y excluye cualquier otra garantía y condiciones, ya sea expresas o implícitas, establecidas por la ley o de otra manera, incluyendo sin restricción aquellas en que el producto se encuentra en condiciones aptas para la venta o se adecúa al uso específico para el cual fue adquirido.

Algunos estados, provincias y naciones no permiten la exclusión o limitación de los daños incidentales o consecuentes, de modo que las limitaciones o exclusiones mencionadas pueden no ser aplicables a usted. Esta garantía le otorga derechos legales específicos y usted puede también tener otros derechos que cambian de un estado a otro o de una provincia o nación a otra. Moen lo asesorará en el procedimiento a seguir para hacer válida esta garantía. Sencillamente escriba a Moen Incorporated utilizando la dirección que aparece a continuación. Explique el tipo de defecto e incluya comprobantes de compra, su nombre, dirección, código de área y número de teléfono.

Les produits Moen sont fabriqués selon les normes les plus élevées de qualité et de main-d'œuvre. Moen garantit à l'acheteur original, tant qu'il sera propriétaire de la maison (la «période de garantie» des propriétaires), que ce robinet sera libre de toute fuite pendant son usage normal et qu'aucune pièce et qu'aucun fini de ce robinet ne présenteront de défaut de matériel et de main-d'œuvre en usine. Tous les autres achats (y compris les achats à des fins industrielles, commerciales et d'affaires) sont garantis pendant cinq (5) ans à compter de la date d'achat originale (période de garantie commerciale).

Si ce robinet fuit ou dégoutte durant la période de garantie, Moen s'engage à fournir GRATUITEMENT les pièces de rechange requises pour remettre le robinet en état de fonctionnement ainsi qu'à remplacer GRATUITEMENT toute pièce ou tout fini dont le matériel, la fabrication ou la main-d'œuvre, lors de l'installation, de l'usage et du service habituels, s'avèrent défectueux. On peut obtenir les pièces de rechange en composant le 1-800-465-6130 ou en écrivant à l'adresse indiquée ci-dessous. Le reçu de vente original de l'acheteur initial du robinet doit accompagner toute réclamation. Les défauts ou les dommages causés par l'utilisation de pièces non fournies par Moen ne sont pas couverts par cette garantie. Cette garantie s'applique uniquement aux robinets achetés après décembre 1995 et entre en vigueur à compter de la date d'achat indiquée sur le reçu de caisse du client.

Cette garantie s'étend aussi au remplacement de toute pièce ou de tout fini défectueux. Cependant, sont exclus de cette garantie, les dommages causés par une erreur d'installation, un abus du produit, une mauvaise utilisation du produit, l'utilisation de produits de nettoyage contenant des agents abrasifs, de l'alcool ou des solvants organiques, qu'ils soient utilisés par un entrepreneur, une entreprise de service ou le consommateur. Moen décline toute responsabilité quant aux frais de main-d'œuvre et aux dommages causés durant l'installation, la réparation ou le remplacement, et aux dommages, pertes, blessures ou coûts, indirects ou consécutifs, connexes à ce robinet. Sauf lorsque la loi le stipule, cette garantie remplace et exclut toutes les autres garanties et conditions, qu'elles soient indiquées expressément ou non, obligatoires ou autres, y compris, sans restriction, celles qui visent la commercialisation ou l'aptitude d'utilisation.

Certains pays, états ou provinces ne permettent aucune exclusion, ni limitation suite aux dommages indirects ou consécutifs. Les limitations ou les exclusions précitées ne s'appliqueraient pas dans ces cas. Cette garantie accorde des droits juridiques et il est possible que d'autres droits soient applicables selon l'état, la province ou le pays. Moen avisera le consommateur de la procédure à suivre pour soumettre une réclamation. Il suffit d'écrire à Moen inc. à l'adresse indiquée ci-dessous, pour expliquer le défaut, d'inclure une preuve d'achat, d'inscrire son nom, son adresse ainsi que son indicatif régional et son numéro de téléphone.



Buy it for looks. Buy it for life.®

Moen Incorporated  
25300 Al Moen Drive  
North Olmsted, Ohio 44070-8022  
U.S.A.

Moen de Mexico, S.A. de C.V.  
Carretera Saltillo-Monterrey KM 14.7  
Ramos Arizpe, Coahuila  
Mexico 25900

Moen Inc.  
2816 Bristol Circle  
Oakville, Ontario L6H 5S7  
Canada

INS10173B - 7/15

©2015 Moen Incorporated