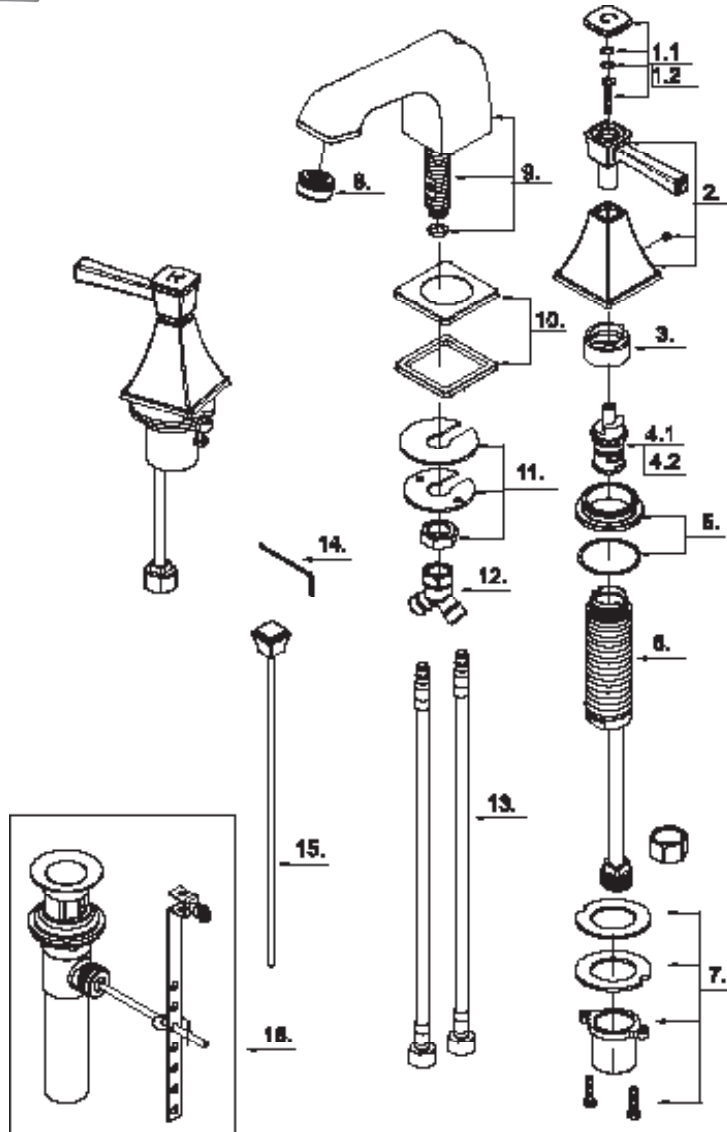


# Mirabelle.

## MIRWSCO800

TWO-HANDLE WIDESPREAD LAVATORY FAUCET  
GRIFO AMPLIO DE DOS LLAVES PARA LAVABO  
ROBINET DE LAVABO À DEUX POIGNÉES TRÈS ESPACÉES



### Warranty and Codes / Garantie et codes / Garantía y códigos

All Mirabelle faucets have a lifetime limited warranty and meet the following standards: ANSI: A112.18.1M; NSF/ANSI Std. 61 compliant; cUPC/IAPMO listed. Installation, operating, care and maintenance instructions are included. / Todos los grifos Mirabelle tienen una garantía vitalicia limitada y cumplen con las normas ANSI A112.18.1M y NSF/ANSI 61, y cuentan con aprobación cUPC/IAPMO. Se incluyen instrucciones para su instalación, funcionamiento, cuidado y mantenimiento. / Tous les robinets Mirabelle sont couverts par une garantie à vie limitée et rencontrent les normes suivantes: ANSI: A112.18.1M; NSF/ANSI 61 et cUPC/IAPMO. Des instructions pour l'installation, l'opération, l'entretien et la maintenance sont incluses.



## MIRWSCO800

### TWO-HANDLE WIDESPREAD LAVATORY FAUCET GRIFO AMPLIO DE DOS LLAVES PARA LAVABO ROBINET DE LAVABO À DEUX POIGNÉES TRÈS ESPACÉES

No.	Part Name	Nombre de pieza	Nom de la pièce	Part No. Numéro de pièce N.º de pieza
1.1	Index Button-Cold	Botón indicador (agua fría)	Bouton indicateur-froid	A66D638C
1.2	Index Button-Hot	Botón indicador (agua caliente)	Bouton indicateur-chaud	A66D638H
2	Metal Handle Assembly	Conjunto de llave de metal	Assemblage de poignée en métal	A66E374
3	Retainer Nut	Tuerca de retención	Écrou de retenue	A016003
4.1	Ceramic Disc Cartridge-Cold	Cartucho de disco de cerámica (agua fría)	Cartouche à disque en céramique-froid	A507102W
4.2	Ceramic Disc Cartridge-Hot	Cartucho de disco de cerámica (agua caliente)	Cartouche à disque en céramique-chaud	A507101W
5	Handle Trim Ring	Anillo de terminación para llave	Anneau décoratif de la poignée	A66D096N
6	Handle Valve Body	Cuerpo de válvula de llave	Corps du robinet de la poignée	A002027W-T
7	Mounting Hardware	Accesorios para montaje	Quincaillerie de fixation	A66D656
8	Aerator	Aireador	Brise-jet	A500872N-51
9	Spout Assembly	Conjunto de tubo de salida	Assemblage du bec	A666311W
10	Spout Trim Ring	Anillo de terminación para tubo de salida	Anneau décoratif du bec	A667595
11	Mounting Hardware	Accesorios para montaje	Quincaillerie de fixation	A603233
12	"Y" Adaptor	Adaptador en "Y"	Raccord en Y	A015004W
13	Supply Hose	Manguera de suministro	Flexible d'alimentation	A105811N
14	Hex Wrench (H2 * 17 mm L * 49 mm L)	Llave hexagonal (H2 x 17 mm de largo x 49 mm de largo)	Clé hexagonale (H2 * 17 mm L * 49 mm L)	A031003NI
15	Lift Rod	2Varilla de elevación	Tige de levage	A025417
16	Pop-up Assembly	Pop-up de la Asamblea	Joint d'étanchéité	A556200L

#### Warranty and Codes / Garantie et codes / Garantía y códigos

All Mirabelle faucets have a lifetime limited warranty and meet the following standards: ANSI: A112.18.1M; NSF/ANSI Std. 61 compliant; cUPC/IAPMO listed. Installation, operating, care and maintenance instructions are included. / Todos los grifos Mirabelle tienen una garantía vitalicia limitada y cumplen con las normas ANSI A112.18.1M y NSF/ANSI 61, y cuentan con aprobación cUPC/IAPMO. Se incluyen instrucciones para su instalación, funcionamiento, cuidado y mantenimiento. / Tous les robinets Mirabelle sont couverts par une garantie à vie limitée et rencontrent les normes suivantes: ANSI: A112.18.1M; NSF/ANSI 61 et cUPC/IAPMO. Des instructions pour l'installation, l'opération, l'entretien et la maintenance sont incluses.