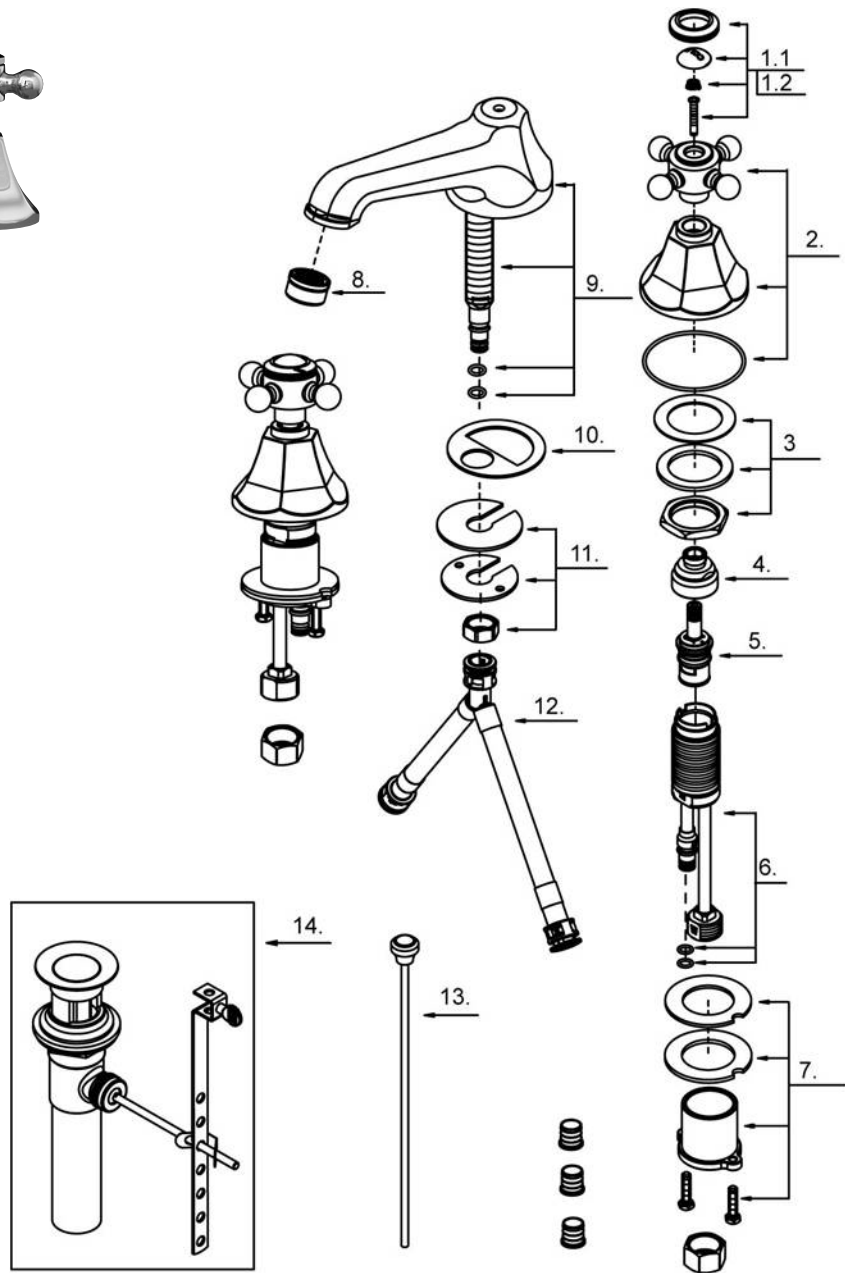


Mirabelle®

MIRWSBR800

TWO-HANDLE WIDESPREAD LAVATORY FAUCET
GRIFO AMPLIO DE DOS LLAVES PARA LAVABO
ROBINET DE LAVABO À DEUX POIGNÉES TRÈS ESPACÉES



Warranty and Codes / Garantie et codes / Garantía y códigos

All Mirabelle faucets have a lifetime limited warranty and meet the following standards: ANSI: A112.18.1M; NSF/ANSI Std. 61 compliant; cUPC/IAPMO listed. Installation, operating, care and maintenance instructions are included. / Todos los grifos Mirabelle tienen una garantía vitalicia limitada y cumplen con las normas ANSI A112.18.1M y NSF/ANSI 61, y cuentan con aprobación cUPC/IAPMO. Se incluyen instrucciones para su instalación, funcionamiento, cuidado y mantenimiento. / Tous les robinets Mirabelle sont couverts par une garantie à vie limitée et rencontrent les normes suivantes: ANSI: A112.18.1M; NSF/ANSI 61 et cUPC/IAPMO. Des instructions pour l'installation, l'opération, l'entretien et la maintenance sont incluses.



MIRWSBR800

TWO-HANDLE WIDESPREAD LAVATORY FAUCET GRIFO AMPLIO DE DOS LLAVES PARA LAVABO ROBINET DE LAVABO À DEUX POIGNÉES TRÈS ESPACÉES

				Part No. Numéro de pièce
No.	Part Name	Nombre de pieza	Nom de la pièce	N.º de pieza
1.1	Index Button-Cold	Botón indicador (agua fría)	Bouton indicateur-froid	A66D655C
1.2	Index Button-Hot	Botón indicador (agua caliente)	Bouton indicateur-chaud	A66D655H
2	Metal Handle Assembly	Conjunto de llave de metal	Assemblage de poignée en métal	A66E370
3	Mounting Hardware	Accesorios para montaje	Quincaillerie de fixation	A66D387
4	Retainer Nut	Tuerca de retención	Écrou de retenue	A016026
5	Ceramic Disc Cartridge-Hot	Cartucho de disco de cerámica (agua caliente)	Cartouche à disque en céramique-chaud	A507071W
6	Handle Valve Bodys	Cuerpo de válvula de llave	Corps du robinet de la poignée	A661002W
7	Mounting Hardware Assembly	Hardware de montaje de la Asamblea	Assemblée Matériel de montage	A66D656
8	Aerator	Aireador	Brise-jet	A500872N-51
9	Spout Assembly	Conjunto de tubo de salida	Assemblage du bec	A666948W
10	Seal	Sello	Seal	A013051
11	Mounting Hardware	Accesorios para montaje	Quincaillerie de fixation	A66D455
12	"Y" Adaptor	Adaptador en "Y"	Raccord en Y	A135141N
13	Lift Rod	Varilla de elevación	Tige de levage	A025057L
14	Pop-up Assembly	Pop-up de la Asamblea	Joint d'étanchéité	A556200L

Warranty and Codes / Garantie et codes / Garantía y códigos

All Mirabelle faucets have a lifetime limited warranty and meet the following standards: ANSI: A112.18.1M; NSF/ANSI Std. 61 compliant; cUPC/IAPMO listed. Installation, operating, care and maintenance instructions are included. / Todos los grifos Mirabelle tienen una garantía vitalicia limitada y cumplen con las normas ANSI A112.18.1M y NSF/ANSI 61, y cuentan con aprobación cUPC/IAPMO. Se incluyen instrucciones para su instalación, funcionamiento, cuidado y mantenimiento. / Tous les robinets Mirabelle sont couverts par une garantie à vie limitée et rencontrent les normes suivantes: ANSI: A112.18.1M; NSF/ANSI 61 et cUPC/IAPMO. Des instructions pour l'installation, l'opération, l'entretien et la maintenance sont incluses.