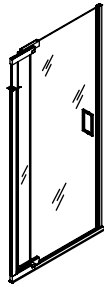


Installation Guide

Pivot Shower Door

K-702010, K-702011, K-702012,
K-702013



M product numbers are for Mexico (i.e. K-12345**M**)
Los números de productos seguidos de **M** corresponden a México
(Ej. K-12345**M**)
Français, page "Français-1"
Español, página "Español-1"

THE BOLD LOOK
OF **KOHLER**®

Tools and Materials



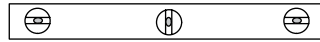
Safety Glasses



Measuring Tape



Pencil



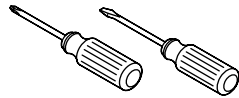
Level

Plus:

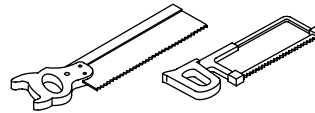
- Drop cloth
- Fine flat file
- Utility knife



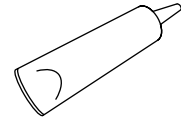
Drill & Assorted
Drill Bits



Assorted Screwdrivers



Miter Saw or Hack Saw with
32-teeth Per Inch Blade



Silicone Sealant

Before You Begin



CAUTION: Risk of personal injury. Always wear safety glasses while cutting or drilling.

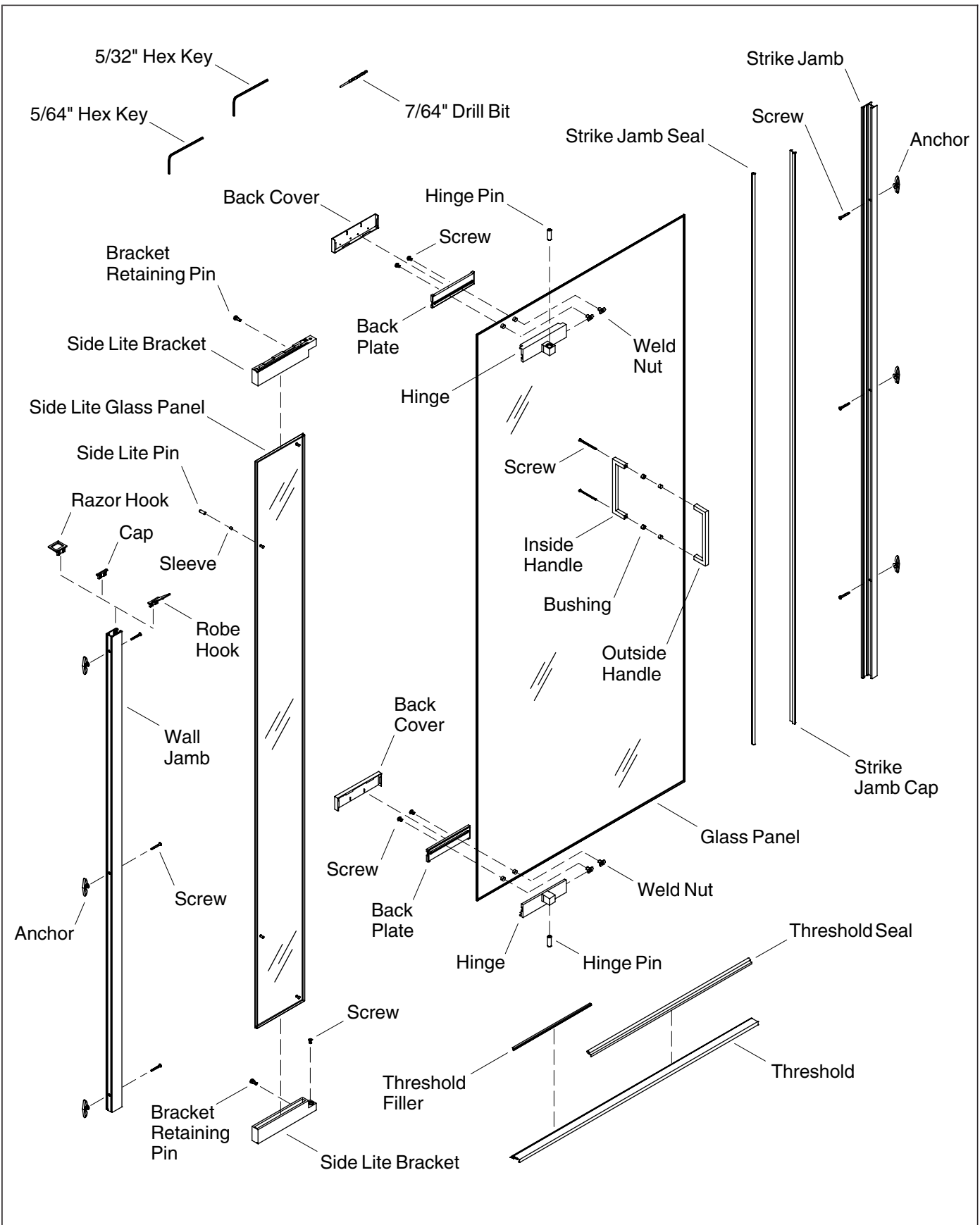
NOTICE: Do not touch the edge of the tempered glass panel with tools or any hard objects. Do not set the unframed tempered glass edge directly on the floor. This will reduce the risk of shattering.

NOTICE: Do not attempt to cut tempered glass. Tempered glass shatters when it is cut.

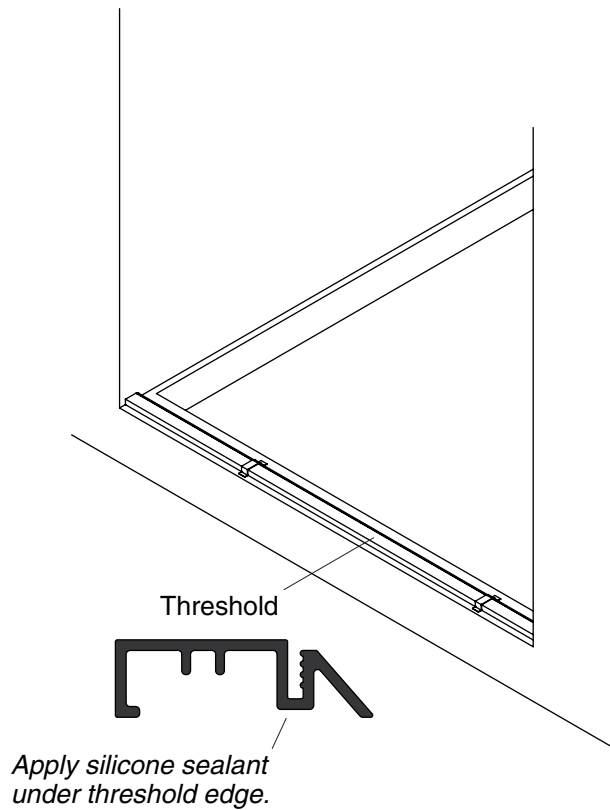
NOTICE: When using a retractable case tape measure, add the length of the case to the measurement or measure in a manner that excludes the case.

NOTE: Record the model number on the Homeowners Guide. The proper model number will enable our customer service representatives to quickly help you if needed.

- Your new Kohler door can be installed with the door opening to either the right or left. Install the door with the pivot side away from the showerhead for best results. These instructions show the door installed with a left side swing. Doors that swing to the right would be opposite.
- Before starting the installation, lay out and identify all of the parts. Inspect them for damage.
- The shower receptor should be installed and prepared at this time, including finished wall materials.
- Two hex wrenches, 5/32" and 5/64" are supplied. A 7/64" drill bit is also supplied.
- Closely follow the instructions pertaining to the sealant application on the door. Sealing areas other than those shown may cause leaking.
- Two people should perform this installation.
- Kohler Co. reserves the right to make revisions to the design of products without notice, as specified in the Price Book.



Parts Identification



1. Install the Threshold

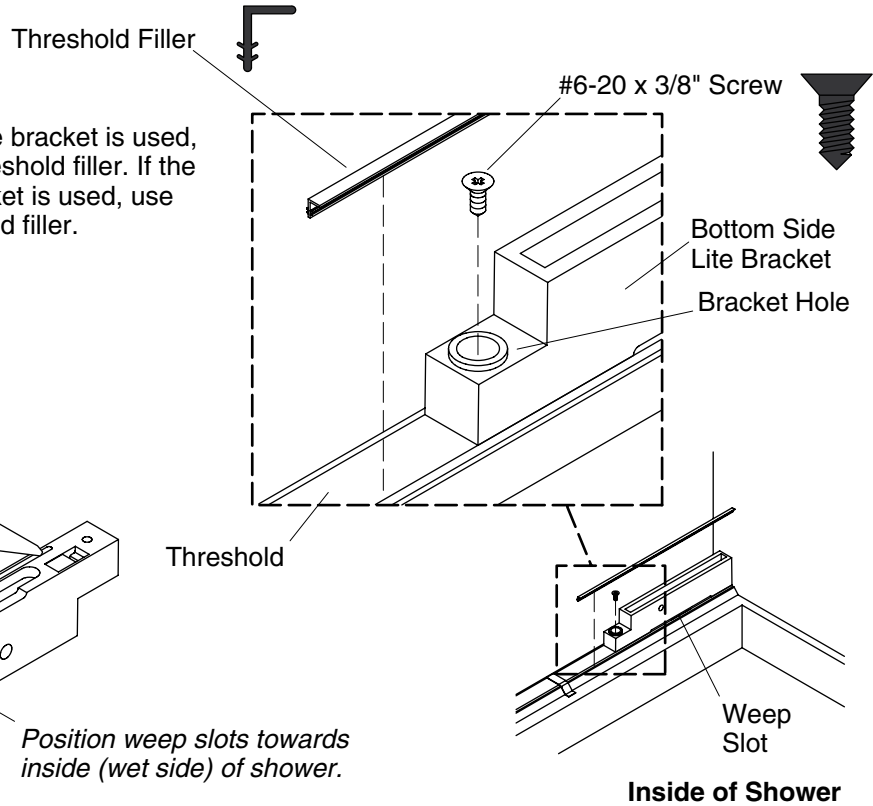
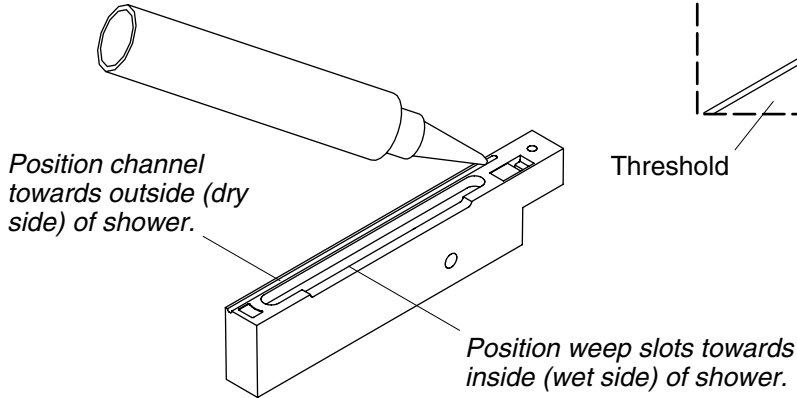
- Measure the length of the shower opening for the door. Mark this measurement on the threshold. The threshold should run the entire length of the opening.
- Cut the threshold to the measured length with a miter saw or hacksaw. File the rough edges.
- Locate the threshold on the receptor ledge with the flat edge towards the outside (dry side) of the shower and mark the location. Apply silicone sealant to the edge underneath the threshold and attach to the ledge. Temporarily secure the threshold with masking tape.

NOTE: Do not locate tape on the hinge side, where the side lite bracket will be mounted.

Note:

If the 7" (17.8 cm) side lite bracket is used, use the 11" (27.9 cm) threshold filler. If the 13" (33 cm) side lite bracket is used, use the 17" (43.2 cm) threshold filler.

Apply silicone sealant to channel located under bracket.

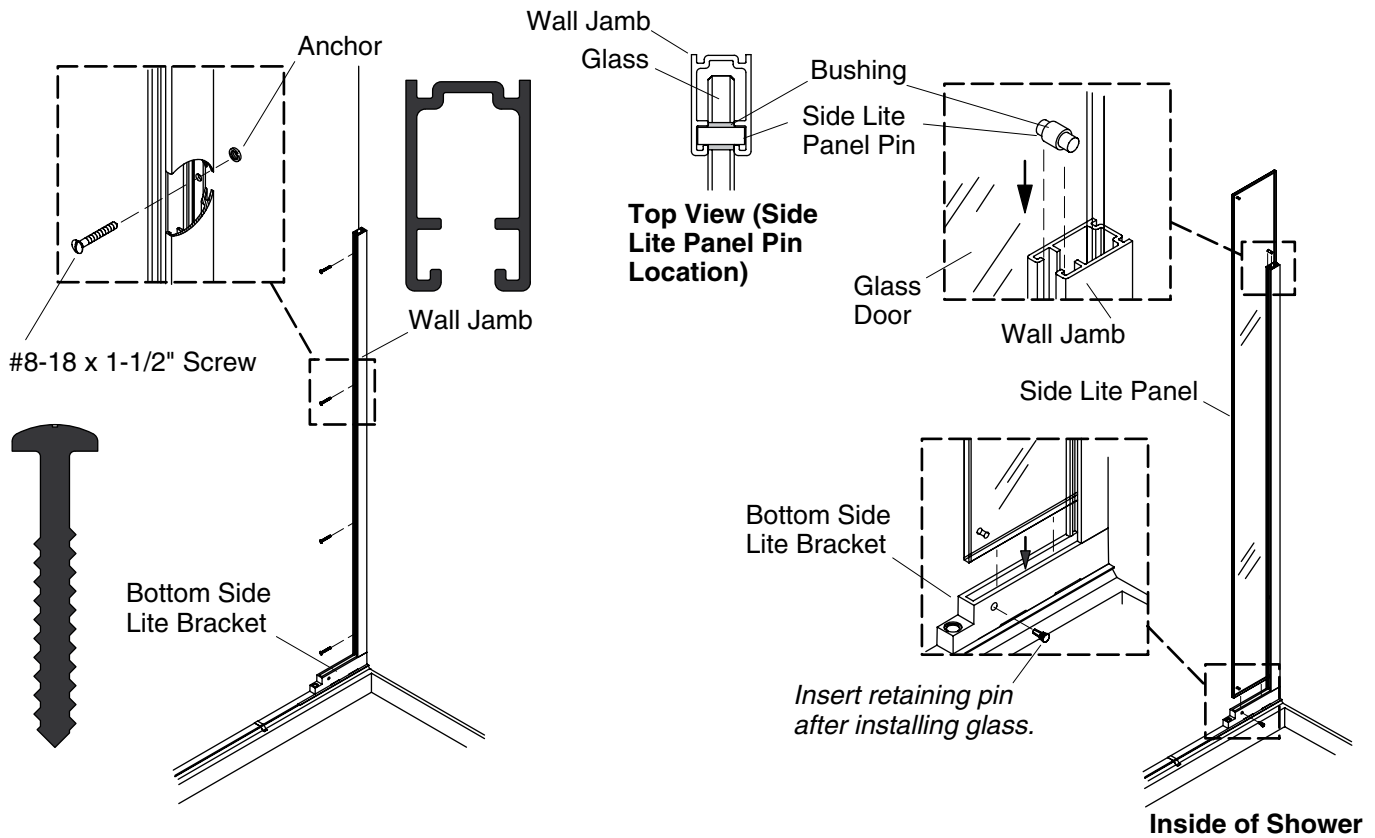


2. Install the Bottom Side Lite Bracket

- Insert the appropriate threshold filler into the side lite bracket in the groove located on top of the threshold. If the 7" (17.8 cm) side lite bracket is used, use the 11" (27.9 cm) threshold filler. If the 13" (33 cm) side lite bracket is used, use the 17" (43.2 cm) threshold filler. Position the filler against the wall on the same side that the side lite panel will be installed.
- Identify the bottom side lite bracket. When placed in the correct position on the threshold, the bracket weep slots will be towards the inside (wet side) of the shower, and the channel will be towards the outside (dry side) of the shower (weep slots and channel will be on opposite edges for the top side lite bracket).
- Place the side lite bracket on the threshold, flush against the wall and flush against the threshold filler.

NOTE: Be careful not to drill through the receptor ledge.

- Mark the hole location through the bracket hole and remove the bracket. Using the supplied 7/64" drill bit, drill a hole through threshold at the location marked and clean out the filings.
- Apply silicone sealant to the channel on the bottom of the bracket and place on the threshold at its previous location. Secure the bracket to the threshold using #6-20 x 3/8" screw.



3. Install the Wall Jamb and Side Lite Glass Panel

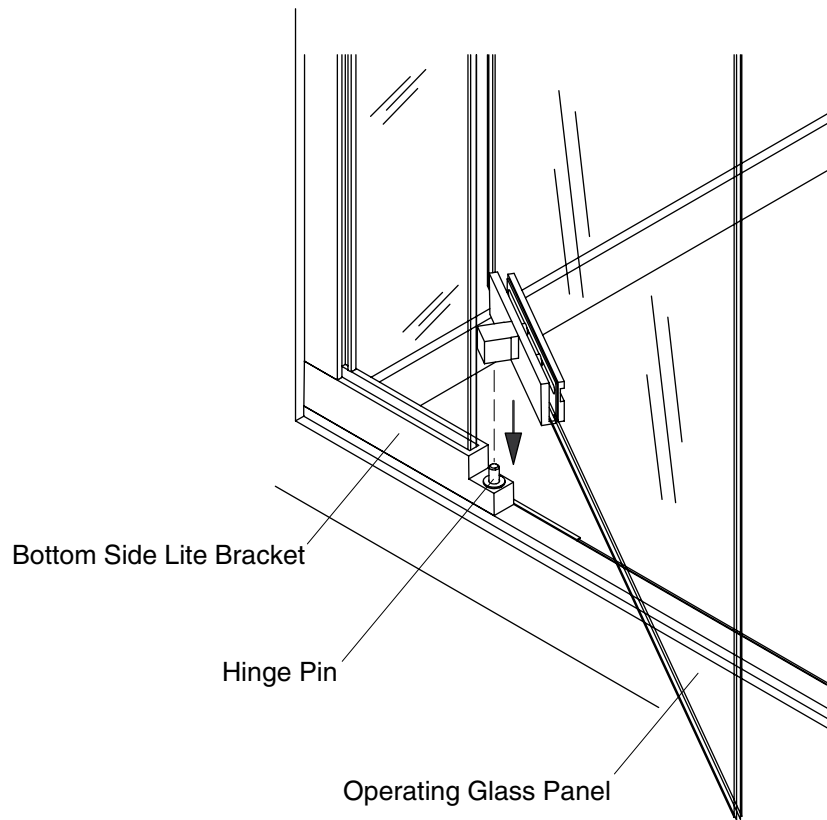
Install the Wall Jamb

- Locate and align the wall jamb on the bottom side lite bracket. Level the wall jamb and mark a pencil line location against the wall.
- Using a 5/16" drill bit, drill holes using the pre-punched holes located in the jamb as a guide. Insert anchors into the wall. Secure the wall jamb using four of the #8-18 x 1-1/2" screws provided.

Install the Side Lite Glass Panel

IMPORTANT! Make sure the inside of the bottom side lite bracket is free of debris before inserting the side lite panel.

- Install the side lite panel pin and bushing into the top hole of the side lite glass panel.
- Align the side lite panel pin with the track in the wall jamb and carefully slide the panel into the slot in the bottom side lite bracket.
- Press the retaining pin into the hole located on the back of the bottom side lite bracket.



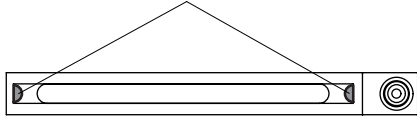
4. Install the Operating Glass Panel



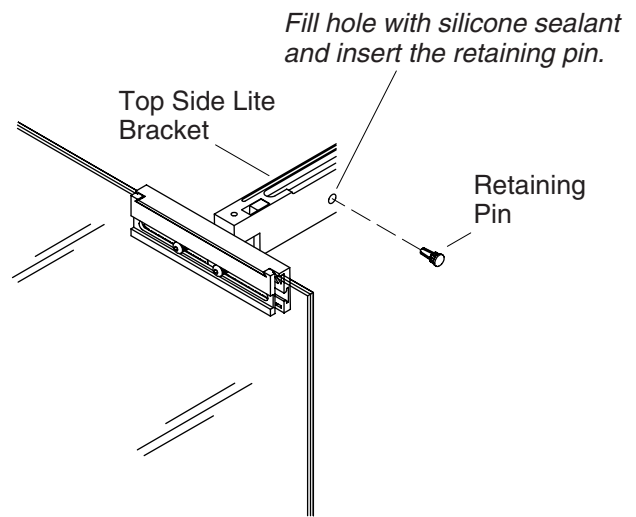
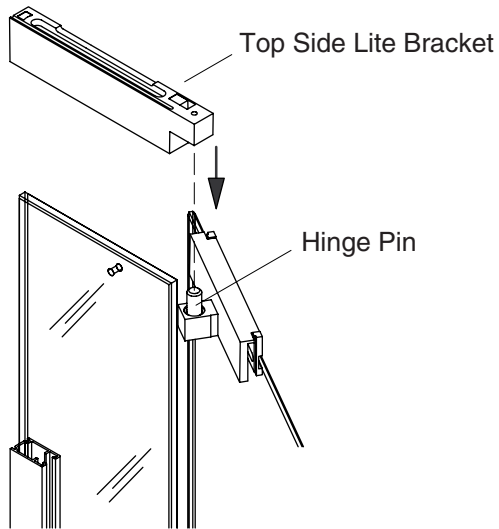
WARNING: Risk of personal injury. The glass panel should be installed with two people. Depending on the door model, the panel may weigh as much as 85 lbs (39 kg).

- Align the hinge pin in the bottom side lite bracket with the hole in the operating glass panel bottom hinge and set the panel into place.

Apply a heavy bead of silicone sealant to edge and bottom surfaces on inside of the slot.



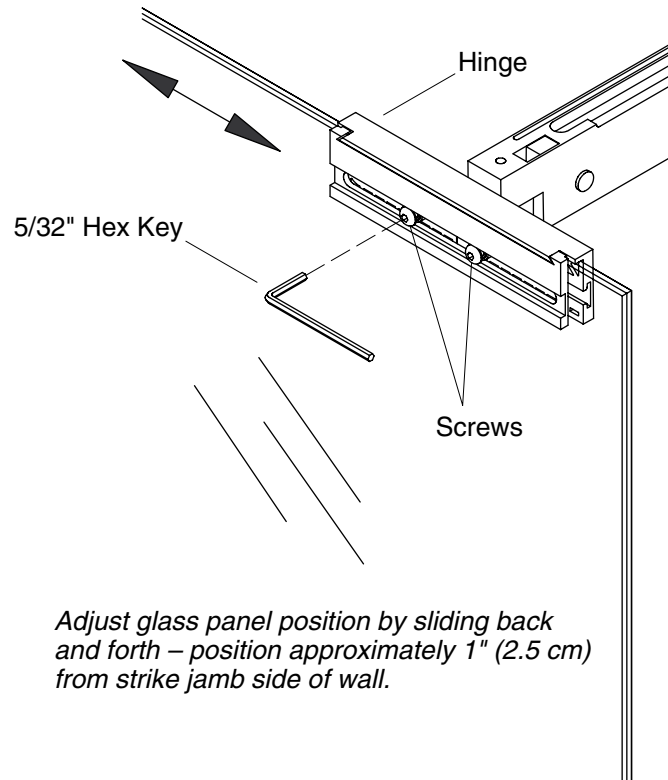
Bottom View (Looking Inside Top Side Lite Bracket)



5. Install the Top Side Lite Bracket

IMPORTANT! The hinge pin cannot be removed once it has been inserted.

- Apply a heavy bead of silicone sealant to the edge and bottom surfaces located on the inside slot of the top side lite bracket.
- Install the top side lite bracket by sliding the top bracket onto the side lite panel while inserting the operating panel hinge pin into the top bracket hole.
- Open the operating glass panel. Fill the hole with silicone sealant and press the retaining pin into the hole located on the back of the top side lite bracket.



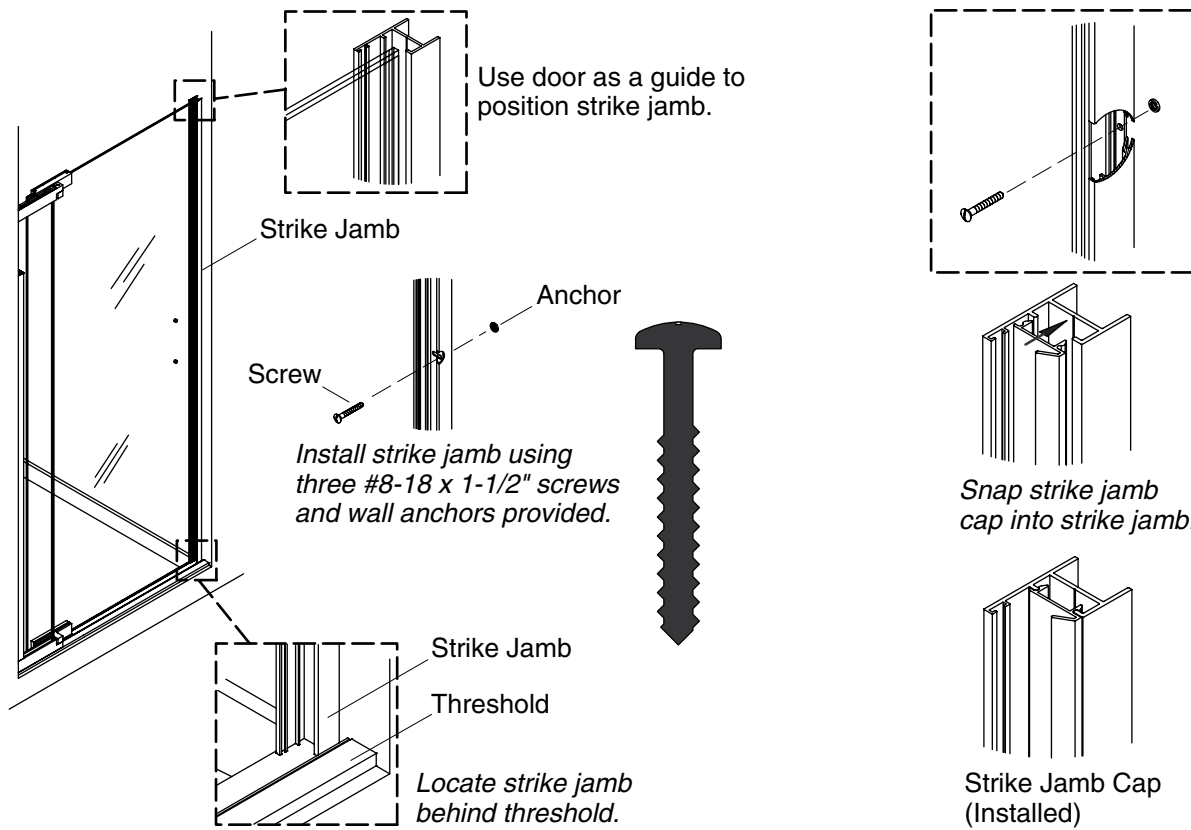
6. Adjust the Operating Glass Panel

- The operating glass panel can be horizontally adjusted up to 3" (7.6 cm) to fit the shower opening.

To Adjust Panel

- Using the 5/32" hex key provided, loosen the screws located in both the top and bottom hinges.
- Adjust the panel position by carefully sliding the panel back and forth - position approximately 1" (2.5 cm) from the strike jamb side of wall.

NOTE: Allow room for the strike jamb installation (refer to "Install the Strike Jamb and Strike Jamb Cap" section).



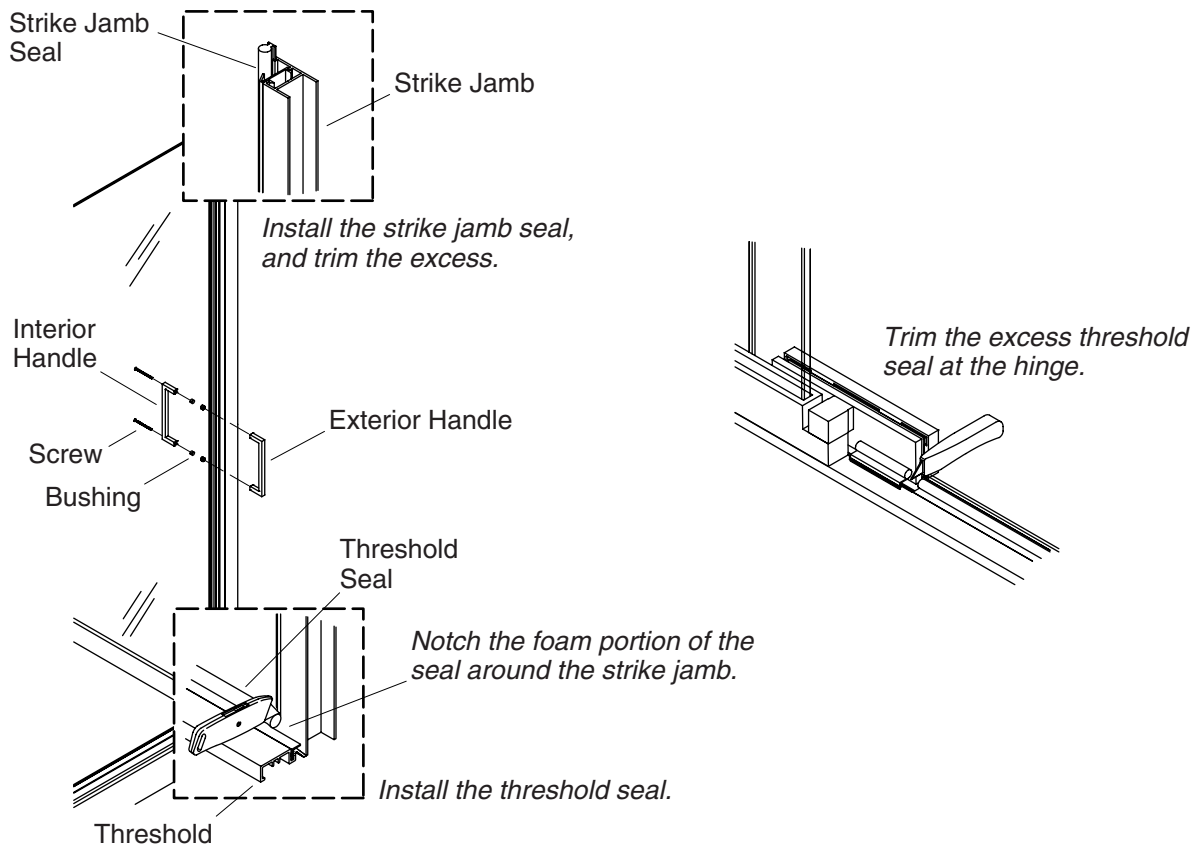
7. Install the Strike Jamb and Strike Jamb Cap

Install Strike Jamb

- Locate the strike jamb on the opposite wall, behind the threshold. Use the installed door to determine the position of the strike jamb when the door is closed. Mark the location with a pencil.
- Using a 5/16" drill bit, drill holes using the pre-punched holes located in the jamb as a guide. Insert anchors into wall. Secure the strike jamb using three of the #8-18 x 1-1/2" screws provided.

Install Strike Jamb Cap

- Snap the strike jamb cap into place.



8. Install the Door Handle

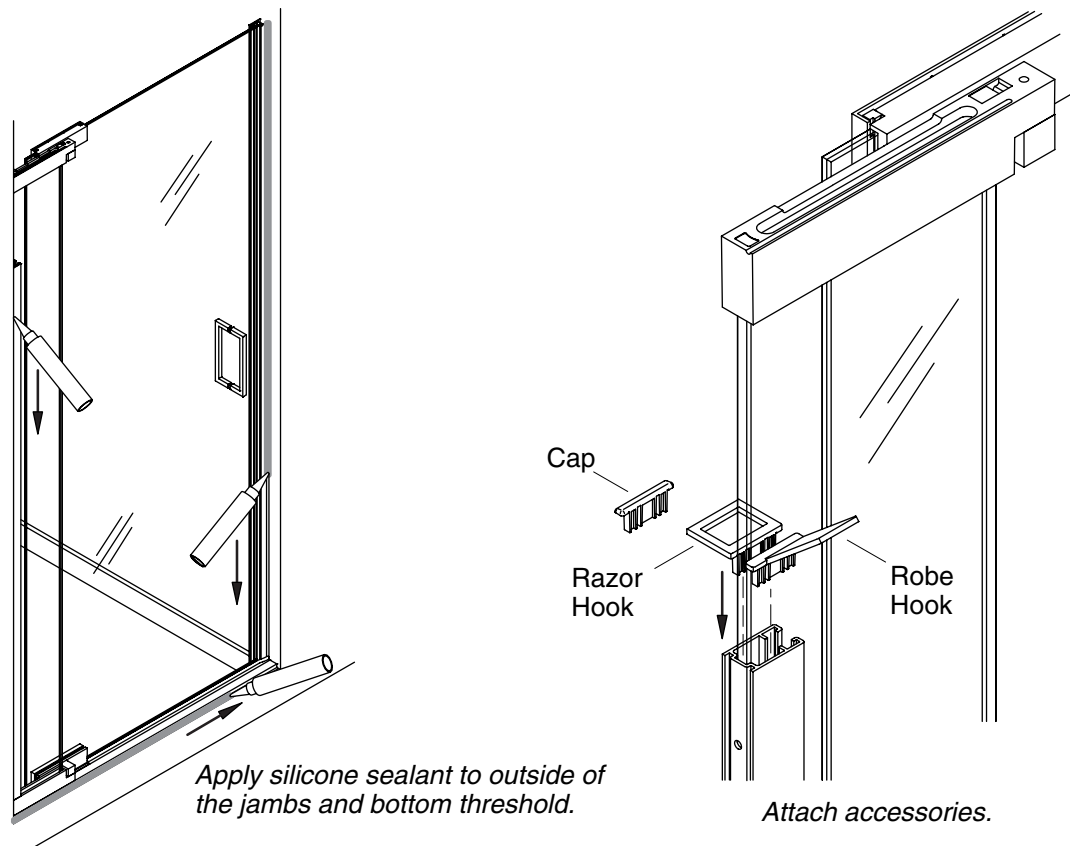
- Press the glass bushings into the handle holes in the operating panel.
- Identify the interior handle - the handle with holes going all the way through. Insert two flathead screws through this handle and through the holes in the operating glass panel. Slide the bushings onto the screws.
- Align the exterior handle holes with the screws. Tighten the screws from the inside until snug using the 5/64" hex wrench provided.

NOTICE: Do not overtighten. Overtightening can cause damage to the operating panel.

9. Install the Strike Jamb Seal and the Threshold Seal

NOTICE: Risk of product damage. Do not install the threshold seal under the hinge or the door will not operate properly.

- Insert the strike jamb seal into the strike jamb channel. Trim the excess seal from the top.
- Remove the masking tape from the threshold.
- Starting at the strike jamb side, install the threshold seal into the groove on the threshold. The seal runs from the end to the front of the hinge. Notch the foam portion around the strike jamb. Trim the excess seal at the hinge.



Apply silicone sealant to outside of the jamba and bottom threshold.

Attach accessories.

10. Finish the Installation

- Perform any final adjustments to the glass panel (refer to the "Adjust the Operating Glass Panel" section of this document).

Apply Sealant

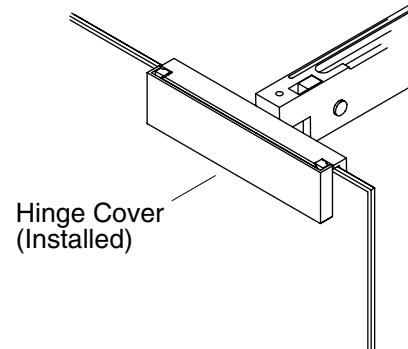
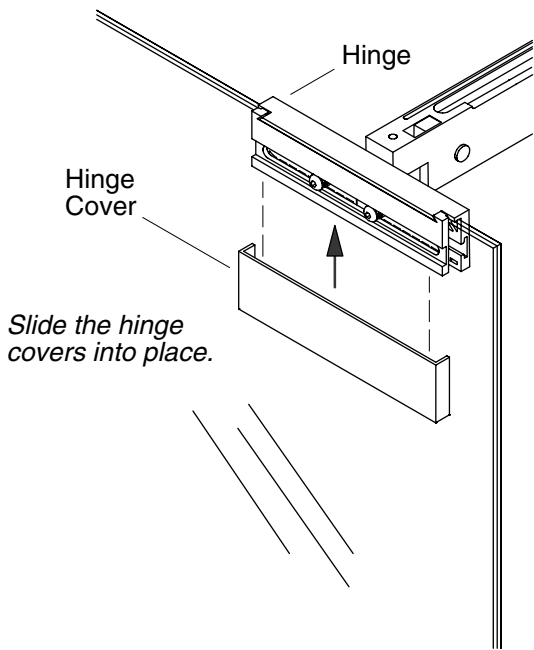
IMPORTANT! Carefully follow the silicone sealant manufacturer's instructions for application and curing time.

NOTE: This step is critical to the long term performance of your shower door.

- Using silicone sealant (only), apply a bead of sealant to the outside (dry side) where wall jamb and strike jamb meet the wall and to the outside (dry side) where the bottom threshold meets the shower ledge.
- Use masking tape to protect areas adjacent to those where the sealant is being applied.

Attach the Accessories

- Insert the accessories into the top of the wall jamb on both the interior and exterior of the shower. Choose any two combinations of the razor hook, cap, or robe hook.



11. Attach Hinge Covers

- Slide the hinge covers over the back plate of the hinges.

Guide d'installation

Porte pivot de douche

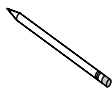
Outils et matériels



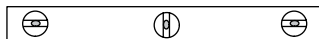
Lunettes de protection



Mètre ruban



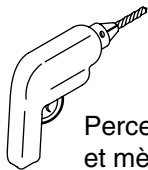
Crayon à papier



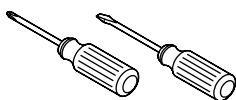
Niveau à bulle

Plus:

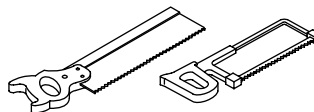
- Bâche de protection
- Lime fine plate
- Couteau tout usage



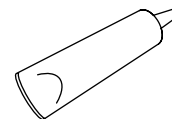
Perceuse
et mèches
variées



Tournevis assortis



Scie à onglets ou à métaux
avec des lames de 32 dents
par pouce



Mastic à la silicone

Avant de commencer



ATTENTION : Risque de blessures corporelles. Toujours porter des lunettes de protection lors de la découpe ou du perçage.

AVIS : Ne pas toucher les bords du panneau de verre avec des outils ou des matériaux durs. Ne pas poser le rebord en verre non cadré directement sur le plancher. Ceci réduira le risque de cassure.

AVIS : Ne pas tenter de découper le verre trempé. Le verre trempé casse lorsque découpé.

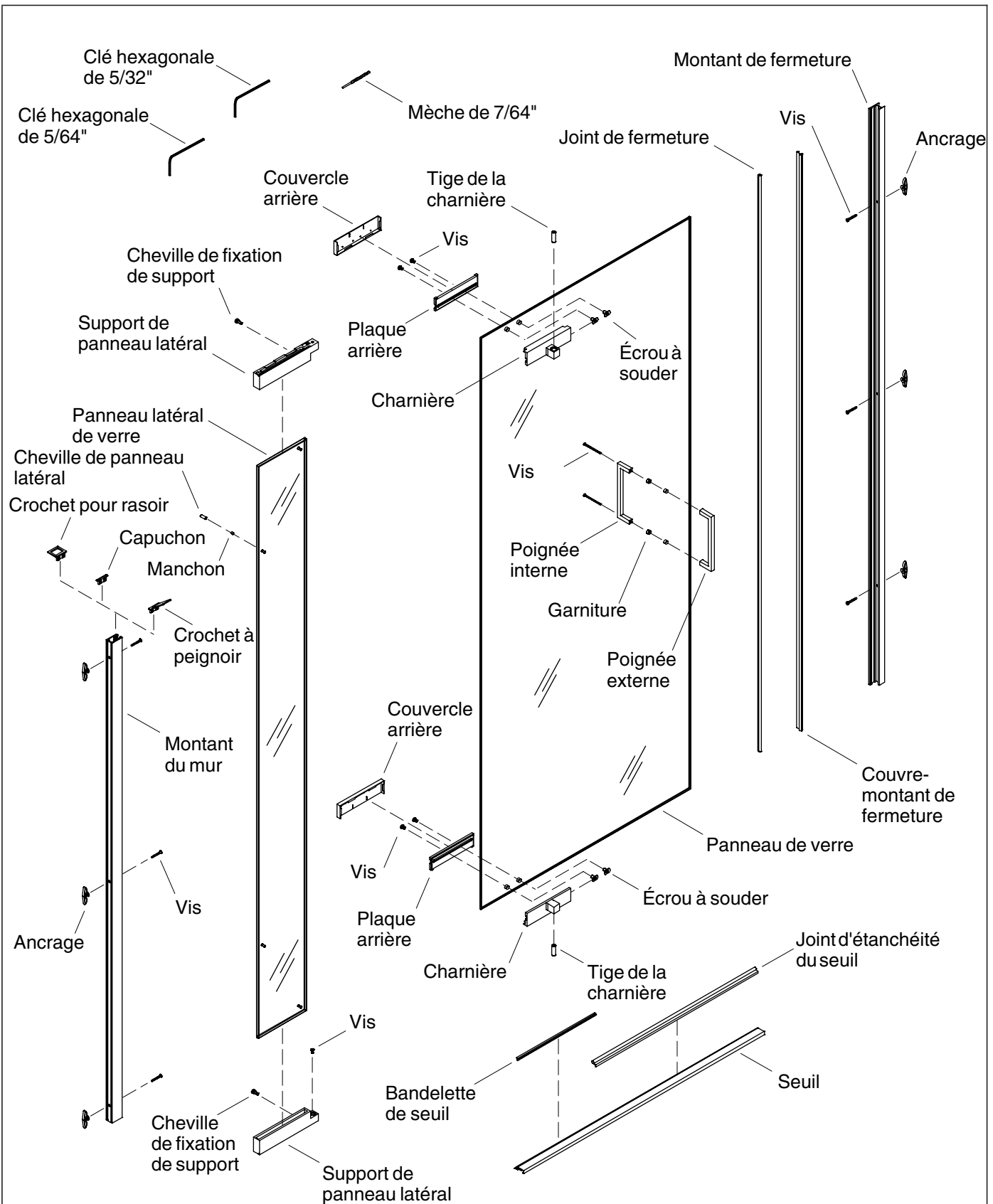
AVIS : Lorsqu'un mètre à ruban rétractable est utilisé, ajouter la longueur de la boîte à la mesure ou mesurer de manière à exclure la boîte.

REMARQUE : Enregistrer le numéro du modèle dans le guide du propriétaire. Le numéro de modèle approprié permettra aux représentants du service clientèle d'assister rapidement en cas de besoin.

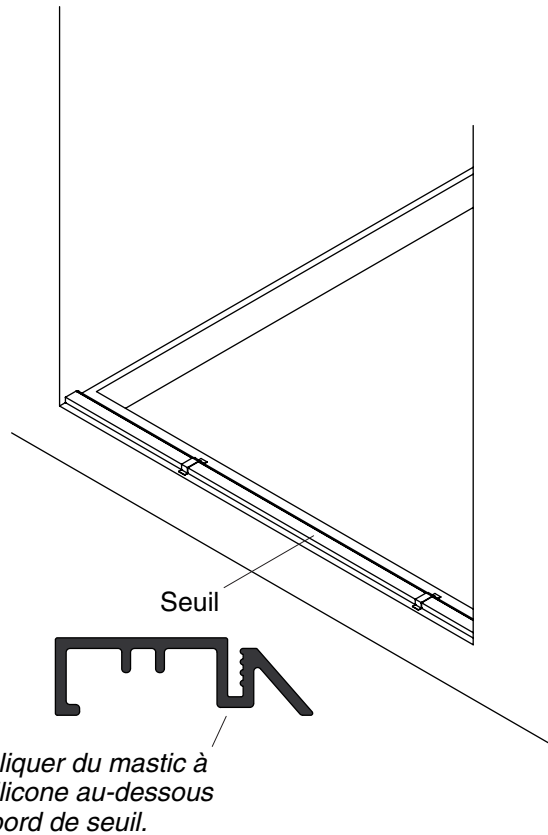
- Votre nouvelle porte Kohler peut être installée avec l'ouverture vers la droite ou gauche. Pour de meilleurs résultats, installer la porte avec le côté pivot à l'écart de la pomme de douche. Ces instructions illustrent une porte installée avec un battant à gauche. Les portes qui s'ouvrent vers la droite seraient opposées.
- Avant de commencer l'installation, préparer et identifier toutes les pièces. Inspecter les pièces de tout dommage.
- Le receveur de douche doit être installé et préparé à ce moment, ainsi que les matériaux du mur fini.
- Deux clés hexagonales de 5/32" et 5/64" sont fournies. Une mèche de 7/64" a aussi été fournie.
- Suivre attentivement les instructions concernant l'application d'étanchéité sur la porte. Les emplacements d'étanchéité autres que ceux indiqués pourraient causer des fuites.
- Deux personnes devraient procéder à cette installation.

Avant de commencer (cont.)

- Kohler Co. se réserve le droit d'apporter toutes modifications sur le design des produits et ceci sans préavis, tel que spécifié dans le catalogue des prix.



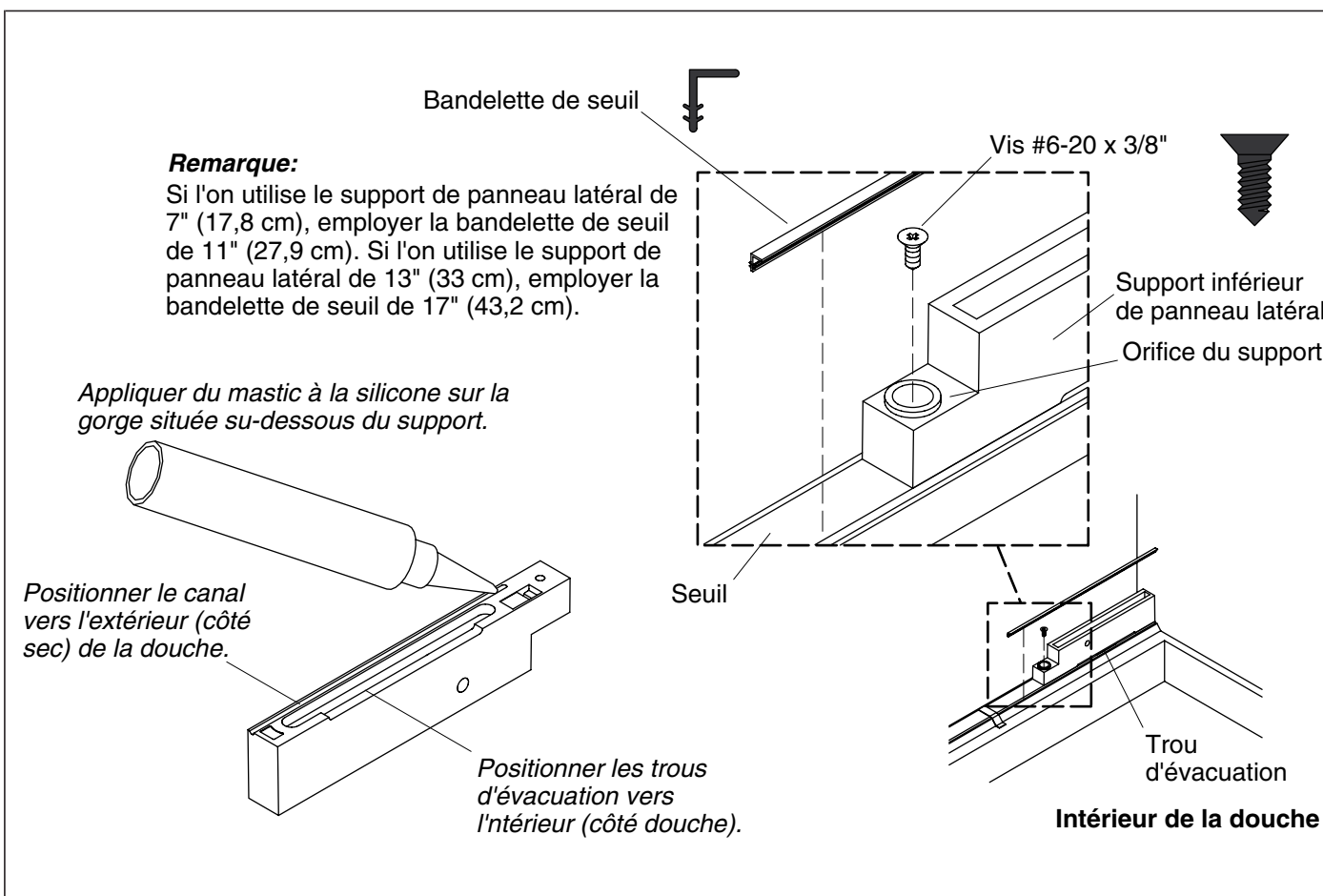
Identification des pièces



1. Installer le seuil

- Mesurer la longueur de l'ouverture de douche pour la porte. Marquer cette dimension sur le seuil. Le seuil devrait s'étendre sur toute la longueur de l'ouverture.
- Couper le seuil à la longueur mesurée à l'aide d'une scie à onglet ou d'une scie à métaux. Limer les rebords râpeux.
- Positionner le seuil sur le rebord du receveur, avec le côté plat vers l'extérieur (partie sèche) de la douche et marquer l'emplacement. Appliquer du mastic à la silicone sur le bord au-dessous du seuil, puis attacher au rebord. Sécuriser temporairement le seuil avec du ruban-cache.

REMARQUE : Ne pas mettre du ruban-cache du côté des charnières, à l'emplacement de montage du support de panneau latéral.

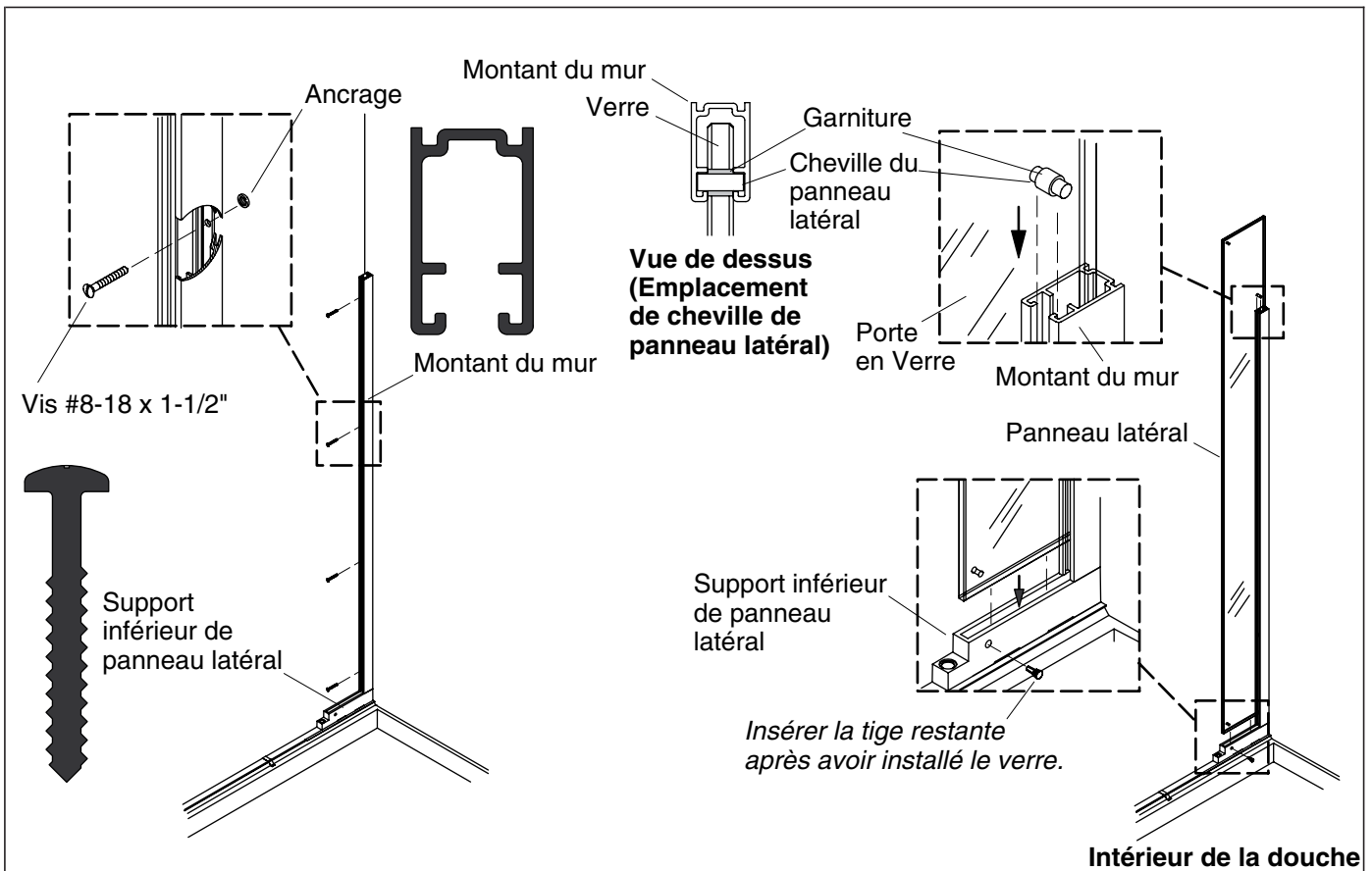


2. Installer le support inférieur de panneau latéral

- Insérer le remplisseur de seuil approprié dans le support de panneau latéral et dans la rainure située sur le dessus de seuil. Si l'on utilise le support de panneau latéral de 7" (17,8 cm), employer la bandelette de seuil de 11" (27,9 cm). Si l'on utilise le support de panneau latéral de 13" (33 cm), employer la bandelette de seuil de 17" (43,2 cm). Placer le remplisseur contre le mur du même côté où le panneau latéral sera installé.
- Identifier la base du support de panneau latéral. Lorsque placés correctement sur le seuil, les orifices d'évacuation de support doivent être orientés vers l'intérieur (côté douche), et la gorge sera vers l'extérieur (côté sec) (les orifices et le canal d'évacuation seront sur le bord opposé par rapport au support supérieur de panneau latéral).
- Placer le support de panneau latéral sur le seuil, de niveau avec le mur et contre le remplisseur de seuil.

REMARQUE : Faire attention de ne pas percer le rebord du receveur.

- Marquer l'emplacement du orifice en utilisant l'orifice de support come guide. À l'aide de la mèche de 7/64 po, percer un orifice sur le seuil, aux emplacements marqués précédemment et nettoyer les remplissages.
- Appliquer du mastic à la silicone dans le canal à la base du support et placer sur le seuil à l'emplacement préalable. Sécuriser le support au seuil avec une vis #6-20 x 3/8".



3. Installer le montant de mur et le panneau latéral de verre

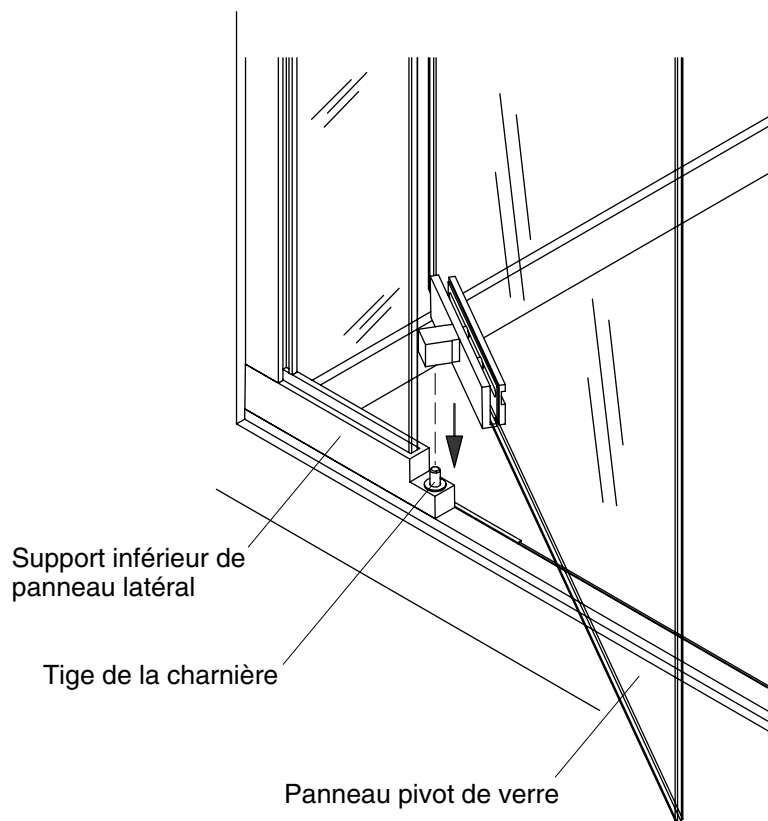
Installer le montant du mur

- Déterminer l'emplacement et aligner le montant de mur au support latéral inférieur. Nivelier le montant de mur et marquer l'emplacement avec un crayon contre le mur.
- Avec une mèche de 5/16", percer des orifices en utilisant les orifices préalablement percés dans du montant comme guide. Installer les ancrages dans le mur. Sécuriser le montant de mur avec les quatre vis #8-18 x -1-1/2" fournies.

Installer le panneau latéral de verre

IMPORTANT ! S'assurer que l'intérieur du support latéral inférieur soit dégagé de tous débris avant d'insérer le panneau latéral.

- Aligner la cheville et la bague de panneau latéral sur l'orifice supérieur du panneau latéral de verre.
- Aligner la cheville de panneau latéral avec le rail sur le montant de mur et puis glisser avec précaution le panneau dans la rainure au support latéral inférieur.
- Presser la cheville de fixation dans l'orifice situé à l'arrière du support inférieur de panneau latéral.



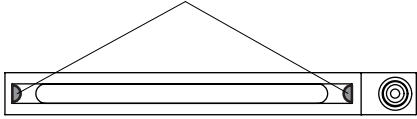
4. Installer le panneau pivot de verre



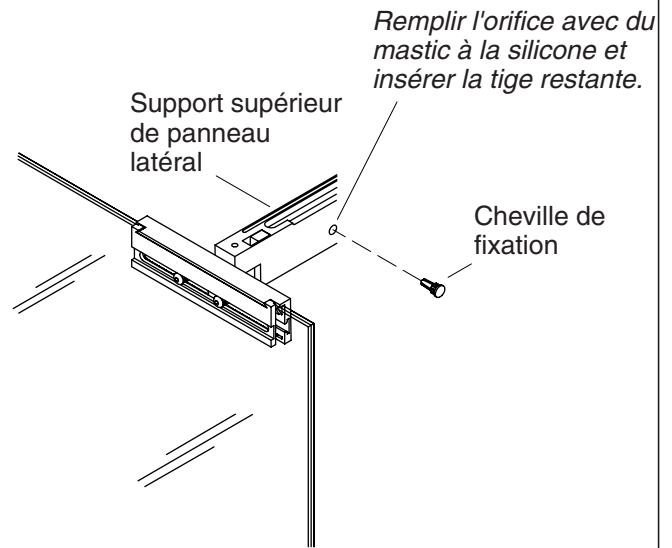
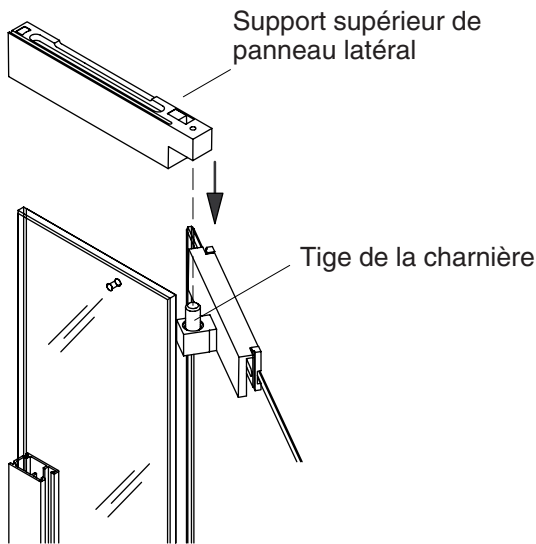
AVERTISSEMENT : Risque de blessures corporelles. Le panneau de verre doit être installé par deux personnes. Selon le modèle de porte, le panneau peut peser jusqu'à 85 lbs (39 kg).

- Aligner l'axe d'articulation sur le support inférieur de panneau latéral avec l'orifice inférieur de charnière du panneau pivot de verre, puis positionner le panneau à sa place.

Appliquer un grande quantité de mastic à la silicone sur les bords et la surface inférieur de la rainure.



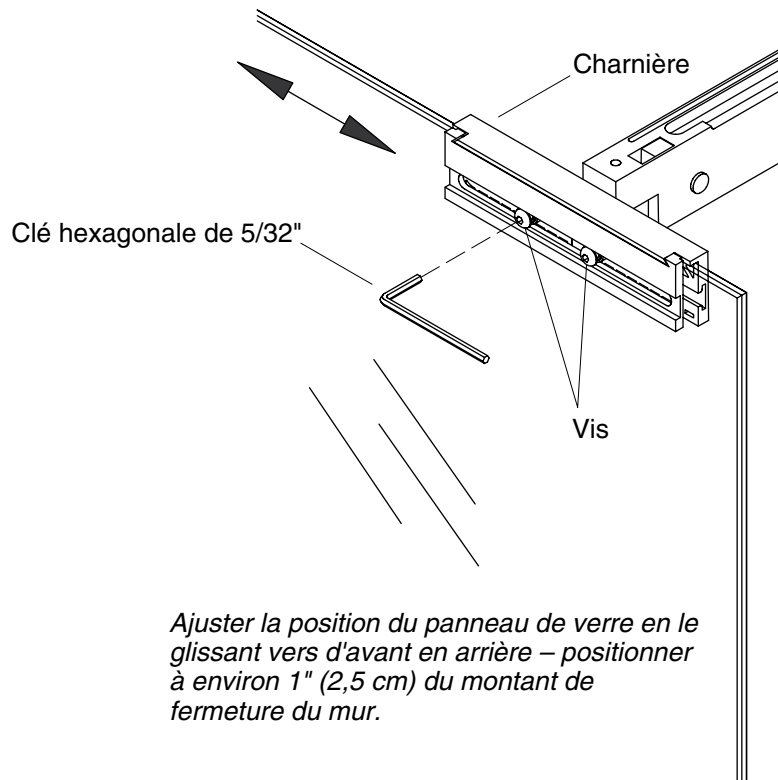
Vue de dessous (À l'intérieur du support supérieur de panneau latéral)



5. Installer le support supérieur de panneau latéral

IMPORTANT ! La cheville de la charnière ne peut pas être retirée une fois insérée.

- Appliquer un grande quantité de mastic à la silicone sur les bords et la surface inférieur de la rainure de support supérieur de panneau latéral.
- Installer le support supérieur de panneau latéral en glissant le support supérieur sur le panneau latéral et en insérant l'axe d'articulation du panneau pivot dans l'orifice de support supérieur.
- Ouvrir le panneau pivot de verre. Remplir l'orifice avec du mastic à la silicone et presser la cheville dans l'orifice localisé à l'arrière du support latéral supérieur.



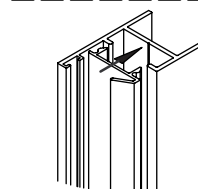
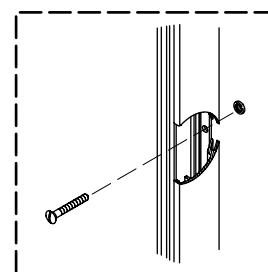
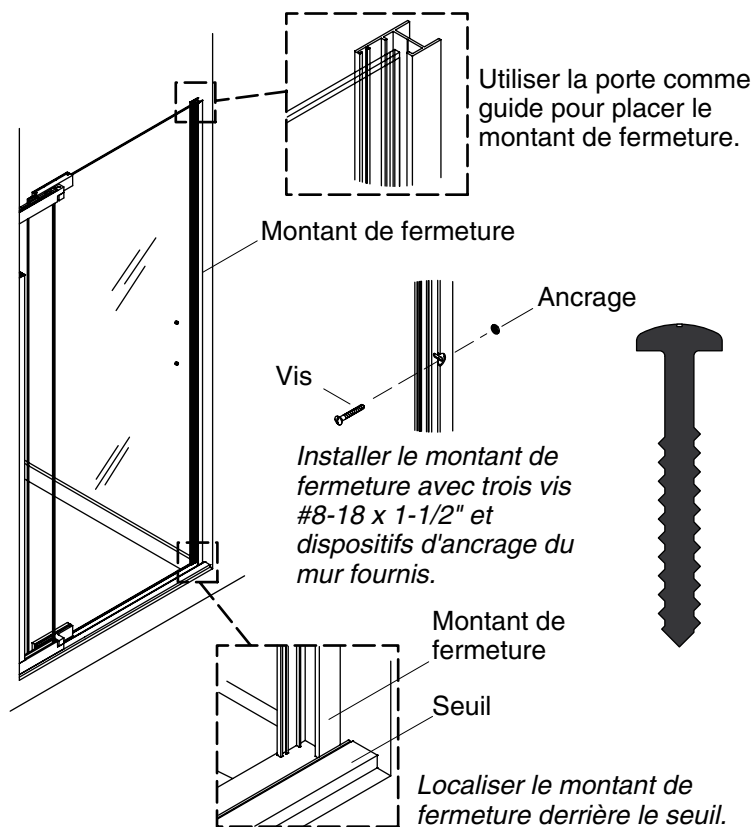
6. Ajuster le panneau pivot de verre

- Le panneau pivot de verre peut être réglé à l'horizontale jusqu'à 3" (7,6 cm), pour qu'il s'ajuste à l'ouverture de douche.

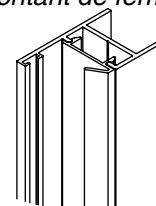
Régler le panneau

- Avec la clé hexagonale de 5/32" fournie, desserrer les vis de charnière supérieures et inférieures.
- Ajuster la position du panneau en glissant avec précaution le panneau d'avant en arrière - positionner à environ 1" (2,5 cm) du montant de fermeture de porte.

REMARQUE : Laisser de l'espace pour l'installation du montant de fermeture (se référer à la section "Installer le montant de fermeture et le capuchon du montant de fermeture".)



Enfoncer le couvre-montant de fermeture dans le montant de fermeture.



Couvre-montant de fermeture (Installé)

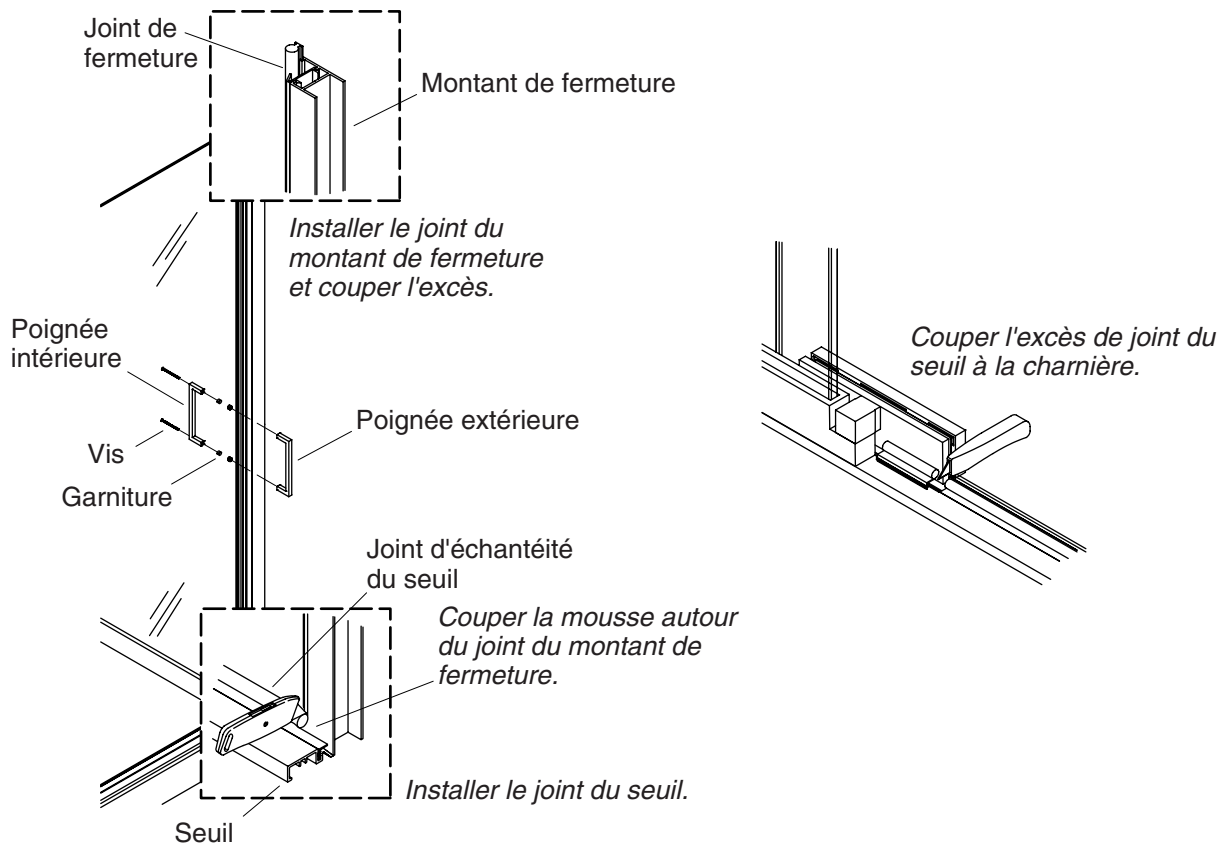
7. Installer le montant et le capuchon du montant de fermeture

Installer la butée de porte

- Déterminer l'emplacement de la butée de porte du côté opposé de la paroi, derrière le seuil. Déterminer la position de la butée de porte, en utilisant la porte fermée comme guide. Marquer l'emplacement avec un crayon.
- Avec une mèche de 5/16", percer des orifices en utilisant les orifices préalablement percés dans du montant comme guide. Installer les dispositifs d'ancrage au mur. Sécuriser le montant de fermeture avec trois des vis #8-18 x 1-1/2" fournies.

Installer le couvre-butée de porte

- Loger le capuchon du montant de fermeture en place.



8. Installer la poignée de porte

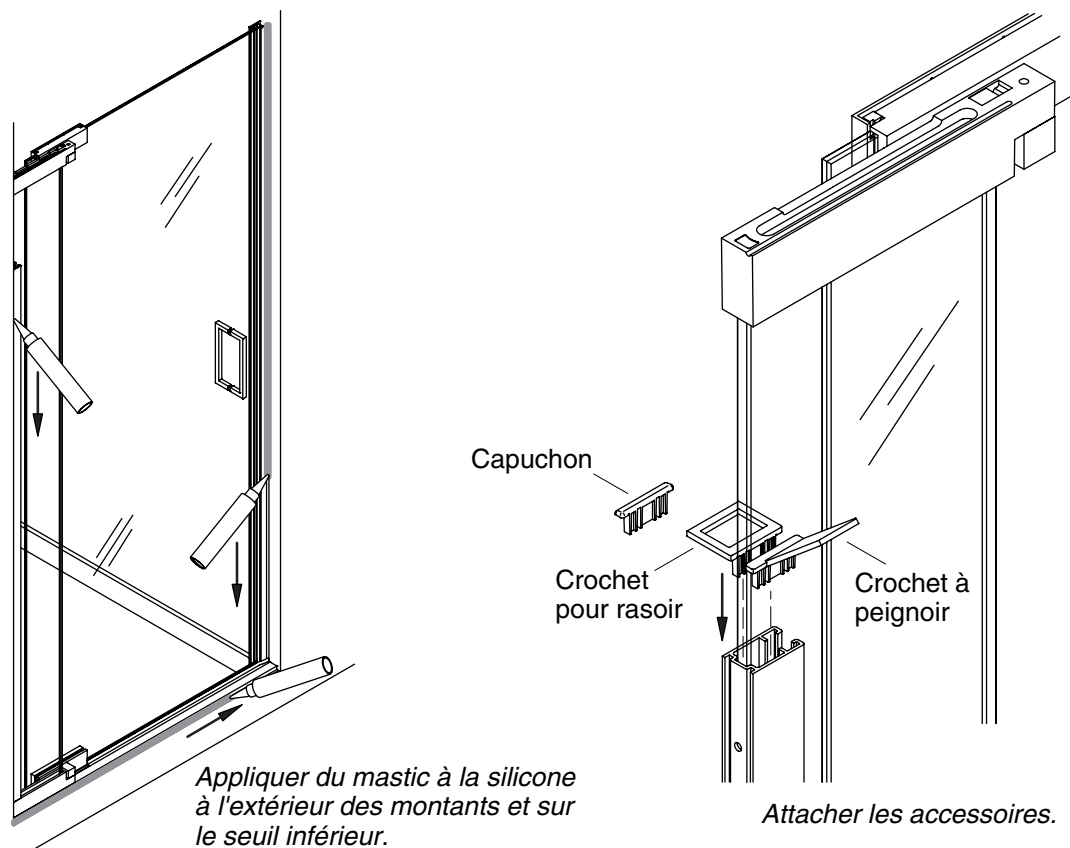
- Presser les garnitures de verre dans les orifices de poignée, sur le panneau pivot.
- Identifier la poignée intérieure - la poignée avec les orifices qui traversent le panneau. Insérer deux vis à tête plate dans cette poignée et par les orifices du panneau pivot de verre. Faire passer les paliers par les vis.
- Aligner les orifices de poignée extérieure avec les vis. Serrer les vis de l'intérieur jusqu'au serrage à l'aide de la clé hexagonale de 5/64" fournie.

AVIS : Ne pas trop serrer. Le serrage excessif peut causer un endommagement du panneau pivot.

9. Installer le joint du montant de fermeture et le joint du seuil

AVIS : Risque d'endommagement du produit. Ne pas installer le joint de seuil au-dessous de la charnière ou de la porte, sinon la porte ne fonctionnera pas correctement.

- Insérer le joint du montant de fermeture dans le canal du montant de fermeture. Couper l'excédent de joint à partir du dessus.
- Retirer le ruban-cache du seuil.
- En commençant par le côté du montant de fermeture, installer le joint du seuil dans la rainure du seuil. Le joint est sur toute la longueur de l'extrémité à l'avant de la charnière. Couper la mousse autour du montant de fermeture. Couper l'excédent de joint à la charnière.



10. Compléter l'installation

- Faire tout réglage final au panneau de verre (se référer à la section "Ajuster le panneau pivot de verre" de ce document).

Appliquer du produit d'étanchéité

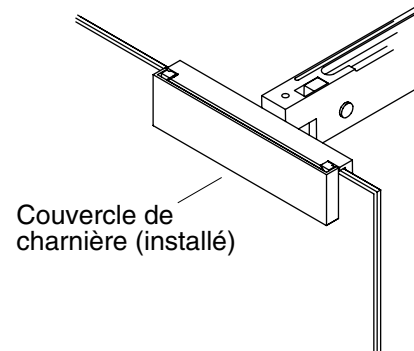
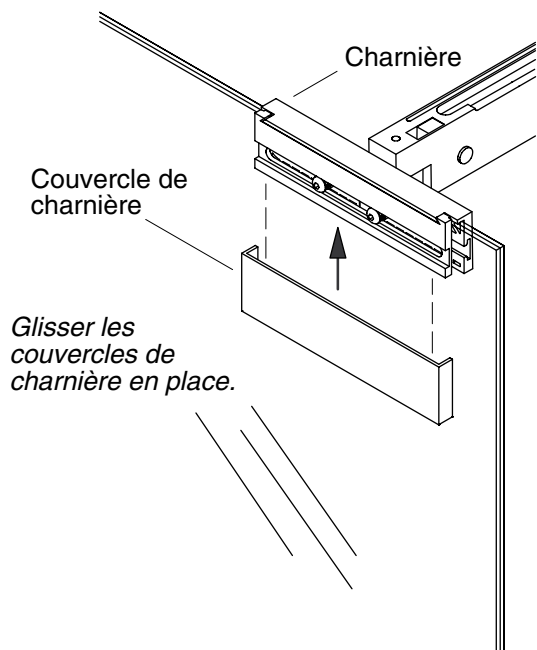
IMPORTANT ! Suivre avec précaution les instructions du fabricant du mastic à la silicone pour l'application et durée de durcissement.

REMARQUE : Cette étape est importante pour le bon fonctionnement à long terme de la porte de douche.

- Appliquer du mastic à la silicone (uniquement) à l'extérieur (côté sec), là où le montant de mur et le montant de fermeture rencontrent le mur et à l'extérieur (côté sec) au point de rencontre du seuil inférieur et du rebord de douche.
- Utiliser du ruban-cache pour protéger les surfaces avoisinantes à celles où le joint est appliqué.

Attacher les accessoires

- Insérer les accessoires sur le dessus du montant de mur, sur le côté intérieur et extérieur de la douche. Choisir deux combinaisons de porte-rasoir, bonnet ou crochet à peignoir.



11. Installer les couvercles de charnière

- Positionner les couvercles de charnière sur la plaque arrière des charnières.

Guía de instalación

Puerta pivotante de ducha

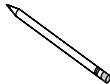
Herramientas y materiales



Lentes de seguridad



Cinta para medir



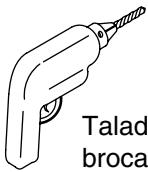
Lápiz



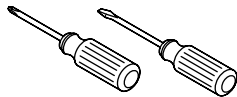
Nivel

Más:

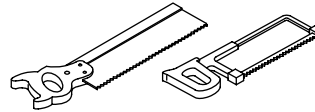
- Lona
- Lima plana fina
- Cuchillo



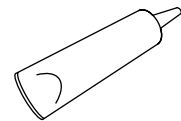
Taladro y
brocas surtidas



Destornilladores surtidos



Serrucho de costilla o sierra
para metales con hoja de
32 dientes por pulgada



Sellador de silicona

Antes de comenzar



PRECAUCIÓN: Riesgo de lesiones personales. Utilice siempre lentes de seguridad al cortar o taladrar.

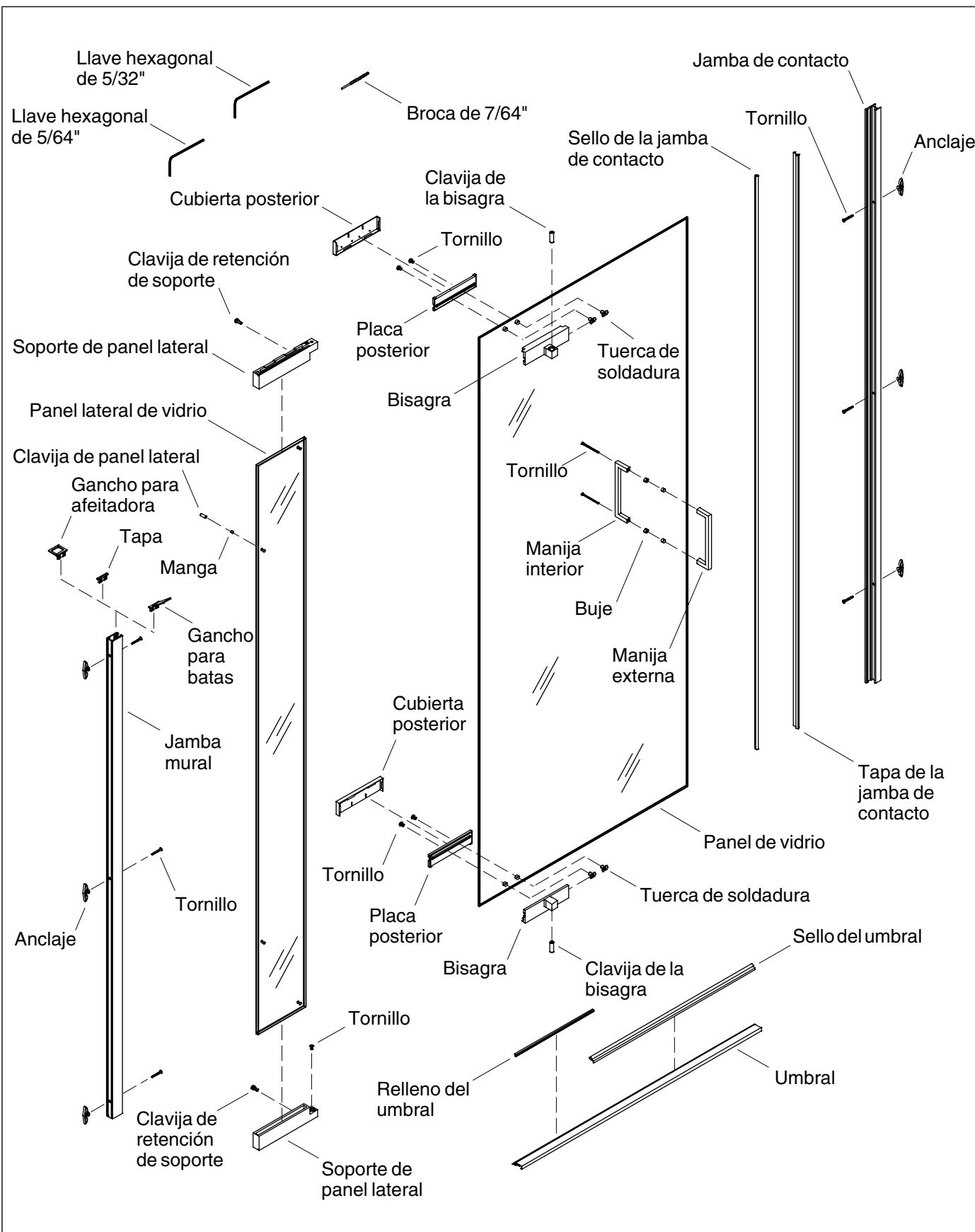
AVISO: No toque el borde del panel de vidrio templado con herramientas u objetos duros. No coloque el filo del vidrio templado sin marco directamente sobre el piso. Esto reducirá el riesgo de que se quiebre.

AVISO: No trate de cortar el vidrio templado. El vidrio templado se quiebra al tratar de cortarlo.

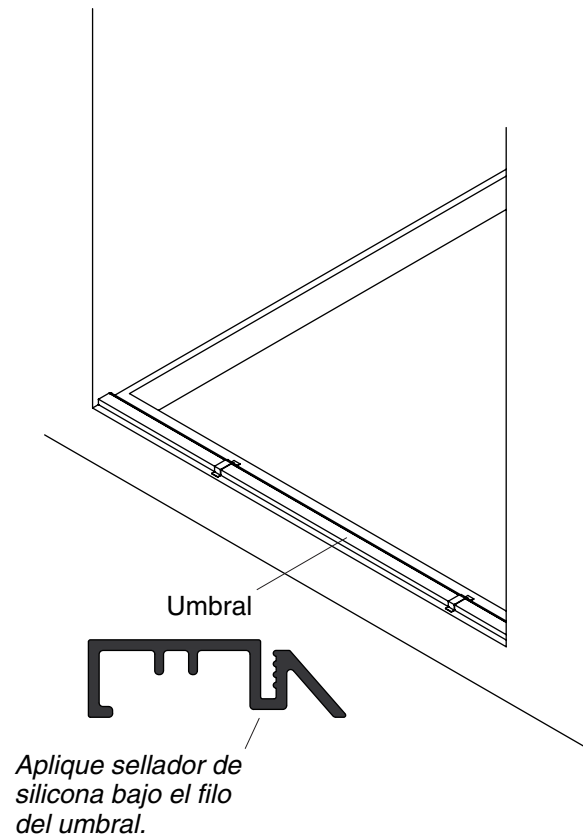
AVISO: Si utiliza una cinta para medir que se retraiga dentro de su caja, asegúrese de añadir la longitud de la caja a la medida o mida de manera que excluya la caja.

NOTA: Anote el número del modelo en la Guía del usuario. El número de modelo correcto permitirá al representante de servicio al cliente ayudarle rápidamente si es necesario.

- Su nueva puerta Kohler se puede instalar con apertura tanto a la derecha como a la izquierda. Instale la puerta con el lado pivotante del lado opuesto a la cabeza de ducha para obtener mejores resultados. Estas instrucciones muestran la puerta con apertura a la izquierda. Las puertas que se abren a la derecha deben estar en el lado opuesto.
- Antes de empezar la instalación, separe e identifique todas las piezas. Revise que no tengan daños.
- El receptor de la ducha debe estar instalado y preparado en este momento, incluyendo los materiales de la pared acabada.
- Se proveen dos llaves hexagonales de 5/32" y 5/64". También se provee una broca de 7/64".
- Siga atentamente las instrucciones respecto a la aplicación del sellador en la puerta. Causará fugas si sella áreas distintas de las que se muestran.
- Dos personas deben realizar esta instalación.
- Kohler Co. se reserva el derecho de modificar el diseño de los productos sin previo aviso, tal como se especifica en la lista de precios.



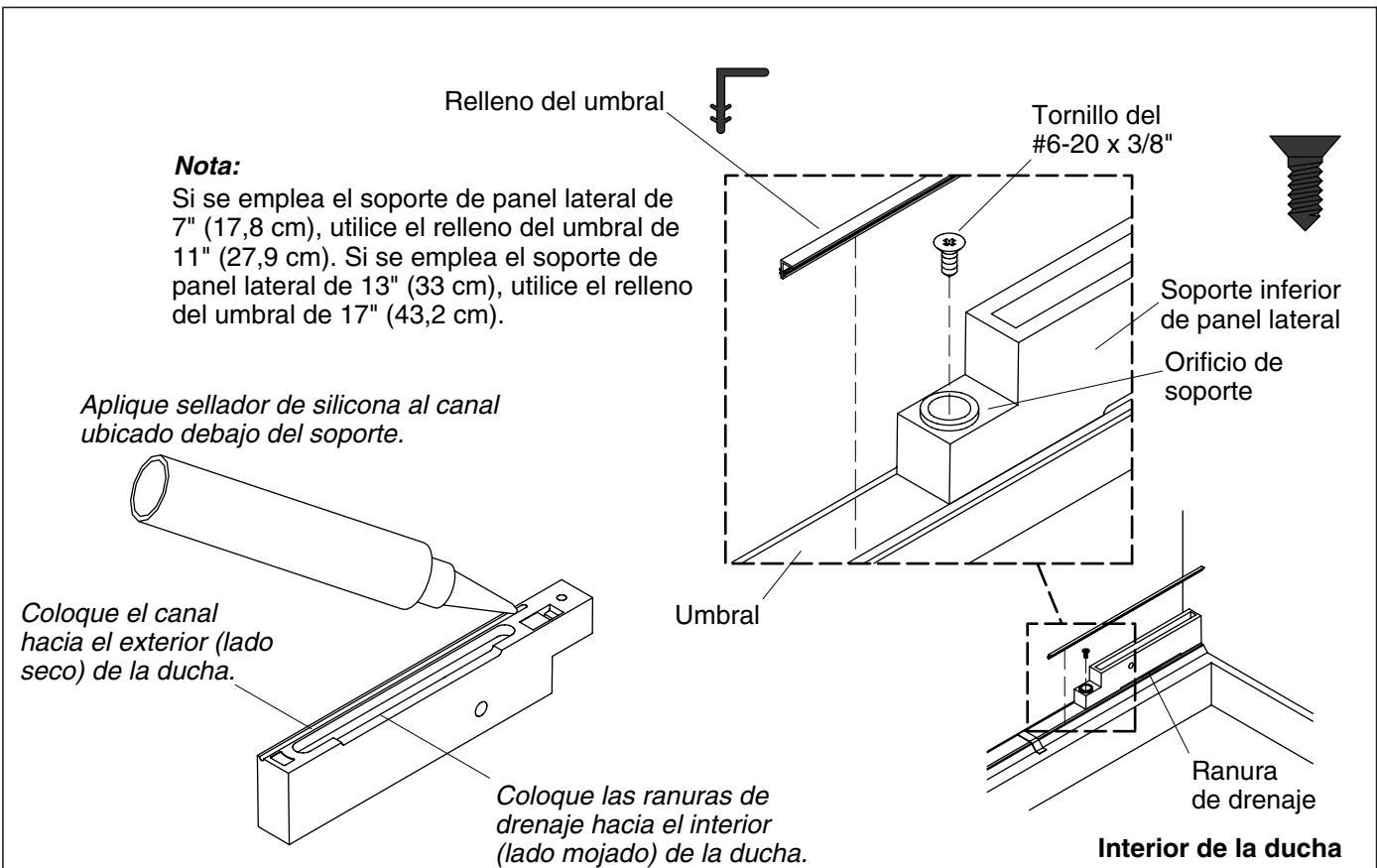
Identificación de las piezas



1. Instale el umbral

- Mida la longitud de la abertura de la ducha para la puerta. Marque esta medida en el umbral. El umbral debe extenderse a lo largo de toda la abertura.
- Corte el umbral a la longitud medida con un serrucho a inglete o una segueta. Lime los filos cortantes.
- Coloque el umbral en el reborde del receptor, con el filo plano hacia el exterior (lado seco) de la ducha, y marque el lugar. Aplique sellador de silicona al filo debajo del umbral y fije al reborde. Fije provisionalmente el umbral con cinta de enmascarar.

NOTA: No coloque la cinta en el lado de la bisagra, donde se montará el soporte del panel lateral.

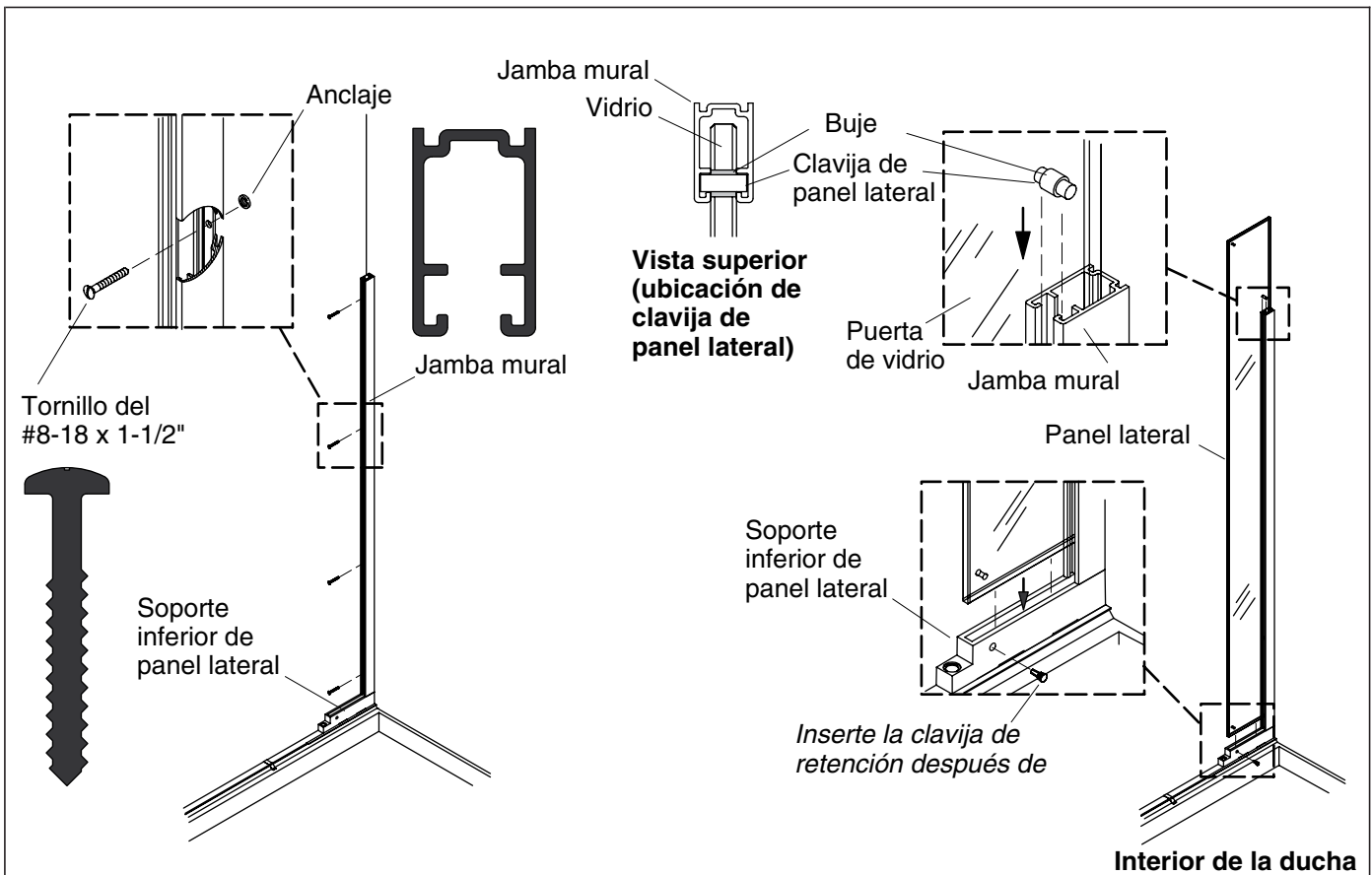


2. Instale el soporte inferior del panel lateral

- Inserte la tira de relleno adecuada en el soporte de panel lateral, en la ranura ubicada en la parte superior del umbral. Si se emplea el soporte de panel lateral de 7" (17,8 cm), utilice la tira de relleno para el umbral de 11" (27,9 cm). Si se emplea el soporte de panel lateral de 13" (33 cm), utilice la tira de relleno para el umbral de 17" (43,2 cm). Coloque la tira de relleno contra la pared, del mismo lado en el que se instalará el panel lateral.
- Identifique el soporte inferior del panel lateral. Cuando se coloca en la posición correcta en el umbral, las ranuras de drenaje del soporte estarán hacia el interior (lado mojado) de la ducha y el canal estará hacia el exterior (lado seco) de la ducha (las ranuras de drenaje y el canal quedarán en filos opuestos para el soporte superior de panel lateral).
- Coloque el soporte del panel lateral en el umbral, al ras contra la pared y al ras contra la tira de relleno del umbral.

NOTA: Tenga cuidado de no taladrar a través del reborde del receptor.

- Marque el lugar del orificio a través del orificio del soporte y retire el soporte. Con la broca de 7/64" provista, taladre un orificio a través del umbral en el lugar marcado y limpie las rebabas.
- Aplique sellador de silicona al canal en la parte inferior del soporte y colóquelo en el umbral en la ubicación anterior. Fije el soporte al umbral utilizando un tornillo del #6-20 x 3/8".



3. Instale la jamba mural y el panel lateral de vidrio

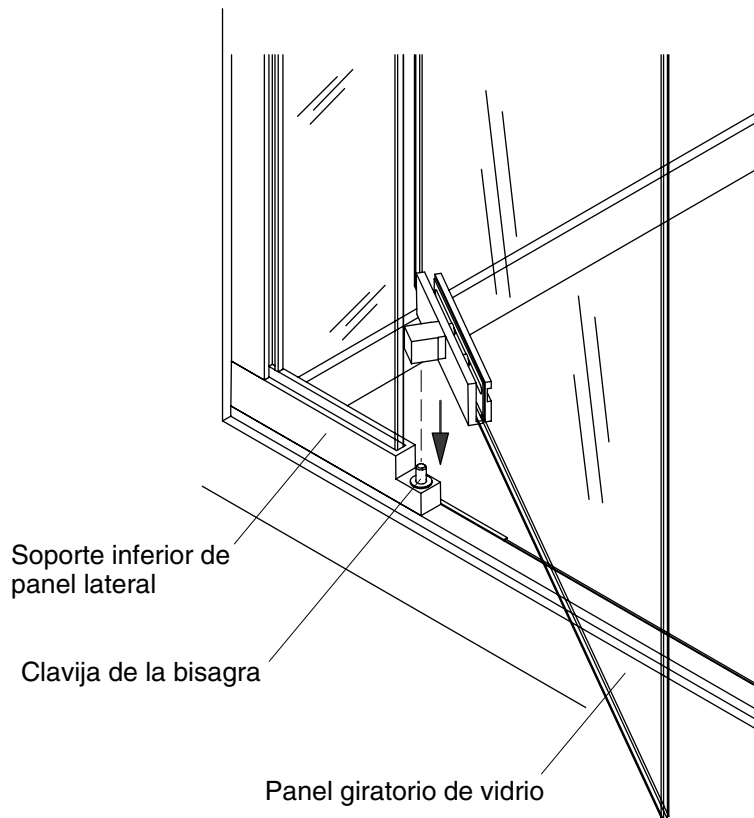
Instale la jamba mural

- Ubique y alinee la jamba mural en el soporte inferior del panel lateral. Nivele la jamba mural y marque su lugar en la pared con una línea de lápiz.
- Con una broca de 5/16", taladre utilizando como guía los orificios pre-troquelados en la jamba. Inserte anclajes en la pared. Fije la jamba mural utilizando cuatro de los tornillos del #8-18 x 1-1/2" provistos.

Instale el panel lateral de vidrio

¡IMPORTANTE! Asegúrese de que el interior del soporte inferior del panel lateral esté libre de residuos antes de insertar el panel lateral.

- Instale la clavija del panel lateral y un buje en el orificio superior del panel lateral de vidrio.
- Alinee la clavija del panel lateral con el carril en la jamba mural, y deslice con cuidado el panel dentro de la ranura del soporte inferior de panel lateral.
- Presione la clavija de retención en el orificio situado al dorso del soporte inferior de panel lateral.



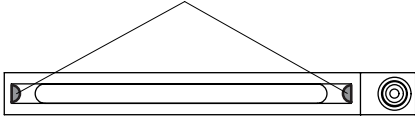
4. Instale el panel giratorio de vidrio



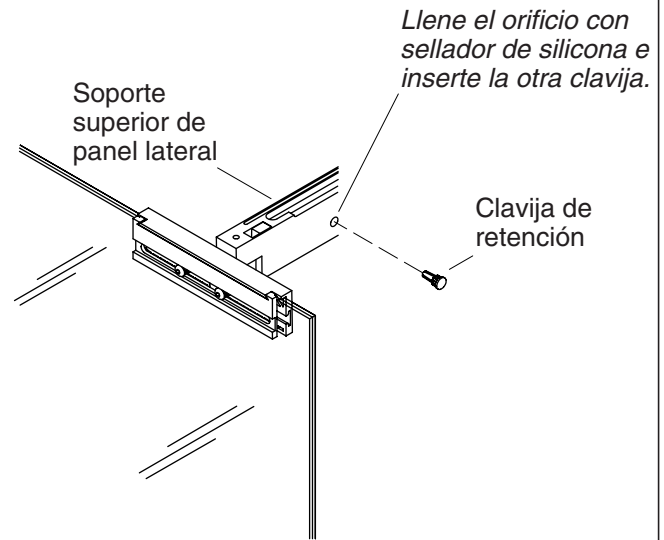
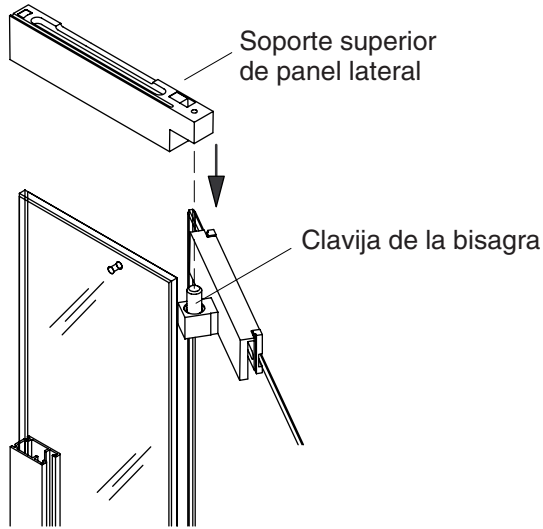
ADVERTENCIA: Riesgo de lesiones personales. Se sugiere instalar el panel de vidrio entre dos personas. Dependiendo del modelo de puerta, el panel puede pesar hasta 85 lbs (39 kg).

- Alinee la clavija de bisagra en el soporte inferior de panel lateral con el orificio de la bisagra del panel giratorio de vidrio, y coloque el panel en su lugar.

Aplique abundante sellador de silicona en el filo y las superficies inferiores en el interior de la ranura.



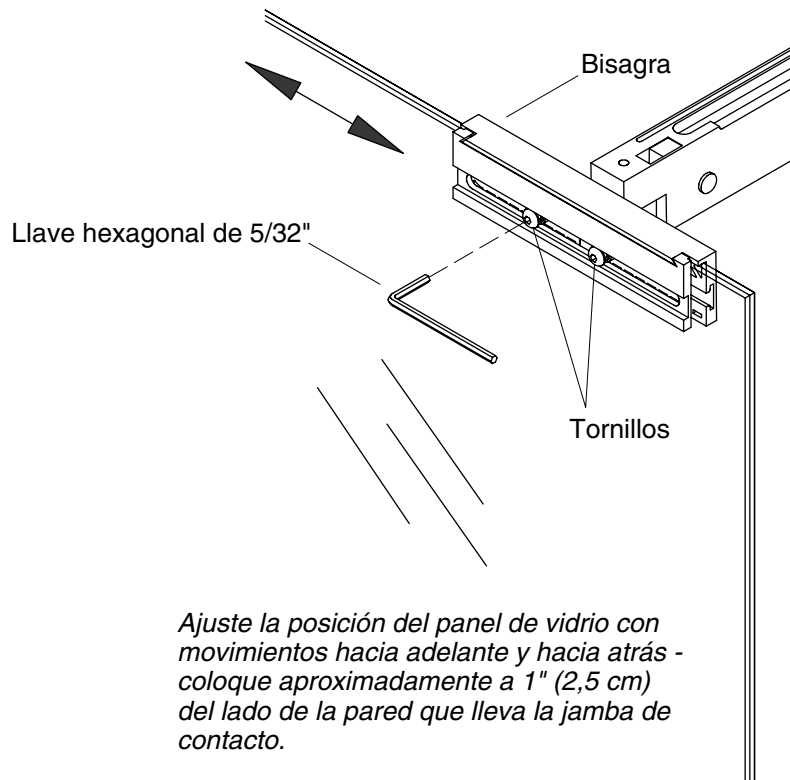
Vista inferior (Vista desde el interior del soporte superior del panel lateral)



5. Instale el soporte superior del panel lateral

¡IMPORTANTE! La clavija de la bisagra no se puede retirar una vez insertada.

- Aplique abundante sellador de silicona en el filo y en las superficies inferiores de la ranura interior del soporte de panel lateral.
- Para instalar, deslice el soporte superior de panel lateral sobre el panel lateral e inserte la clavija de bisagra del panel giratorio en el orificio de soporte superior.
- Abra el panel giratorio de vidrio. Llene el orificio con sellador de silicona y presione la clavija de retención en el orificio situado en el dorso del soporte superior de panel lateral.



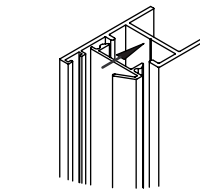
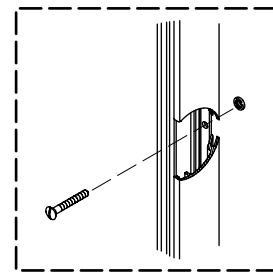
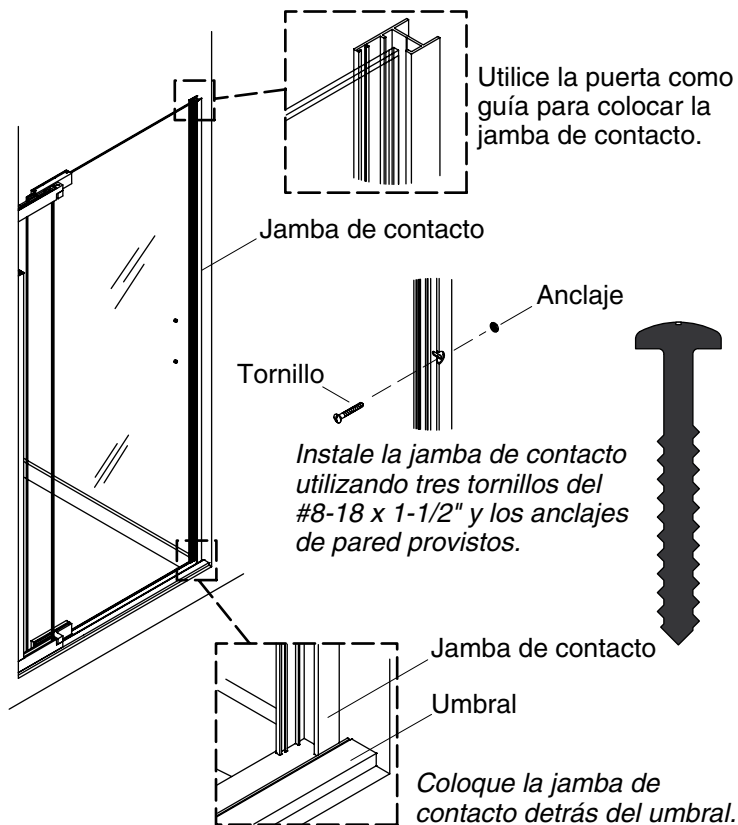
6. Ajuste el panel giratorio de vidrio

- El panel giratorio de vidrio se puede ajustar horizontalmente hasta 3" (7,6 cm) para que quepa en la abertura de la ducha.

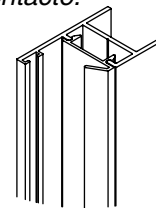
Para ajustar el panel

- Con la llave hexagonal de 5/32" provista, afloje los tornillos de las bisagras inferior y superior.
- Ajuste la posición del panel deslizando con cuidado el panel hacia adelante y hacia atrás - colóquelo aproximadamente a 1" (2,5 cm) del lado de la pared con la jamba de contacto.

NOTA: Deje espacio para la instalación de la jamba de contacto (consulte la sección "Instale la jamba de contacto y la tapa de la jamba de contacto").



Encaje la tapa de la jamba de contacto en la jamba de contacto.



Tapa de la jamba de contacto (Instalada)

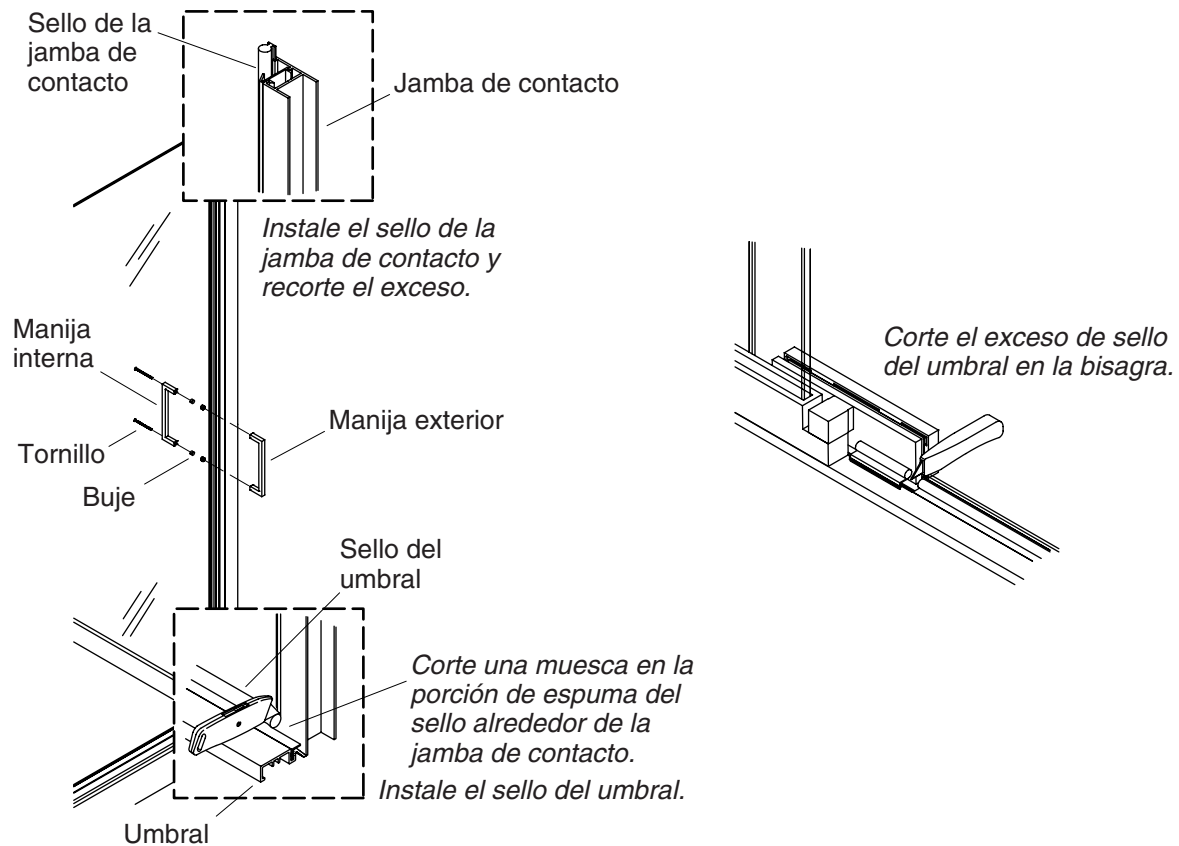
7. Instale la jamba de contacto y la tapa de la jamba de contacto

Instale la jamba de contacto

- Coloque la jamba de contacto en la pared opuesta, detrás del umbral. Con ayuda de la puerta instalada, determine la posición de la jamba de contacto cuando la puerta está cerrada. Marque el lugar con un lápiz.
- Con una broca de 5/16", taladre utilizando como guía los orificios pre-troquelados en la jamba. Inserte anclajes en la pared. Fije la jamba de contacto utilizando tres de los tornillos del #8-18 x 1-1/2" provistos.

Instale la tapa de la jamba de contacto

- Encaje la tapa de la jamba de contacto en su lugar.



8. Instale la manija de la puerta

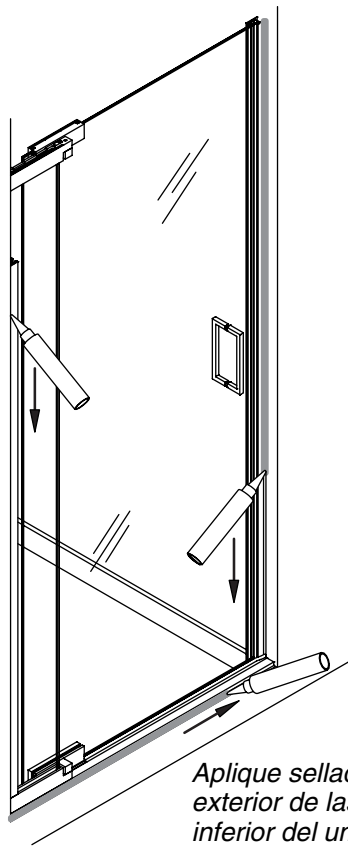
- Presione los bujes de vidrio dentro de los orificios de las manijas en el panel giratorio.
- Identifique la manija interior - la manija con orificios que abiertos completamente. Inserte dos tornillos de cabeza plana a través de la manija y a través de los orificios en el panel giratorio de vidrio. Deslice los bujes sobre los tornillos.
- Alinee los orificios de la manija exterior con los tornillos. Apriete los tornillos desde el interior hasta apretar utilizando la llave hexagonal de 5/64" provista.

AVISO: No apriete demasiado. El apretar demasiado puede causar daño al panel giratorio.

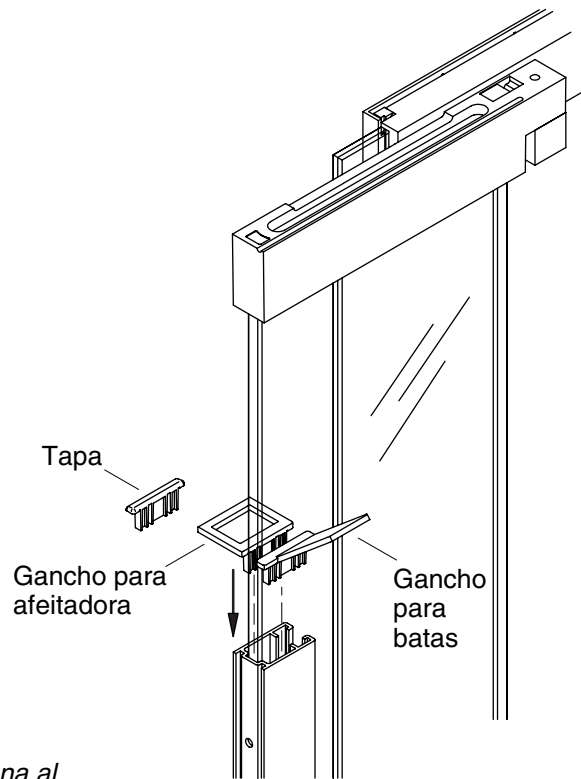
9. Instale el sello de la jamba de contacto y el sello del umbral

AVISO: Riesgo de daños al producto. No instale el sello del umbral debajo de la bisagra, o la puerta no funcionará correctamente.

- Inserte el sello de la jamba de contacto en el canal de la jamba de contacto. Recorte el exceso de sello desde arriba.
- Retire la cinta de enmascarar del umbral.
- Empezando en el lado de la jamba de contacto, instale el sello del umbral en la ranura del umbral. El sello corre desde el extremo al frente de la bisagra. Haga una muesca en la porción de espuma alrededor de la jamba de contacto. Recorte el exceso de sello en la bisagra.



Aplique sellador de silicona al exterior de las jambas y parte inferior del umbral.



Instale los accesorios.

10. Termine la instalación

- Realice los ajustes finales al panel de vidrio (consulte la sección "Ajuste el panel giratorio de vidrio" en este documento).

Aplique sellador

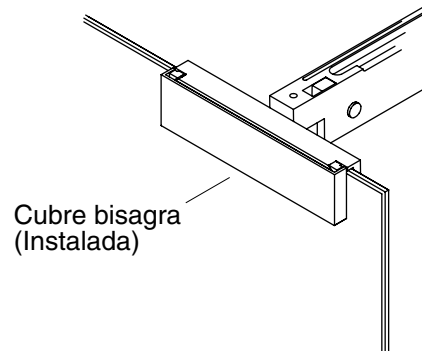
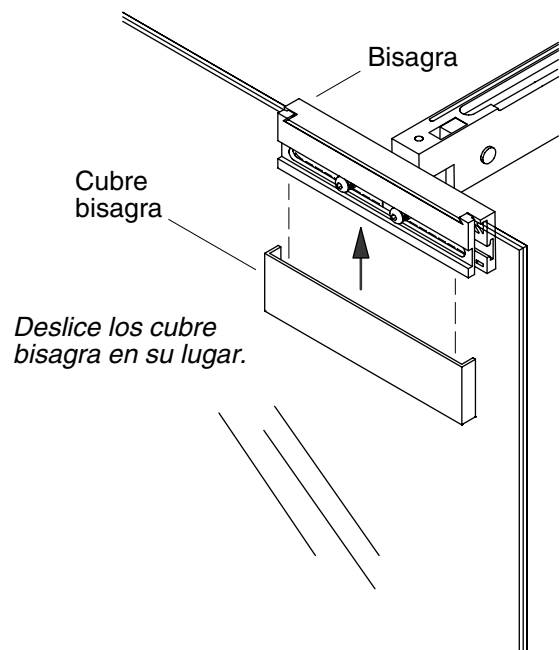
¡IMPORTANTE! Con cuidado siga las instrucciones del fabricante del sellador de silicona para la aplicación y el tiempo de secado.

NOTA: Este paso es importante para el funcionamiento a largo plazo de su puerta de ducha.

- Utilizando (sólo) sellador de silicona, aplique una tira de sellador al exterior (lado seco) donde la jamba mural y la jamba de contacto tocan la pared y al exterior (lado seco) donde el umbral inferior toca el reborde de ducha.
- Use cinta de enmascarar para proteger las áreas adyacentes a las superficies en las que aplicará sellador.

Fije los accesorios

- Inserte los accesorios en la parte superior de la jamba mural tanto en el interior como el exterior de la ducha. Elija cualquier combinación de dos, gancho para afeitadora, tapa o gancho para batas.



11. Instale los cubre bisagra

- Deslice los cubre bisagra sobre la placa posterior de las bisagras.

USA: 1-800-4-KOHLER
Canada: 1-800-964-5590
México: 001-877-680-1310

kohler.com

THE BOLD LOOK
OF **KOHLER**®

©2007 Kohler Co.

1011451-2-F