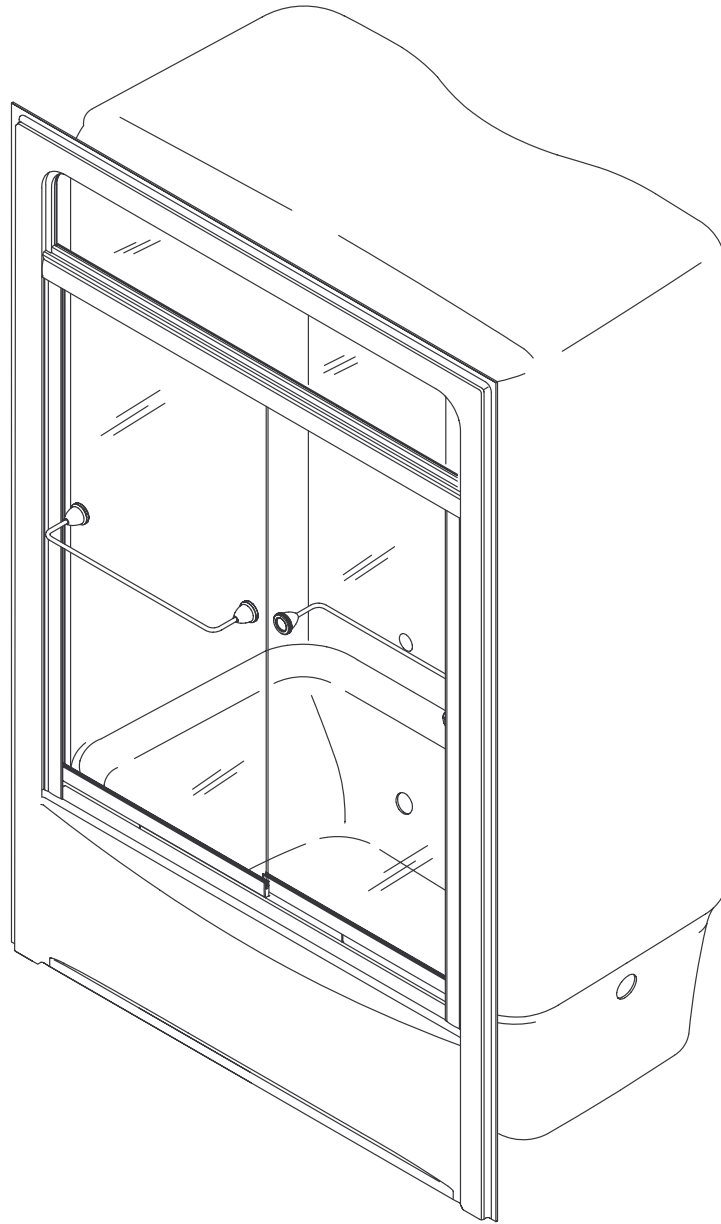


# Installation Guide

## Senza™ Steam Bypass Bath/Shower Door for Sonata® Steam Modules

K-704310, K-704312,  
K-704314



Français, Page 12  
Español, Página 22

THE BOLD LOOK  
OF **KOHLER**®

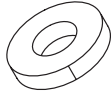
## Thank You For Choosing Kohler Company

We appreciate your commitment to Kohler quality. Please take a few minutes to review this manual before you start installation. If you encounter any installation or performance problems, please don't hesitate to contact us. Our phone numbers and website are listed on the back cover. Thanks again for choosing Kohler Company.

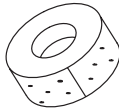
## Recommended Tools and Materials



Silicone Sealant  
(required)



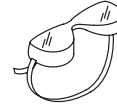
Masking  
Tape



Duct  
Tape



Tape  
Measure



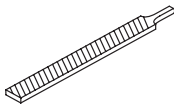
Safety Glasses

**Plus:**

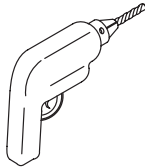
Drop cloth



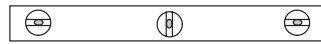
Pencil



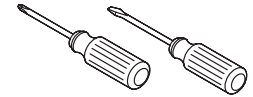
File



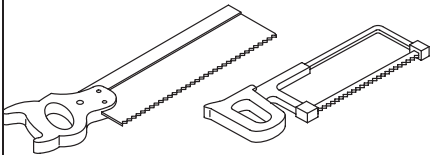
Drill & 5/16" Drill Bit



Level





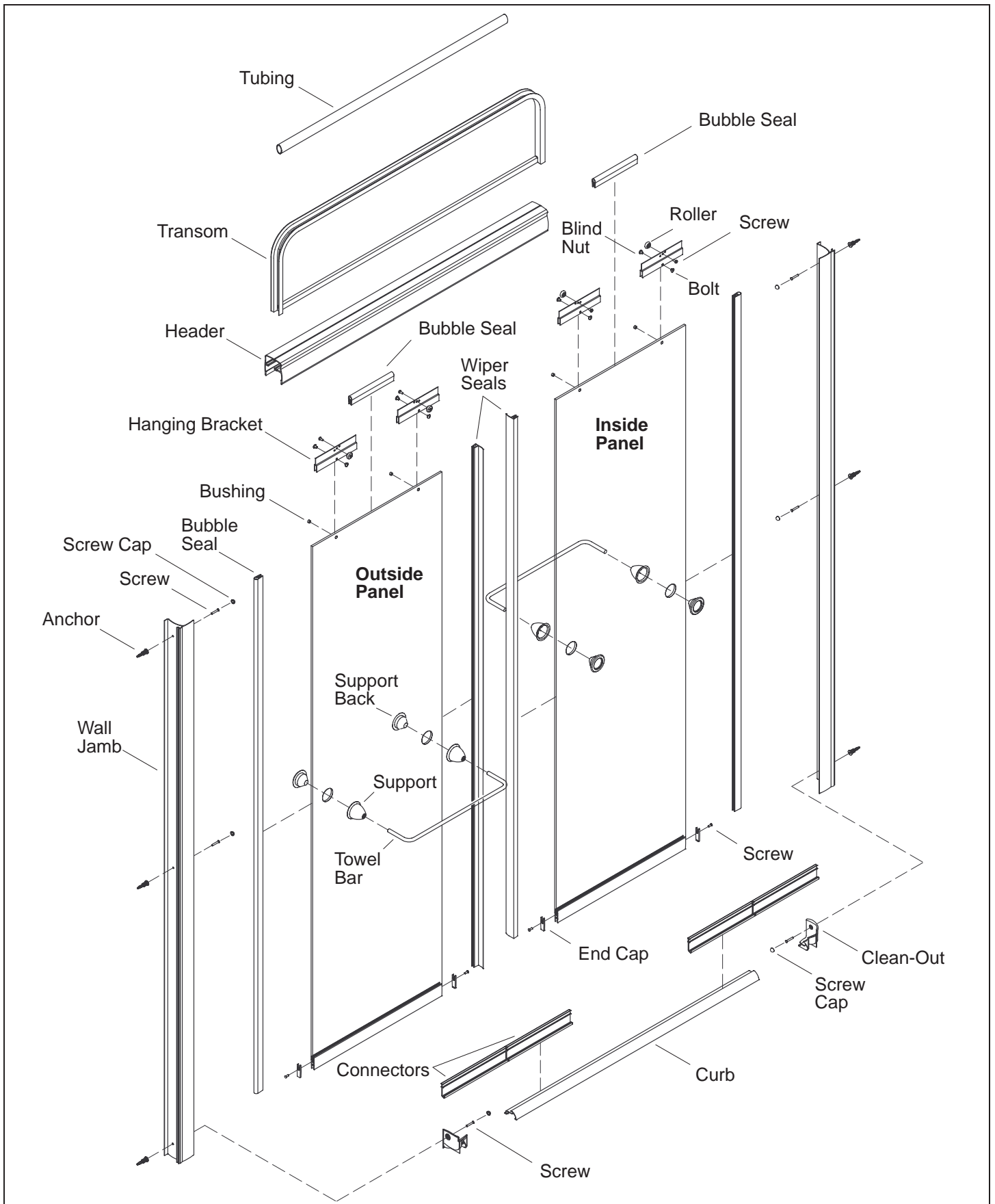
Assorted Screwdrivers



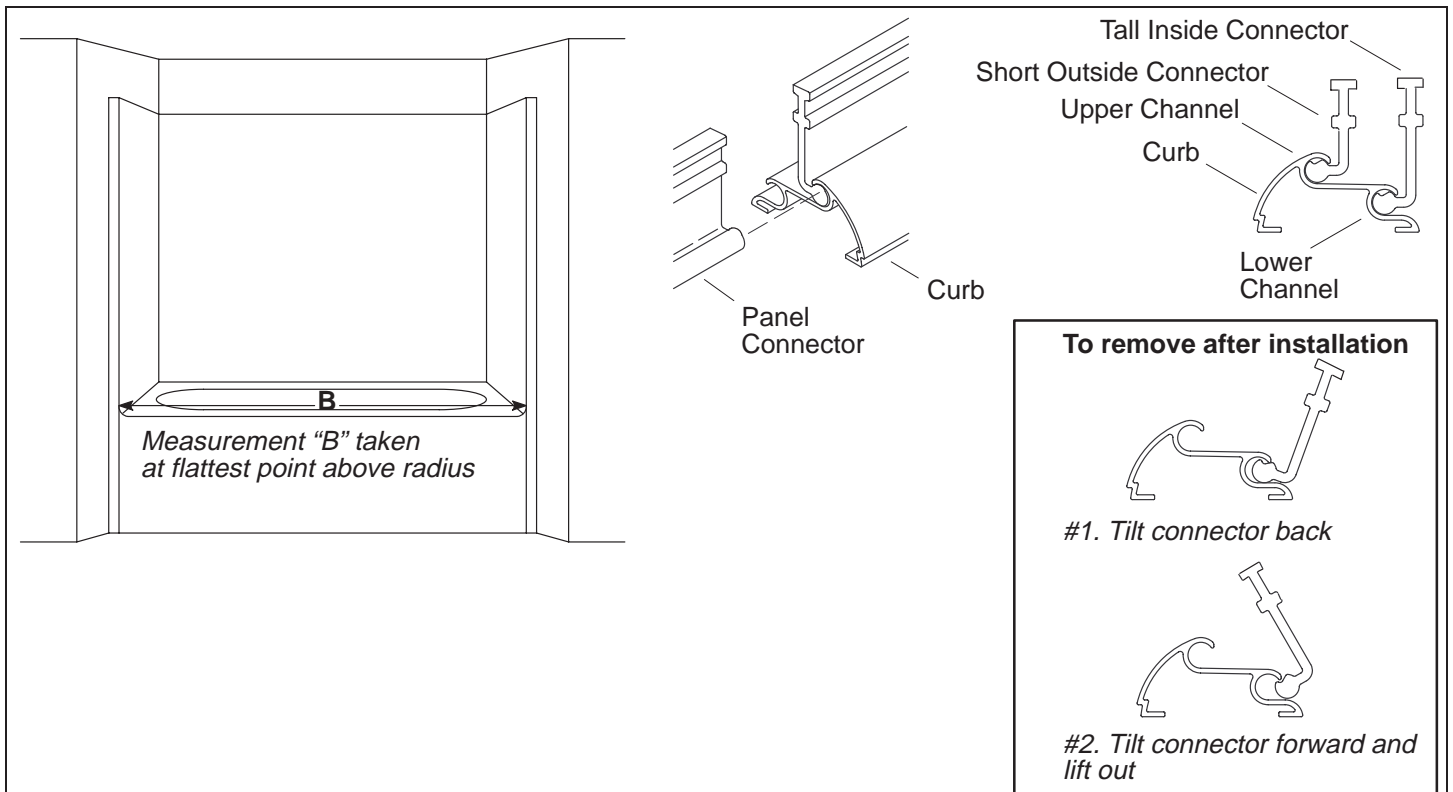
Miter Saw or Hack Saw  
with 32 teeth per inch blade

## Before You Begin

-  **CAUTION: Risk of injury or product damage.** Unframed tempered glass should not contact hard surfaces or it may shatter. Do not touch the edge of the tempered glass panel with tools or any hard objects. Do not set unframed tempered glass directly on the floor.
-  **CAUTION: Risk of injury or product damage.** Tempered glass cannot be cut.
  - Before starting the installation, lay out and identify all of the parts. Inspect for damage.
  - The shower module should be installed at this time, including finished wall materials.
  - Once inspected, return the glass panels to their packaging and place in a safe area until they are needed.



**Parts Identification**



## 1. Measure and Cut Curb

**⚠ CAUTION: Risk of injury.** Wear safety glasses while cutting materials.

**NOTE:** Make sure that the module is completely installed prior to installing the door.

- Carefully measure distance B from wall to wall. If there is a corner radius on the side walls, be sure to measure distance B at the flattest point above the radius.

**NOTE:** If a steel measuring tape is used, be sure to add the width of the measuring tape case to the measurement.

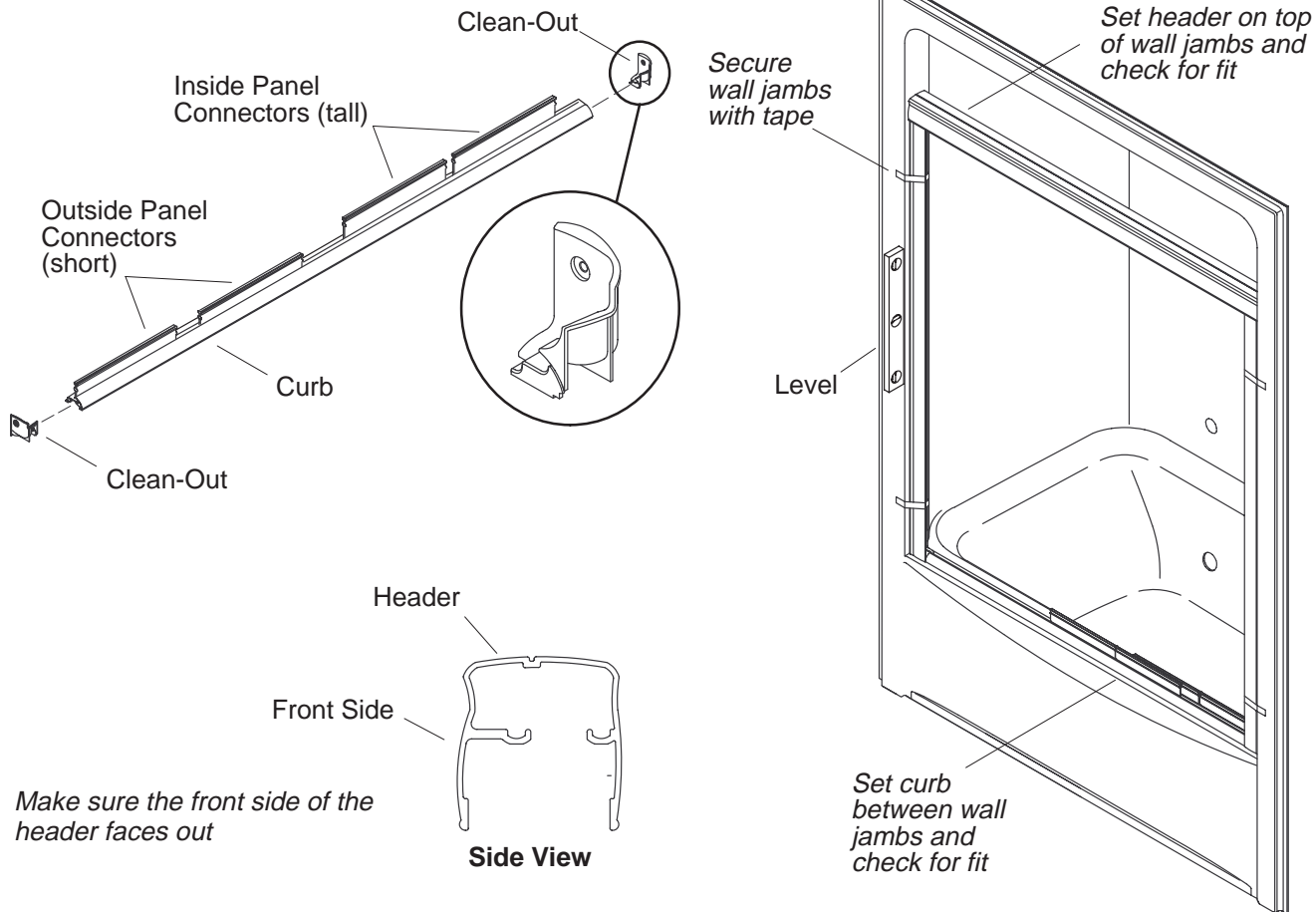
- Subtract 3-5/8" (9.2cm) from distance B. Cut the curb to this length, checking subtraction to be sure of exact length before cutting.
- Use file to remove any burrs.

## 2. Install Panel Connectors

**NOTE:** There are four panel connectors: two shorter connectors that attach the curb to the outside glass panel and 2 taller connectors that attach the curb to the inside (showerhead side) glass panel.

- The curb has an upper and a lower channel. Install the two shorter connectors by sliding connectors side-by-side into upper channel of the curb. Slide the two taller connectors side-by-side into the lower channel of the curb.

**NOTE:** If the connectors need to be removed after the curb has been secured in place, follow steps #1 and #2 above to disengage connectors from curb. To reinstall, complete these steps in reverse.



### 3. Install Cleanouts

- Insert the cleanouts into the ends of the curb.

### 4. Temporarily Install Wall Jamba

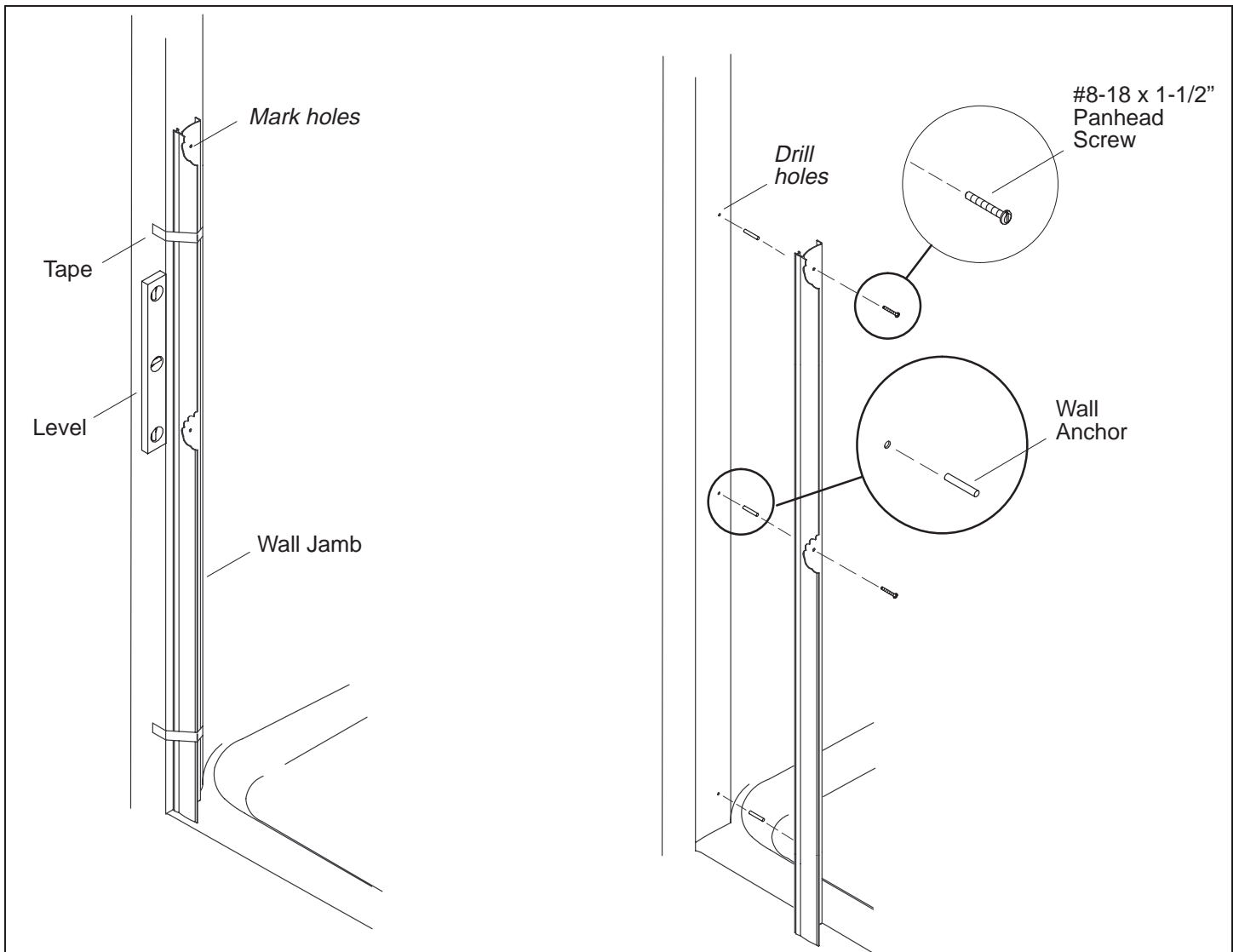
- Position the wall jamba. Make sure they clear any corner or edge radii.  
**NOTE:** If the module has a radius at the corners, some rounding of the wall jamba using a file may be required.
- Use a level to plumb the wall jamba. Temporarily fasten the wall jamba to the shower wall with masking tape.

### 5. Measure and Cut Header

- ⚠ CAUTION: Risk of injury.** Wear safety glasses while cutting materials.
- Carefully measure the distance from wall to wall at the height the header will be installed.
  - Subtract 1/8" (3mm) from the measured distance. Cut the header to this length, checking subtraction to be sure of exact length before cutting. For best results, use a 32-tooth hacksaw blade and a miter box.
  - Use a file to remove any burrs.

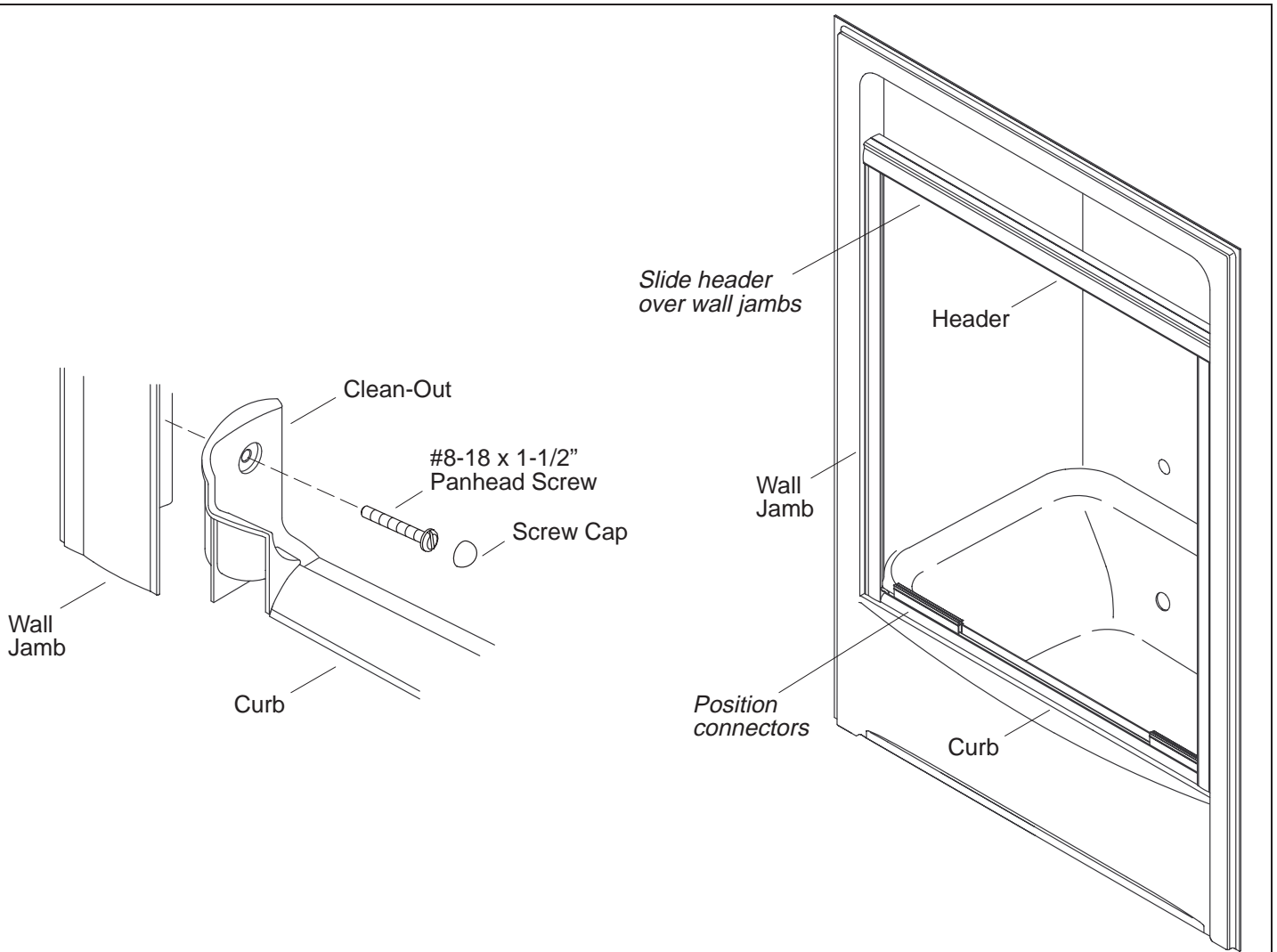
### 6. Locate Curb and Header

- Place the curb assembly on the threshold between the two wall jamba and check to ensure the curb is the proper length.
- Slide the header over the tops of both wall jamba and check for proper fit. If necessary, adjust the wall jamb placement.
- Remove the header and curb assemblies.



## 7. Install Wall Jambs

- Make sure wall jambs are level.
- With a pencil, mark the three drill hole locations in each wall jamb on the wall.
- Drill a 5/16" (8mm) diameter hole in the wall at each of the six marked locations.
- After drilling, thoroughly clean the bath or shower ledge. Insert wall anchors into the six drilled holes.
- Position the wall jambs by aligning wall jamb holes with the drilled holes.
- Loosely secure each wall jamb to the walls at the **top** and **center** hole locations using #8-18 x 1-1/2" panhead screws.



## 8. Install Curb

**NOTE:** Be sure bath/shower threshold is clean and free of debris.

- Carefully slip the curb assembly behind the wall jambs and onto the bath unit.
- Align the holes in the clean-outs with the bottom holes of the wall jambs.
- Secure the curb in place with the two remaining #8-18 x 1-1/2" panhead screws.

## 9. Position Connectors

- Snap the connectors into place. There should be one connector from both the top and bottom track channels on each end of the curb.

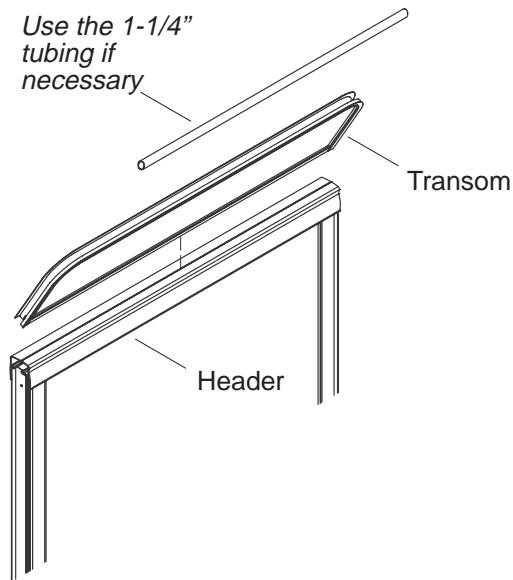
## 10. Install Screw Caps

- Install the screw caps to all six screws.

## 11. Install Header

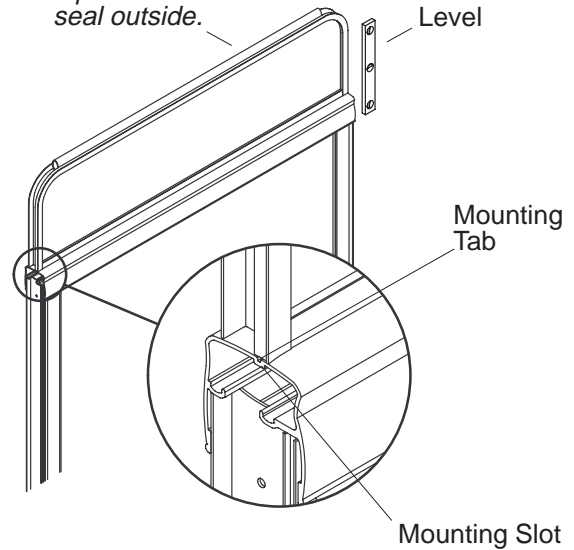
- Slide the header over the tops of both wall jambs. Header should fit snug between walls and over wall jambs.

Use the 1-1/4" tubing if necessary



The glass pane sits flush with the frame on the front side of the transom

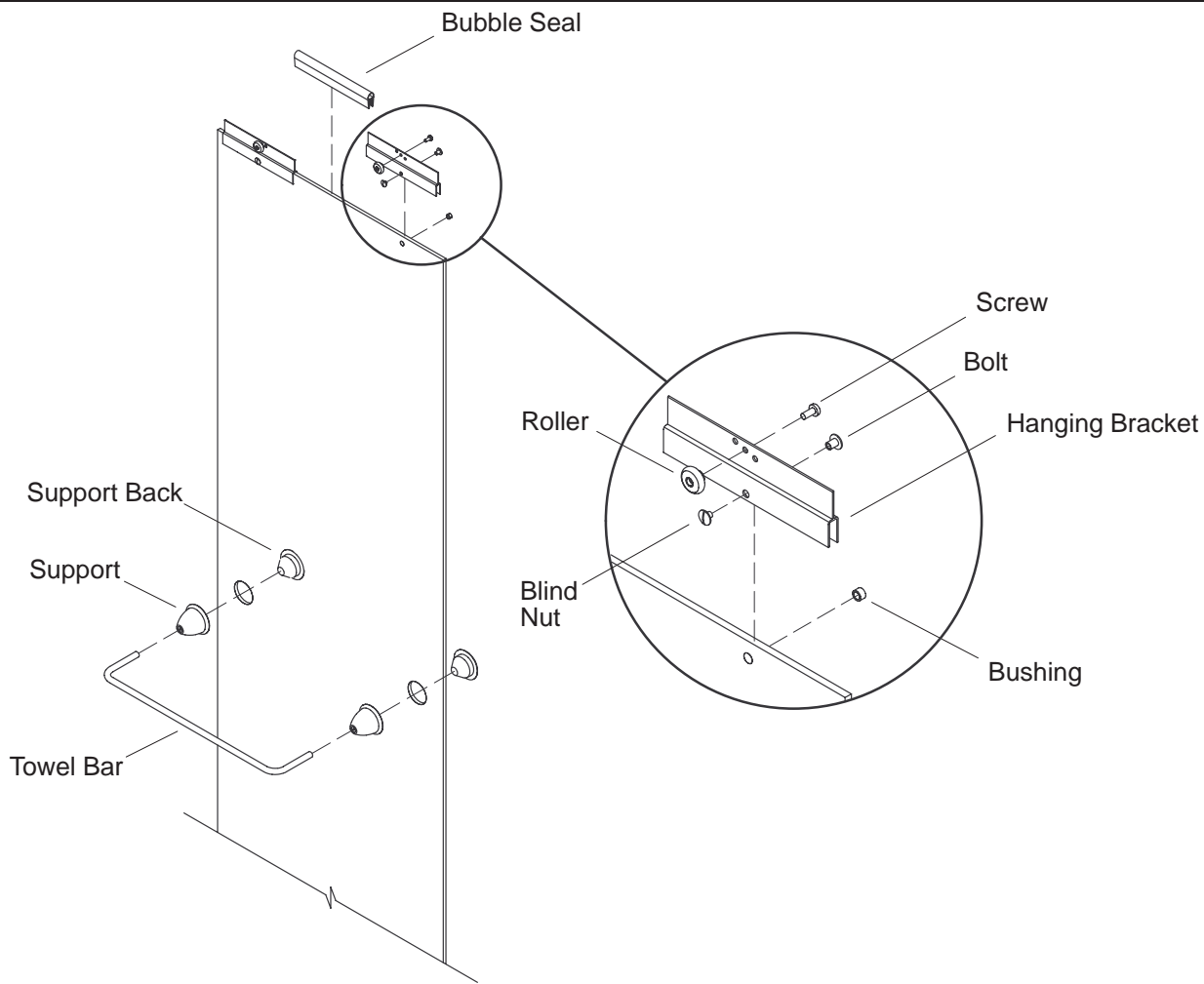
Secure from inside with duct tape. Silicone seal outside.



## 12. Install Transom

- CAUTION: Risk of injury and product damage.** Do not install the transom alone. The transom installation requires two people.
- WARNING: Risk of product damage.** For the protection of your shower unit, a drop cloth or similar material is recommended.
- NOTE:** Make sure the front of the transom is facing out. The glass panel sits flush with the front side of the frame. The glass should face the front side of the door.
- With an installer on each end of the transom, lift the transom into place. Set the base of the transom on the header, sliding the transom mounting tab into the header mounting slot.
  - Confirm the transom is plumb using a 6" (15.2 cm) level.
  - If there is a gap between the top edge of the transom and the ceiling of the shower module, you will need to install the tubing provided.
  - Remove the transom and place the provided tubing in the channel on the top of the transom frame. If the tubing is used, wet down the top of the shower module for lubrication before the next step.
  - With an installer on each end of the transom, again lift the transom into place.
  - Adjust each side of the transom base until the entire mounting tab snaps into the mounting slot in the shower door header.
  - Temporarily secure transom to inside of shower module with duct tape.
  - Apply silicone sealant to the inside edges of the transom where it contacts the shower module.
  - After curing, remove the duct tape.





### 13. Install Hanging Brackets and Short Bubble Seals

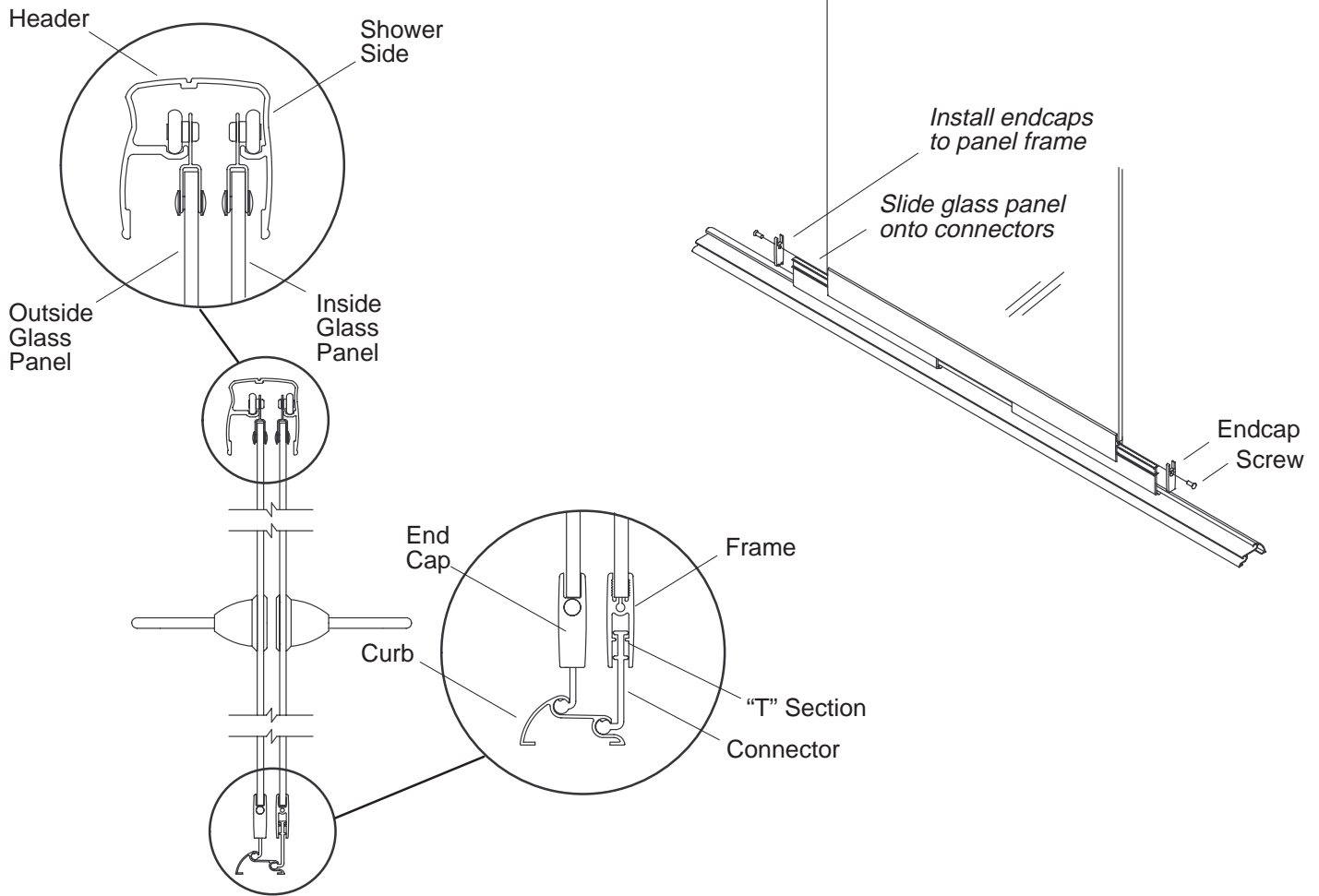
**NOTE:** The rollers on the outside panel must face the outside of the enclosure.

- Insert one roller through the center hole on each bracket.
- Secure with a screw.
- Insert a bushing through each of the holes in the glass panels.
- Slide two hanging brackets onto each glass panel and align the holes.
- Secure the bracket to the glass with the bolts and nuts provided.
- Install the short bubble seals between the hanger brackets of each panel.

### 14. Install Towel Bars

**NOTE:** The towel bars should be installed to the same side of the glass as the rollers.

- Thread the supports to the ends of the towel bar until snug. Do not overtighten.
- Insert the support back through the hole in the glass and thread onto the towel bar.
- Tighten the support backs so they are snug with the glass. Do not overtighten.
- Rotate the supports until they fit snugly with the glass.
- Repeat towel bar installation procedures for second panel.



## 15. Install Glass Panels

**NOTE:** Install the inside panel first. Place the inside panel into the enclosure and set it on the drop cloth. Be careful not to damage the inside panel or enclosure.

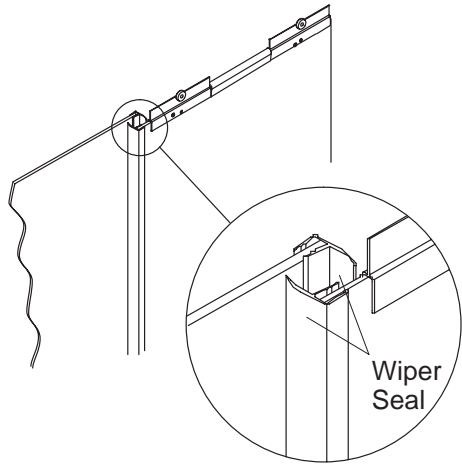
- Install the inside panel. Rollers should be inserted on the track nearest to the inside of the enclosure.

**NOTE:** Use soapy water to lubricate both sides of the "T" sections of the connectors. This will allow connectors to slide into the frame more easily.

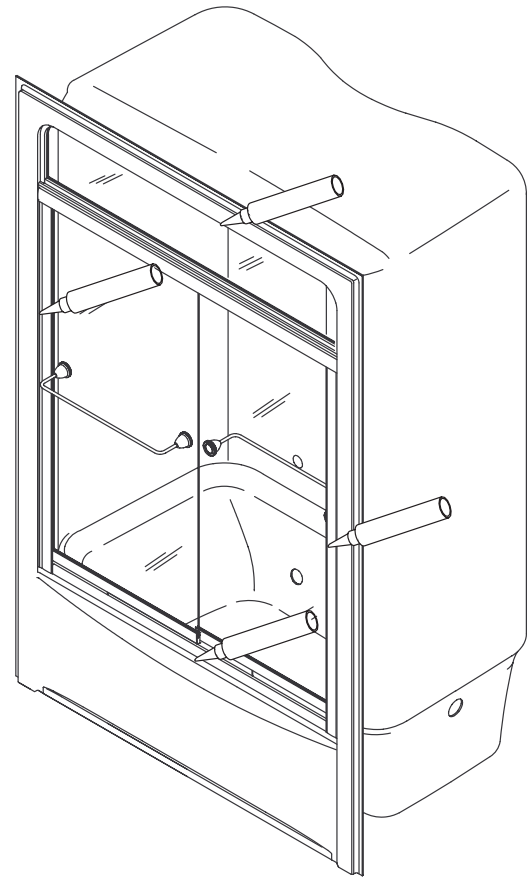
- Slide the panel to one side while inserting the connector into the bottom extrusion of the glass frame.
- Slide the panel to the other side and repeat the procedure for the other connector.
- If the glass panel needs adjustment to slide the connectors in, remove it from the header and adjust the rollers as needed. Rehang panel and slide the connectors, one from each side, into the bottom of the door.

**NOTE:** Moving the rollers to the top hole of the hanging brackets will cause the glass to hang lower; moving the rollers to the bottom hole of the hanging brackets will cause the glass to hang higher.

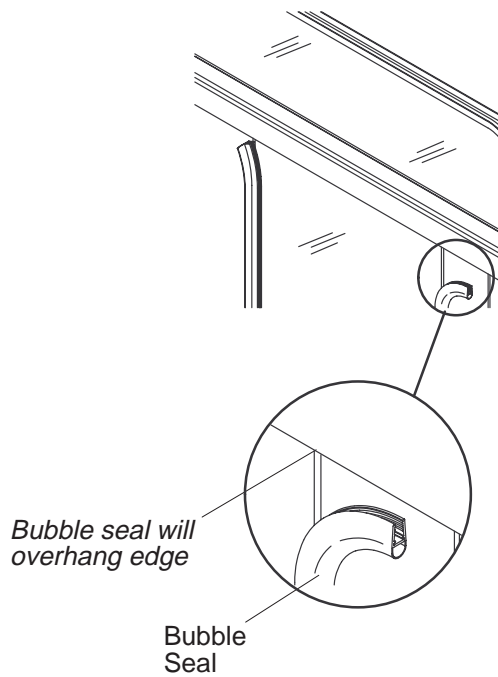
- Install the endcaps to the frame and secure with a screw.
- Check the motion of the panel over the length of the curb to ensure it does not bind. If readjustment is required, do so at this time.
- Repeat installation procedures with the outside panel. The bottom of the panel should be positioned on the outside of the curb. Install the outside panel with rollers inserted onto the track nearest to the outside of the enclosure.



*The header is not shown. The wiper seals should extend beyond the top of the glass so steam does not come through the top of the door.*



*Apply silicone sealant to all door framing to shower module contact points around the entire door frame*



## 16. Install Seals

- Install the wiper seal on the inside edge of the inside glass panel. This seals the gap between the glass panels.
- Install the longer bubble seals at the edge of each glass panel closest to the wall.

## 17. Apply Sealant

- Apply sealant to all outside edges where the door meets the shower module. Apply the sealant on the inside of the door for better appearance.

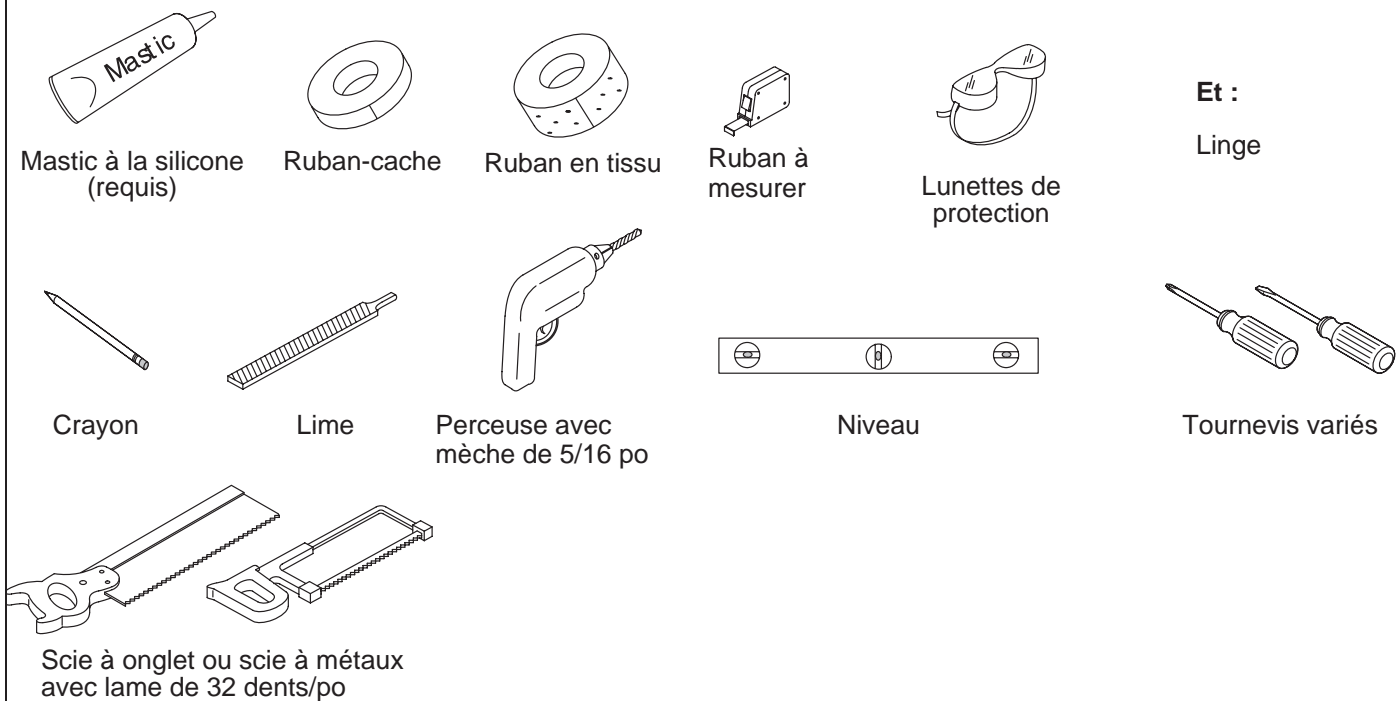
# Guide d'Installation

## Senza™ Porte coulissante de baignoire et de douche pour modules de vapeur Sonata®

### Merci d'avoir opté pour les produits de la Société Kohler

Nous apprécions votre engagement envers la qualité de Kohler. Veuillez lire attentivement ce guide avant de commencer l'installation. En cas de problèmes d'installation ou de fonctionnement, n'hésitez pas à nous contacter. Nos numéros de téléphone et site web sont contenues au plat verso. Merci encore d'avoir choisi des produits Kohler.

### Outils et Matériaux Recommandés

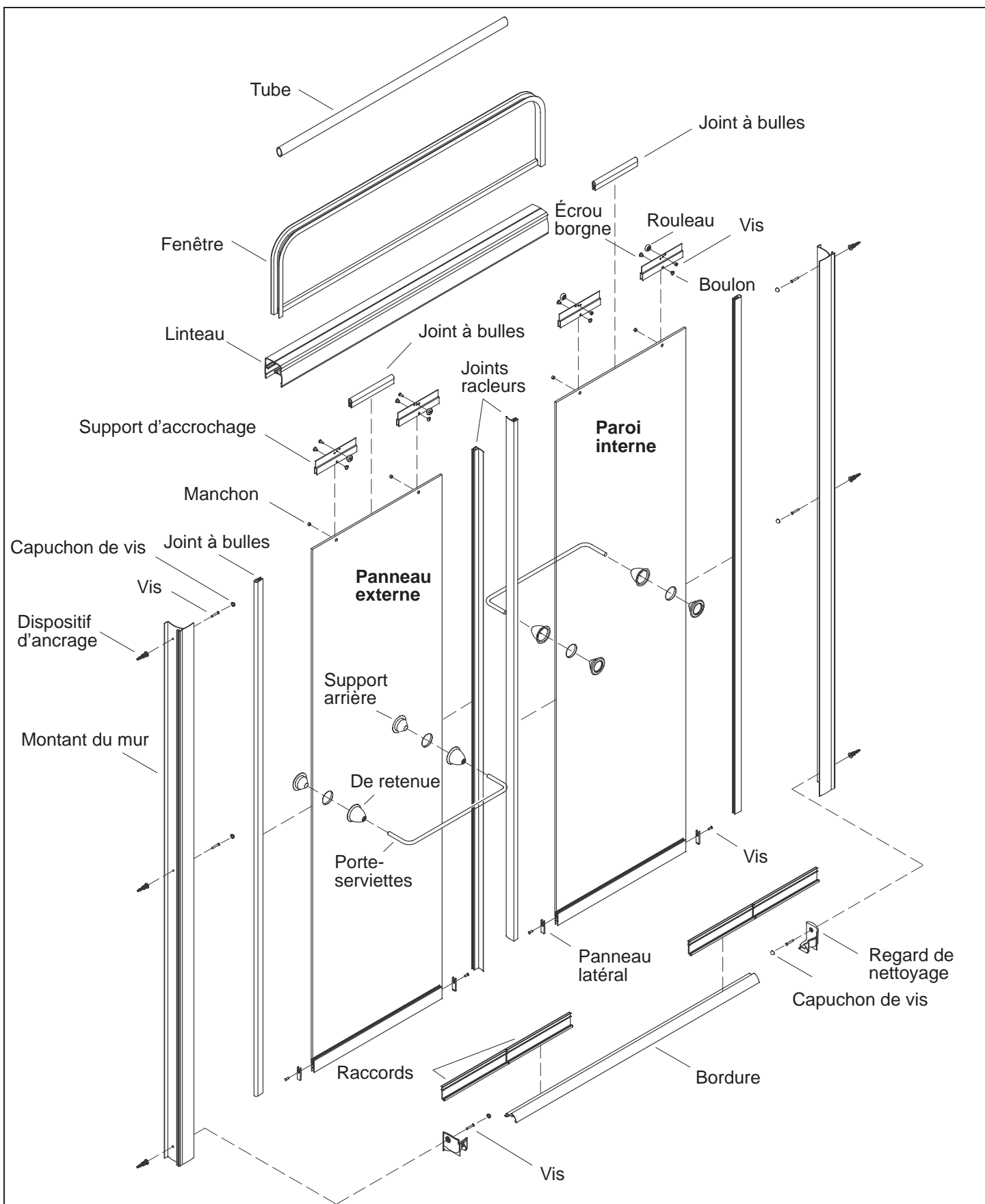


### Avant de commencer

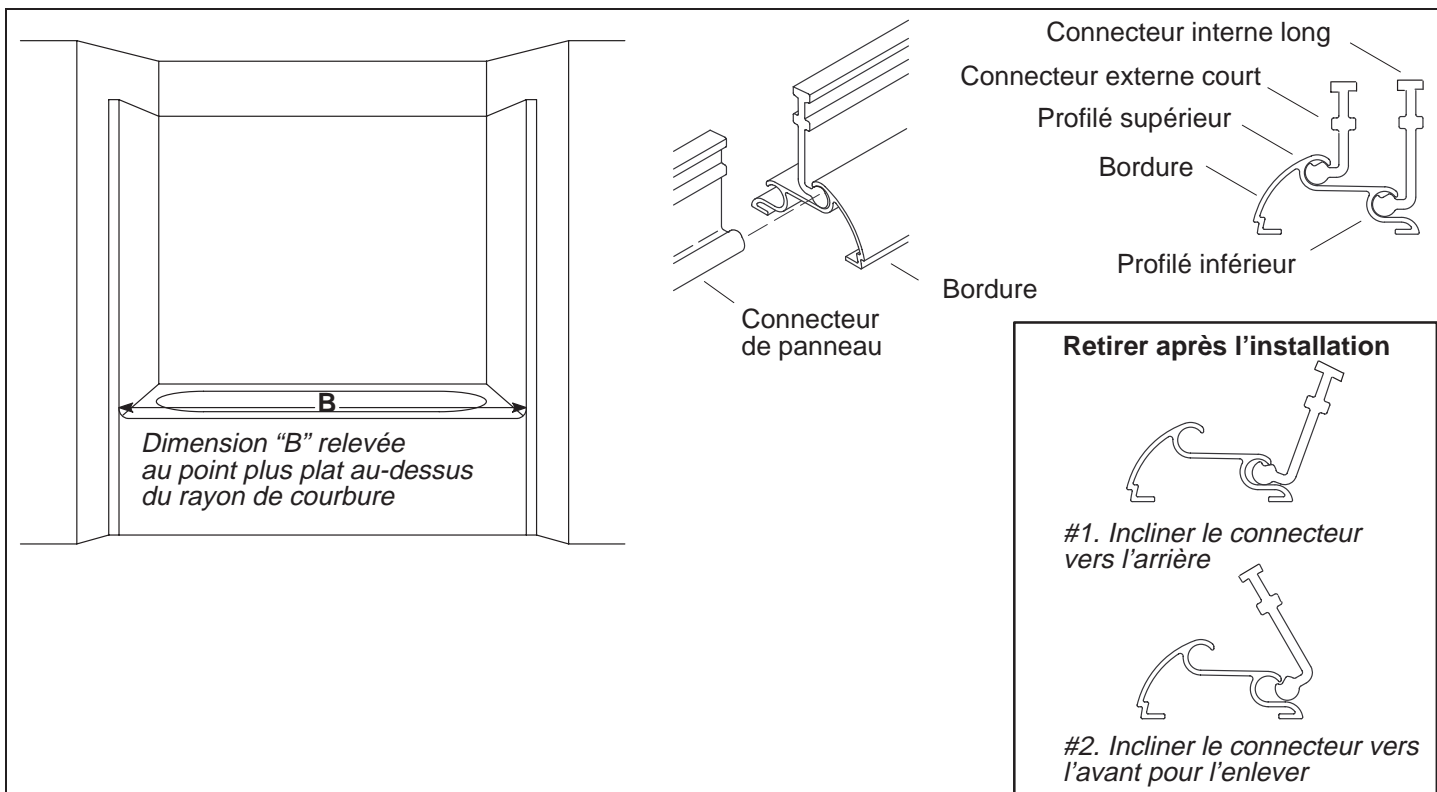
**ATTENTION : Risque de blessures ou d'endommagement du produit.** Le verre trempé non encadré ne doit pas venir au contact des surfaces dures pour ne pas briser. Ne pas toucher les bords du panneau de verre avec des outils ou des matériaux durs. Ne pas appuyer le panneau non encadré directement sur le plancher.

**ATTENTION : Risque de blessures ou d'endommagement du produit.** Le verre trempé ne peut être taillé.

- Avant de commencer l'installation, préparer et identifier toutes les pièces. Vérifier le bon état des pièces.
- Le module de douche ou la baignoire doit être installé à ce moment, ainsi que les matériaux du mur fini.
- Puis, remettre les panneaux de verre dans l'emballage de protection en attendant de commencer l'installation.



## Identification des pièces



## 1. Mesurer et couper la bordure

**⚠ ATTENTION : Risque de blessures.** Portez des lunettes de protection quand vous coupez les matériaux.

**REMARQUE :** Le module doit être complètement installé avant d'installer la porte.

- Mesurer la distance B mur à mur. Si les parois latérales ont un coin arrondi, s'assurer de mesurer la distance B au point le plus plat au-dessus du rayon de courbure.

**REMARQUE :** Si l'on utilise un ruban à mesurer en métal, s'assurer d'inclure la longueur de son boîtier dans vos mesures.

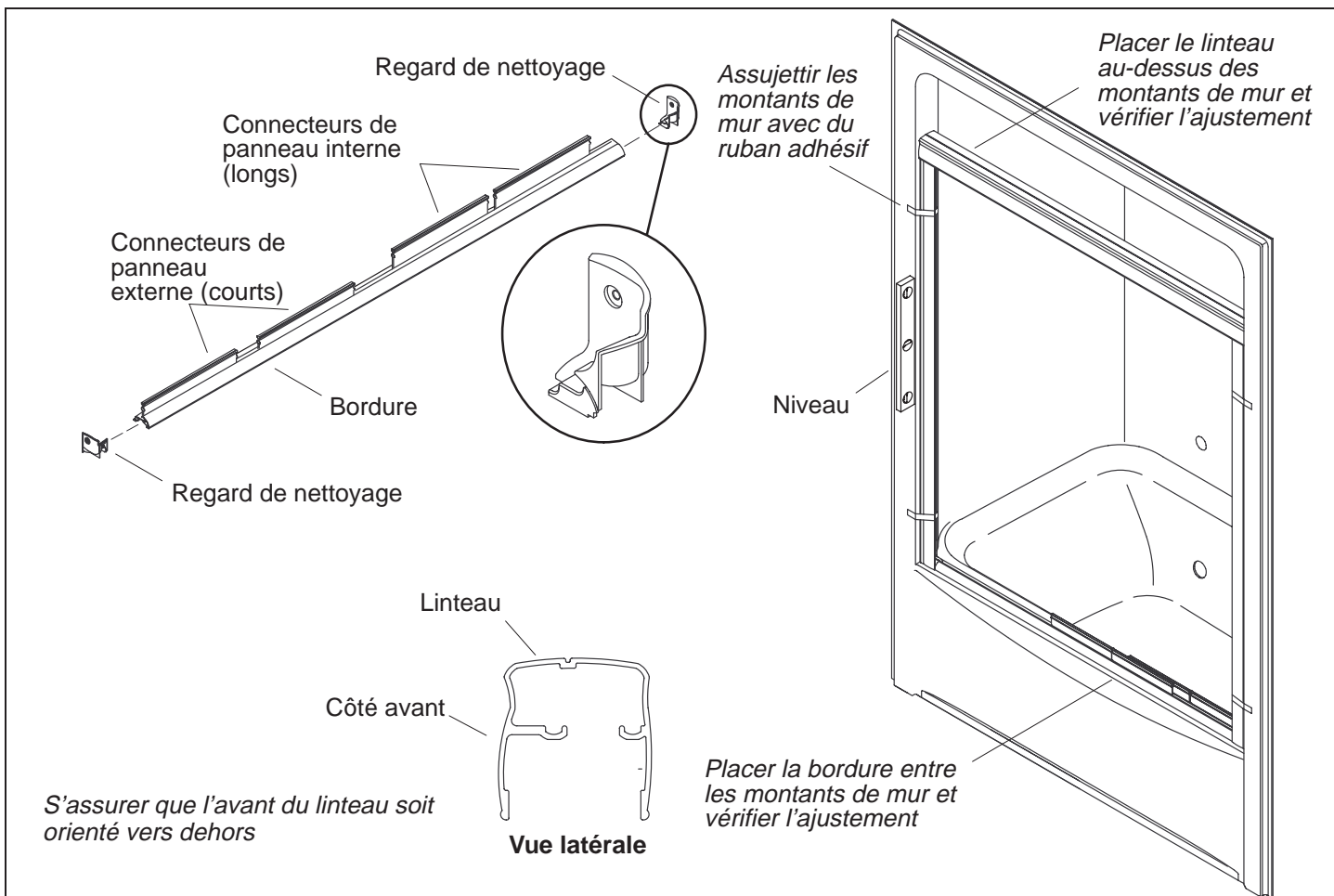
- Soustraire 3-5/8 po (9,2 cm) de la distance B. Couper la bordure selon cette dimension.
- Éliminer toute bavure avec une lime.

## 2. Installer les connecteurs de panneau

**REMARQUE :** Il y a quatre connecteurs : deux connecteurs courts qui unissent la bordure au panneau de verre externe et deux connecteurs longs qui unissent la bordure au panneau de verre interne (côté douche).

- La bordure est dotée d'un canal supérieur et inférieur. Coulisser les deux connecteurs courts, un à côté de l'autre, dans le canal supérieur de la bordure. Coulisser les deux connecteurs longs dans le canal inférieur de la bordure.

**REMARQUE :** Si les connecteurs doivent être enlevés suivant la mise en place de la bordure, observer les étapes #1 et #2 ci-dessus. Le remontage s'effectue à l'inverse de la dépose.



### 3. Installer les regards de nettoyage

- Insérer les regards de nettoyage dans les extrémités de la bordure.

### 4. Installer temporairement les montants de mur

- Positionner les montants de mur. S'assurer qu'ils dégagent les coins ou les courbures.

**REMARQUE :** Si le module possède des coins ronds, il pourrait être nécessaire de réaliser un arrondi de faible rayon sur les montants de mur avec une lime.

- Mettre les montants de mur d'aplomb à l'aide d'un niveau. Assujettir temporairement les montants de mur à la paroi de douche avec du ruban-cache.

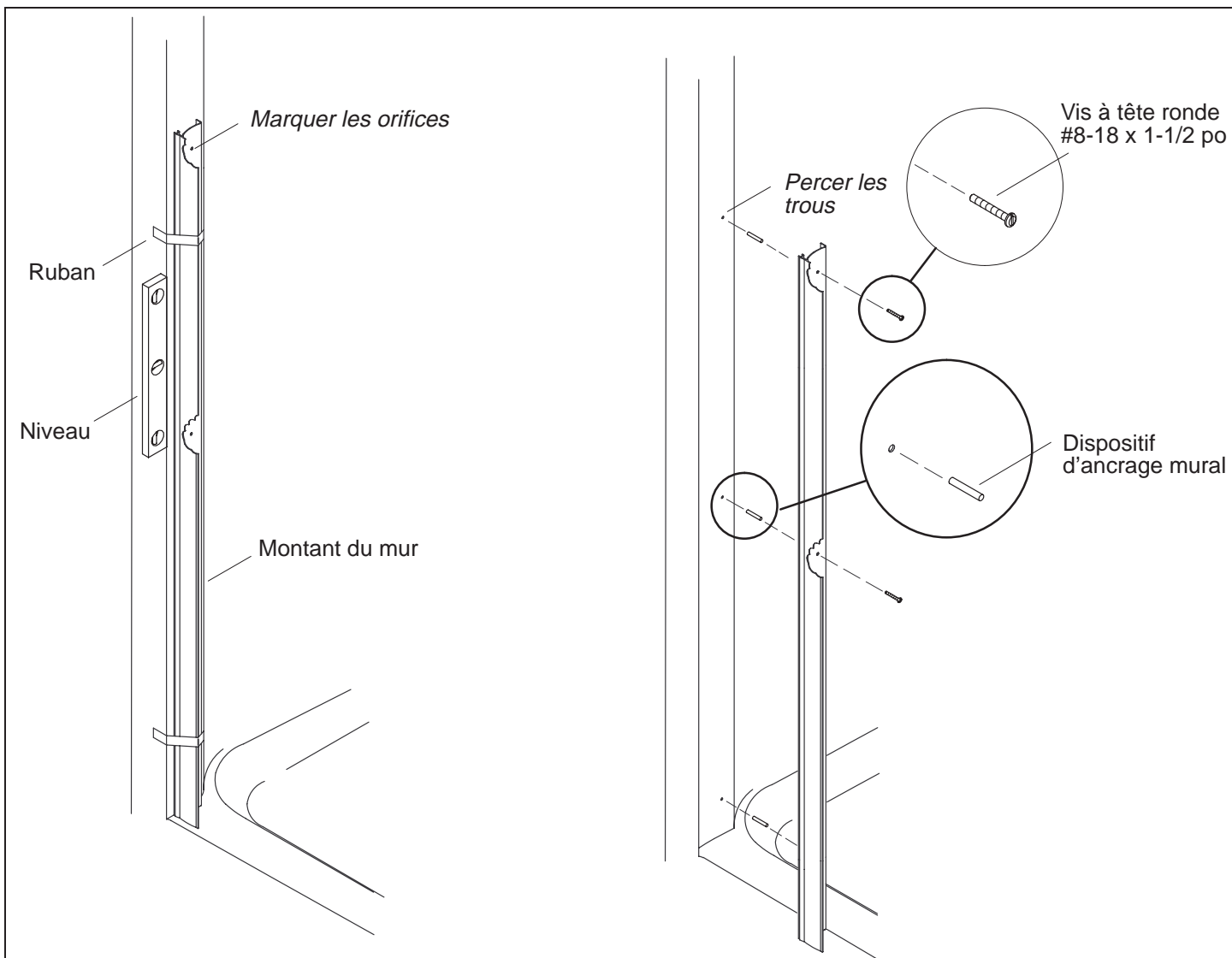
### 5. Mesurer et couper le linteau

**⚠ ATTENTION : Risque de blessures.** Portez des lunettes de protection quand vous coupez les matériaux.

- Mesurer la distance de paroi à paroi, à la hauteur d'installation du linteau.
- Soustraire 1/8 po (3 mm) à cette distance calculée. Vérifier la dimension à nouveau, puis couper le linteau en conséquence. Pour des meilleurs résultats, utiliser une scie à métaux et une boîte à onglets.
- Éliminer toute bavure avec une lime.

### 6. Déterminer l'emplacement de la bordure et du linteau

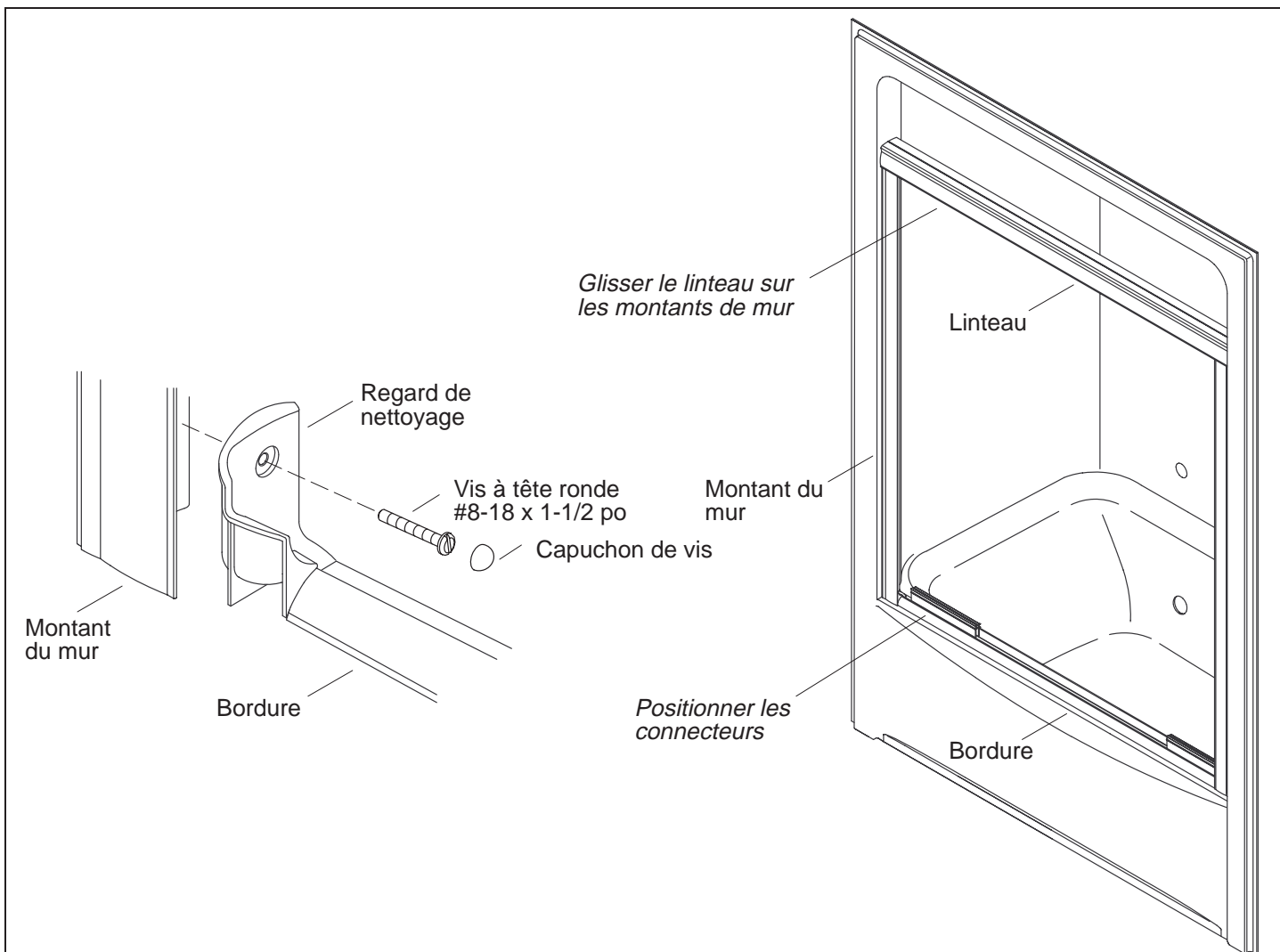
- Positionner l'ensemble de bordure sur le seuil, entre les deux montants de mur, puis vérifier que la longueur de bordure soit correcte.
- Glisser le linteau sur le dessus des deux montants de mur et vérifier qu'il s'ajuste correctement. Si nécessaire, modifier la position du montant du mur.
- Enlever la bordure et le linteau.



## 7. Installer les montants du mur

- Vérifier que les montants de mur soient de niveau.
- Avec un crayon, marquer l'emplacement de trois trous sur le montant de mur.
- Percer un trou de 5/16 po (8 mm) aux six emplacements repérés.
- Après le perçage, bien nettoyer le rebord de baignoire et de douche. Insérer les dispositifs d'ancrage muraux dans les six trous percés.
- Placer les montants du mur en alignant les trous de montant avec les trous percés.
- Assujettir sans serrer les montants de mur, à travers du trou **supérieur** et du trou **central**, à l'aide des vis à tête ronde #8-18 x 1-1/2 po.





## 8. Installer la bordure

**REMARQUE :** S'assurer que le rebord de baignoire ou de douche soit propre et exempt de débris.

- Glisser la bordure avec précaution derrière les montants de mur et sur la baignoire.
- Aligner les trous du regard de nettoyage avec les trous inférieurs des montants de mur.
- Assujettir la bordure à l'aide des deux vis à tête ronde #8- 18 x 1-1/2 po.

## 9. Positionner les connecteurs

- Encliqueter les connecteurs à sa place. Il devrait y avoir un connecteur provenant des rails supérieur et inférieur de chaque côté de la bordure.

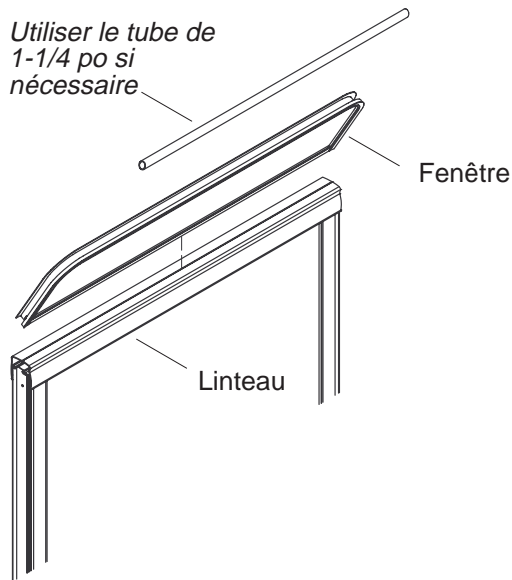
## 10. Installer les cache-vis

- Installer les cache-vis sur les six vis.

## 11. Installer le linteau

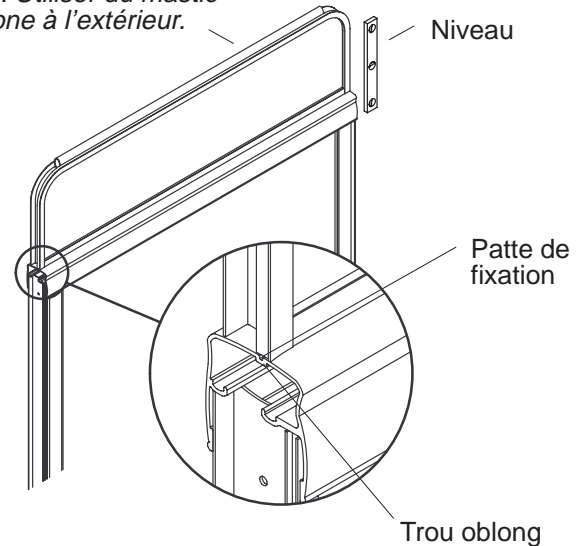
- Glisser le linteau sur le dessus des deux montants de mur. Le linteau devrait s'ajuster entre les parois et au-dessus des montants de mur.

Utiliser le tube de  
1-1/4 po si  
nécessaire



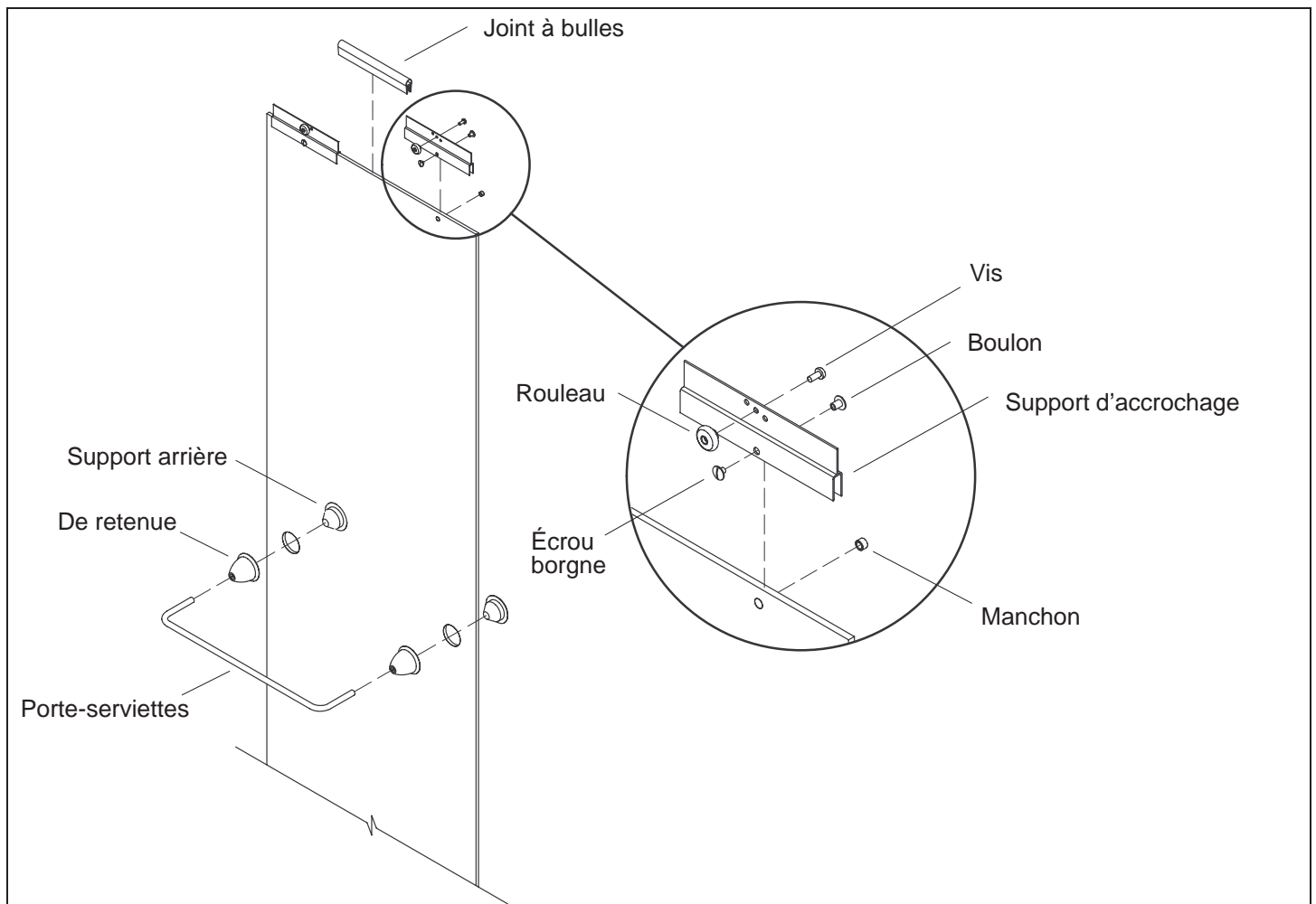
Le panneau de verre doit s'affleurer du  
cadre, du côté avant de la fenêtre

Assujettir à partir de  
l'intérieur avec du ruban en  
tissu. Utiliser du mastic  
silicone à l'extérieur.



## 12. Installer la fenêtre

- ATTENTION : Risque de blessures ou d'endommagement du produit.** N'essayez pas de compléter l'installation sans aide. L'installation de la fenêtre doit être réalisée par deux personnes.
- AVERTISSEMENT : Risque d'endommagement du produit.** Afin de protéger votre unité de douche, il est conseillé de placer un linge ou matière similaire à la base de l'unité.
- REMARQUE :** S'assurer que l'avant de la fenêtre soit orienté vers dehors. Le panneau de verre doit s'affleurer du côté avant de la fenêtre. Le verre devrait faire face au côté avant de la porte.
- Avec de l'aide, soulever la fenêtre en place. Placer la base de la fenêtre sur le linteau, en passant la languette de fixation de la fenêtre par la rainure de fixation du linteau.
  - Vérifier que la fenêtre soit d'aplomb avec un niveau de 6 po (15,2 cm).
  - Si vous notez d'écartement entre le bord supérieur de la fenêtre et le plafond du module de douche, il faudra installer le tube fourni.
  - Retirer la fenêtre et placer le tube fourni dans le canal sur le dessus du cadre de fenêtre. Si l'on utilise le tube, lubrifier avec de l'eau le dessus du module de douche avant de procéder.
  - Avec de l'aide, remettre la fenêtre en place.
  - Ajuster les côtés de la base de fenêtre pour que la languette s'enclenche dans la rainure de fixation située sur le linteau de porte de douche.
  - Assujettir temporairement la fenêtre à l'intérieur du module de douche avec du ruban en tissu.
  - Appliquer du mastic silicone aux bords internes de la fenêtre, au lieu de contact avec le module de douche.
  - Laisser sécher, puis retirer le ruban en tissu.



### 13. Installer les supports d'accrochage et les joints à bulles courts

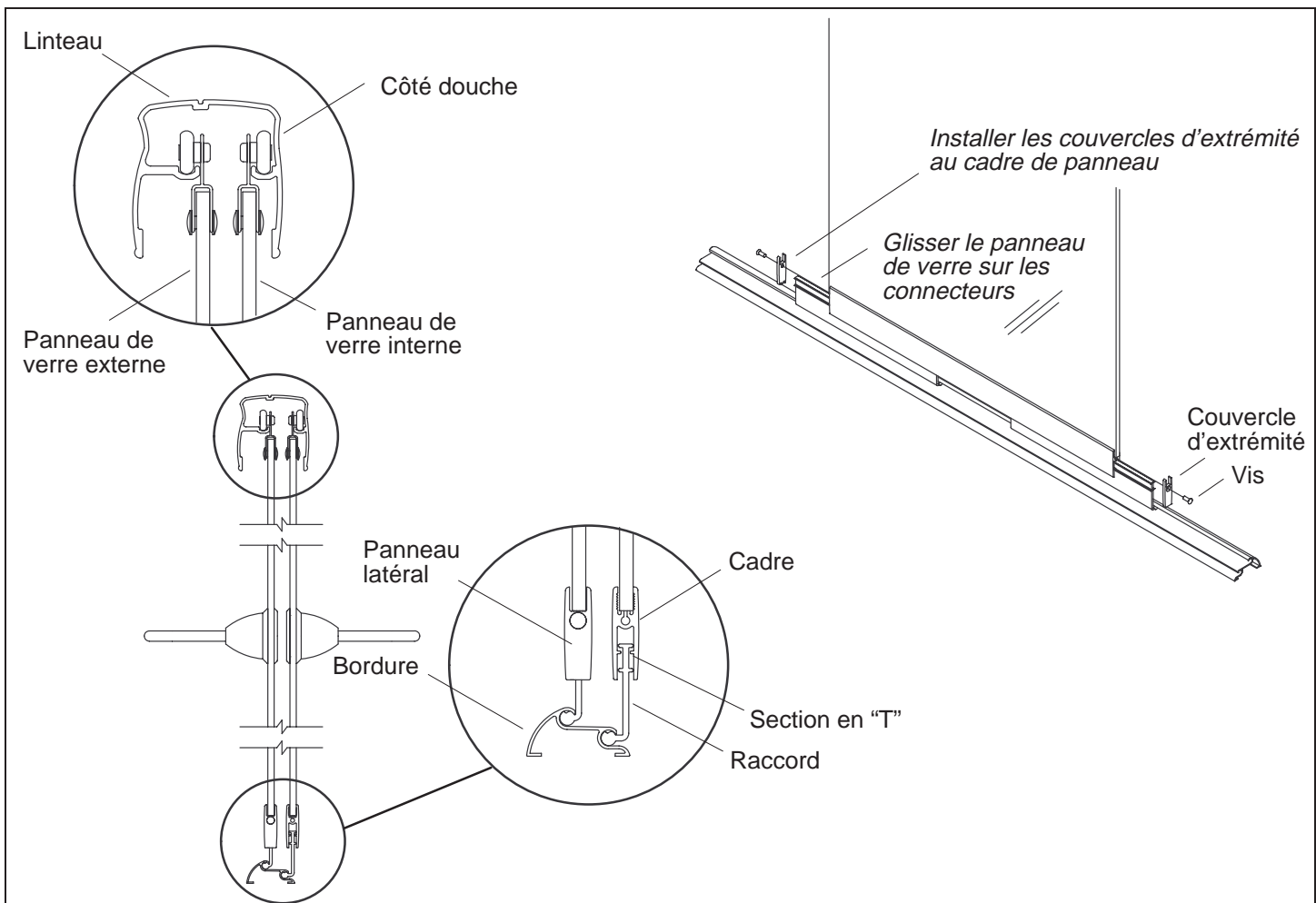
**REMARQUE :** Les rouleaux à l'extérieur du panneau doivent être orientés vers l'extérieur.

- Insérer un rouleau à travers le trou central de chaque support.
- Assujettir avec une vis.
- Glisser une bague dans chacun des trous des parois de verre.
- Enfiler deux supports d'ancrage sur chaque paroi de verre et aligner les trous.
- Assujettir le support au verre avec les boulons et écrous fournis.
- Installer le joint à bulles entre les supports d'accrochage de chaque panneau.

### 14. Installer les porte-serviettes

**REMARQUE :** Les porte-serviettes doivent être installés côté rouleaux de la paroi de verre.

- Glisser les supports aux extrémités du porte-serviettes puis serrer. Ne pas trop serrer.
- Replacer le support arrière dans le trou de la paroi de verre et visser dans la porte-serviettes.
- Serrer les supports arrière de façon qu'ils soient fermement maintenus contre la paroi de verre. Ne pas trop serrer.
- Tourner les supports de façon qu'ils soient fermement maintenus contre la paroi de verre.
- Faire de même pour le deuxième panneau.



## 15. Installer les panneaux de verre

**REMARQUE :** Installer la paroi interne en premier. Amener la paroi interne dans la cabine et la déposer sur la toile de protection. Travaillez soigneusement pour ne pas endommager la paroi interne ou l'enceinte.

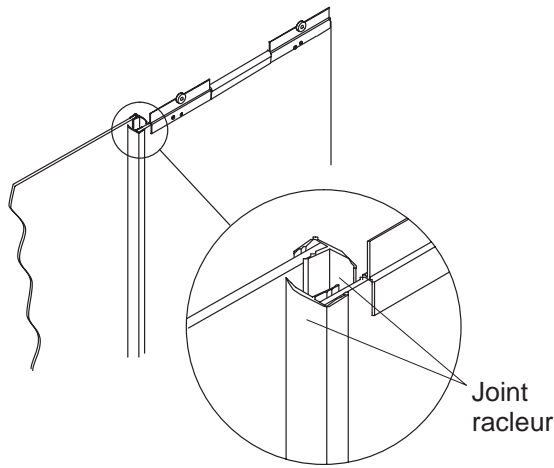
- Installer le panneau interne. Les rouleaux devraient s'ajuster dans le rail le plus proche au côté interne de l'enceinte.

**REMARQUE :** Lubrifier les deux faces des sections en "T" des raccords à l'aide d'eau savonneuse. Cela facilitera l'insertion des raccords dans le cadre.

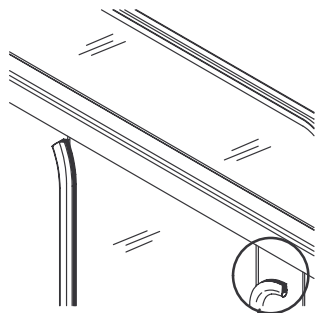
- Glisser la paroi sur un côté et loger le raccord dans le profilé inférieur du cadre de la paroi de verre.
- Repousser ensuite la paroi de l'autre côté et répéter les procédures pour l'autre raccord.
- Si l'on doit repositionner la paroi de verre afin de pouvoir glisser les raccords, extraire la paroi du linteau et régler les rouleaux en conséquence. Positionner le panneau et poser les raccords de part et d'autre de la partie inférieure de la porte.

**REMARQUE :** Si l'on déplace les rouleaux vers les trous supérieurs des supports d'accrochage, la hauteur de paroi de verre sera abaissée. Si l'on déplace les rouleaux vers les trous inférieurs des supports d'accrochage, la hauteur de paroi de verre sera élevée.

- Installer les couvercles d'extrémité sur le cadre et fixer avec une vis.
- Vérifier que la paroi se déplace librement tout au long de la bordure. Si nécessaire, corriger tout défaut d'installation avant de poursuivre.
- Répéter les procédures d'installation pour le panneau externe. La base de panneau devrait être à l'extérieur de la bordure. Installer la paroi externe avec les rouleaux sur le rail du côté extérieur de l'enceinte.

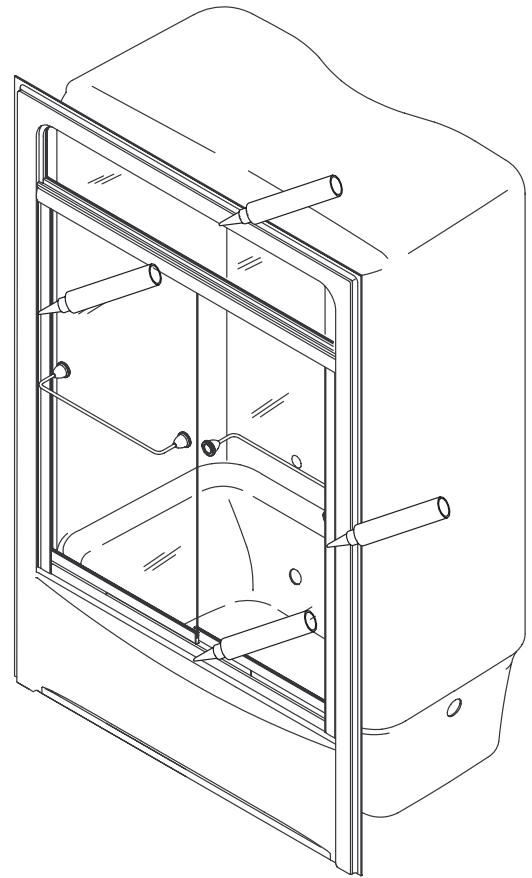


*Linteau non illustré Le joint racleur doit s'étendre au delà du côté supérieur du verre, pour que la vapeur ne s'échappe pas par le dessus de la porte.*



*Le joint à bulles dépassera du bord*

Joint à bulles



*Appliquer du mastic silicone aux points de contact entre le cadre de porte et le module de douche*

## 16. Installer les joints

- Installer le joint racleur sur le bord interne du panneau de verre interne. Cela scellera tout évidemment entre les panneaux de verre.
- Installer les joints à bulles larges sur le bord de chaque panneau de verre le plus proche au mur.

## 17. Appliquer du mastic

- Appliquer du mastic silicone sur les bords externes, là où la porte touche le module de douche. Appliquer du mastic du côté interne de la porte, pour une meilleure apparence.

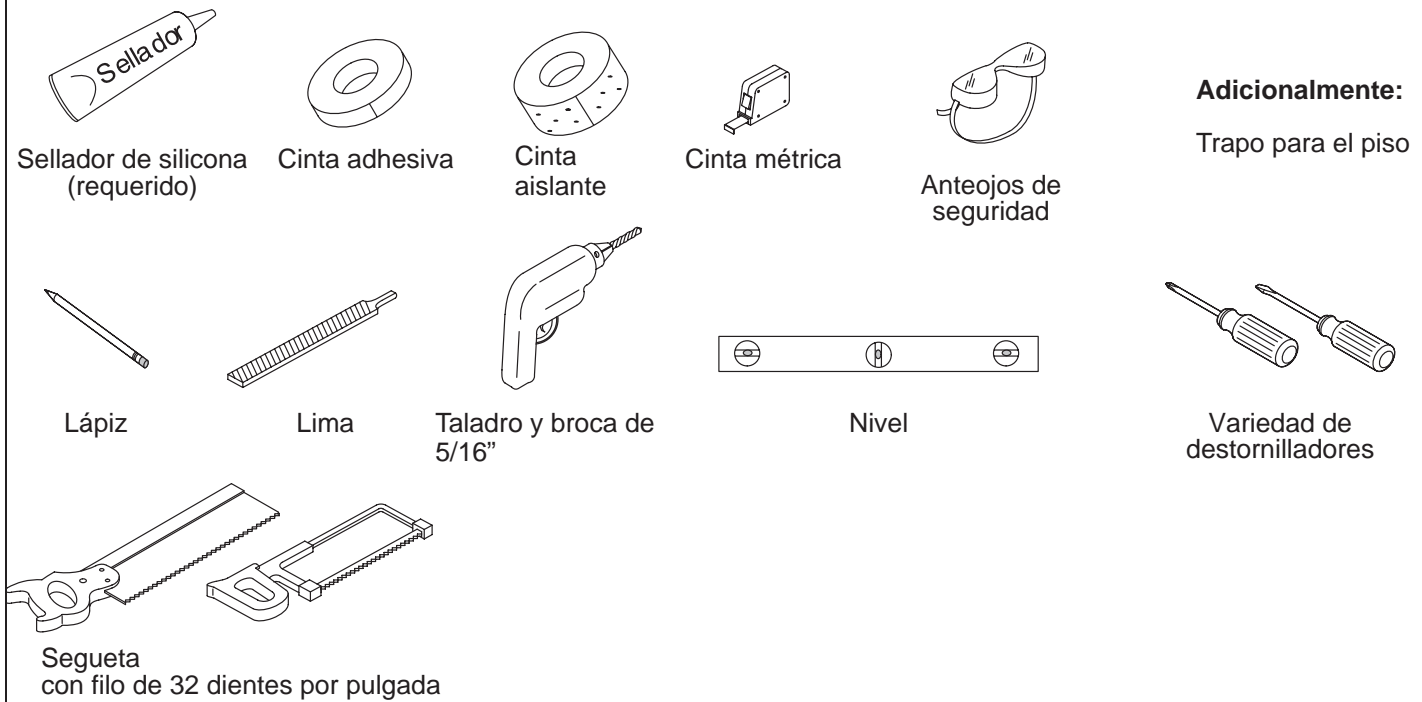
# Guía de Instalación

## Senza™ Puerta corrediza para bañera/ducha para módulos de vapor Sonata®



### Gracias por elegir los productos de Kohler

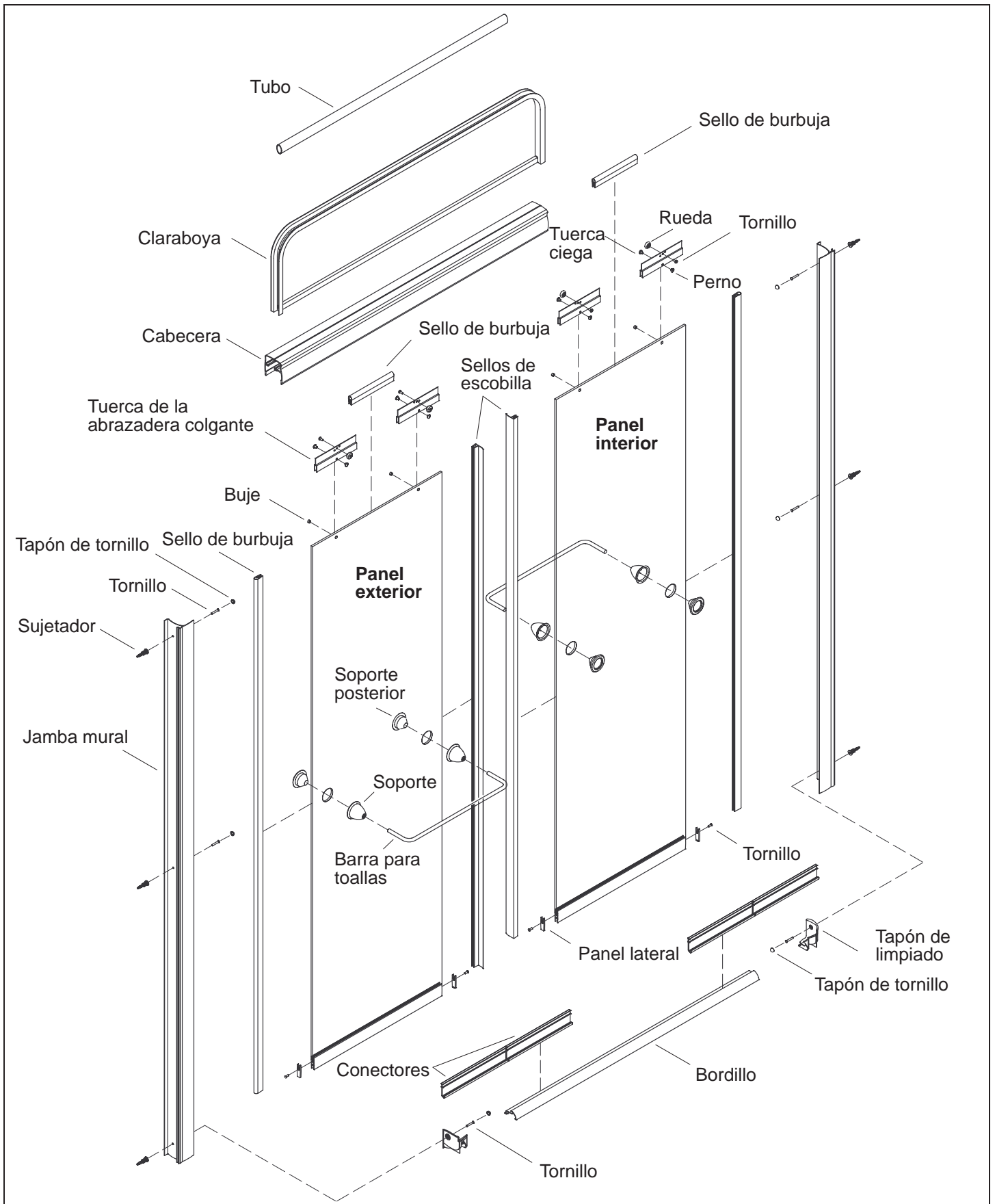
Apreciamos su elección por la calidad de Kohler. Por favor, tome unos minutos para leer este manual, antes de comenzar la instalación. En caso de problemas de instalación o de funcionamiento, no dude en contactarnos. Nuestros números de teléfono y nuestra página web se encuentran en la solapa posterior. Gracias nuevamente por escoger a Kohler.

### Herramientas y materiales sugeridos

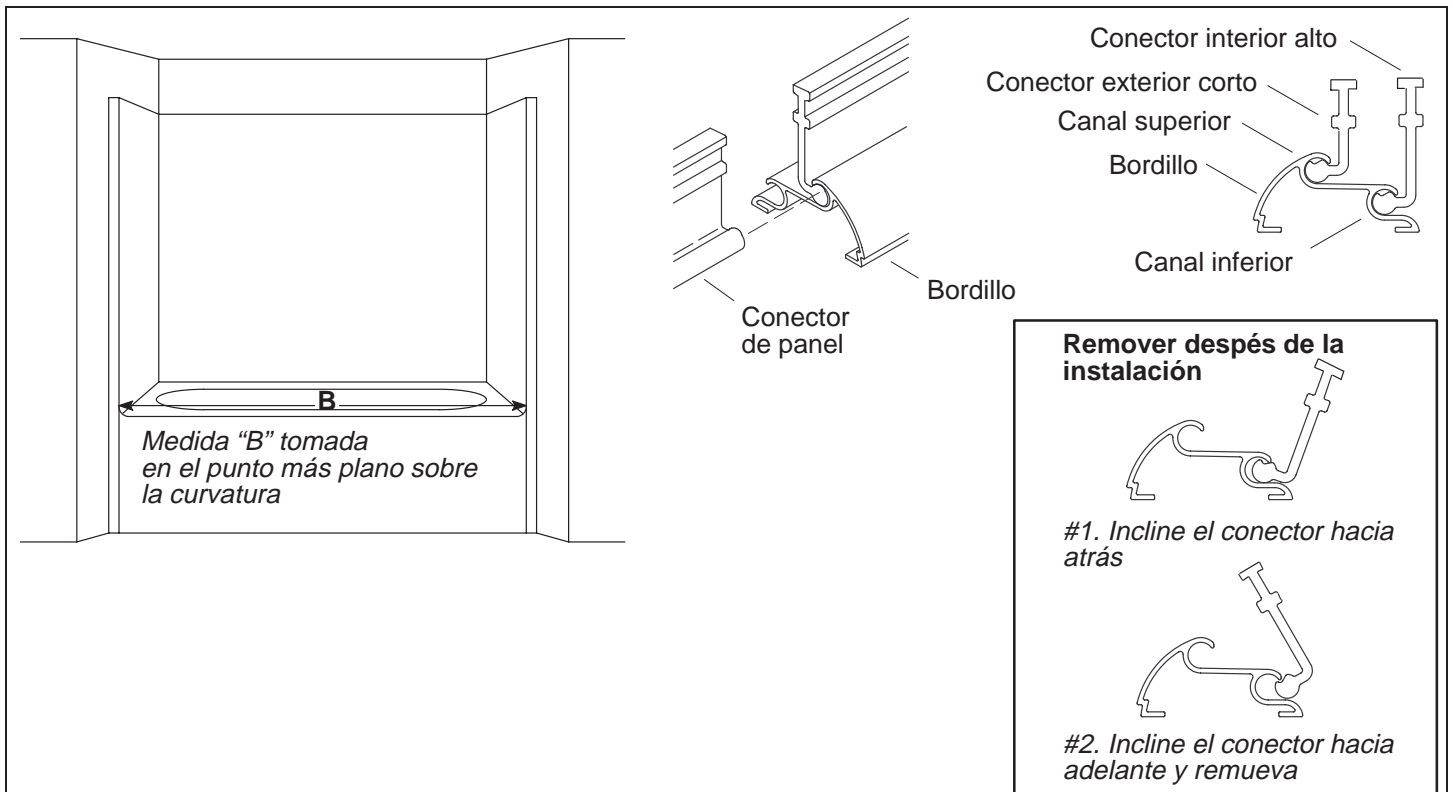


### Antes de Comenzar

-  **PRECAUCIÓN: Riesgo de lesiones personales o daños al producto.** El vidrio templado no enmarcado no debe tocar superficies duras, pues puede estallar. No toque el borde del panel de vidrio templado con herramientas u objetos duros. No coloque el vidrio templado no enmarcado directamente sobre el piso.
-  **PRECAUCIÓN: Riesgo de lesiones personales o daños al producto.** No se puede cortar el vidrio templado.
  - Antes de empezar la instalación, separe e identifique todas las piezas. Verifique que estén en buen estado.
  - El módulo de ducha debe estar instalado en este momento, incluyendo los materiales de la pared acabada.
  - Luego, devuelva los paneles de vidrio a su caja y coloque en un lugar seguro hasta el momento de su instalación.



**Identificación de las piezas**



## 1. Mida y corte el bordillo

**⚠ PRECAUCIÓN: Riesgo de lesiones.** Utilice anteojos de protección mientras corte los materiales.

**NOTA:** El módulo debe estar completamente instalado antes de instalar la puerta.

- Mida la distancia B de pared a pared. Si las paredes laterales son curvas, mida la distancia B en el punto más plano sobre la curvatura.

**NOTA:** Si se usa una cinta métrica metálica, asegúrese de sumar a la dimensión la medida del contenedor de la cinta.

- Reste 3-5/8" (9,2cm) de la distancia B. Corte el bordillo a esta distancia, verificando nuevamente la cifra antes de cortar.
- Remueva las rebabas con una lima.

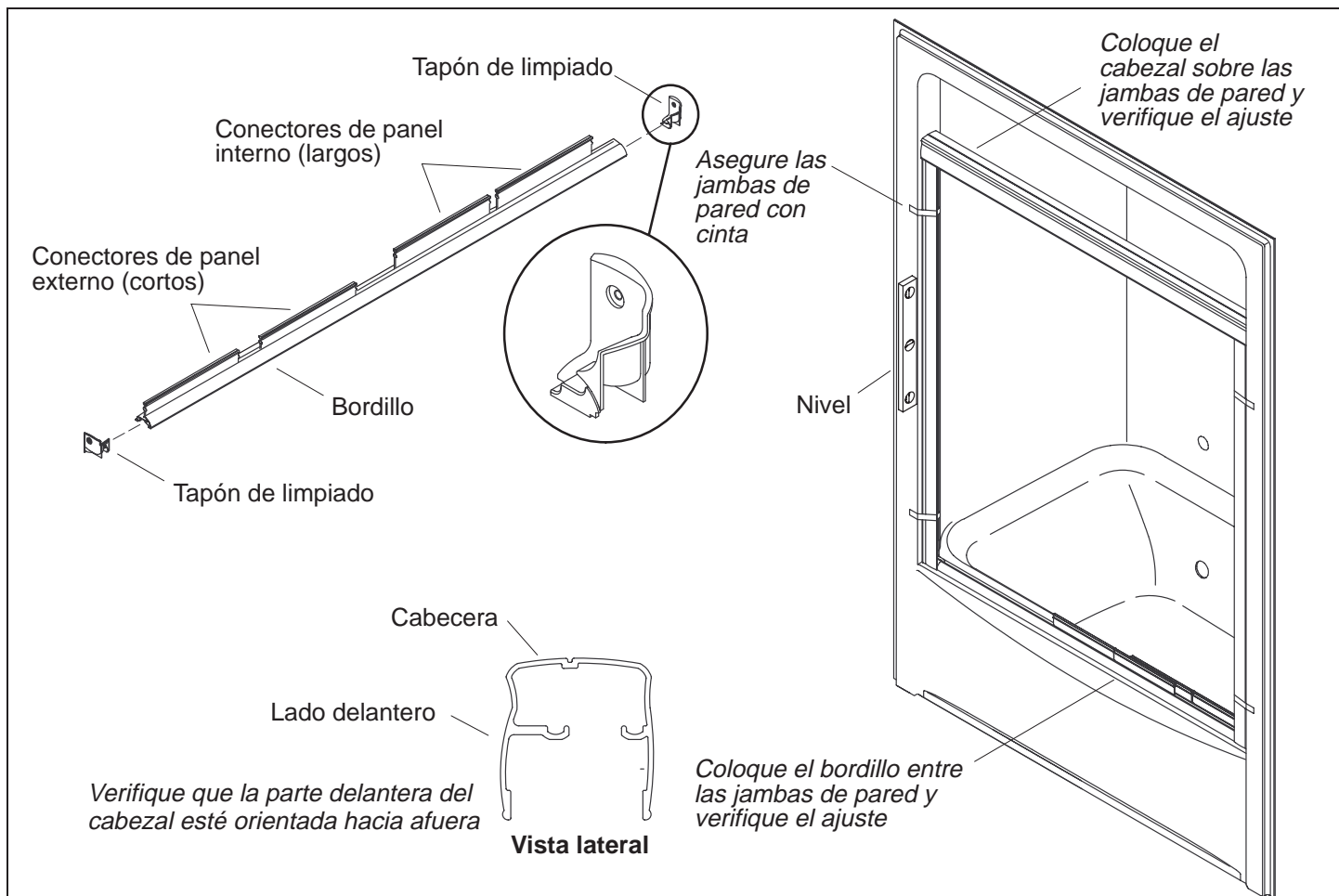
## 2. Instale los conectores de panel

**NOTA:** Hay cuatro conectores de panel: dos conectores cortos que unen el bordillo al panel de vidrio exterior y dos conectores largos que unen el bordillo al panel de vidrio interno (lado interno de la ducha).

- El bordillo tiene un canal superior y uno inferior. Instale los dos conectores cortos, deslizándolos uno junto al otro en el canal superior del bordillo. Deslice los dos conectores largos uno junto al otro, en el canal inferior del bordillo.

**NOTA:** Si se debe remover los conectores después de asegurar el bordillo, siga los pasos #1 y #2 más arriba. Para reinstalar, complete estos pasos en sentido inverso.





### 3. Instale los tapones de limpiado

- Inserte los tapones de limpiado en los extremos del bordillo.

### 4. Instale temporalmente las jambas de la pared

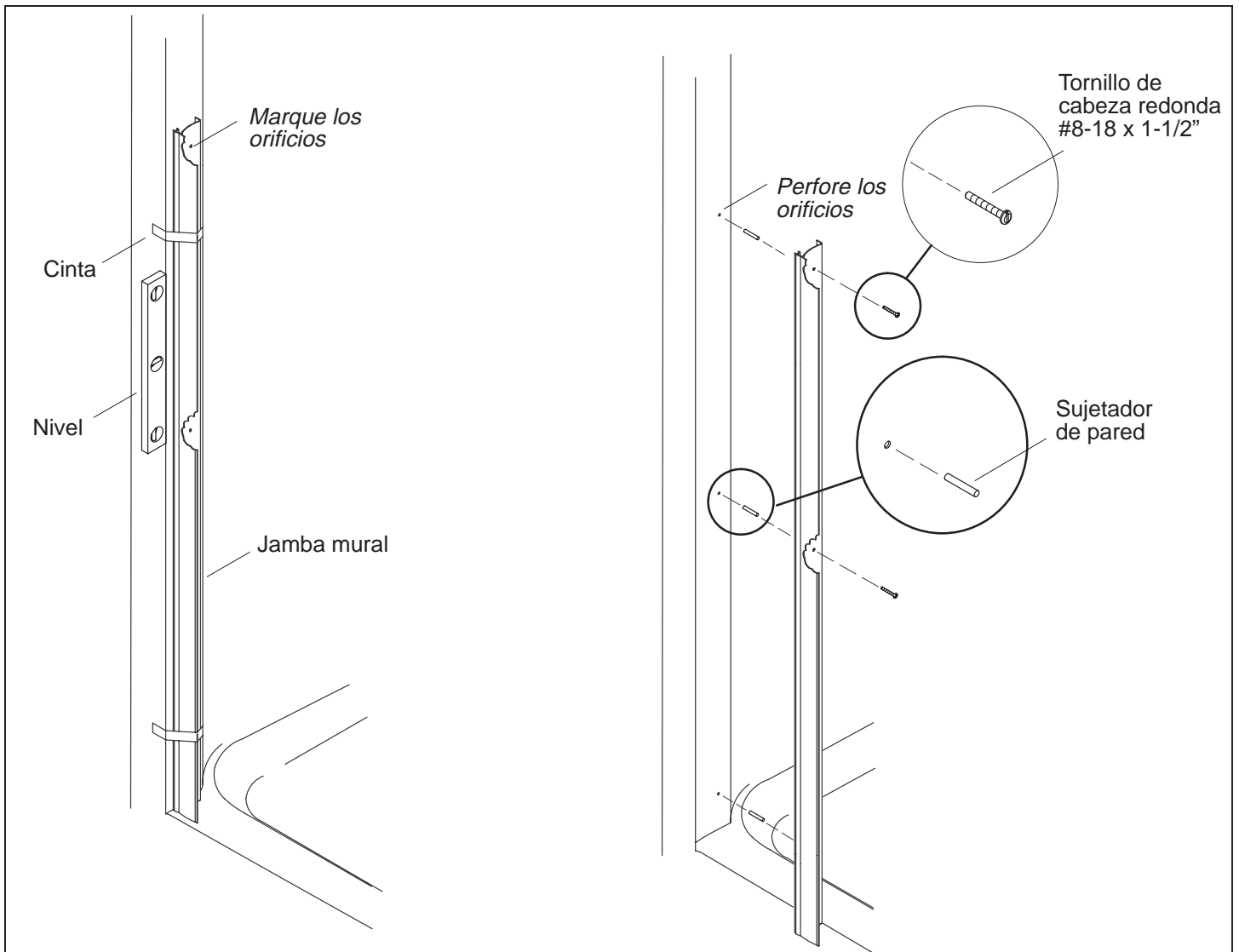
- Coloque las jambas de pared. Verifique que no interfieran con las esquinas o curvaturas.  
**NOTA:** Si el módulo es cóncavo en las esquinas, es posible que deba redondear las jambas de pared con una lima.
- Utilice un nivel para plomar las jambas de pared. Asegure temporalmente las jambas de pared a la pared de ducha con cinta adhesiva.

### 5. Mida y corte el cabezal

- ⚠ PRECAUCIÓN: Riesgo de lesiones.** Utilice anteojos de protección mientras corte los materiales.
- Mida cuidadosamente la distancia de pared a pared, a la altura de instalación del cabezal.
- Reste 1/8" (3mm) a la distancia medida. Corte el cabezal a esta longitud, cerciorándose de haber realizado el cálculo correctamente. Para mejores resultados, utilice una segueta de 32 dientes y una caja a inglete.
- Remueva las rebabas con una lima.

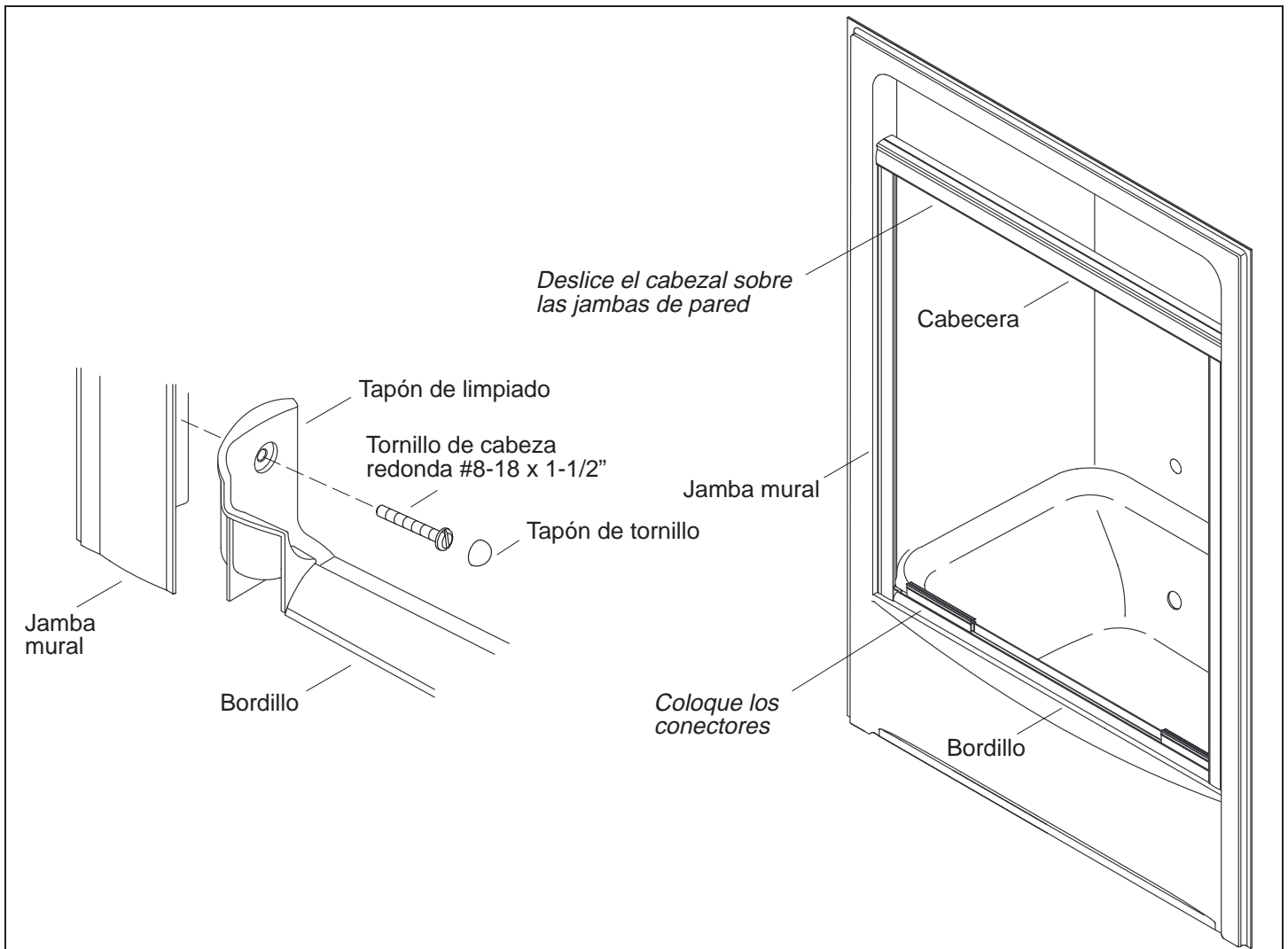
### 6. Determine la ubicación del bordillo y del cabezal

- Coloque el montaje de bordillo sobre el umbral, entre las dos jambas de pared y verifique que la longitud sea correcta.
- Deslice el cabezal sobre la parte superior de ambas jambas de pared y verifique que encajen bien. De ser necesario, ajuste la posición de la jamba mural.
- Remueva el bordillo y la cabecera.



## 7. Instale las jambas de pared

- Verifique que las jambas de pared estén niveladas.
- Con un lápiz, marque la ubicación de los tres orificios en la jamba sobre la pared.
- Perfore un orificio de 5/16" (8mm) de diámetro en cada uno de los seis sitios marcados en la pared.
- Luego, limpie bien el reborde de la bañera o de la ducha. Inserte sujetadores de pared en los seis orificios perforados.
- Coloque las jambas murales, alineando los orificios de las jambas con los orificios perforados.
- Asegure parcialmente cada jamba a la pared a través del orificio **superior** y **central**, usando los tornillos de cabeza redonda #8-18 x 1-1/2".



## 8. Instale el bordillo

**NOTA:** Verifique que el umbral de la bañera/regadera esté limpio y libre de desechos.

- Deslice con cuidado el montaje del bordillo detrás de las jambas de pared y sobre la unidad de la bañera.
- Alinee los orificios en los tapones de limpiado con los orificios en la base de la jamba de pared.
- Asegure el bordillo con los dos tornillos de cabeza redonda restantes #8-18 x 1-1/2".

## 9. Coloque los conectores

- Encaje los conectores en su lugar. Debería haber un conector de los canales superior e inferior en cada extremo del bordillo.

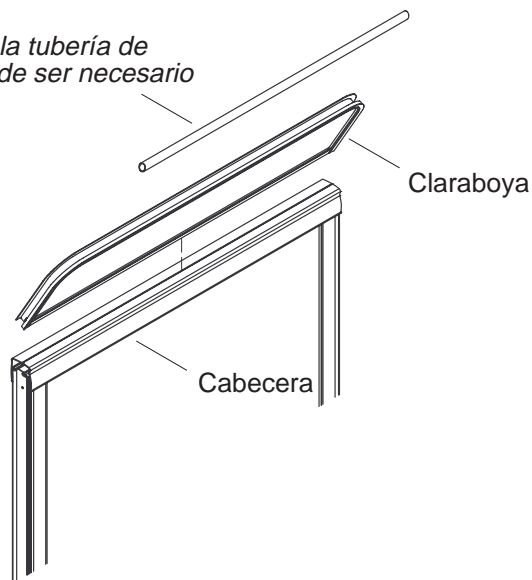
## 10. Instale los tapones de los tornillos

- Instale los tapones sobre los seis tornillos.

## 11. Instale la cabecera

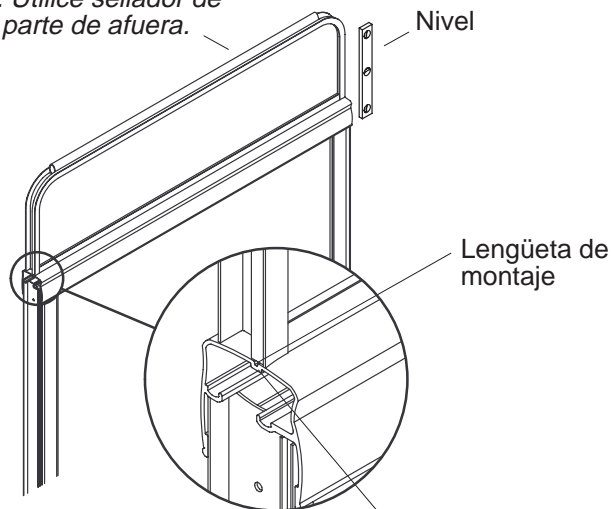
- Deslice la cabecera sobre la parte superior de ambas jambas murales. La cabecera debería ajustarse cómodamente entre las paredes y sobre las jambas de pared.

Utilice la tubería de 1-1/4" de ser necesario



El panel de vidrio debe estar al ras del bastidor, en la parte delantera de la claraboya

Asegure desde adentro con cinta aislante. Utilice sellador de silicona en la parte de afuera.



Rendija de montaje

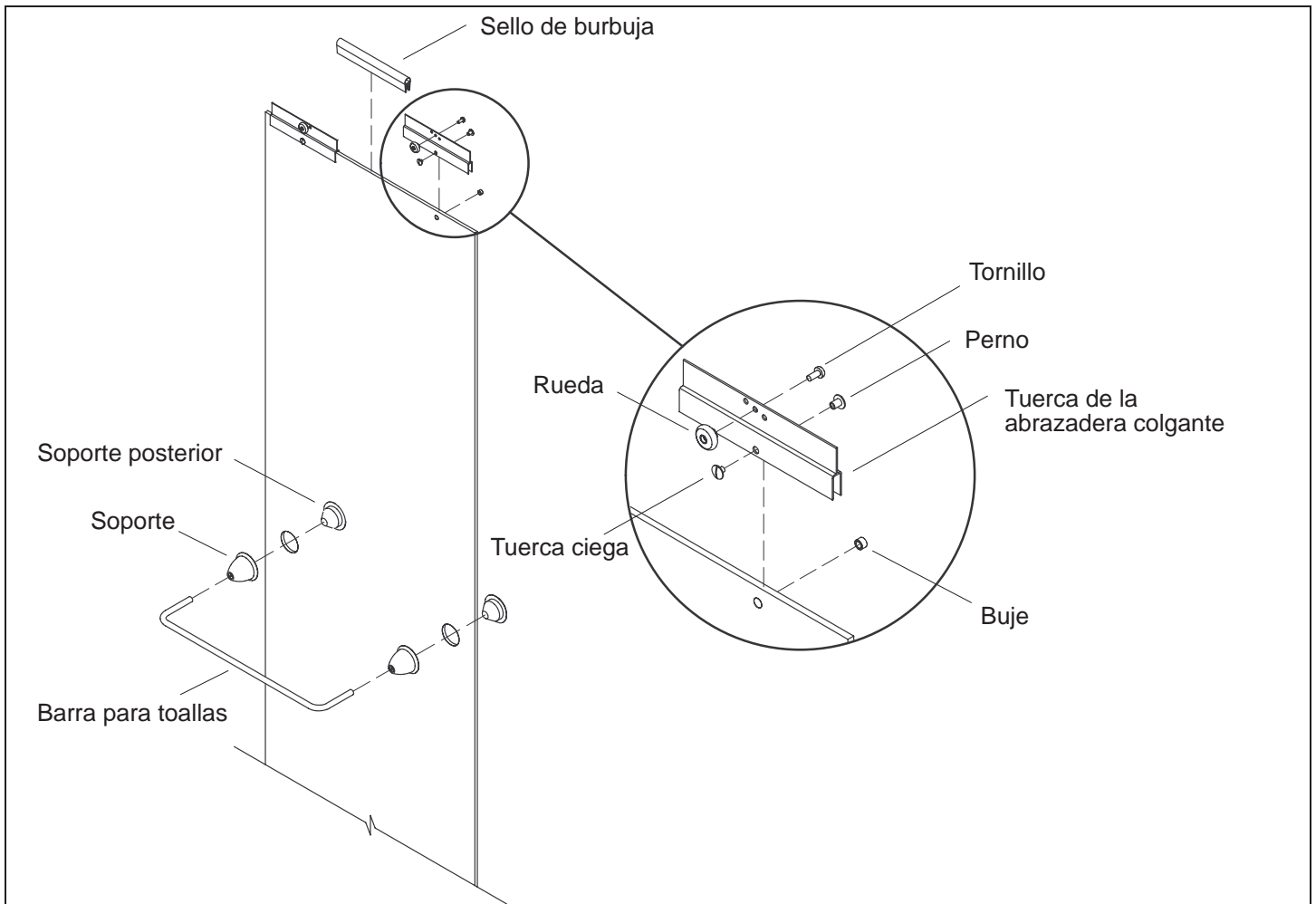
## 12. Instale la claraboya

**PRECAUCIÓN: Riesgo de lesiones personales o daños al producto.** No instale este accesorio sin ayuda. La instalación de la claraboya requiere de dos personas.

**ADVERTENCIA: Riesgo de daños al producto.** Para proteger la unidad de la ducha, coloque un trapo grueso o un material semejante en el fondo de la unidad.

**NOTA:** Verifique que la parte delantera de la claraboya esté orientada hacia afuera. El panel de vidrio debe estar al ras de la parte delantera del bastidor. El vidrio debería estar orientado hacia el lado frontal de la puerta.

- Levante con ayuda la claraboya a su posición. Coloque la base de la claraboya sobre el cabezal, deslizando la lengüeta de fijación del accesorio en la ranura de fijación del cabezal.
- Verifique que la claraboya esté de aplomo con un nivel de 6" (15,2cm).
- Si existe espacio vacío entre el borde superior de la claraboya y el techo del módulo de ducha, se deberá instalar la tubería incluida.
- Remueva la claraboya y coloque la tubería incluida en el cana, en la parte superior del bastidor de claraboya. Si se emplea la tubería, moje la parte superior del módulo de ducha para lubricar, antes de proceder al siguiente paso.
- Levante con ayuda la claraboya nuevamente a su posición.
- Ajuste cada lado de la base del accesorio, hasta que la lengüeta engrane en la ranura del cabezal de la puerta de ducha.
- Asegure la claraboya temporalmente a la parte interior del módulo, con cinta aislante.
- Aplique sellador de silicona en los bordes internos de la claraboya, en el lugar de contacto con el módulo de ducha.
- Después de que seque, remueva la cinta aislante.



### 13. Instale los soportes colgantes y los sellos pequeños de burbuja

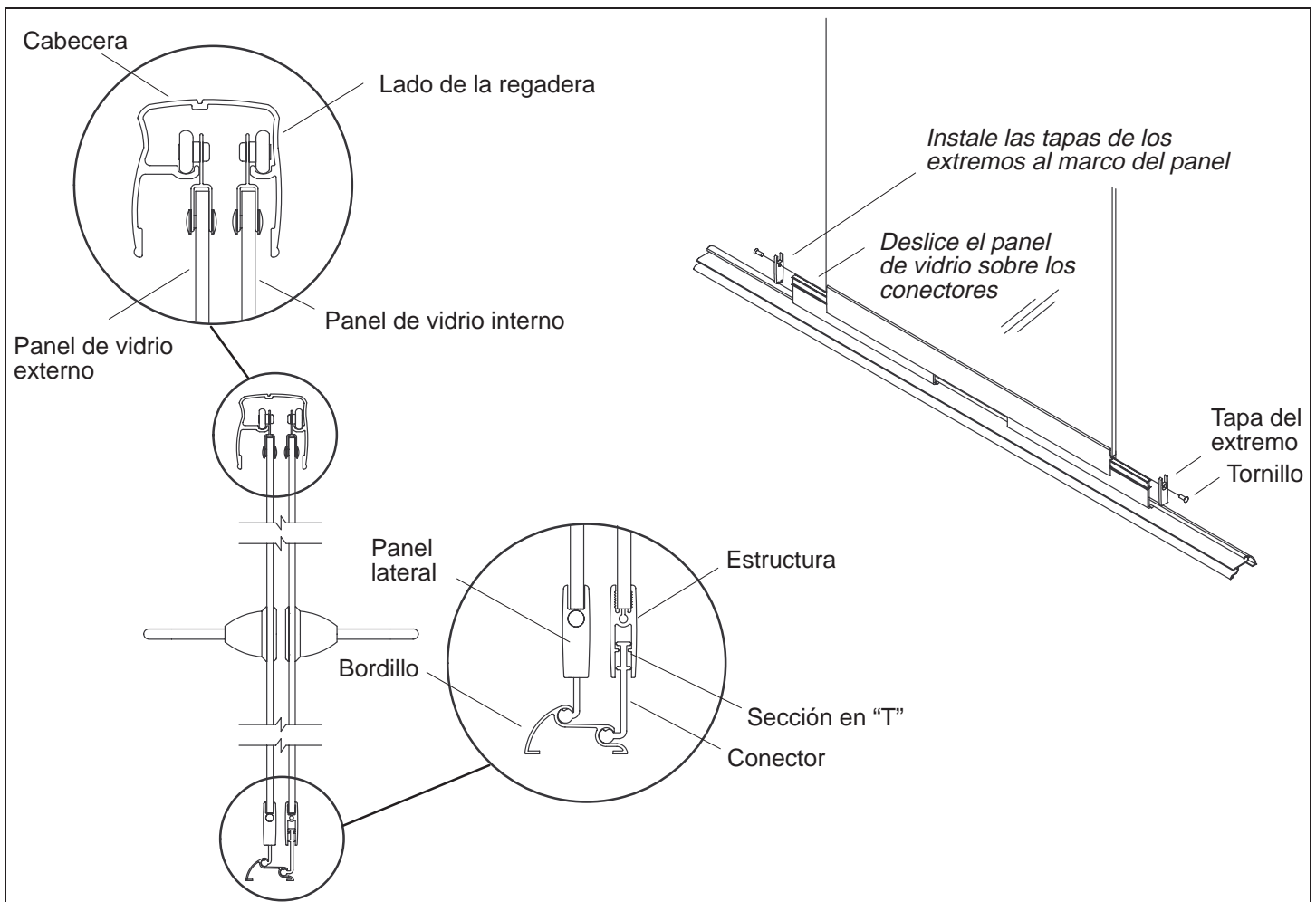
**NOTA:** Las ruedas del panel externo deben orientarse hacia afuera del recinto.

- Inserte una rueda a través del orificio central en cada abrazadera.
- Fije con un tornillo.
- Inserte un buje a través de cada hoyo en los paneles de vidrio.
- Deslice dos abrazaderas colgantes sobre cada panel de vidrio y alinee los orificios.
- Asegure el soporte al vidrio con los pernos y tuercas incluidos.
- Instale los sellos de burbuja entre los soportes colgantes de cada panel.

### 14. Instale las barras para toallas

**NOTA:** Las barras para toallas deben instalarse del mismo lado del vidrio, al igual que los rodillos.

- Enrosque los soportes a los extremos de la barra para toallas. No asegure en exceso.
- Inserte el soporte posterior a través del orificio en el vidrio y enrosque en la barra para toallas.
- Ajuste los soportes posteriores para que queden nivelados con el vidrio. No asegure en exceso.
- Rote los soportes hasta que se ajusten al vidrio.
- Repita los procedimientos para instalar la barra para toallas en el segundo panel.



## 15. Instale los paneles de vidrio

**NOTA:** Instale el panel interior primero. Coloque el panel interior en el recinto y apóyelo sobre un trapo suave. Tenga cuidado de no dañar el panel interior o el recinto.

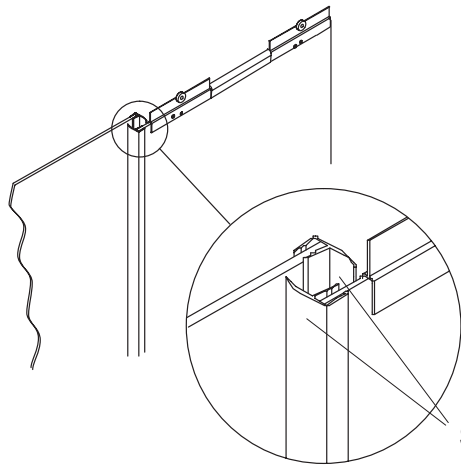
- Instale el panel interior. Las ruedas deben introducirse en el riel más cercano a la parte interna del recinto.

**NOTA:** Utilice agua jabonosa para lubricar ambos lados de las secciones en "T" de los conectores. Esto permitirá que los conectores se deslicen más fácilmente en el marco.

- Deslice el panel a un lado e inserte el conector en la extrusión inferior del marco de vidrio.
- Luego, deslice el panel al otro lado y repita el procedimiento para el otro conector.
- Si el panel de vidrio requiere de ajustes a fin de introducir los conectores, remuévalo de la cabecera y mueva los rodillos según sea necesario. Coloque el panel nuevamente y deslice un conector a cada lado, en la parte inferior de la puerta.

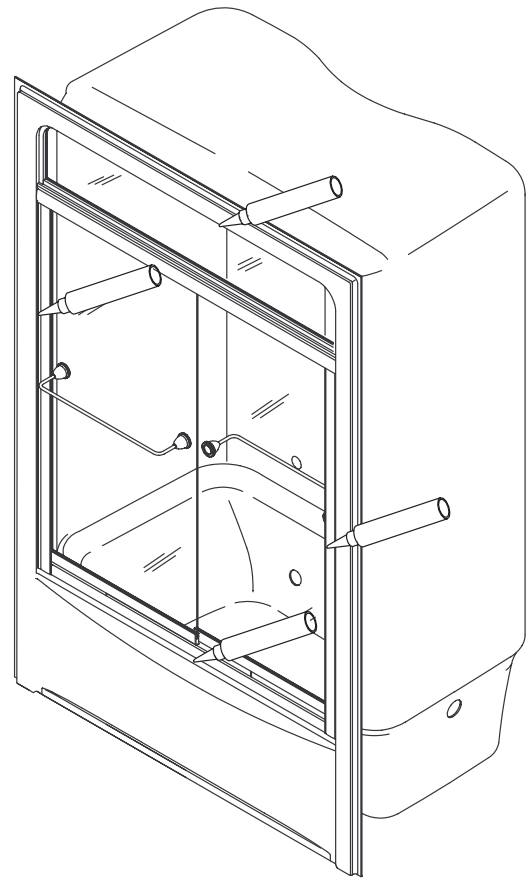
**NOTA:** Al mover los rodillos al orificio superior de las abrazaderas colgantes, los paneles de vidrio colgarán más abajo; si se mueven al orificio inferior, los paneles de vidrio colgarán más arriba.

- Instale las tapas de los extremos al marco y asegure con un tornillo.
- Revise el movimiento del panel a lo largo del bordillo, para verificar que no el panel no se doble. Si se requiere un reajuste, hágalo en este momento.
- Repita los procedimientos de instalación para el panel exterior. La base del panel debería colocarse del lado externo del bordillo. Para instalar el panel exterior, inserte los rodillos en la banda más cercana a la parte exterior del recinto.

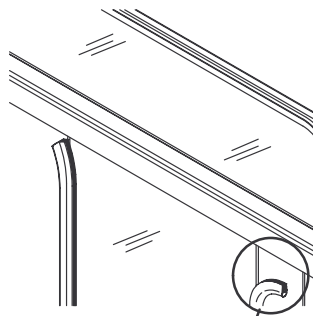


Sello de escobilla

*Cabecera no ilustrada. Los sellos de escobilla deberían extenderse más allá de la parte superior del vidrio, de manera que el vapor no pase por la parte superior de la puerta.*



*Aplique sellador de silicona en los puntos de contacto del bastidor de la puerta con el módulo de ducha*



*El sello de burbuja sobrepasará el borde*

Sello de burbuja

## 16. Instale los sellos

- Instale el sello de escobilla en el borde interno del panel interno de vidrio. Esto sellará el vacío entre los paneles de vidrio.
- Instale los sellos largos de burbuja en el borde de cada panel de vidrio más cercano a la pared.

## 17. Aplique sellador

- Aplique sellador de silicona en los bordes externos en los que la puerta toca el módulo de ducha. Aplique el sellador en la parte de adentro de la puerta, para mejor apariencia.

USA: 1-800-4-KOHLER  
Canada : 1-800-964-5590  
Mexico: 001-877-680-1310  
[kohler.com](http://kohler.com)

THE BOLD LOOK  
OF **KOHLER**®

©2002 Kohler Co.

1015440-2-B