

# KOHLER®

## INSTALLATION INSTRUCTIONS

# PORTRAIT BIDET

K-4896, K-4897, K-4898

## BEFORE YOU BEGIN

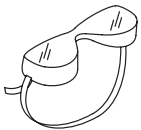
### NOTES

- Observe all local plumbing and building codes.
- Carefully inspect the new bidet for damage.
- Refer to roughing-in sheet for dimensional information.
- Site preparation may require additional tools and hardware.

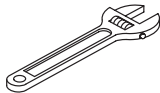


**CAUTION: Risk of personal injury or product damage.**  
Handle with care. Vitreous china can break or chip if the bolts and nuts are overtightened, or if the product is handled carelessly.

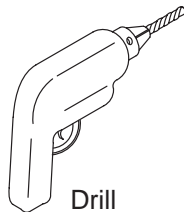
## TOOLS AND MATERIALS RECOMMENDED



Safety Glasses



10" Adjustable Wrench



Drill



Tape Measure



Pencil

## SITE PREPARATION

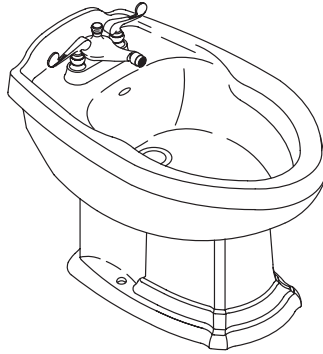
### ROUGH-IN PLUMBING

- Turn water supply off.
- Install hot and cold water supplies and P-trap outlet as necessary to conform to roughing-in dimensions.
- Trap can be installed in the drain line below or above the floor.
- Install shut-off valves.

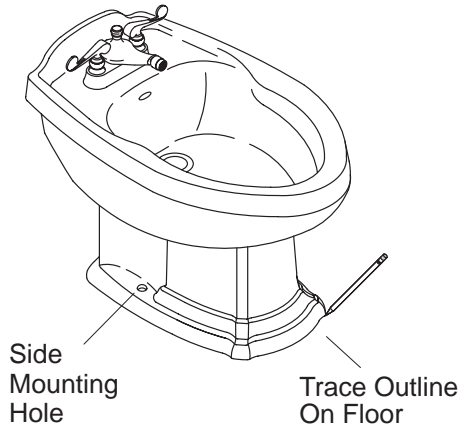
## INSTALLATION

**K-4896** bidet is shown throughout the instructions.

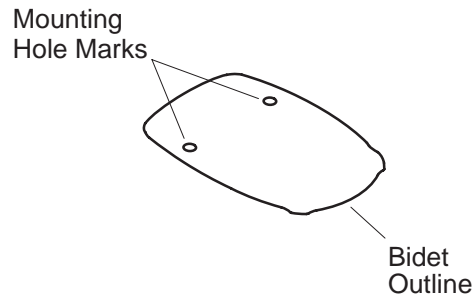
- Install bidet faucet and drain according to manufacturer's installation instructions.



- Set bidet on floor in its mounting location.
- Trace outline of bidet base, and mark location of the two side mounting holes.



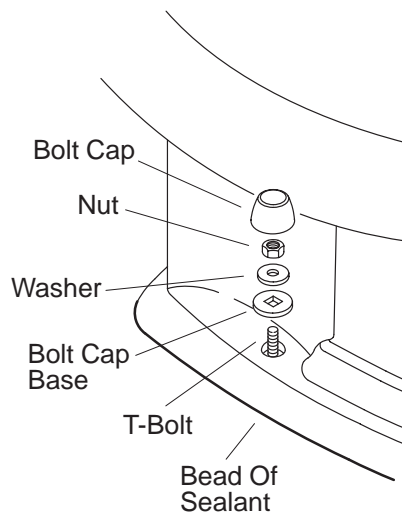
- Remove bidet from the mounting location.
- Drill two 3/16" (5mm) diameter holes at the marked side mounting hole locations.
- Thread floor bolts (included) into the mounting holes.



- Apply a bead of sealant around the base of bidet, and carefully align the bidet inside the outline drawn on the floor.
- Position bidet in the mounting location so both floor bolts extend through the bidet side mounting holes.
- Assemble the bolt cap bases, washers, and nuts. Hand-tighten nuts, then tighten them an additional 1/2-turn with wrench.

**CAUTION: Risk of personal injury or product damage.**  
 Vitreous china can chip or break easily if the nuts are overtightened or the product is handled carelessly.

- If floor bolts extend more than 1/4" (6mm) from top of nut, loosen nut and turn bolt further into floor. Retighten nuts, and install bolt caps.



### START-UP

- Connect the water supplies and drain.
- Turn on the hot and cold shut-off valves. Check the entire installation for leaks. Repair as required.
- Check all connections for leaks for several days.

## **IMPORTANT CONSUMER INFORMATION**

### **CARE AND CLEANING**

Clean the outside surface of your vitreous china product with mild soap and warm water. Wipe the entire surface completely dry with a clean, soft cloth.

If the surface of your vitreous china product becomes excessively dirty, you can use a general purpose cleaner such as: Fantastik®, Lysol® Foaming Disinfectant, Dow Bathroom Cleaner Liquid, Scrub Free® Soap Scum Remover, Soft Scrub®, Spic and Span, or Mr. Clean®.

### **CALL US FOR HELP**

Here's what you need to do if you require service:

First review the installation instructions to ensure correct installation. For additional assistance in the USA, call our Customer Service Department for direct help. You may also contact us at our web site listed below.

**Call 1-800-4-KOHLER within the U.S.**

**Call 001-877-680-1310 within Mexico**

**Call 1-800-964-5590 within Canada**

THE BOLD LOOK  
OF **KOHLER**®

[www.kohlerco.com](http://www.kohlerco.com)

# KOHLER®

## INSTRUCCIONES DE INSTALACIÓN

# PORTRAIT BIDET

K-4896, K-4897, K-4898

### ANTES DE COMENZAR

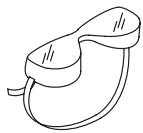
#### NOTAS

- Cumpla con todos los códigos locales de plomería y de construcción.
- Revise con cuidado el accesorio nuevo para determinar si está dañado.
- Consulte el diagrama de instalación para la información dimensional.
- La preparación del sitio puede requerir herramientas adicionales.



**PRECAUCIÓN: Riesgo de lesiones personales o daños al producto.** Manéjese con cuidado. La loza vítrea puede romperse o astillarse si se asegura demasiado los pernos o las tuercas o si el producto se manipula sin cuidado.

### HERRAMIENTAS Y MATERIALES SUGERIDOS



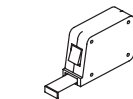
Anteojos de seguridad



Llave ajustable de 10"



Taladro



Cinta métrica



Lápiz

### PREPARACIÓN DEL SITIO

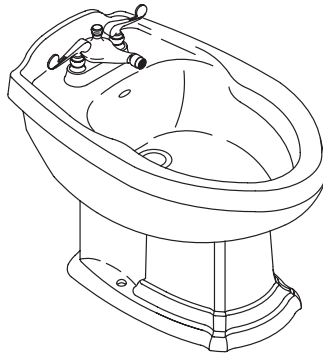
#### DIAGRAMA DE INSTALACIÓN DE LA PLOMERÍA

- Cierre el suministro de agua.
- Instale los suministros del agua fría y caliente y el sifón tipo P para cumplir con las dimensiones del diagrama de instalación.
- El sifón puede ser instalado en la línea de desagüe, encima o debajo del piso.
- Instale las llaves de paso.

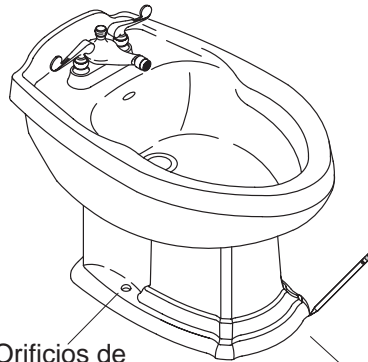
## INSTALACIÓN

El bidet **K-4896** está ilustrado a lo largo de estas instrucciones.

- Instale el grifo del bidet y el drenaje según las instrucciones del fabricante.



- Coloque el bidet en el suelo, en el lugar de montaje.
- Trace un esbozo de la base del bidet y marque los dos orificios de fijación.

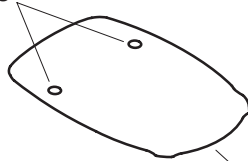


Orificios de fijación laterales

Trace el esbozo en el suelo

- Remueva el bidet del lugar de montaje.
- Perfore dos orificios de 3/16" (5mm) de diámetro en el lugar de montaje de los huecos laterales.
- Enrosque los pernos del piso (incluidos) en los orificios de fijación.

Marcas de los orificios de fijación

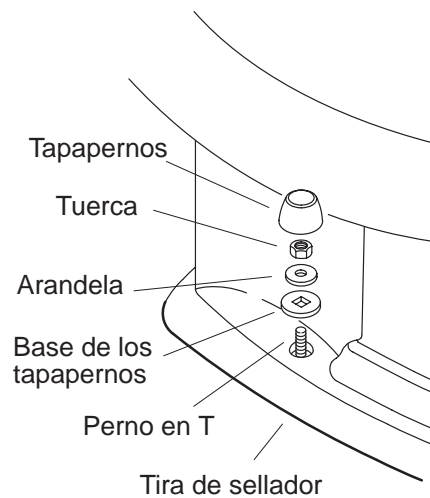


Esbozo del bidet

- Aplique una tira de sellador alrededor de la base del bidet y con cuidado alinee el bidet dentro del esbozo trazado en el suelo.
- Coloque el bidet en el lugar de montaje, de manera tal que ambos pernos del piso se extiendan a lo largo de los huecos laterales de fijación del bidet.
- Monte las bases de los tapapernos, las arandelas y las tuercas. Asegure las tuercas a mano y fije media vuelta más con una llave.

**⚠ PRECAUCIÓN: Riesgo de lesiones personales o daños al producto.** La loza vítrea puede romperse o astillarse si se asegura los tornillos en exceso o si el producto se maneja sin cuidado.

- Si los pernos del piso se extienden más de 1/4" (6mm) más allá de las tuercas, afloje la tuerca e inserte el perno a mayor profundidad en el piso. Asegure la tuerca nuevamente e instale los tapapernos.



## INICIO

- Conecte los suministros de agua y el desagüe.
- Abra las llaves paso del agua fría y caliente. Revise toda la instalación para verificar que no haya fugas. Repare de ser necesario.
- Revise todas las conexiones durante los siguientes días en caso de fugas.

## **INFORMACIÓN IMPORTANTE PARA EL CONSUMIDOR**

### **CUIDADO Y LIMPIEZA**

Limpie la superficie exterior de su producto de loza vítrea con un detergente suave y agua tibia. Seque toda la superficie exterior con un paño limpio y suave.

Si la superficie de su accesorio de loza vítrea se ensucia con frecuencia, se puede utilizar un limpiador para uso general, tal como: Fantastik®, Lysol® Foaming Disinfectant, Dow Bathroom Cleaner Liquid, Scrub Free® Soap Scum Remover, Soft Scrub®, Spic y Span, o Mr. Clean®.

### **PARA ASISTENCIA**

Siga los siguientes pasos al solicitar servicio:

Primero, revise las instrucciones para asegurarse de haber realizado la instalación correcta. Si no logra solucionar el problema, llame al Departamento de Atención al Cliente para obtener asistencia directa. También puede localizarnos en la página web escrita abajo.

**Llame al 1-800-4-KOHLER (En los Estados Unidos)**

**Llame al 001-877-680-1310 (En México)**

**Llame al 1-800-964-5590 (En Canadá)**

THE BOLD LOOK  
OF **KOHLER**®

[www.kohlerco.com](http://www.kohlerco.com)





## NOTICE D'INSTALLATION

## PORTRAIT BIDET

K-4896, K-4897, K-4898

### AVANT DE COMMENCER

#### NOTES

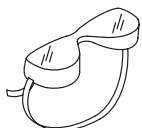
- Respecter tous les codes de plomberie et de bâtiment locaux.
- Examiner soigneusement le nouveau bidet pour déceler tout dommage.
- Voir les mesures au diagramme de raccordement
- Il se peut que la préparation du site requière des outils additionnels.



#### **ATTENTION : Risque de blessures ou d'endommagement du produit.**

Manipuler avec précaution. La porcelaine vitrifiée peut casser ou se fragmenter si le produit est manipulé avec négligence.

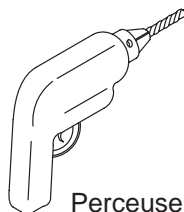
### OUTILS ET MATÉRIAUX RECOMMANDÉS



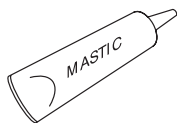
Lunettes de protection



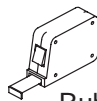
Clé à molette de 10 po



Perceuse



MASTIC



Ruban à mesurer



Crayon

### PRÉPARATION DU SITE

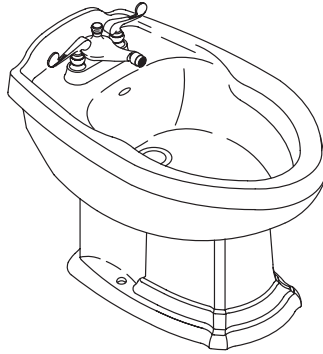
#### DIAGRAMME DE RACCORDEMENT DE LA PLOMBERIE

- Fermer l'arrivée d'eau.
- Installer les robinets d'arrêt et les sorties du siphon en P au besoin, selon le diagramme de raccordement.
- Le siphon peut être installé sur le plancher ou sous le plancher.
- Installer les robinets d'arrêt.

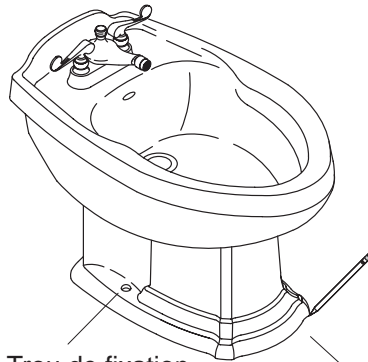
## INSTALLATION

Le bidet K-4896 figure dans toutes ces instructions.

- Assembler le robinet et le tuyau d'évacuation au bidet conformément à la notice du fabricant.



- Placer le bidet à l'endroit d'installation.
- Tracer le bord extérieur de la base du bidet et marquer l'emplacement des deux trous de fixation.

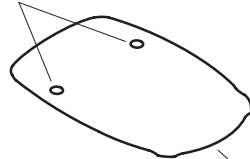


Trou de fixation  
latéral

Tracer le bord  
sur le plancher

- Enlever le bidet de l'endroit d'installation.
- Percer deux trous de 3/16 po (5mm) dia aux emplacements marqués précédemment.
- Visser les boulons de sol (inclus) aux trous de fixation.

Marques des  
trous de fixation

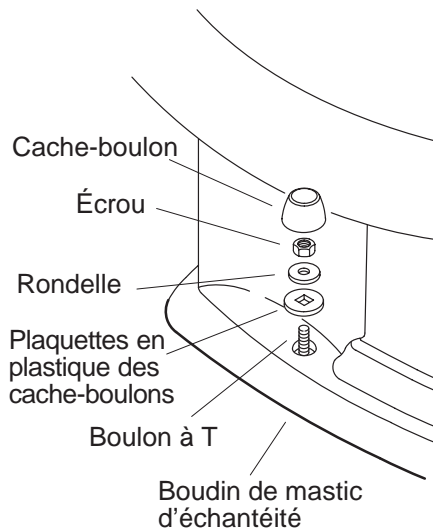


Pourtour  
du bidet

- Appliquer du mastic d'échantéité autour de la base du bidet, et aligner suivant le pourtour du bidet tracé précédemment.
- Mettre le bidet à l'endroit d'installation, de manière à faire passer les boulons de sol dans les trous de fixation prévus dans le bidet.
- Assembler les plaquettes en plastique des cache-boulons, les rondelles et les écrous. Serrer les écrous à la main et serrer 1/2e de tour additionnel à l'aide d'une clé.

**⚠ ATTENTION : Risque de blessures ou d'endommagement du produit.** La porcelaine vitrifiée peut casser ou se fragmenter si le produit est manipulé avec négligence.

- Si la projection des boulons de sol par rapport audessus des écrous excède 1/4 po (6 mm), dévisser l'écrou et visser les boulons de sol à fond dans le plancher. Serrer à nouveau les écrous et installer les cache-boulons.



## DÉMARRAGE

- Raccorder l'arrivée d'eau et les tuyaux d'évacuation.
- Ouvrir le robinet d'arrêt. Vérifier s'il y a des fuites. Réparer au besoin.
- Pendant plusieurs jours après l'installation, vérifier périodiquement s'il y a des fuites.

## NOTICE IMPORTANTE AU CONSOMMATEUR

### ENTRETIEN ET NETTOYAGE

Nettoyez la surface extérieure du produit en porcelaine vitrifiée avec un savon doux et de l'eau tiède. Essuyer à fond toute la surface avec un linge doux et propre.

Si la surface du produit en porcelaine vitrifiée devient excessivement sale, vous pouvez utiliser un nettoyant d'usage général, tel que: Fantastik®, désinfectant-mousse Lysol®, nettoyant liquide pour salles de bain Dow, Scrub Free® nettoyant à désencrasser, Soft Scrub®, Spic and Span ou Mr. Clean®.

### BESOIN D'AIDE ?

Pour demander du service, voici comment faire.

Revoir d'abord la notice d'installation pour s'assurer d'une installation correcte. Pour toute assistance additionnelle, contactez notre département de service à la clientèle. Vous pouvez aussi nous joindre sur notre site Web à l'adresse donnée ci-dessous.

**Aux É.-U., composer le 1-800-4-KOHLER**  
**Au Mexique, composer le 001-877-680-1310**  
**Au Canada, composer le 1-800-964-5590**

THE BOLD LOOK  
OF **KOHLER**®

[www.kohlerco.com](http://www.kohlerco.com)