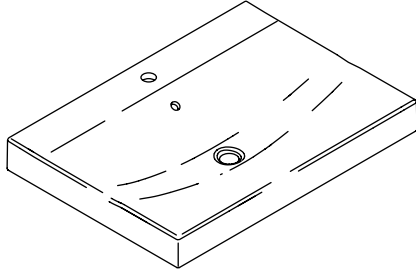


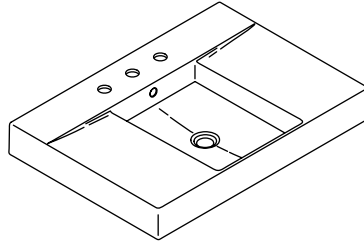
Installation and Care Guide  
Guide d'installation et d'entretien  
Guía de instalación y cuidado

Lavatories  
Lavabos  
Lavabo

K-2953



K-2955



M product numbers are for Mexico (i.e. K-12345M)  
Los números de productos seguidos de M  
corresponden a México (Ej. K-12345M)

USA/Canada: 1-800-4KOHLER  
México: 001-877-680-1310

[kohler.com](http://kohler.com)

THE BOLD LOOK  
OF **KOHLER**®

1092255-2-B

©2009 Kohler Co.

## Thank You For Choosing Kohler Company

Thank you for choosing Kohler Company. Your Kohler Company product reflects the true passion for design, craftsmanship, artistry, and innovation Kohler Company stands for. We are confident its dependability and beauty will surpass your highest expectations, satisfying you for years to come.

All the information in this guide is based upon the latest product information available at the time of publication. At Kohler Company, we strive to fulfill our mission of improving the level of gracious living for each person who is touched by our products and services. We reserve the right to make changes in product characteristics, packaging, or availability at any time without notice.

Please take a few minutes to review this guide. If you encounter any installation or performance problems, please call 1-800-4-KOHLER (1-800-456-4537) from within the USA and Canada, or 001-877-680-1310 from within Mexico.

## Merci d'avoir choisi la compagnie Kohler

Merci d'avoir choisi la compagnie Kohler. Votre produit de la compagnie Kohler reflète la véritable passion du design, d'artisanat, d'art et d'innovation représentant la compagnie Kohler. Nous sommes confiants que sa fiabilité et beauté surpasseront vos exigences les plus élevées, vous satisfaisant pendant les années à venir.

Toute l'information dans ce guide est basée sur la dernière disponible au moment de la publication. A la compagnie Kohler, nous aspirons à remplir notre mission d'améliorer le niveau de vie gracieux pour chaque individu affecté par nos produits et services. Nous nous réservons le droit d'apporter des modifications aux caractéristiques, aux emballages et à la disponibilité des produits à tout moment, et ce sans préavis.

Veillez prendre s'il vous plaît quelques minutes pour étudier ce guide. En cas de problème d'installation ou de performance, veuillez composer le 1-800-4-KOHLER (1-800-456-4537) à partir des E.U., et Canada, ou le 001-877-680-1310 à partir du Mexique.

## Gracias por elegir los productos Kohler

Gracias por elegir los productos Kohler. Su producto de Kohler Company refleja la verdadera pasión por el diseño, la mano de obra, la artesanía y la innovación que forman parte de Kohler Company. Estamos seguros que su confiabilidad y belleza excederán sus más altas expectativas, dándole satisfacción por años.

Toda la información que aparece en la guía está basada en la información más reciente disponible al momento de publicación. En Kohler Company, nos esforzamos por alcanzar nuestra misión de mejorar el nivel del buen vivir de quienes disfrutan de nuestros productos y servicios. Nos reservamos el derecho de efectuar cambios en las características, embalaje o disponibilidad del producto en cualquier momento, sin previo aviso.

Dedique unos minutos para leer esta guía. Si tiene algún problema de instalación o funcionamiento, llámenos al 1-800-4-KOHLER (1-800-456-4537) desde los EE.UU. y Canadá, ó 001-877-680-1310 desde México.

## Tools/Outils/Herramientas



### Plus/Plus/Más:

- Template/Gabarit/Plantilla
- Rags/Chiffons/Trapos
- Silicone Sealant/Joint en silicone/Sellador de silicona



Jigsaw  
Scie sauteuse  
Sierra caladora eléctrica

Keyhole Saw  
Scie cylindrique  
Serrucho de calar

## Important Information



**CAUTION: Risk of personal injury or product damage.** Handle with care. Product can break, chip or cause injury if handled carelessly. Get help lifting the lavatory.

- Observe all local plumbing and building codes.
- Additional installation option for K-2955 only:** This lavatory is also designed for use with the K-2517 vanity. For installation to the vanity, follow the instructions packed with the vanity.
- This lavatory is designed to be installed as an integrated vanity top for a standard 30" (76.2 cm) vanity or as a countertop-mounted lavatory. Follow only the instructions that apply to your installation.
- Inspect the drain and supply tubing. Replace if necessary.
- When installing a faucet with a pop-up drain, it may be necessary to bend the drain linkage to allow proper reach to the faucet lift rod.
- Use the template supplied with the lavatory.
- Kohler Co. reserves the right to make revisions in the design of products without notice, as specified in the Price Book.

## Informations importantes



**ATTENTION: Risque de blessure corporelle ou d'endommagement du produit.** Manipuler avec précaution. Le produit peut se casser, se fendre ou causer des blessures s'il est manipulé sans précaution. Demander de l'aide pour soulever le lavabo.

- Respecter tous les codes de plomberie et de bâtiment locaux.
- Option d'installation supplémentaire pour K-2955 seulement :** Ce lavabo est aussi conçu pour utilisation avec le meuble K-2517. Pour l'installation de meuble, suivre les instructions emballées avec le meuble.
- Ce lavabo est conçu pour être installé en comptoir de meuble intégré pour un meuble standard de 30" (76,2 cm) ou un lavabo monté sur comptoir. Suivre uniquement les instructions qui s'appliquent à votre installation.
- Inspecter le drain et la tuyauterie d'alimentation. Remplacer si nécessaire.
- Lors de l'installation de robinet avec drain escamotable, il sera peut-être nécessaire de plier le raccord de drain afin de permettre un accès correct à la tige de levage du robinet.

## Informations importantes (cont.)

- Utiliser le modèle fourni avec le lavabo.
- Kohler Co. se réserve le droit d'apporter toutes modifications sur le design des produits et ceci sans préavis, tel que spécifié dans le catalogue des prix.

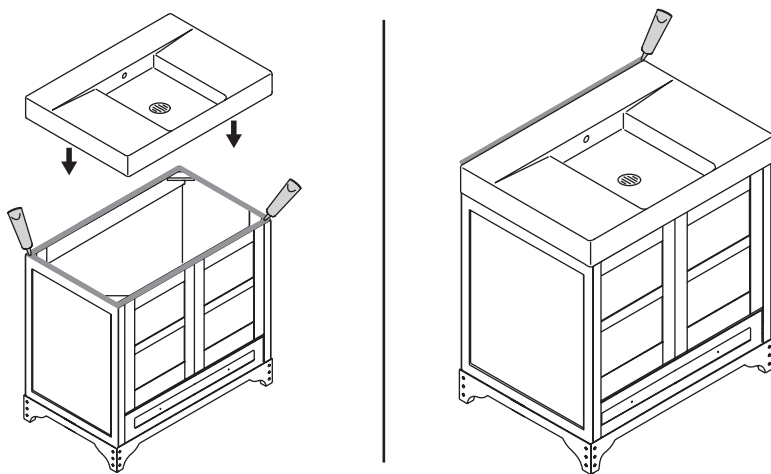
## Información importante



**PRECAUCIÓN: Riesgo de lesiones personales o daños al producto.** Maneje el producto con cuidado. El producto puede romperse, despostillarse o causar lesiones si no se maneja con cuidado. Pida ayuda para levantar el lavabo.

- Cumpla con todos los códigos locales de plomería y construcción.
- Opción de instalación adicional sólo para K-2955:** Este lavabo está diseñado para utilizarlo con el tocador K-2517. Para la instalación del tocador, siga las instrucciones incluidas con el tocador.
- Este lavabo está diseñado para instalarlo como una cubierta de tocador integrada para tocadores estándar de 30" (76,2 cm) o como un lavabo de instalación sobre la cubierta. Siga las instrucciones correspondientes a su instalación.
- Examine las tuberías de suministro y de desagüe. Reemplace de ser necesario.
- Al instalar una grifería con desagüe automático, puede ser necesario doblar la articulación del desagüe para alcanzar correctamente el tirador de la grifería.
- Utilice la plantilla incluida con el lavabo.
- Kohler Co. se reserva el derecho de modificar el diseño de los productos sin previo aviso, tal como se especifica en la lista de precios.

## Install to a Standard Vanity



- For installation to the K-2517 vanity:** Refer to the installation instructions packed with the vanity.
- For installation to a countertop:** Proceed to the next section.
- Install the drain to the lavatory. If applicable, also install the faucet to the lavatory at this time. Refer to the faucet and drain manufacturer's instructions.

### Install to a Standard Vanity (cont.)

- Apply a 1/4" (6 mm) continuous bead of silicone sealant around the top of the vanity, as illustrated.

**IMPORTANT!** To ensure proper installation, get assistance aligning and lifting the lavatory into place.

**IMPORTANT!** The back edge of the lavatory must be flush against the back of the vanity and equal left and right overhang on each side of the vanity.

- Position the lavatory on top of the vanity.
- Verify that the lavatory is level. If the lavatory is not level, gently press down on the lavatory.
- Wipe away excess silicone sealant.
- Allow the silicone sealant to set according to the sealant manufacturer's instructions.
- Complete the water supply and drain connections.
- Run water into the lavatory and check for leaks.

### Installer sur un meuble standard

- Pour une installation sur meuble K-2517:** Se référer aux instructions d'installation emballées avec le meuble.
- Pour une installation sur comptoir:** Procéder à la section suivante.
- Installer le drain au lavabo. Si applicable, installer aussi le robinet au lavabo à ce moment. Se référer aux instructions du fabricant du robinet et du drain.
- Appliquer un boudin continu de mastic à la silicone de 1/4" (6 mm) autour du meuble (dessus), tel qu'illustré.

**IMPORTANT!** Pour assurer une bonne installation, aligner et soulever le lavabo en place avec de l'assistance.

**IMPORTANT!** Le rebord arrière du lavabo doit être d'égalité contre l'arrière du meuble et centré de chaque côté de ce dernier.

- Positionner le lavabo sur le meuble.
- Vérifier que le lavabo soit nivelé. Si le lavabo n'est pas nivelé, presser gentiment dessus.
- Essuyer tout excès de mastic à la silicone.
- Laisser prendre le mastic selon les instructions du fabricant.
- Compléter les connexions d'alimentation d'eau et de drain.
- Laisser couler l'eau dans le lavabo et vérifier s'il y a des fuites.

### Instale en un tocador estándar

- Para la instalación en el tocador K-2517:** Consulte las instrucciones de instalación que se incluyen con el tocador.
- Para la instalación en cubierta:** Prosiga a la siguiente sección.
- Instale el desagüe al lavabo. Si aplica, también instale la grifería al lavabo en este momento. Consulte las instrucciones del fabricante de la grifería y el desagüe.
- Aplique una tira continua de 1/4" (6 mm) de sellador de silicona alrededor de la cubierta del tocador, como se ilustra.

### **Instale en un tocador estándar (cont.)**

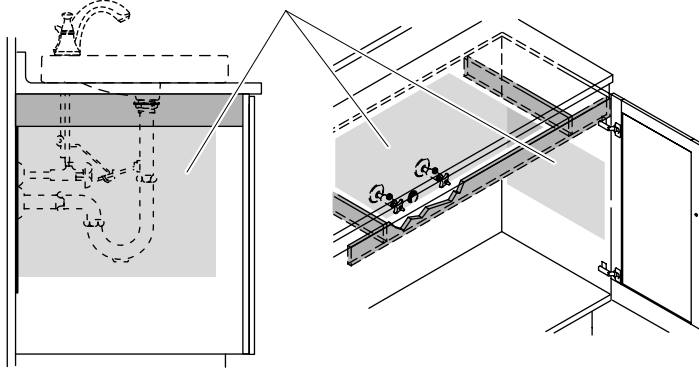
**¡IMPORTANTE!** Para asegurar una instalación correcta, pida ayuda para alinear y levantar el lavabo a su lugar.

**¡IMPORTANTE!** El borde posterior del lavabo debe quedar al ras con la parte posterior del tocador y el lavabo debe sobresalir la misma distancia a la derecha e izquierda de cada lado del tocador.

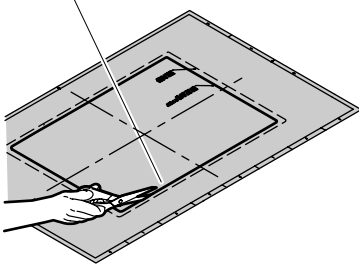
- Coloque el lavabo sobre el tocador.
- Verifique que el lavabo esté nivelado. Si el lavabo no está a nivel, presiónelo suavemente.
- Limpie el exceso de sellador de silicona.
- Deje que el sellador se seque según las instrucciones del fabricante del sellador.
- Termine las conexiones del suministro de agua y desagüe.
- Haga correr agua en el lavabo y verifique que no haya fugas.

## Preparation/Préparation/Preparación

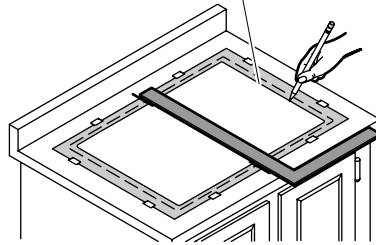
- 1** Verify cabinet clearance.  
Vérifier le dégagement du meuble.  
Verifique el espacio libre del gabinete.



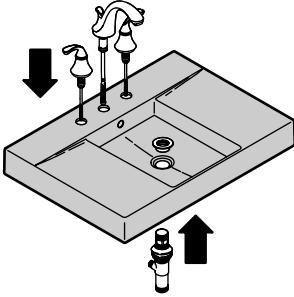
- 2** Cut along the inside line.  
Découper le long de la ligne intérieure.  
Corte sobre el interior de la línea.



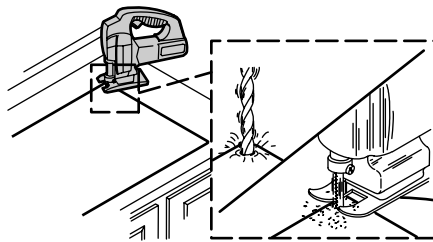
- 3** Trace the cut-out.  
Tracer la découpe.  
Trace la abertura.



- 4** Install faucet and drain.  
Installer le robinet et le drain.  
Instale la grifería y el desagüe.

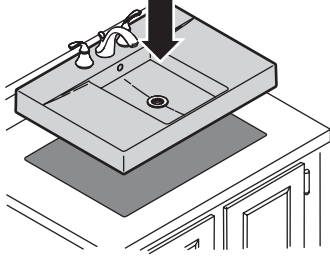


- 5** Drill pilot hole and cut the countertop opening.  
Percer un trou-pilote et découper l'ouverture  
du comptoir.  
Taladre los orificios guía y corte la abertura  
en la cubierta.

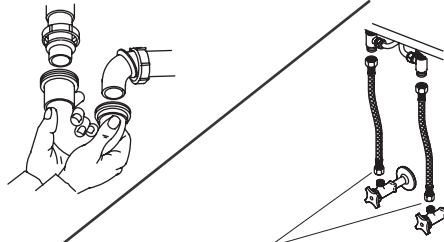


## Installation/Installation/Instalación

- 6** Verify fit. Adjust cutout if needed.  
Vérifier l'ajustage. Ajuster la découpe si besoin.  
Verifique que quede bien. Ajuste la abertura si es necesario.

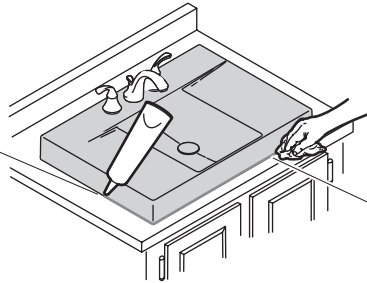


- 7** Make drain connections.  
Faire les connexions de drain.  
Haga las conexiones del desagüe.

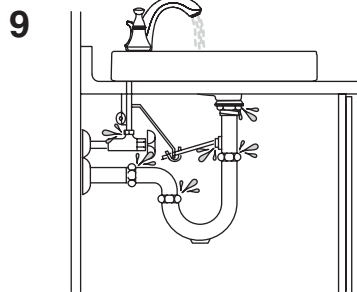


Connect supplies.  
Connecter les alimentations.  
Conecte los suministros.

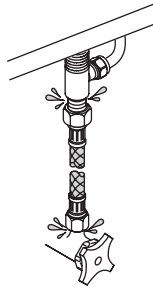
- 8** Apply sealant.  
Appliquer du mastic d'étanchéité.  
Aplique sellador.



Wipe away excess.  
Essuyer tout excédant.  
Limpie el exceso.



Run water into the lavatory and check for leaks.  
Faire couler l'eau dans le lavabo et vérifier si il y a des fuites.  
Haga correr agua en el lavabo y verifique que no haya fugas.





## Care and Cleaning

For best results, keep the following in mind when caring for your KOHLER product:

- Always test your cleaning solution on an inconspicuous area before applying to the entire surface.
- Wipe surfaces clean and rinse completely with water immediately after applying cleaner. Rinse and dry any overspray that lands on nearby surfaces.
- Do not allow cleaners to soak on surfaces.
- Use a soft, dampened sponge or cloth. Never use an abrasive material such as a brush or scouring pad to clean surfaces.
- Be careful not to leave staining materials in contact with the surface for extended periods of time.
- The ideal cleaning technique is to rinse thoroughly and blot dry any water from the surface after each use.

For detailed cleaning information and products to consider, visit [www.kohler.com/clean](http://www.kohler.com/clean). To order Care & Cleaning information, call 1-800-456-4537.

## Entretien et nettoyage

Pour de meilleurs résultats, prendre ce qui suit en considération lors de l'entretien de votre produit KOHLER:

- Toujours tester la solution de nettoyage sur une surface la moins évidente avant de l'appliquer sur la totalité de la surface.
- Essuyer les surfaces et rincer complètement avec de l'eau immédiatement après l'application du nettoyant. Rincer et sécher tout éclaboussement sur les surfaces avoisinantes.
- Ne pas laisser les nettoyeurs sur les surfaces.
- Utiliser une éponge ou un chiffon doux et humide. Ne jamais utiliser de matériau abrasif tel que brosse ou éponges à récurer pour nettoyer les surfaces.
- Faire attention de ne pas laisser de matériaux qui tachent en contact avec la surface pendant de longues périodes.
- La technique idéale de nettoyage est de bien rincer et de sécher toute eau de la surface après chaque usage.

Pour l'information détaillée de nettoyage et des produits à considérer, visiter [www.kohler.com/clean](http://www.kohler.com/clean). Pour commander des informations d'entretien et de nettoyage, composer le 1-800-456-4537.

## Cuidado y limpieza

Para obtener los mejores resultados, tenga presente lo siguiente al limpiar su producto KOHLER:

- Siempre pruebe la solución de limpieza en un área oculta antes de aplicarla a toda la superficie.
- Limpie con un trapo las superficies y enjuague completa e inmediatamente con agua después de aplicar el limpiador. Enjuague y seque las superficies cercanas que se hayan rociado.
- No deje por tiempo prolongado los limpiadores en las superficies.
- Utilice una esponja o trapo suave y húmedo. Nunca utilice materiales abrasivos como cepillos o estropajos de tallar para limpiar las superficies.
- Tenga cuidado de no dejar sustancias que manchen, en contacto con la superficie por periodos prolongados.
- La técnica de limpieza ideal es enjuagar completamente y secar dando toques suaves el agua de la superficie después de cada uso.

Para obtener información detallada de limpieza y los limpiadores a considerar, visite

## Cuidado y limpieza (cont.)

www.kohler.com/clean. Para solicitar información sobre el cuidado y la limpieza, llame al 1-800-456-4537.

## Warranty

### ONE-YEAR LIMITED WARRANTY

KOHLER plumbing products are warranted to be free of defects in material and workmanship for one year from date of installation.

Kohler Co. will, at its election, repair, replace or make appropriate adjustment where Kohler Co. inspection discloses any such defects occurring in normal usage within one (1) year after installation. Kohler Co. is not responsible for removal or installation costs. **Use of in-tank toilet cleaners will void the warranty.**

To obtain warranty service contact Kohler Co. either through your Dealer, Plumbing Contractor, Home Center or E-tailer, or by writing Kohler Co., Attn.: Customer Care Center, 444 Highland Drive, Kohler, WI 53044, USA, or by calling 1-800-4KOHLER (1-800-456-4537) from within the USA and Canada, and 001-877-680-1310 from within Mexico.

**IMPLIED WARRANTIES INCLUDING THAT OF MERCHANTABILITY AND FITNESS FOR A PARTICULAR PURPOSE ARE EXPRESSLY LIMITED IN DURATION TO THE DURATION OF THIS WARRANTY. KOHLER CO. AND/OR SELLER DISCLAIM ANY LIABILITY FOR SPECIAL, INCIDENTAL OR CONSEQUENTIAL DAMAGES.** Some states/provinces do not allow limitations on how long an implied warranty lasts, or the exclusion or limitation of special, incidental or consequential damages, so these limitations and exclusions may not apply to you. This warranty gives you specific legal rights. You may also have other rights which vary from state/province to state/province.

This is Kohler Co.'s exclusive written warranty.

## Garantie

### GARANTIE LIMITÉE D'UN AN

Les produits de plomberie KOHLER sont garantis contre tout défaut matériel et de fabrication pour un an, à partir de la date de l'installation.

Kohler Co. jugera à sa discrétion, de la réparation, du remplacement ou du réglage approprié et ceci après toute inspection faite par Kohler Co. de tous défauts dus à une utilisation normale et ceci pendant un (1) an à partir de la date d'installation. Kohler Co. n'est pas responsable des coûts de démontage ou d'installation. **L'utilisation de nettoyeurs à l'intérieur du réservoir annulera la garantie.**

Pour obtenir un service-garantie, contacter Kohler Co. par l'intermédiaire de votre vendeur, plombier, centre de rénovation, revendeur par internet ou par écrit à Kohler Co. à l'attention de: Customer Care Center (Service d'assistance à la clientèle), 444 Highland Drive, Kohler, WI 53044, USA, ou composer le 1-800-4KOHLER (1-800-456-4537) à partir des États-Unis et du Canada, et le 001-877-680-1310 à partir du Mexique.

**LA DURÉE DES GARANTIES TACITES, Y COMPRIS CELLES DE QUALITÉ MARCHANDE ET D'APTITUDE À UN EMPLOI PARTICULIER, SE LIMITE EXPRESSÉMENT À LA DURÉE DE LA PRÉSENTE GARANTIE. KOHLER CO. ET/OU LE REVENDEUR DÉCLINENT TOUTE RESPONSABILITÉ CONTRE LES DOMMAGES PARTICULIERS, IMPRÉVUS OU DE CIRCONSTANCE.** Certains états/provinces ne permettent pas la limitation sur la durée de la garantie implicite, ou l'exclusion ou la limitation de dommages spéciaux, accessoires ou indirects, et, par

## Garantie (cont.)

conséquent, ces limitations et exclusions pourraient ne pas s'appliquer dans votre cas. Cette garantie vous donne des droits légaux spécifiques. Vous pouvez également avoir d'autres droits qui varient d'un état/province à l'autre.

Ceci constitue la garantie écrite exclusive de Kohler Co.

## Garantía

### GARANTÍA LIMITADA DE UN AÑO

Se garantiza que los productos de plomería KOHLER están libres de defectos de material y mano de obra por un año a partir de la fecha de instalación.

Kohler Co., a su criterio, reparará, reemplazará o realizará los ajustes pertinentes en los casos en que la inspección realizada por Kohler Co. determine que dichos defectos ocurrieron durante el uso normal en el transcurso de un (1) año a partir de la fecha de la instalación. Kohler Co. no se hace responsable de los gastos de desinstalación o instalación. **El uso de limpiadores de inodoro que se colocan dentro del tanque anulará la garantía.**

Para obtener el servicio de garantía, comuníquese con Kohler Co. a través de su distribuidor, contratista de plomería o distribuidor a través de Internet, o escriba directamente a: Kohler Co., Attn.: Customer Care Center, 444 Highland Drive, Kohler, WI 53044, U.S.A. o llame al 1-800-4KOHLER (1-800-456-4537) desde los Estados Unidos y Canadá, o al 001-877-680-1310 desde México.

**TODA GARANTÍA IMPLÍCITA EN RELACIÓN A PRODUCTOS DE USO COMERCIAL, INCLUYENDO LA COMERCIALIZACIÓN E IDONEIDAD DEL PRODUCTO PARA UN USO DETERMINADO, SE LIMITA EXPRESAMENTE A LA DURACIÓN DE LA PRESENTE GARANTÍA. KOHLER CO. Y/O EL VENDEDOR NO SE HACEN RESPONSABLES POR CONCEPTO DE DAÑOS PARTICULARES, INCIDENTALES O INDIRECTOS.** Algunos estados/provincias no permiten limitaciones en cuanto a la duración de una garantía implícita o a la exclusión o limitación de daños particulares, incidentales o indirectos, por lo que estas limitaciones y exclusiones pueden no aplicar a su caso. Esta garantía le otorga ciertos derechos legales específicos. Además, usted puede tener otros derechos que varían de estado a estado y provincia a provincia.

El presente documento constituye la garantía exclusiva por escrito de Kohler Co.

1092255-2-B

**KOHLER®**