

# Installation Guide

## Accessories

K-16250, K-16251, K-16252,  
K-16253, K-16254, K-16255,  
K-16256, K-16257, K-16258,  
K-16259, K-16260, K-16262,  
K-16263

**M** product numbers are for Mexico (i.e. K-12345**M**)  
Los números de productos seguidos de  
**M** corresponden a México (Ej.  
K-12345**M**)  
Français, page "Français-1"  
Español, página "Español-1"

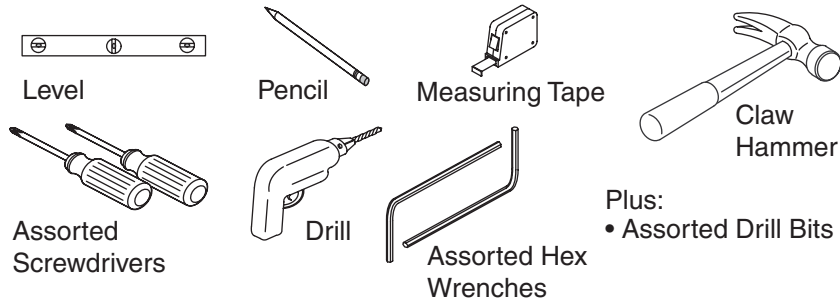
1064220-2-A

THE BOLD LOOK  
OF **KOHLER**®

## Thank You For Choosing Kohler Company

We appreciate your commitment to Kohler quality. Please take a few minutes to review this manual before you start installation. If you encounter any installation or performance problems, please don't hesitate to contact us. Our phone numbers and website are listed on the back cover. Thanks again for choosing Kohler Company.

## Tools and Materials



Assorted woodworking tools may be needed to finish the wall.

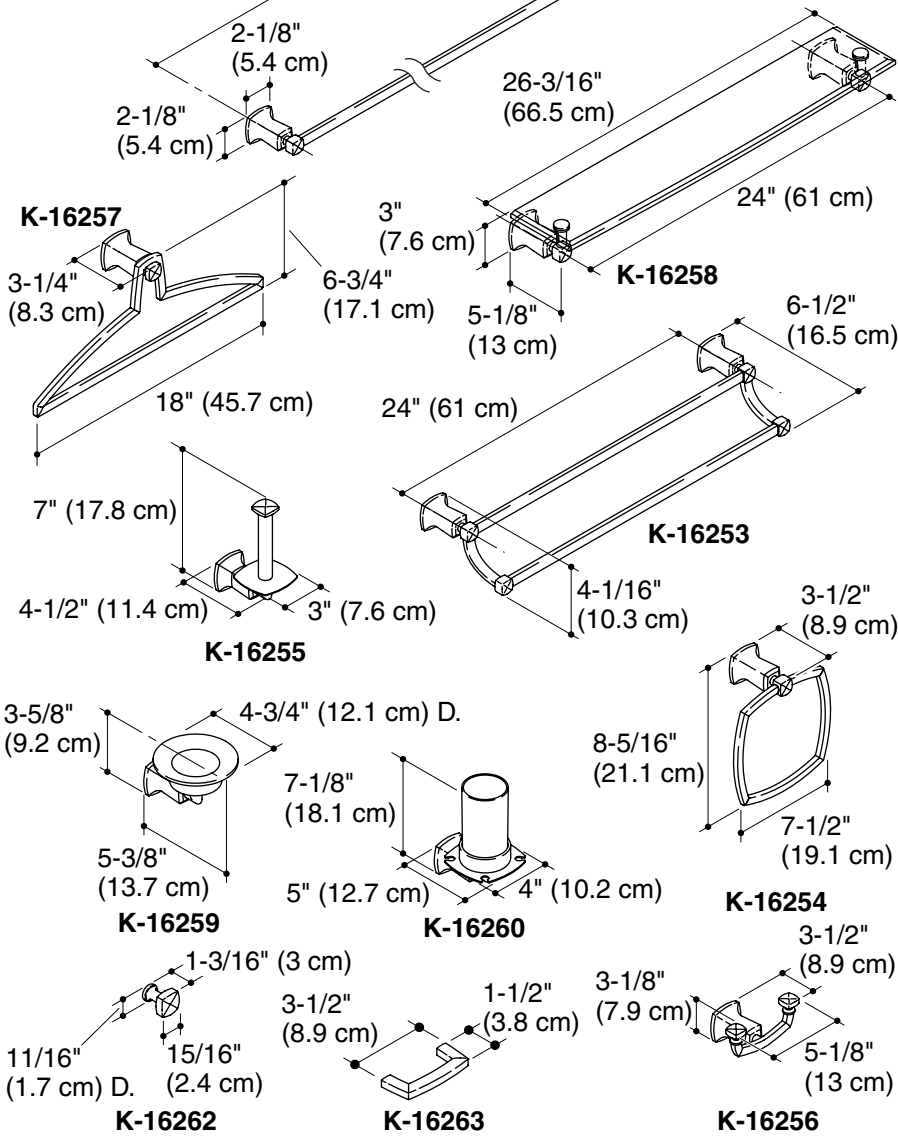
## Before You Begin



**DANGER: Risk of personal injury.** These products are not designed or intended for use as a grab bar or support bar. Do not install any of these products in any area where they are likely to be used inadvertently as a grab bar or support bar.

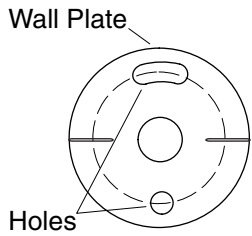
- These products should be located and mounted to a wall stud. While it is possible to mount them to any surface, a stud mounted product will yield the best results.
- Use a level to ensure that the center lines for the wall plates are vertical where applicable and the post center lines are horizontal where applicable.
- Kohler Co. reserves the right to make revisions in the design of products without notice, as specified in the Price Book.

18" (45.7 cm) **K-16250**  
 24" (61 cm) **K-16251**  
 30" (76.2 cm) **K-16252**

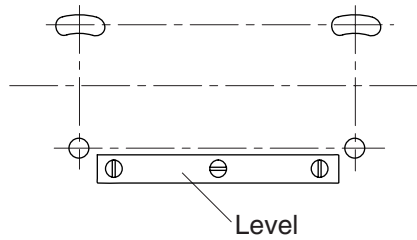


**Roughing-In Information**

## Wall Plate Hole Locations



## Multiple-Post Accessory Center-to-Center Points



### 1. Prepare the Site — Wall Plate(s)

#### For Multiple-Post Accessories

**NOTE:** Take into account the length of the accessory components to determine the required distance between the post center points.

**NOTE:** Tissue holders generally rough-in at 8" (20.3 cm) to 12" (30.5 cm) about the toilet rim and 6" (15.2 cm) in front of the toilet bowl.

- Mark the vertical and horizontal centerlines for each post. Use a level to ensure that all center points are level.

#### For Single-Post Accessories

- Mark the vertical and horizontal centerlines for the post. Use a level to ensure that all center points are level.

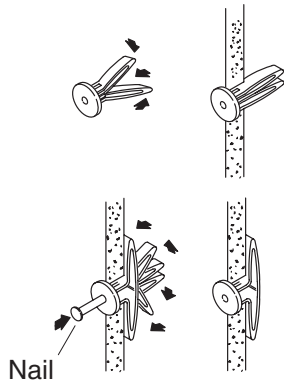
### 2. Mark and Drill the Pilot Holes

- Align the holes on each wall plate with the vertical centerline at the desired mounting height. Make sure the larger hole is oriented as shown in the illustration.

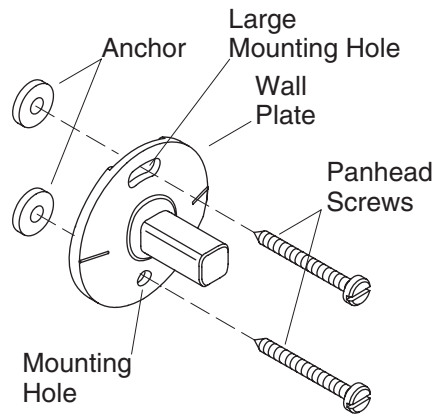
**NOTE:** There is no provision for later adjustment if the center points and the resulting pilot holes for multiple-post accessories are not level with each another.

- Select a 5/16" drill bit appropriate for the wall material you will be drilling through.
- Carefully drill a 5/16" hole at all marked pilot hole locations.

### Install the Anchors



### Install the Wall Plate



## 3. Install the Anchors

**NOTE:** You may need to disassemble some of the accessories. Some accessories will be packed with the wall plate installed in the post. Loosen the setscrew and remove the wall plate if needed.

- Press and hold the legs of a wall anchor together, then insert the wall anchor legs into the hole. Insert all wall anchors into the pre-drilled mounting holes.
- Carefully tap each wall anchor into the finished surface. Ensure the wall anchors are flush with the finished surface.

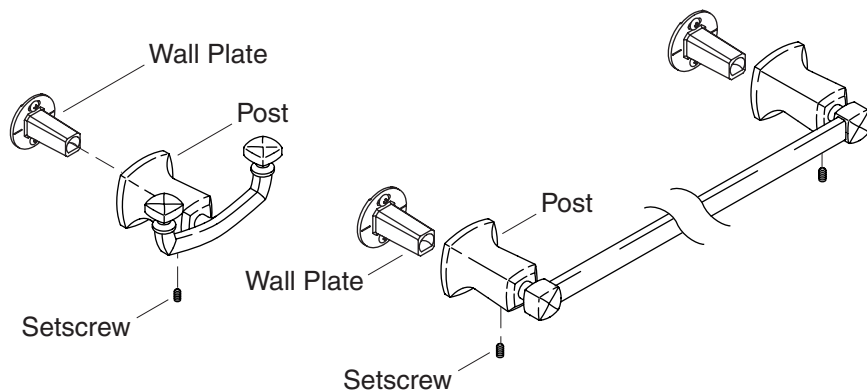
**NOTE:** If the wall anchor was inserted into a space between the studs, it will be necessary to spread the wall anchor legs. Insert a thin, long object (such as a finishing nail) into the wall anchor hole to spread the anchor legs. Repeat for all wall anchors inserted between studs.

## 4. Install the Wall Plate(s)

- Orient the wall plate with the large slotted mounting hole up and the smaller hole down.
- Secure the wall plate with the supplied panhead screws.
- Repeat at each wall plate location.

### Single-Post

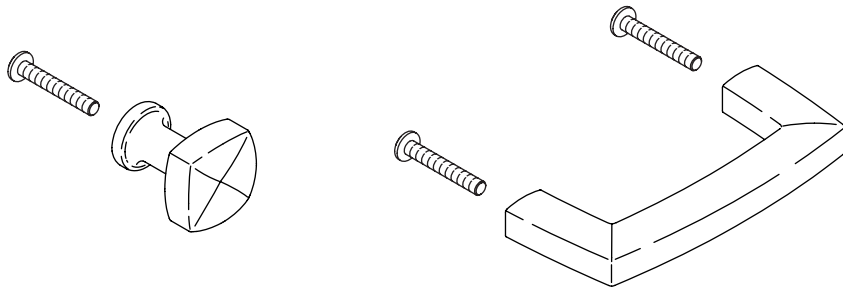
### Multiple-Post



## 5. Secure the Accessory

**NOTE:** Your accessory may differ from the illustration. The instructions still apply.

- Start a setscrew into the post(s) on the accessory.
- Place the accessory over the mounted wall plate(s). Properly align the accessory as necessary.
- Fully tighten the setscrew into the post(s).



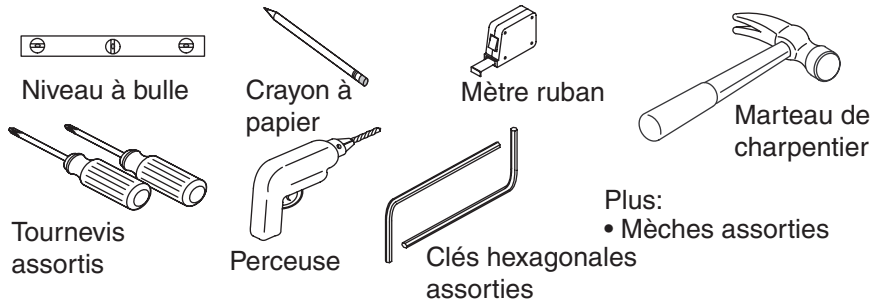
## 6. Install the Cabinet Hardware

- Mark a pilot hole at the desired location of the cabinet hardware on the outside of the cabinet door.
- Carefully drill through the cabinet at the marked location using a 3/16" drill bit.
- Insert the end of the screw(s) from the inside of the cabinet out, then partially thread the pull or knob to the end of the screw.
- Hold the pull or knob in place while tightening the screw with a screwdriver.

# Guide d'installation

## Accessoires

### Outils et matériels



Il peut être nécessaire d'utiliser des outils pour le bois pour compléter le mur.

### Merci d'avoir choisi la compagnie Kohler

Nous apprécions votre engagement envers la qualité Kohler. Veuillez prendre s'il vous plaît quelques minutes pour lire ce manuel avant de commencer l'installation. Ne pas hésiter à nous contacter en cas de problème d'installation ou de performance. Nos numéros de téléphone et notre adresse du site internet sont au verso. Merci encore d'avoir choisi la compagnie Kohler.

### Avant de commencer



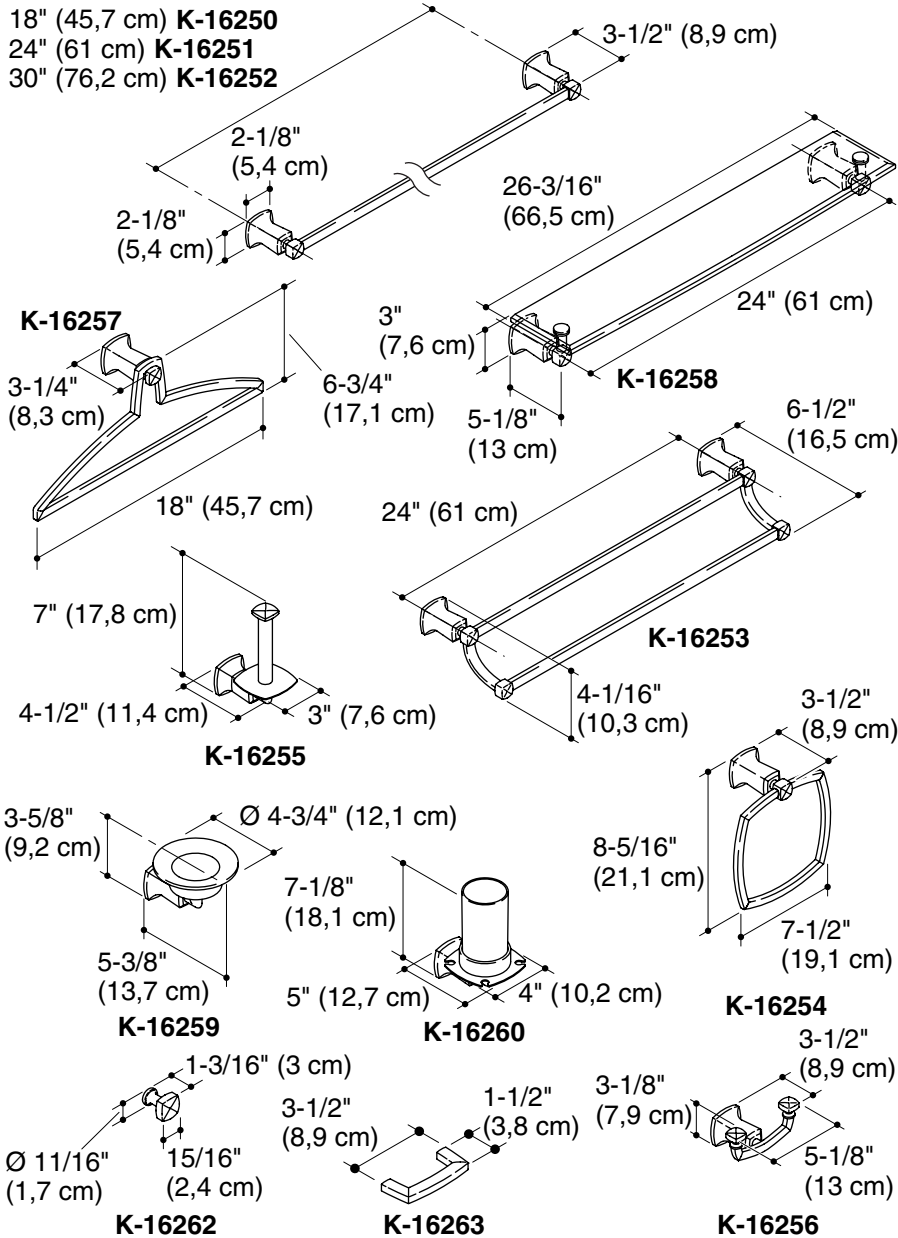
**DANGER : Risque de blessures corporelles.** Ces produits ne sont pas destinés ou conçus pour servir de barre d'appui ou de support. Ne pas installer les produits dans tout endroit que ce soit où ils pourraient être utilisés par inadvertance à titre de barre d'appui ou de soutien.

- Ces produits devraient être localisés et fixés sur un montant du mur. Alors qu'il est possible de les monter sur une surface quelconque, la fixation sur un montage mural donnera de meilleurs résultats.
- Utiliser un niveau à bulle pour s'assurer que les axes des plaques murales soient verticaux et que les lignes centrales soient horizontales.



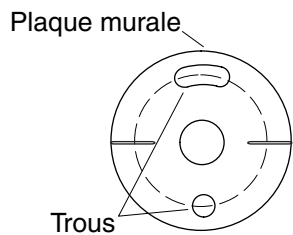
**Avant de commencer (cont.)**

- Kohler Co. se réserve le droit d'apporter toutes modifications sur le design des produits et ceci sans préavis, tel que spécifié dans le catalogue des prix.

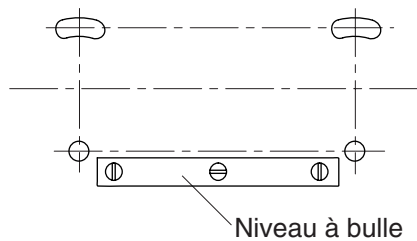


**Information du plan de raccordement**

## Emplacement des trous pour la plaque murale



## Accessoires à montants multiples points d'un axe à l'autre



### 1. Préparer le site — Plaque(s) murale(s)

#### Pour des accessoires à montants multiples

**REMARQUE :** Prendre en considération la longueur des composants pour déterminer la distance requise entre les points centraux du montant.

**REMARQUE :** Les porte-papier hygiénique se raccordent généralement de 8" (20,3 cm) à 12" (30,5 cm) du rebord de W.C. et 6" (15,2 cm) de l'avant de la cuvette du W.C.

- Marquer les lignes centrales verticales et horizontales pour chaque montant. Utiliser un niveau à bulle pour s'assurer que tous les axes soient nivelés.

#### Pour des accessoires à un seul montant

- Marquer les lignes centrales verticales et horizontales pour le montant. Utiliser un niveau à bulle pour s'assurer que tous les axes soient nivelés.

### 2. Marquer et percer les trous-pilotes

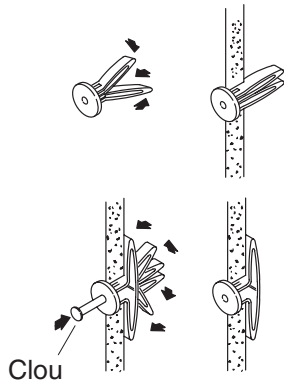
- Aligner les orifices sur chaque plaque murale avec la ligne centrale verticale à la hauteur de montage désirée. S'assurer que l'orifice le plus grand soit orienté tel qu'illustré.

### **Marquer et percer les trous-pilotes (cont.)**

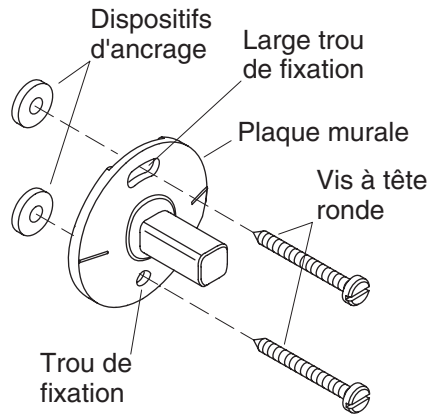
**REMARQUE :** Il n'y aura pas de possibilité de réglage plus tard si les axes et les trous-pilotes résultant des accessoires de montants multiples ne sont pas nivelés entre-eux.

- Sélectionner une mèche de 5/16" appropriée au matériau du mur à percer.
- Percer soigneusement un orifice de 5/16" dans tous les emplacements marqués des trous-pilotes.

### Installer les dispositifs d'ancrage



### Installer la plaque murale



## 3. Installer les dispositifs d'ancrage

**REMARQUE :** Un démontage de certains accessoires peut s'avérer nécessaire. Certains accessoires sont emballés avec la plaque murale installée sur le montant. Desserrer la vis de retenue et retirer la plaque murale si nécessaire.

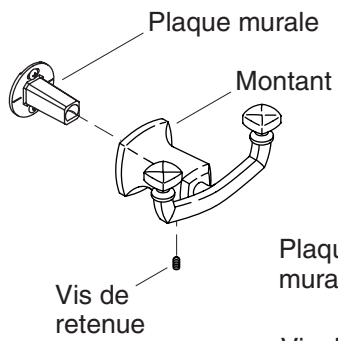
- Presser et maintenir les pieds d'un ancrage mural ensemble et insérer les pieds d'ancrage mural dans l'orifice. Insérer tous les ancrages muraux dans les trous de fixation préalablement percés.
- Enfoncez délicatement chaque ancrage mural dans la surface finie. S'assurer que les ancrages muraux soient à égalité avec la surface finie.

**REMARQUE :** Si le montant mural a été inséré entre deux montants, les pieds d'ancrage devront être écartés. Insérer un objet mince et long (tel qu'un clou de finition) dans l'orifice d'ancrage mural pour écarter les pieds d'ancrage. Répéter le processus pour tous les ancrages muraux insérés entre les montants.

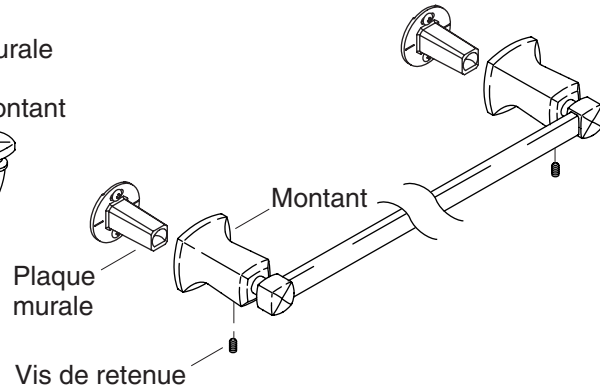
## 4. Installer la/les plaque(s) murale(s)

- Orienter la plaque murale avec le large trou allongé de fixation orienté vers le haut, et le trou le plus petit vers le bas.
- Sécuriser la plaque murale à l'aide des vis à tête ronde fournies.
- Faire de même pour chaque emplacement de plaque murale.

### Montant simple



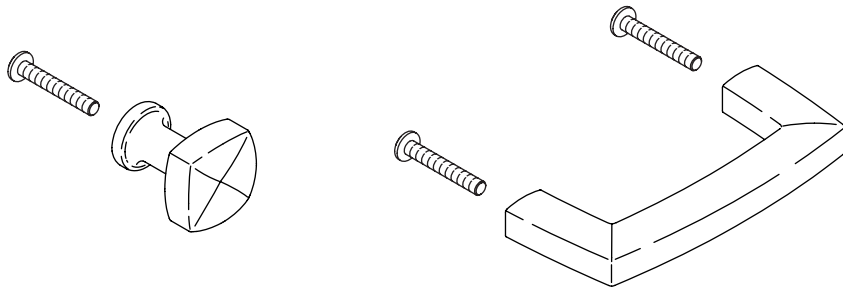
### Montants multiples



## 5. Sécuriser l'accessoire

**REMARQUE :** Votre accessoire pourrait différer de l'illustration. Les instructions s'appliquent tout de même.

- Commencer une vis de retenue dans le(s) montant(s) de l'accessoire.
- Placer l'accessoire sur la (les) plaque(s) murale(s). Aligner proprement l'accessoire selon le besoin.
- Serrer complètement une vis de retenue dans le(s) montant(s).



## 6. Installer la boulonnerie du meuble

- Marquer un trou pilote à l'emplacement désiré de la boulonnerie du meuble à l'extérieur de la porte du meuble.
- Percer délicatement à travers le meuble à l'emplacement marqué en utilisant une mèche de 3/16".
- Insérer l'extrémité de la (des) vis de l'intérieur du meuble vers l'extérieur, puis partiellement visser la poignée à l'extrémité de la vis.
- Maintenir la poignée en place tout en serrant la vis avec un tournevis.

# Guía de instalación

## Accesorios

### Herramientas y materiales



Nivel



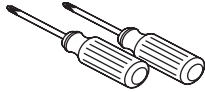
Lápiz



Cinta para medir



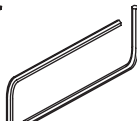
Martillo de  
uña



Destornilladores  
surtidos



Taladro



Llaves  
hexagonales surtidas

Más:

- Brocas surtidas

Para terminar la pared puede necesitar diferentes herramientas de carpintería.

### Gracias por elegir los productos de Kohler

Le agradecemos que haya elegido la calidad de Kohler. Dedique unos minutos para leer este manual antes de comenzar la instalación. En caso de problemas de instalación o de funcionamiento, no dude en contactarnos. Nuestros números de teléfono y nuestro sitio web se encuentran en la cubierta posterior de esta guía. Gracias nuevamente por escoger a Kohler.

### Antes de comenzar



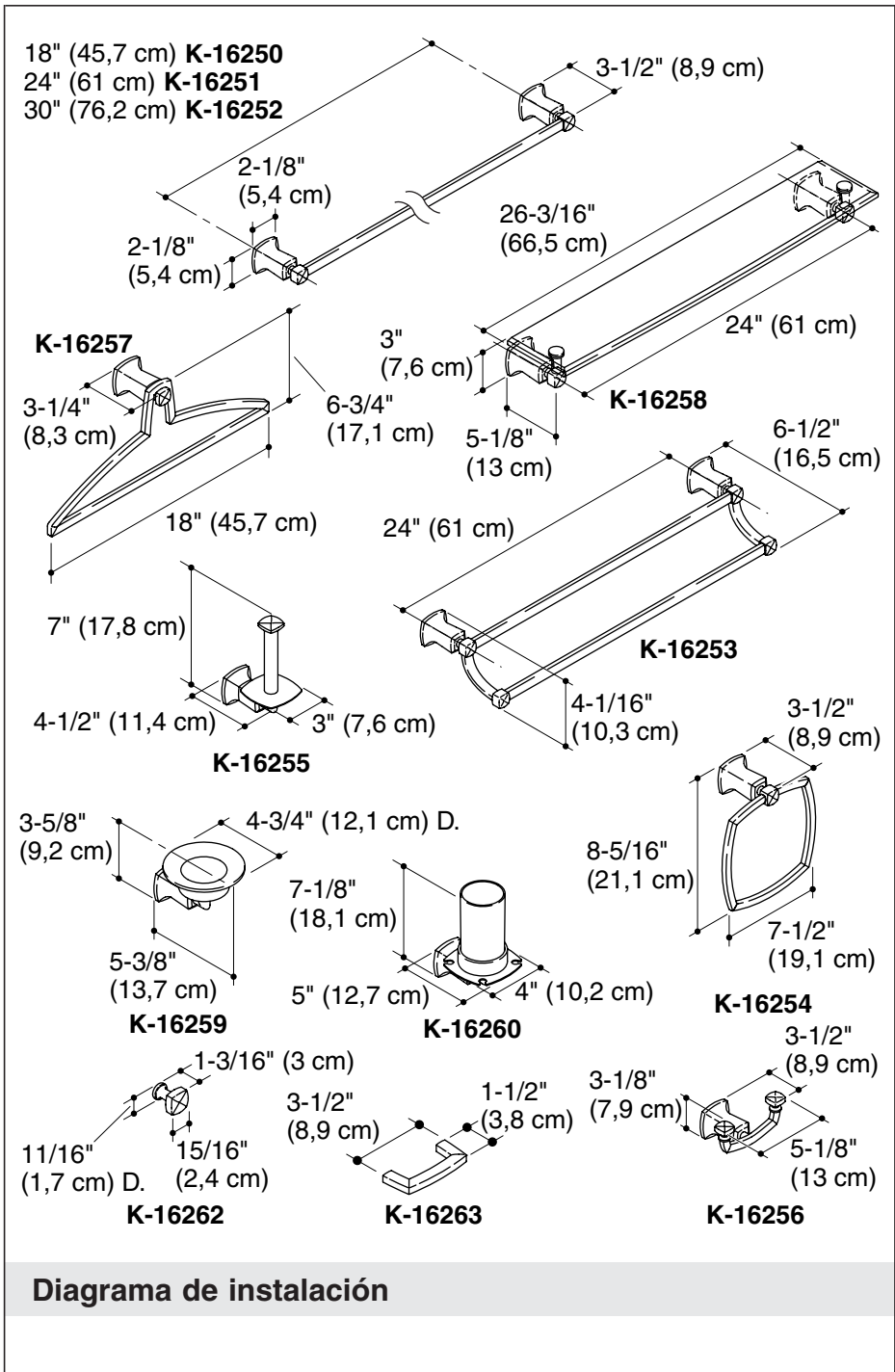
**PELIGRO: Riesgo de lesiones personales.** Estos productos no están diseñados para usarse como agarradera o barra de soporte. No instale ninguno de estos productos en ningún área en la que puedan ser usados inadvertidamente como agarradera o barra de soporte.

- Estos productos deben ubicarse y montarse en un poste de madera de la pared. Aunque es posible montarlos a cualquier superficie, se obtendrán mejores resultados si el producto se fija a un poste de madera de la pared.
- Utilice un nivel para asegurarse de que las líneas centrales de las placas murales estén verticales y las líneas centrales de los postes estén horizontales, según el caso.

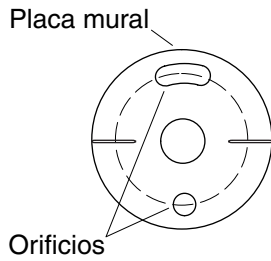


**Antes de comenzar (cont.)**

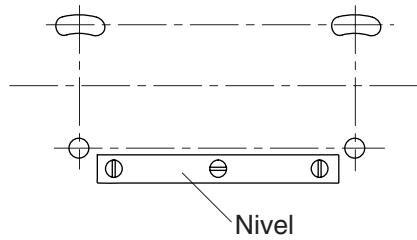
- Kohler Co. se reserva el derecho de modificar el diseño de los productos sin previo aviso, tal como se especifica en la lista de precios.



## Ubicación de los orificios para la placa mural



## Puntos de centro a centro - Accesorios de varios postes



## 1. Prepare el sitio — Placa o placas murales

### Para accesorios de varios postes

**NOTA:** Tome en cuenta la longitud de los componentes del accesorio para determinar la distancia requerida entre los puntos centrales de los postes.

**NOTA:** El portapapel higiénico generalmente se instala de 8" (20,3 cm) a 12" (30,5 cm) arriba del borde del inodoro y 6" (15,2 cm) al frente a la taza del inodoro.

- Marque las líneas centrales vertical y horizontal para cada poste. Utilice un nivel para asegurar que los puntos centrales estén a nivel.

### Para accesorios de un solo poste

- Marque las líneas centrales vertical y horizontal para el poste. Utilice un nivel para asegurar que los puntos centrales estén a nivel.

## 2. Marque y taladre los orificios guía

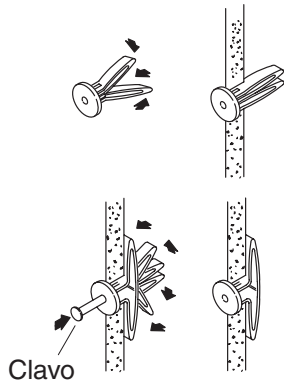
- Alinee los orificios de cada placa mural con la línea central vertical a la altura de montaje deseada. Asegúrese de que el orificio más grande esté orientado como se muestra en la ilustración.

### **Marque y taladre los orificios guía (cont.)**

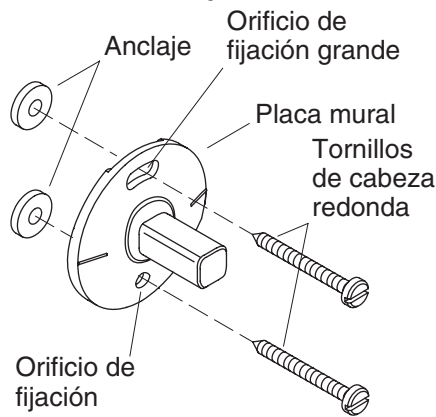
**NOTA:** No es posible realizar ajustes posteriores si los puntos centrales y los orificios guía resultantes para los accesorios de varios postes no están a nivel uno con el otro.

- Seleccione un taladro con broca de 5/16" apropiado para el material de la pared que va a taladrar.
- Con cuidado taladre un orificio de 5/16" en todos los lugares marcados para los orificios guía.

### Instale los anclajes



### Instale la placa mural



## 3. Instale los anclajes

**NOTA:** Es posible que se deban desensamblar algunos de los accesorios. Algunos accesorios vienen embalados con la placa mural instalada en el poste. Afloje el tornillo de fijación y retire la placa mural, si es necesario.

- Mantenga juntas las patas del anclaje de pared, e insértelas en el orificio. Inserte todos los anclajes de pared en los orificios de fijación previamente taladrados.
- Con cuidado, golpee con un martillo cada uno de los anclajes de pared dentro de la superficie acabada. Asegúrese de que los anclajes de pared estén al ras con la superficie acabada.

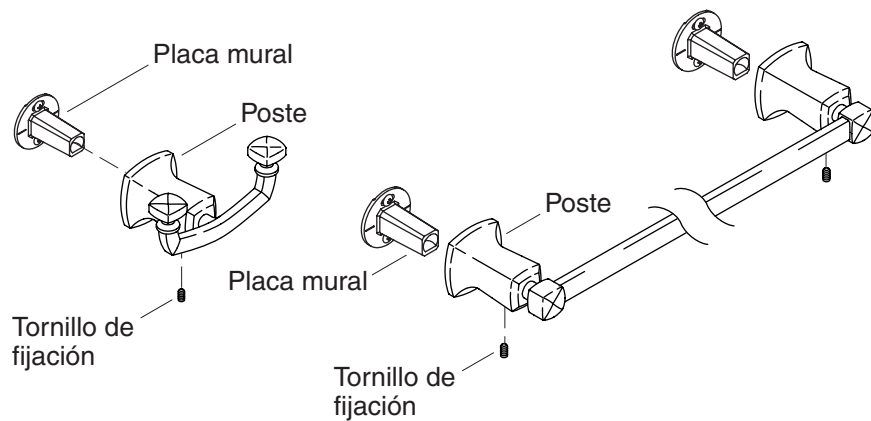
**NOTA:** Si el anclaje de pared se insertó en el espacio entre postes de madera, será necesario separar las patas de los anclajes. Para separar las patas del anclaje, inserte un objeto largo y fino (tal como un clavo de acabado) en el orificio del anclaje de pared. Repita esta operación con todos los anclajes de pared introducidos entre los postes de la pared.

## 4. Instale la placa o placas murales

- Oriente la placa mural con el orificio ranurado grande hacia arriba y el orificio más pequeño hacia abajo.
- Fije la placa mural con los tornillos provistos de cabeza redonda.
- Repita este procedimiento con cada placa mural.

### Un solo poste

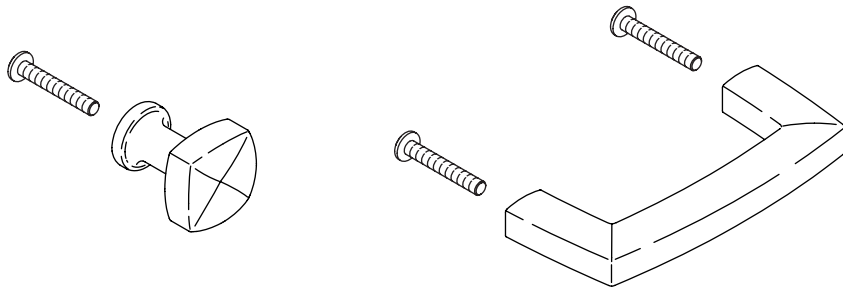
### Varios postes



## 5. Fije el accesorio

**NOTA:** Su accesorio puede diferir del ilustrado. Las instrucciones aun aplican.

- Comience a atornillar un tornillo de fijación en el poste o los postes del accesorio.
- Coloque el accesorio sobre la placa mural o placas murales instaladas. Alinee correctamente el accesorio según sea necesario.
- Apriete completamente el tornillo de fijación en el poste o los postes.



## 6. Instale los herrajes del gabinete

- Marque un orificio guía en el lugar deseado para el herraje del gabinete, en el exterior de la puerta del gabinete.
- Taladre con cuidado a través del gabinete en el lugar marcado, utilizando una broca de 3/16".
- Por el interior del gabinete, inserte la punta del tornillo o tornillos, y luego enrosque parcialmente el tirador o la perilla en la punta del tornillo.
- Sostenga el tirador o perilla en su lugar mientras aprieta el tornillo con un destornillador.

**USA: 1-800-4-KOHLER**  
**Canada: 1-800-964-5590**  
**México: 001-877-680-1310**

**[kohler.com](http://kohler.com)**

THE BOLD LOOK  
OF **KOHLER**®

**©2006 Kohler Co.**

1064220-2-A