

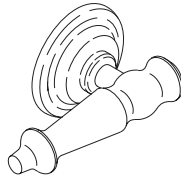
Installation Guide

Trip Lever Installation

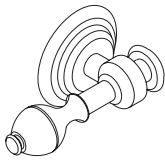
K-113



K-114



K-6822



M product numbers are for Mexico (i.e. K-12345**M**)

Los números de productos seguidos de

M corresponden a México (Ej.

K-12345**M**)

Français, page " Français-1"

Español, página " Español-1"

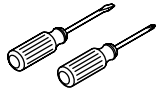
105376-2-BC

THE BOLD LOOK
OF **KOHLER**®

Thank You For Choosing Kohler Company

We appreciate your commitment to Kohler quality. Please take a few minutes to review this manual before you start installation. If you encounter any installation or performance problems please don't hesitate to contact us. Our phone numbers and website are listed on the back cover. Thanks again for choosing Kohler Company.

Tools and Materials

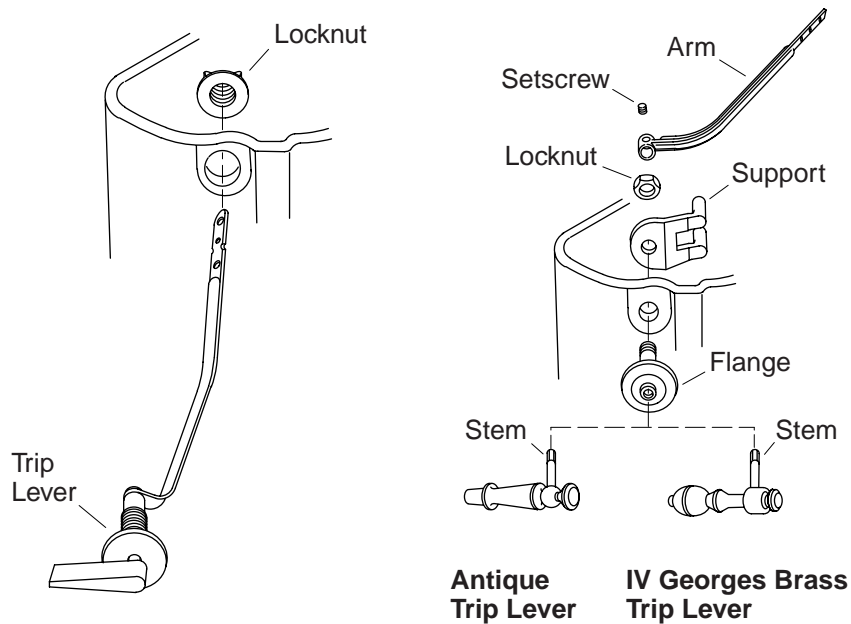


Screwdrivers

Before You Begin

NOTE: For ease of installation, change the trip lever before installing toilet or tank.

- Observe all local plumbing codes and building codes.
- Kohler Co. reserves the right to make revisions in the design of trip levers without notice, as specified within the Price Book.



Install New Trip Lever

- Remove the tank cover from the toilet.
- Remove the locknut and trip lever assembly from the toilet.
- Install the new flange into the tank hole.
- Attach the support to the flange with support arms facing inside the tank.
- Attach the locknut. **Tighten hand tight only.**
- Install the trip lever into the hole of the flange.
- While holding the trip lever in a horizontal position, slide the arm onto the trip lever as far as it will go (the arm should be positioned between the two prongs of the support).
- Tighten the setscrew.
- Align the trip lever in horizontal position by rotating the support.
- Carefully tighten the locknut to secure assembly to toilet tank.
- Hook the flapper ball chain to the hole in the trip arm.
- Check for proper chain length and adjust as needed.

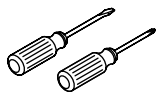
Install New Trip Lever (cont.)

- Check the assembly for smooth operation and flush actuation. Trip arm movement should be free of interference. The trip lever should be horizontal when at rest.
- Replace the tank cover.

Guide d'installation

Levier de déclenchement

Outils et matériels



Tournevis

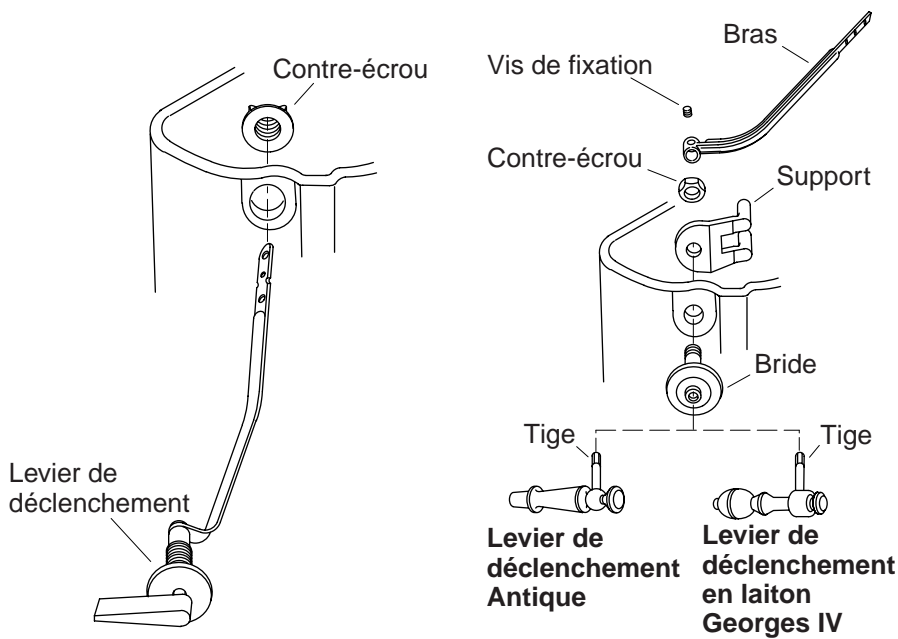
Merci d'avoir choisi la compagnie Kohler

Nous apprécions votre engagement envers la qualité Kohler. Veuillez prendre s'il vous plaît quelques minutes pour lire ce manuel avant de commencer l'installation. Ne pas hésiter à nous contacter en cas de problème d'installation ou de fonctionnement. Nos numéros de téléphone et notre adresse du site internet sont au verso. Merci encore d'avoir choisi la Compagnie Kohler.

Avant de commencer

REMARQUE : Pour une facilité d'installation, changer le levier de déclenchement avant d'installer le W.C. ou le réservoir.

- Respecter tous les codes de plomberie et de bâtiment locaux.
- Kohler Co. se réserve le droit d'apporter toutes modifications sur le design des robinets sans préavis, comme spécifié dans le Catalogue des prix.



Installer le nouveau levier de déclenchement

- Retirer le couvercle du réservoir du WC.
- Retirer le contre-écrou et le levier de déclenchement du WC.
- Installer la nouvelle bride sur l'orifice du réservoir.
- Attacher le support de la bride avec les bras de support faisant face à l'intérieur du réservoir.
- Attacher le contre-écrou. **Serrer à la main uniquement.**
- Installer le levier de déclenchement dans l'orifice de la bride.
- Tout en maintenant le levier de déclenchement en position horizontale, glisser le bras sur le levier aussi loin que possible (le bras devrait être positionné entre les deux ergots de support).
- Serrer la vis de fixation.
- Aligner le levier de déclenchement dans la position horizontale en pivotant le support.
- Serrer délicatement le contre-écrou pour sécuriser l'ensemble du réservoir du WC.

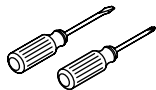
Installer le nouveau levier de déclenchement (cont.)

- Accrocher la chaîne à boule du clapet au trou dans le bras de déclenchement.
- S'assurer de la longueur adéquate de la chaîne et ajuster au besoin.
- Vérifier le bon fonctionnement de l'opération et de la chasse. Le mouvement du bras de déclenchement devrait être libre de toute interférence. Le levier devrait être en position horizontale lorsqu'il est relâché.
- Replacer le couvercle du réservoir.

Guía de Instalación

Instalación de la palanca de descarga

Herramientas y materiales



Destornilladores

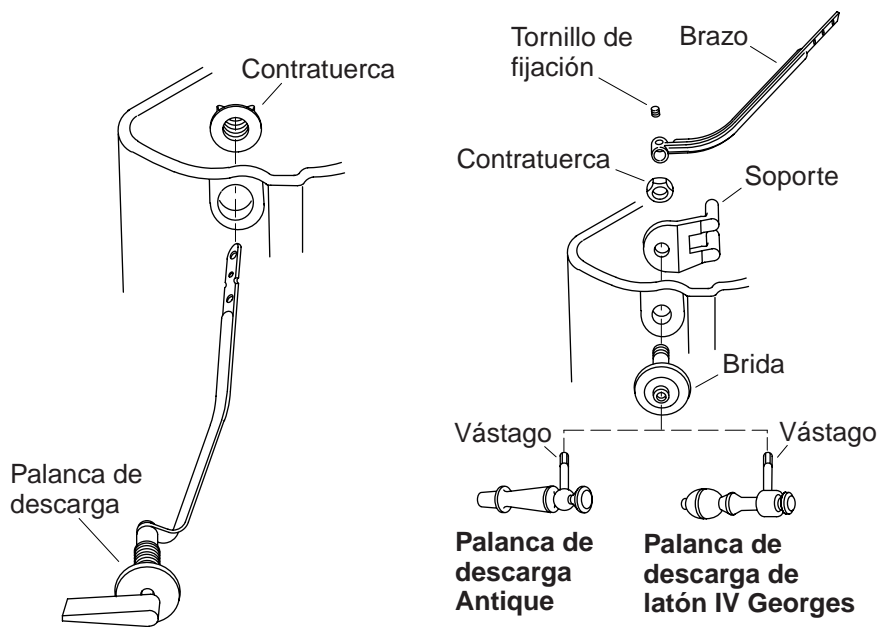
Gracias por elegir los productos de Kohler

Apreciamos su elección por la calidad de Kohler. Dedique unos minutos para leer este manual antes de comenzar la instalación. En caso de problemas de instalación o de funcionamiento, no dude en contactarnos. Nuestros números de teléfono y nuestra página web se encuentran en la última página. Gracias nuevamente por escoger a Kohler.

Antes de comenzar

NOTA: Para una fácil instalación, cambie la palanca de descarga antes de instalar el inodoro o el tanque.

- Cumpla con todos los códigos locales de plomería y de construcción.
- La empresa Kohler se reserva el derecho de modificar el diseño de las palancas de descarga sin previo aviso, tal como se especifica en la lista de precios.



Instale una palanca de descarga nueva

- Retire la tapa del tanque del inodoro.
- Retire la contratuerca y el montaje de la palanca de descarga del inodoro.
- Instale la nueva brida en el orificio del tanque.
- Conecte el soporte a la brida con los brazos de soporte orientados hacia el interior del tanque.
- Monte la contratuerca. **Apriete con la mano solamente.**
- Instale la palanca de descarga en el orificio de la brida.
- Sostenga la palanca de descarga en la posición horizontal y al mismo tiempo deslice el brazo sobre la palanca de descarga hasta que no pueda avanzar más (el brazo debe estar colocado entre las dos barras del soporte).
- Apriete el tornillo de fijación.
- Gire el soporte para alinear la palanca de descarga en posición horizontal.

Instale una palanca de descarga nueva (cont.)

- Apriete con cuidado la contratuerca para fijar el montaje al tanque del inodoro.
- Enganche la cadena de la aleta de descarga en el orificio del brazo de descarga.
- Compruebe que la longitud de la cadena sea correcta y ajuste cuanto sea necesario.
- Verifique que el montaje y la descarga funcionen bien. El brazo de descarga no debe tener nada que interfiera su movimiento. La palanca debe estar horizontal cuando no esté activada.
- Vuelva a colocar la tapa del tanque.

105376-2-**BC**

USA: 1-800-4-KOHLER
Canada: 1-800-964-5590
México: 001-877-680-1310

kohler.com

THE BOLD LOOK
OF **KOHLER**®

©2004 Kohler Co.

105376-2-BC