



INSTALLATION

G U I D E

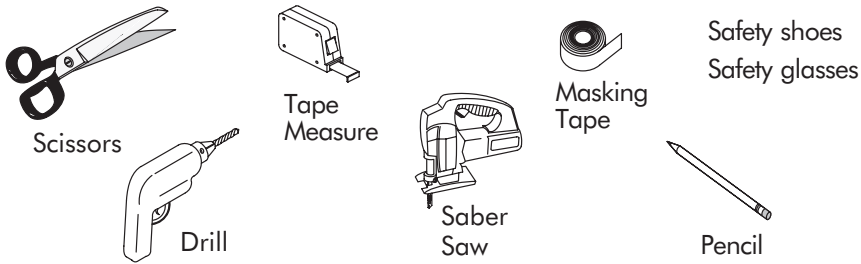
VESSELS™  
DOLCE VITA™  
ENAMELED CAST  
IRON LAVATORY

K-2815

Español, Página 13  
Français, Page 25

THE BOLD LOOK  
OF **KOHLER**®

## RECOMMENDED TOOLS AND MATERIALS



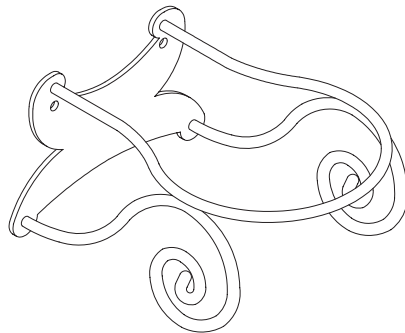
## BEFORE YOU BEGIN

- Use these instructions for wall-mount, self-rimming, and above-counter installations. Follow **only** the instructions that apply to your installation.
- You can choose between a wall-mount or countertop faucet installation, depending upon the setting and styling you desire. Kohler Co. recommends a wall-mount faucet.
- Observe local plumbing codes.
- Prior to installation, unpack the new lavatory and carefully inspect it for damage. Return the lavatory to its protective carton until you are ready to install it.

## 1. WALL-MOUNT BRACKET INSTALLATION

Refer to the roughing-in information packed with your lavatory to correctly locate the water supply lines and drain outlet.

Install the bracket according to the instructions packed with the bracket.

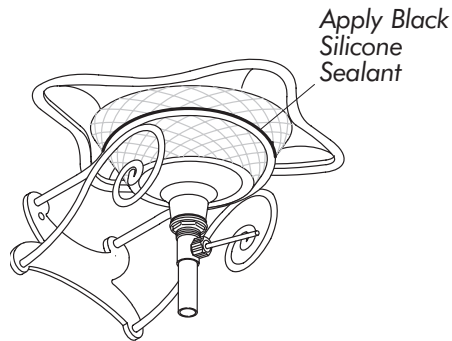
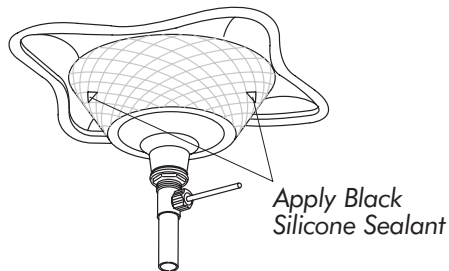


Install the faucet to the wall according to the faucet manufacturer's instructions.  
Install the drain to the lavatory according to the drain manufacturer's instructions.

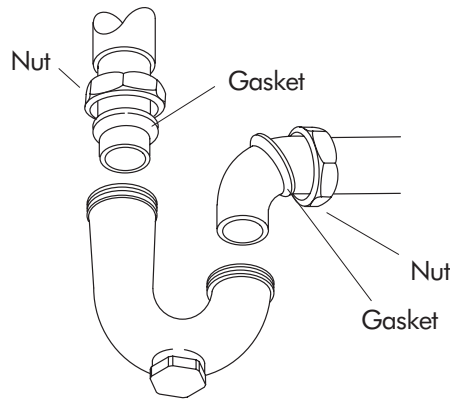
Apply black silicone sealant (provided) to the bottom of the three lavatory feet.  
Position the lavatory on the bracket so the "Kohler" logo is to the back, and so all three lavatory feet contact the bracket. Confirm correct position.

Apply a thin bead of black silicone sealant to fill the seams between the lavatory and the bracket, as shown. Remove any excess sealant, and fill any gaps. Use your finger to carefully smooth the bead.

Allow the sealant to cure at least 24 hours before using the lavatory.



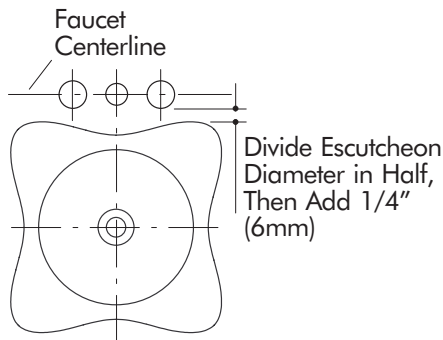
Connect the drain assembly to the trap.  
Run water into the lavatory, and check for leaks.  
Clean up with a non-abrasive cleaner.



## 2. SELF-RIMMING INSTALLATION

Determine the faucet centerline location. Consider the faucet and handle escutcheon diameters, the length of the spout, and the clearance between the spout and the lavatory rim.

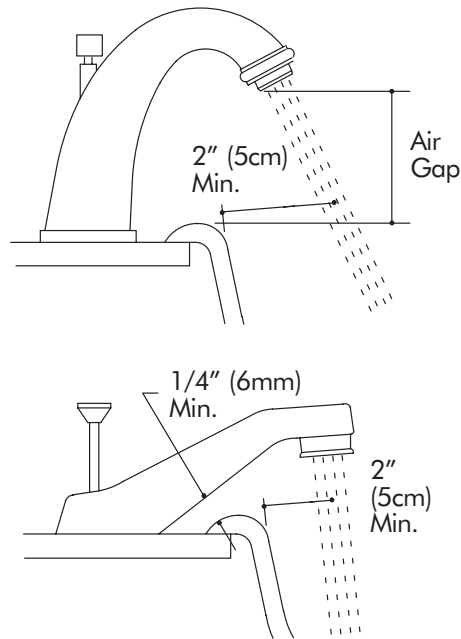
Calculate the faucet centerline measurement by first dividing the escutcheon diameter in half, and then add 1/4" (6mm) to the sum. If necessary, round the calculation up to the nearest 1/16" (2mm).



Carefully draw the calculated faucet centerline on the cut-out template. Choose the most suitable location based upon the following factors:

- compliance with all local plumbing codes;
- minimum 2" (5cm) distance from the water stream to the lavatory rim edge. This is important to ensure adequate clearance for hand washing;
- a minimum 1/4" (6mm) distance between the faucet spout and the lavatory rim.

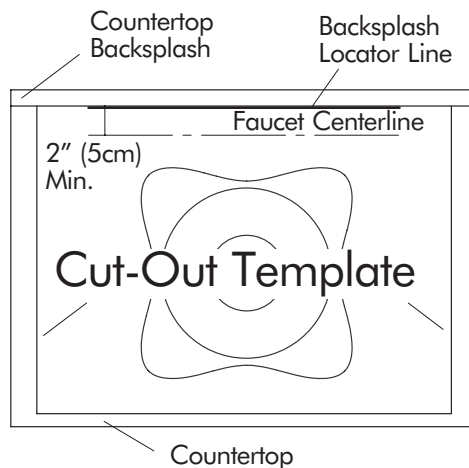
Redraw the faucet centerline as needed to meet these requirements.



Draw a line on the cut-out template a minimum of 2" (5cm) behind the final faucet centerline. This is the minimum backsplash locator line.

**NOTE:** Some Kohler faucets require a minimum of 2-1/2" (6.4cm) behind the final faucet centerline.

**NOTE:** Cut along the backsplash locator line on the template.

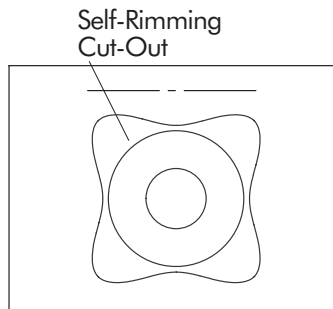


---

Cut the template on the cut-out line labeled "Self-Rimming Cut-Out".

Position the template on the countertop to ensure clearance between the lavatory, faucet, and backsplash.

Verify cabinet clearance beneath the countertop.



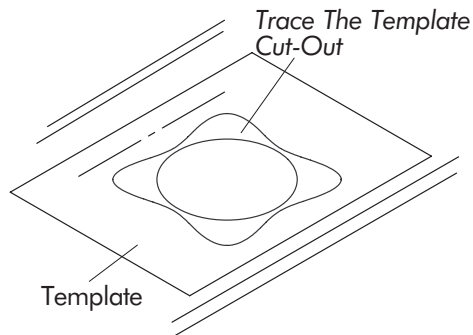
---

Use a pencil to trace the template on the countertop.

Re-check the clearance between the lavatory, faucet, backsplash, and cabinet. Adjust the traced cut-out line accordingly.

Mark the faucet and handle centerline on the countertop.

Cut out the opening by carefully following the pencil line.



**⚠ CAUTION: Risk of personal injury or product damage.** Cast iron lavatories are very heavy. Get help lifting the lavatory into place.

Temporarily position the lavatory in the countertop cutout so the “Kohler” logo is to the back.

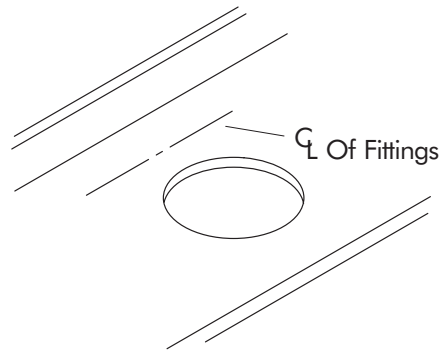
Trace a pencil line on the countertop around the entire outside edge of the lavatory.

Remove the lavatory.

Drill the faucet holes.

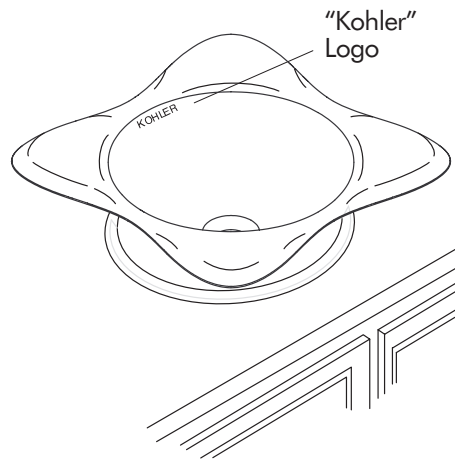
Install the faucet to the countertop according to the manufacturer’s instructions.

Install the drain to the lavatory according to the drain manufacturer’s instructions.



Clean the countertop, and carefully position the lavatory in the countertop opening so the “Kohler” logo is to the back. Line up the lavatory edges with the pencil line or masking tape border.

Apply a thin, continuous bead of quality caulking around the lavatory edges.

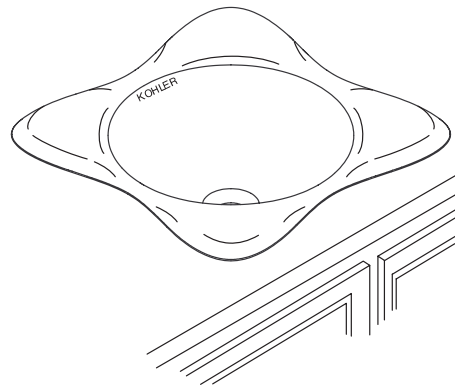


---

Immediately wipe away any excess sealant, and fill any voids as needed.

Verify that the lavatory has not moved out of position.

Allow the sealant to cure at least 30 minutes before proceeding.

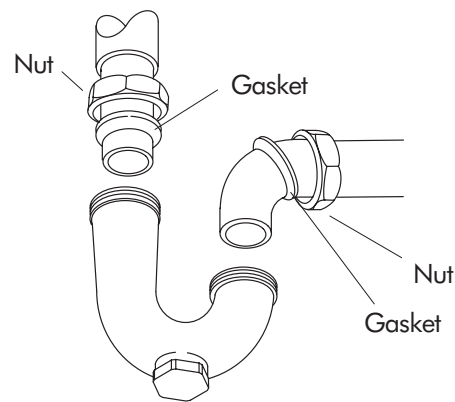


---

Connect the drain assembly to the trap.

Run water into the lavatory, and check for leaks.

Clean up with a non-abrasive cleaner.





### 3. ABOVE-COUNTER INSTALLATION

Cut out the template along the inside of the template cut-out line labeled “Above-Counter Cut-Out”.

Position the template on the countertop.

#### FOR WALL-MOUNT FAUCETS:

Provide sufficient spout overhang into the lavatory basin. The faucet spout length must be at least 5” (12.7cm) to provide proper performance.

#### FOR COUNTERTOP FAUCETS:

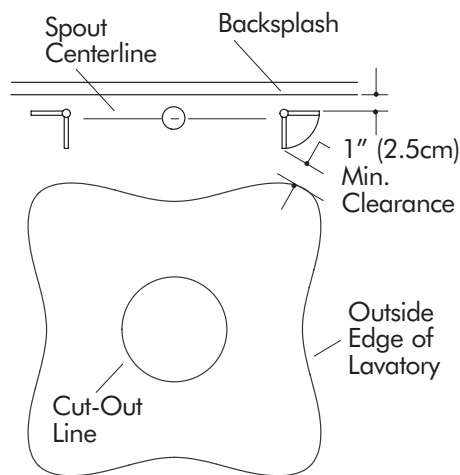
Pay special attention to the spout and handle fit clearance when locating the faucet, as noted below. Use the template to locate the faucet spout hole centerline on the countertop. This centerline is recommended to provide adequate clearance between the edge of the lavatory and the spout.

Check for adequate clearance between the backsplash, faucet spout and handles, and lavatory. We recommend clearance of at least 1” (2.5cm) between:

- the installed lavatory and the faucet spout;
- the installed lavatory and the end of the faucet handles;
- the faucet spout and handles, and the backsplash.

Refer to the faucet installation instructions for required clearance, and mark the preferred faucet hole locations.

Trace the template on the countertop.

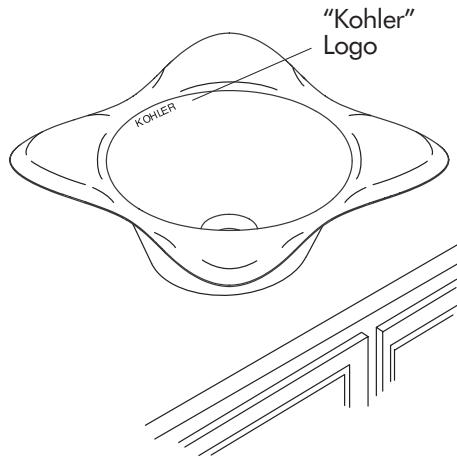


Cut out the opening by carefully following the pencil line.

**⚠ CAUTION: Risk of personal injury or product damage.** Cast iron lavatories are very heavy. Get help lifting the lavatory into place.

Temporarily position the lavatory in the countertop cutout so the “Kohler” logo is to the back. Inspect for proper fit.

Remove the lavatory from the countertop cutout.



Drill the faucet holes.

Install the faucet to the countertop according to the manufacturer’s instructions.

Install the drain to the lavatory according to the drain installation instructions.

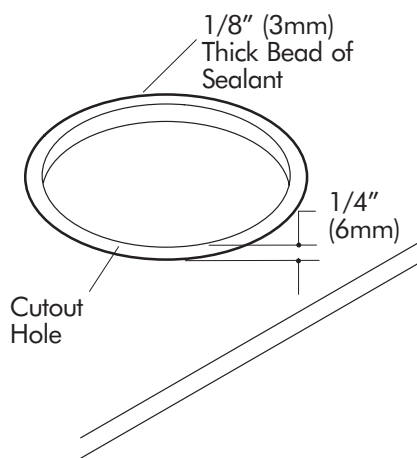
Apply a 1/8" (3mm) bead of sealant around the countertop cut-out hole. Apply sealant about 1/4" (6mm) away from the cut-out hole edge.

**⚠ CAUTION: Risk of personal injury or product damage.** Cast iron lavatories are very heavy. Get help lifting the lavatory into place.

Carefully position the lavatory in the countertop cutout so the "Kohler" logo is to the back.

Use care to avoid smearing the sealant bead. Wipe away any excess sealant with a clean cloth.

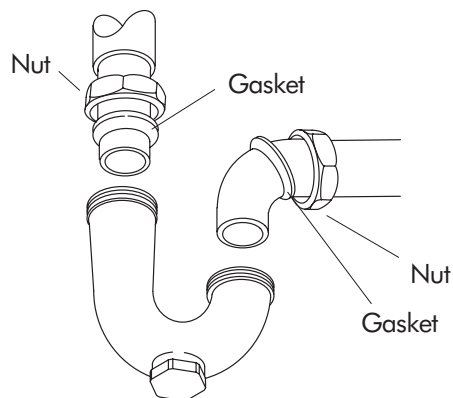
Allow the sealant to cure for at least 30 minutes before proceeding.



Connect the drain assembly to the trap.

Run water into the lavatory, and check for leaks.

Clean up with a non-abrasive cleaner.



## **CALL US FOR HELP**

Questions? Problems? First review the installation instructions to ensure correct installation. For additional assistance in the USA, call our Customer Service Department for direct help. You may also contact us at our web site listed below.

**Call 1-800-4-KOHLER within the U.S.**

**Call 001-877-680-1310 within Mexico**

**Call 1-800-964-5590 within Canada**

THE BOLD LOOK  
OF **KOHLER**<sup>®</sup>  
[www.kohler.com](http://www.kohler.com)



G U Í A D E

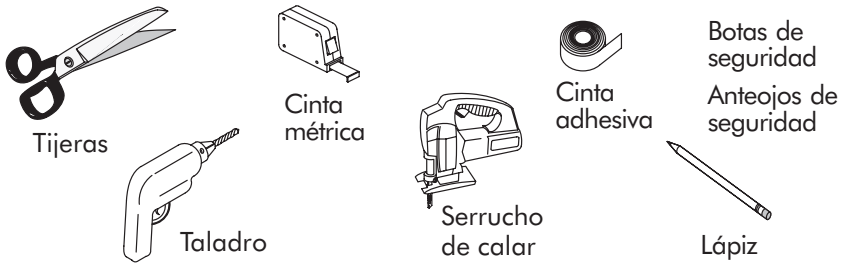
INSTALACIÓN

VESSELS™  
DOLCE VITA™  
LAVABO DE  
HIERRO FUNIDIDO  
ESMALTADO

K-2815

THE BOLD LOOK  
OF **KOHLER**®

## HERRAMIENTAS Y MATERIALES SUGERIDOS

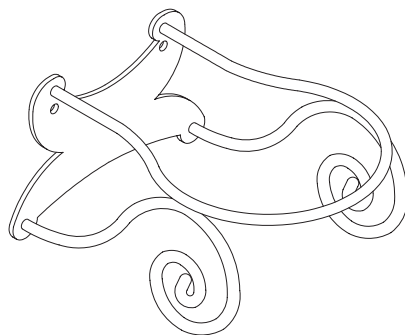


## ANTES DE COMENZAR

- Utilice estas instrucciones para instalaciones murales, sobre el mostrador o con borde terminado. Siga **sólo** las instrucciones correspondientes a su instalación.
- El cliente puede elegir entre una instalación de grifería mural o sobre el mostrador, dependiendo del decorado y estilo deseado. Kohler Co. recomienda montar la grifería a la pared.
- Cumpla con todos los códigos locales de plomería.
- Antes de la instalación, revise el buen estado de todas las piezas. Después, coloque el lavabo nuevamente en su empaque como protección, hasta el momento de la instalación.

## 1. INSTALACIÓN DE ABRAZADERA MURAL

Consulte el diagrama de instalación incluido con el lavabo, a fin de colocar correctamente las líneas de suministro y desagüe. Instale la abrazadera según las instrucciones incluidas.



Instale la grifería sobre la pared de acuerdo a las instrucciones del fabricante.

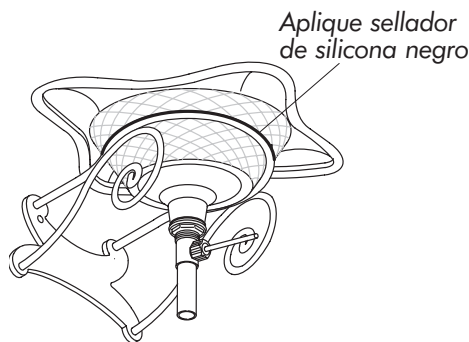
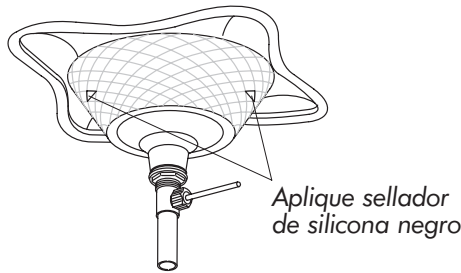
Instale el sifón al lavabo según las instrucciones del fabricante.

Aplique sellador de silicona negro (incluido) en la base de las tres patas del lavabo.

Coloque el lavabo sobre la abrazadera, de manera que el logotipo de "Kohler" esté en la parte de atrás, y las tres patas del lavabo toquen la abrazadera. Confirme la posición correcta.

Aplique sellador de silicona negro para llenar los espacios entre el lavabo y la abrazadera, tal como se ilustra. Remueva el exceso de sellador y rellene los vacíos restantes. Disperse el sellador con el dedo.

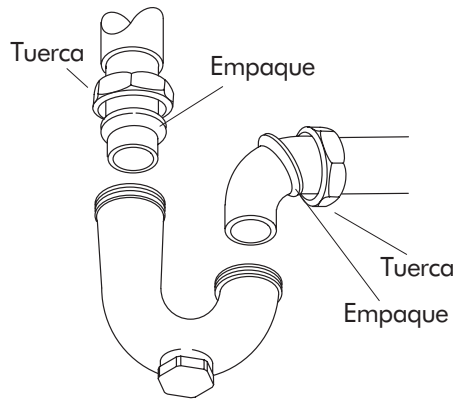
Permita que el sellador seque durante 24 horas antes de utilizar el lavabo.



Conecte el montaje del drenaje al sifón.

Abra los suministros de agua y verifique que no haya fugas.

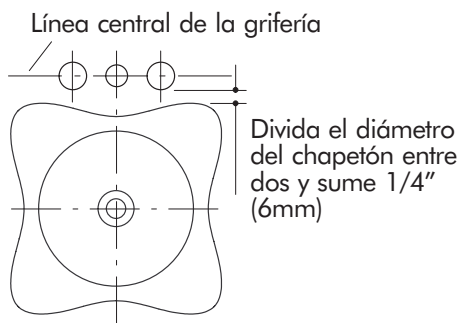
Utilice limpiadores que no sean abrasivos.



## 2. INSTALACIÓN DE MODELOS CON BORDE TERMINADO

Determine el lugar de la línea central de la grifería. Considere los diámetros del chapetón de la grifería y de las manijas, la longitud del surtidor y el espacio libre entre el surtidor y el borde del lavabo.

Calcule la medida de la línea central de la grifería, dividiendo el diámetro del chapetón entre dos y luego sumando 1/4" (6mm). Redondee el cálculo al 1/16" (2mm) más cercanos de ser necesario.

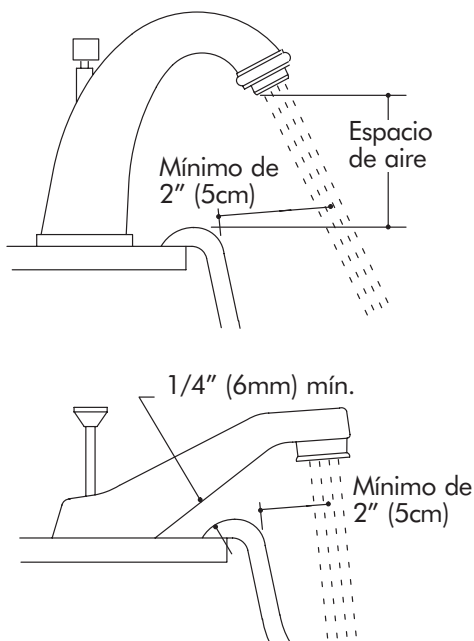




Trace con cuidado la línea central calculada para la grifería en la plantilla de recorte. Escoja el lugar más apropiado según los siguientes factores:

- cumplimiento con los códigos locales de plomería;
- distancia mínima de 2" (5cm) desde el flujo de agua, al borde terminado del lavabo. Esto es importante para asegurar el espacio libre adecuado al momento de lavarse las manos;
- distancia mínima de 1/4" (6mm) entre la parte superior del surtidor y el borde del lavabo.

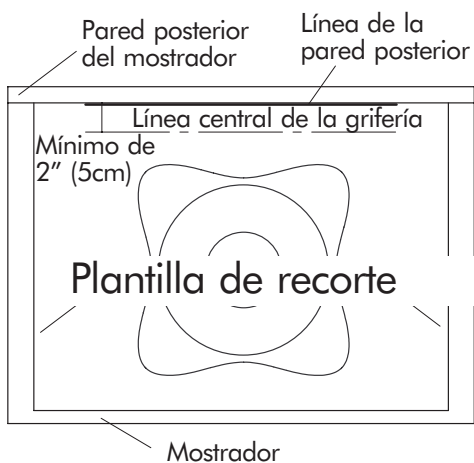
Trace nuevamente la línea central de la grifería, de ser necesario, para cumplir con estos criterios.



Trace una línea sobre la plantilla de recorte, al menos 2" (5cm) detrás de la línea central de la grifería. Esta línea indica la ubicación mínima de la pared posterior.

**NOTA:** Alguna grifería Kohler requieren un mínimo de 2-1/2" (6,4cm) detrás de la línea central final de la grifería.

**NOTA:** Corte a lo largo de la línea correspondiente a la pared posterior sobre la plantilla.



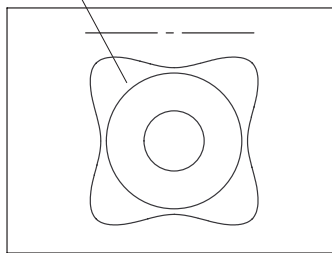
---

Corte la plantilla sobre la línea demarcada como “Corte del Borde Terminado”.

Coloque la plantilla sobre el mostrador de manera de mantener el espacio libre entre el lavabo, la grifería y la pared posterior.

Verifique el espacio libre del gabinete debajo del mostrador.

Corte del borde terminado



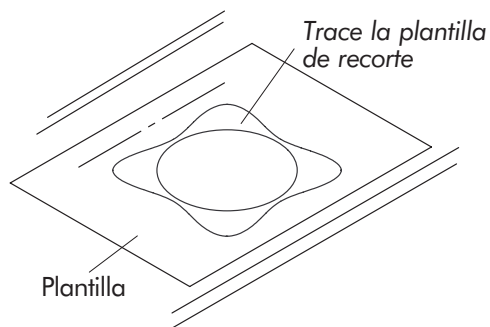
---

Con un lápiz trace la plantilla sobre el mostrador.

Revise el espacio libre entre el lavabo, la grifería, la pared posterior y el gabinete de cocina. Ajuste la línea trazada para el corte.

Marque la línea central de la grifería y de las manijas sobre el mostrador.

Corte la abertura siguiendo con cuidado la línea de lápiz trazada.



**⚠ PRECAUCIÓN: Riesgo de lesiones personales o daños al producto.** Los lavabos de hierro fundido son muy pesados. Obtenga ayuda para colocar el lavabo en su lugar.

Coloque temporalmente el lavabo en la abertura del mostrador, de manera que el logo de "Kohler" esté hacia atrás.

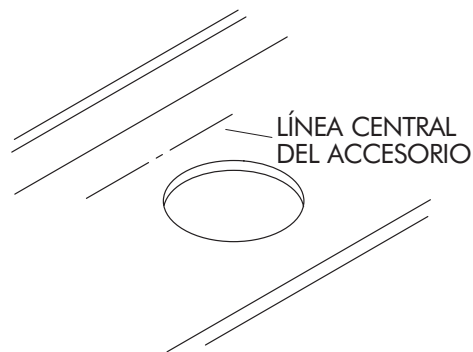
Trace una línea con un lápiz sobre el mostrador, alrededor del borde exterior del lavabo.

Remueva el lavabo.

Perfore los huecos para la grifería.

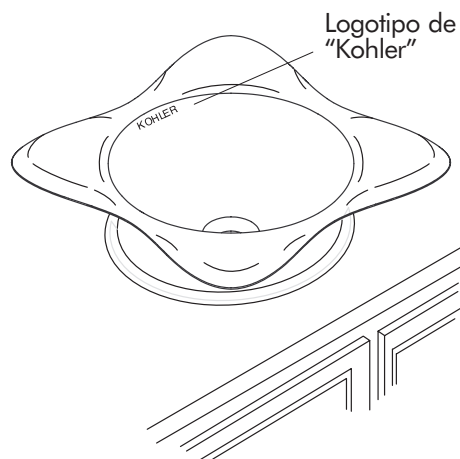
Instale la grifería al mostrador según las instrucciones del fabricante.

Instale el sifón al lavabo según las instrucciones del fabricante.



Limpie el mostrador y coloque el lavabo sobre la abertura, de manera que el logotipo de "Kohler" esté orientado hacia atrás. Alinee los bordes del lavabo con la línea trazada o con la cinta adhesiva.

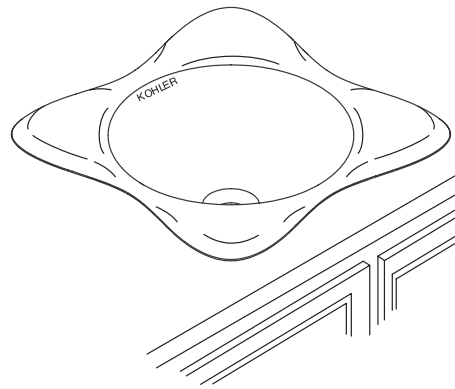
Aplice sellador de alta calidad alrededor de los bordes del lavabo.



Remueva el exceso de sellador con una toalla húmeda y rellene los vacíos de ser necesario.

Verifique que el lavabo no se haya movido de su lugar.

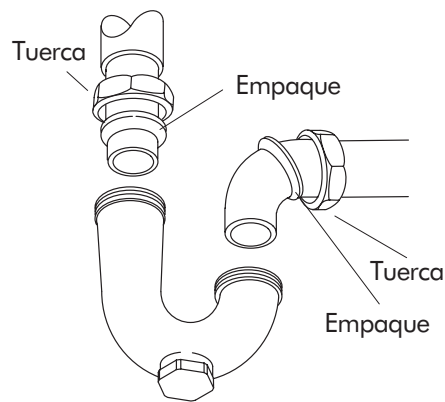
Antes de continuar, permita que el sellador seque al menos por 30 minutos.



Conecte el montaje del drenaje al sifón.

Abra los suministros de agua y verifique que no haya fugas.

Utilice limpiadores que no sean abrasivos.



### 3. INSTALACIONES SOBRE EL MOSTRADOR

Corte la plantilla a lo largo de la línea interior demarcada como “Corte Sobre el Mostrador”.

Coloque la plantilla sobre el mostrador.

PARA GRIFERÍA DE MONTAJE MURAL:

Proporcione suficiente espacio para el surtidor dentro del lavabo. La longitud del surtidor debe ser de al menos 5” (12,7cm) para el funcionamiento correcto.

PARA GRIFERÍA SOBRE EL MOSTRADOR:

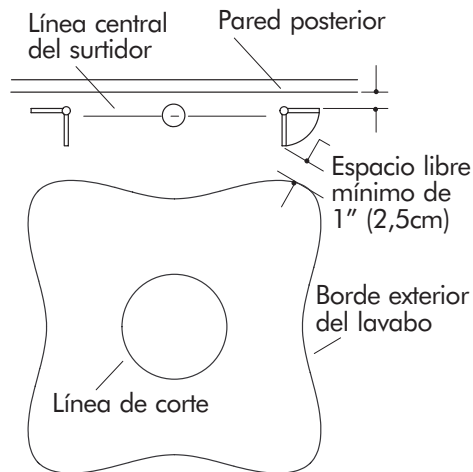
Preste especial atención al espacio libre del surtidor y las manijas al montar la grifería, tal como se indica abajo. Utilice la plantilla para marcar la línea central del surtidor en el mostrador. Se recomienda emplear la línea central para proporcionar el espacio libre adecuado entre el borde del lavabo y el surtidor.

Verifique que haya espacio libre suficiente entre la pared posterior, el surtidor, las manijas y el lavabo. Se sugiere que haya un espacio libre de al menos 1” (2,5cm) entre:

- el lavabo instalado y el surtidor;
- el lavabo instalado y el extremo de las manijas de la grifería;
- el surtidor, las manijas y la pared posterior.

Consulte las instrucciones de instalación de la grifería para el espacio libre requerido y marque el sitio deseado para los orificios para la grifería.

Trace la plantilla sobre el mostrador.

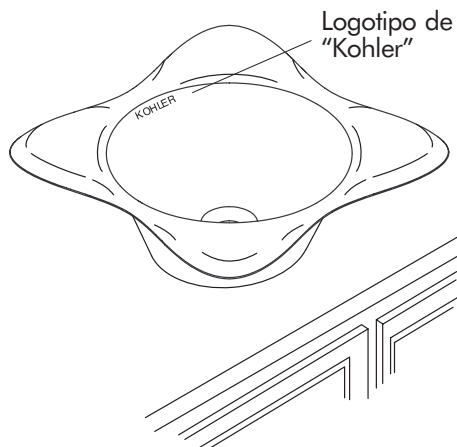


Corte la abertura siguiendo con cuidado la línea de lápiz trazada.

**⚠ PRECAUCIÓN: Riesgo de lesiones personales o daños al producto.** Los lavabos de hierro fundido son muy pesados. Obtenga ayuda para colocar el lavabo en su lugar.

Coloque temporalmente el lavabo en la abertura del mostrador, de manera que el logo de "Kohler" esté hacia atrás. Verifique que se ajuste bien.

Remueva el lavabo de la abertura en el mostrador.



Perfore los huecos para la grifería.

Instale la grifería al mostrador según las instrucciones del fabricante.

Instale el drenaje en el lavabo de acuerdo a las instrucciones correspondientes.

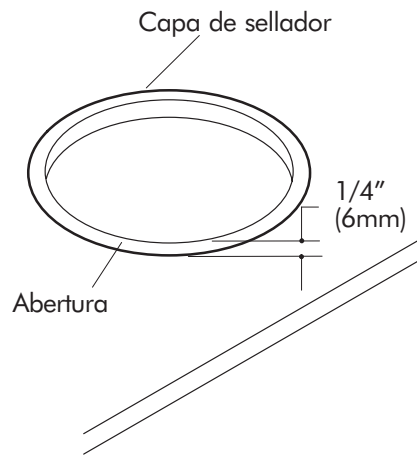
Aplique sellador alrededor de la abertura del mostrador. Aplique sellador al menos a 1/4" (6mm) del borde de la abertura.

**⚠ PRECAUCIÓN: Riesgo de lesiones personales o daños al producto.** Los lavabos de hierro fundido son muy pesados. Obtenga ayuda para colocar el lavabo en su lugar.

Coloque el lavabo en la abertura del mostrador; de manera que el logo de "Kohler" esté hacia atrás.

Trabaje con cuidado para no dispersar la capa de sellador. Remueva el exceso de sellador con una toalla limpia.

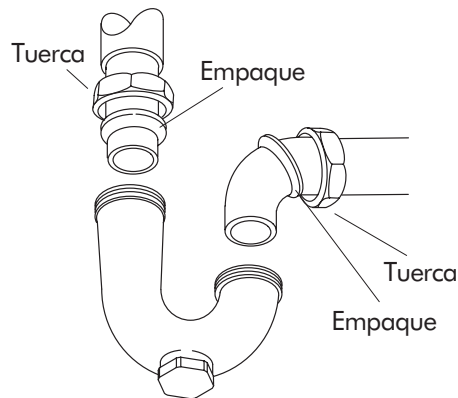
Permita que el sellador seque al menos por 30 minutos antes de continuar.



Conecte el montaje del drenaje al sifón.

Abra los suministros de agua y verifique que no haya fugas.

Utilice limpiadores que no sean abrasivos.



## **PARA ASISTENCIA**

¿Preguntas? ¿Problemas? Primero, revise las instrucciones para asegurarse de haber realizado la instalación correcta. Para mayor asistencia en los Estados Unidos, llame a nuestro Departamento de Atención al Cliente para ayuda directa. También puede localizarnos en la dirección de Internet escrita abajo.

**Llame al 1-800-4-KOHLER (En los Estados Unidos)**

**Llame al 001-877-680-1310 (En México)**

**Llame al 1-800-964-5590 (En Canadá)**

THE BOLD LOOK  
OF **KOHLER**<sup>®</sup>  
[www.kohler.com](http://www.kohler.com)





INSTALLATION

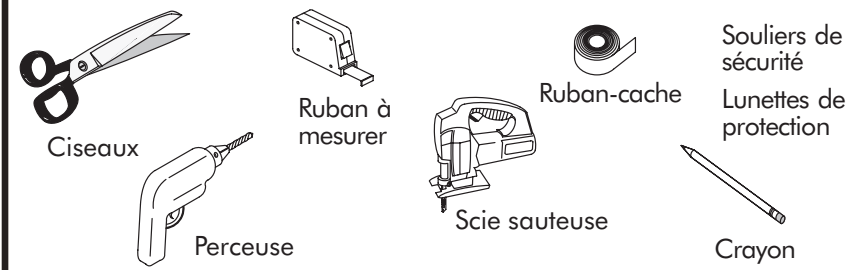
G U I D E

VESSELS™  
DOLCE VITA™  
LAVABO EN  
FONTE ÉMAILLÉE

K-2815

THE BOLD LOOK  
OF **KOHLER**®

## OUTILS ET MATÉRIAUX RECOMMANDÉS



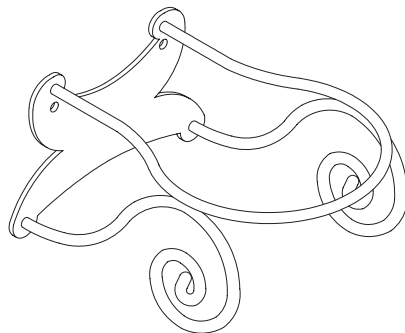
## AVANT DE COMMENCER

- Utiliser ces instructions pour des installations murales, à rebord intégré et sur comptoir. Suivez **uniquement** les étapes qui s'appliquent particulièrement à votre installation.
- Vous pouvez choisir entre un robinet mural ou sur comptoir, selon le style désiré. Nous conseillons l'installation d'un robinet mural.
- Respecter les codes de plomberie locaux.
- Avant l'installation, déballer le nouveau lavabo et l'examiner soigneusement pour déceler tout dommage. Remettre le lavabo dans l'emballage de protection en attendant de commencer l'installation.

## 1. INSTALLATION DU SUPPORT MURAL

Consulter le diagramme de raccordement inclus avec le lavabo afin de déterminer l'emplacement correcte des tuyaux d'arrivée d'eau et d'évacuation.

Installer le support suivant la notice d'installation qui accompagne le produit.



---

Installer le robinet au mur selon la notice du fabricant qui accompagne le produit.

Installer le vidage au lavabo selon la notice du fabricant qui accompagne le produit.

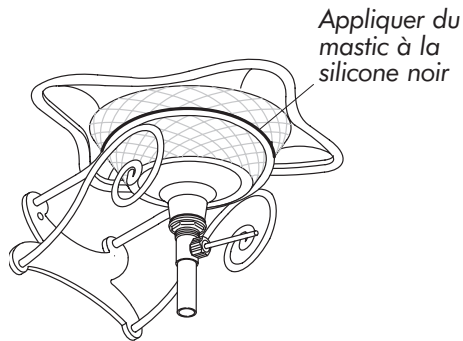
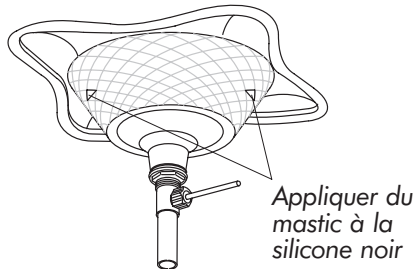
---

Appliquer du mastic à la silicone noir (fourni) à la base des trois pieds du lavabo.

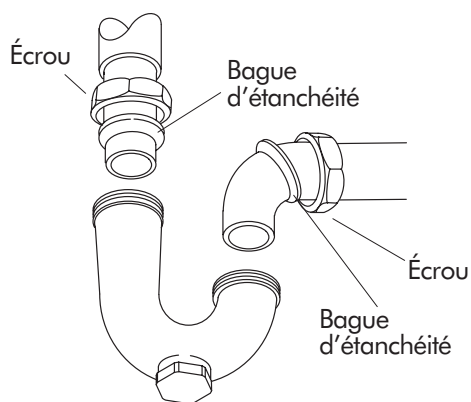
Placer le lavabo sur le support, de façon à ce que le logotype de "Kohler" soit vers le dos, et les trois pieds du lavabo touchent le support. Confirmer la position appropriée.

Appliquer un boudin mince de mastic à la silicone noir dans les écartements entre le lavabo et le support, tel qu'illustré. Essuyer tout excédent de mastic et boucher toute cavité au besoin. Lisser le cordon de mastic avec les doigts.

Avant d'utiliser le lavabo, laisser prendre le mastic pour au moins 24 heures.



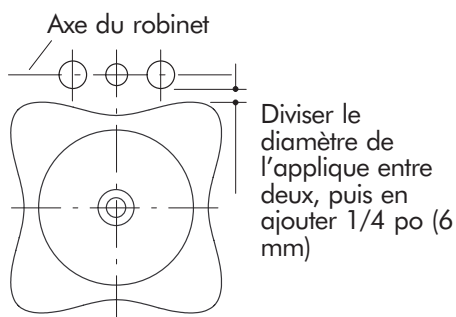
Raccorder le vidage au siphon.  
Laisser couler l'eau dans le lavabo et vérifier s'il y a des fuites.  
Utiliser de nettoyeurs non abrasifs.



## 2. INSTALLATION À REBORD INTÉGRÉ

Déterminer l'emplacement de l'axe du robinet. Tenir compte du diamètre des appliques du robinet et des poignées, la longueur du bec et le dégagement entre le bec et le rebord du lavabo.

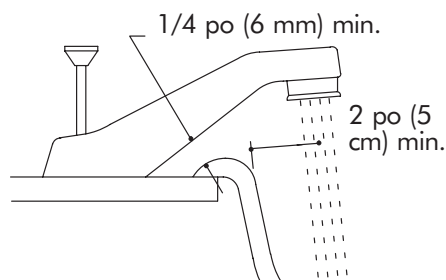
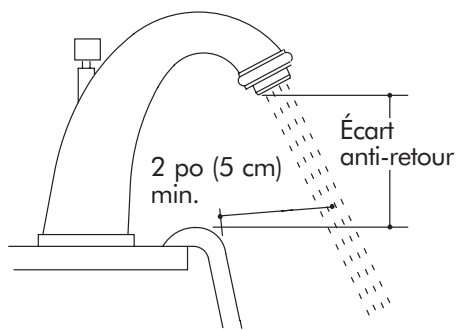
Calculer la dimension de l'axe du robinet en divisant par deux le diamètre de l'applique, puis en ajoutant 1/4 po (6 mm). Arrondir par excès cette dimension à 1/16 po (2 mm), au besoin.



Tracer soigneusement l'axe du robinet sur le gabarit. Choisir l'emplacement le plus adéquat, selon les suivants éléments :

- Conformité des codes de plomberie locaux ;
- Distance de 2 po (5 cm) du jet d'eau au bord du rebord du lavabo. Ceci permettra un espace adéquat lors du lavage des mains ;
- Distance de 1/4 po (6 mm) entre le bec du robinet et le rebord du lavabo.

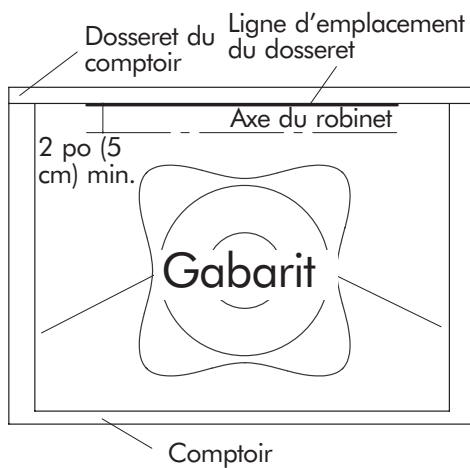
Tracer à nouveau l'axe du robinet au besoin, afin de satisfaire à ces exigences.



Tracer une ligner sur le gabarit au moins 2 po (5 cm) derrière l'axe final du robinet. Cette ligne déterminera l'emplacement du dossieret.

**REMARQUE:** Certains robinets de Kohler requièrent au moins 2-1/2 po (6,4 cm) derrière l'axe définitif du robinet.

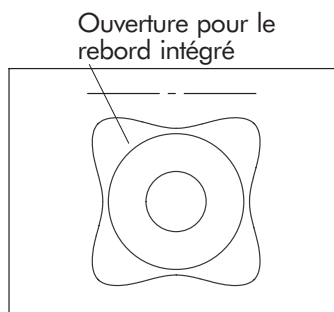
**REMARQUE:** Couper au long de la ligne du dossieret sur le gabarit.



Couper le gabarit à la ligne marquée "Ouverture pour le rebord intégré".

Placer le gabarit sur le comptoir (plan de travail) de façon à assurer un dégagement entre le lavabo, le robinet et le dossier.

Vérifier les dégagements requis aux parois de l'élément de rangement inférieur (sous le comptoir).

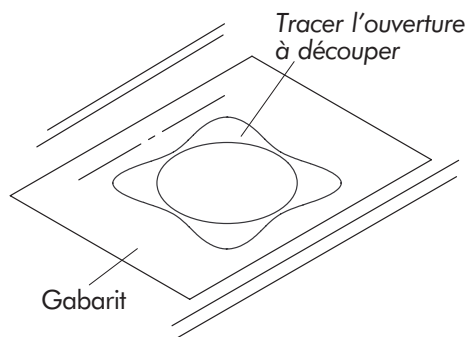


Tracer le gabarit sur le comptoir à l'aide d'un crayon.

Vérifier à nouveau les dégagements au lavabo, robinet, dossier et à l'élément inférieur. Ajuster la ligne de coupe tracée en conséquence.

Marquer l'axe du robinet et des poignées sur le comptoir.

Découper l'ouverture, en suivant soigneusement la ligne tracée au crayon.



**⚠ ATTENTION : Risque de blessures ou d'endommagement du produit.** Les lavabos en fonte sont très lourds. Demander de l'aide pour soulever et mettre en place le lavabo.

Placer temporairement le lavabo sur l'ouverture du comptoir, de façon à ce que le logotype de "Kohler" soit vers le dos.

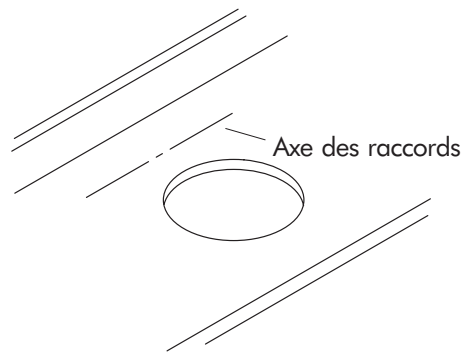
Tracer une ligne sur le comptoir au long du bord extérieur du lavabo.

Enlever le lavabo.

Percer les orifices du robinet.

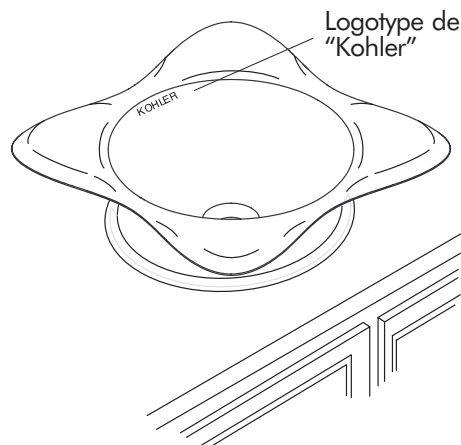
Installer le robinet au comptoir selon la notice du fabricant qui accompagne le produit.

Installer le vidage au lavabo selon la notice du fabricant qui accompagne le produit.

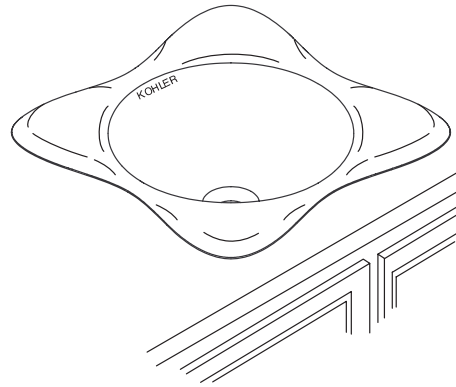


Nettoyer le comptoir et placer le lavabo sur l'ouverture, de façon à ce que le logotype de "Kohler" soit vers le dos. Aligner les bords du lavabo avec la ligne tracée au crayon ou la bordure de ruban-cache.

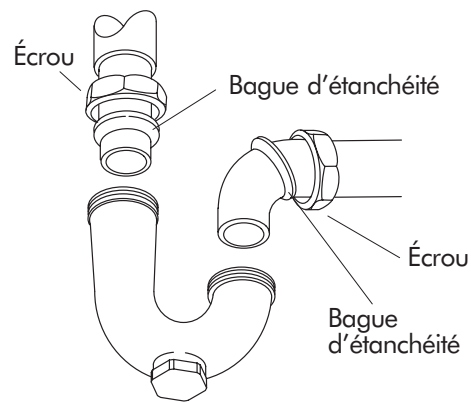
Appliquer un boudin mince et continu d'un mastic de qualité au long des bords du lavabo.



Essuyer immédiatement tout excédent de mastic et boucher toute cavité au besoin.  
Vérifier si le lavabo ne s'est pas déplacé de sa position initiale.  
Avant de continuer, laisser prendre le mastic pour au moins 30 minutes.



Raccorder le vidage au siphon.  
Laisser couler l'eau dans le lavabo et vérifier s'il y a des fuites.  
Utiliser de nettoyants non abrasifs.





### 3. INSTALLATION SUR COMPTOIR

Couper le gabarit au long de la ligne intérieure marquée "Ouverture sur comptoir".

Placer le gabarit sur le comptoir.

POUR DES ROBINETS MURAUX :

Prévoir suffisamment de surplomb dans le bassin du lavabo pour le bec verseur. Le bec verseur doit avoir au moins 5 po (12,7 cm) de longueur pour un bon fonctionnement.

POUR DES ROBINETS SUR COMPTOIR :

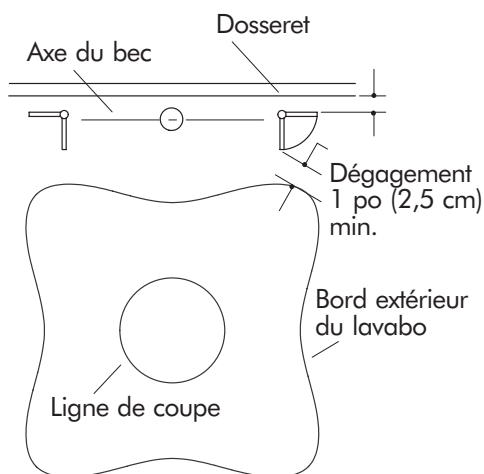
Tenir compte des dégagements pour l'ajustement du bec et des poignées au moment de déterminer l'emplacement du robinet. À l'aide du gabarit, déterminer la location de l'axe du robinet sur le comptoir. L'axe prévoit suffisamment de dégagement entre le bord du lavabo et le bec.

Vérifier les dégagements entre le dossier, le bec et les poignées du robinet et le lavabo. Nous conseillons un dégagement minimale de 1 po (2,5 cm) entre :

- le lavabo installé et le bec du lavabo ;
- le lavabo installé et le bout des poignées ;
- le bec et les poignées du robinet et le dossier.

Consulter les dégagements requis dans la notice d'installation du robinet, et marquer l'emplacement désiré des orifices du robinet.

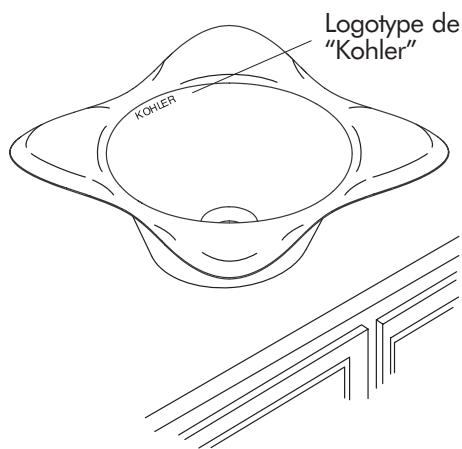
Tracer le gabarit sur le comptoir.



Découper l'ouverture, en suivant soigneusement la ligne tracée au crayon.

**⚠ ATTENTION : Risque de blessures ou d'endommagement du produit.** Les lavabos en fonte sont très lourds. Demander de l'aide pour soulever et mettre en place le lavabo.

Placer temporairement le lavabo sur l'ouverture du comptoir, de façon à ce que le logotype de "Kohler" soit vers le dos. Contrôler le bon positionnement. Retirer le lavabo de l'ouverture du plan de travail.



Percer les orifices du robinet.  
Installer le robinet au comptoir selon la notice du fabricant qui accompagne le produit.  
Installer le vidage au lavabo selon la notice du fabricant qui accompagne le produit.

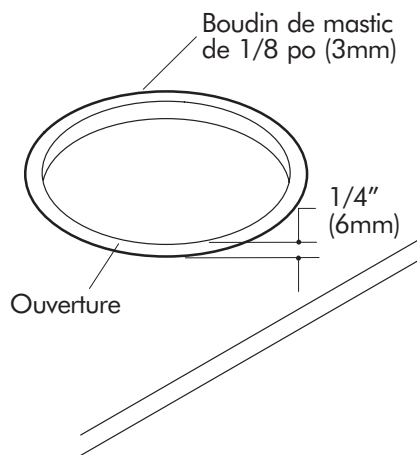
Appliquer du mastic autour de l'ouverture du comptoir.  
Appliquer du mastic à environ 1/4 po (6 mm) de distance du bord de l'ouverture.

**⚠ ATTENTION : Risque de blessures ou d'endommagement du produit.** Les lavabos en fonte sont très lourds. Demander de l'aide pour soulever et mettre en place le lavabo.

Placer le lavabo sur l'ouverture du comptoir, de façon à ce que le logotype de "Kohler" soit vers le dos.

Étendre le mastic soigneusement. Essuyer tout excédent de mastic à l'aide d'un linge propre.

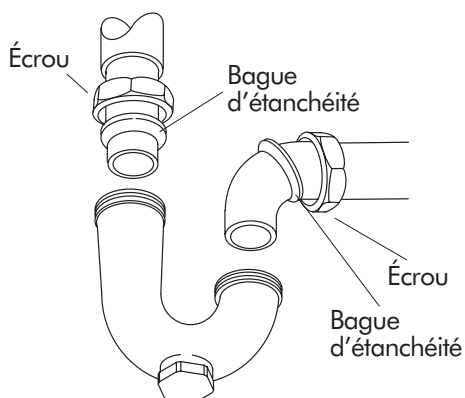
Avant de continuer, laisser prendre le mastic pour au moins 30 minutes.



Raccorder le vidage au siphon.

Laisser couler l'eau dans le lavabo et vérifier s'il y a des fuites.

Utiliser de nettoyeurs non abrasifs.



## **APPELEZ-NOUS POUR TOUTE ASSISTANCE**

Des questions ? Des problèmes ? Revoir d'abord la notice d'installation pour s'assurer d'une installation correcte. Pour toute assistance additionnelle, contactez notre département de service à la clientèle pour une aide directe. Vous pouvez aussi nous joindre sur notre site Web à l'adresse donnée ci-dessous.

**Aux É.-U., composer le 1-800-4-KOHLER**  
**Au Mexique, composer le 001-877-680-1310**  
**Au Canada, composer le 1-800-964-5590**

THE BOLD LOOK  
OF **KOHLER**<sup>®</sup>  
[www.kohler.com](http://www.kohler.com)