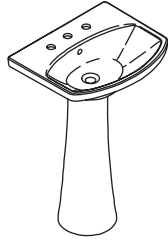


# Installation Guide

## Pedestal Lavatory

K-2362



**M** product numbers are for Mexico (i.e. K-12345**M**)  
Los números de productos seguidos de  
**M** corresponden a México (Ej.  
K-12345**M**)  
Français, page "Français-1"  
Español, página "Español-1"

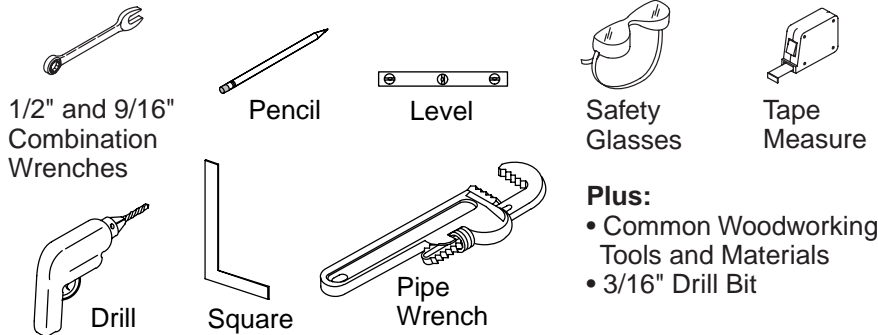
1020683-2-E

THE BOLD LOOK  
OF **KOHLER**®

## Thank You For Choosing Kohler Company

We appreciate your commitment to Kohler quality. Please take a few minutes to review this manual before you start installation. If you encounter any installation or performance problems, please don't hesitate to contact us. Our phone numbers and website are listed on the back cover. Thanks again for choosing Kohler Company.

## Tools and Materials



## Before You Begin

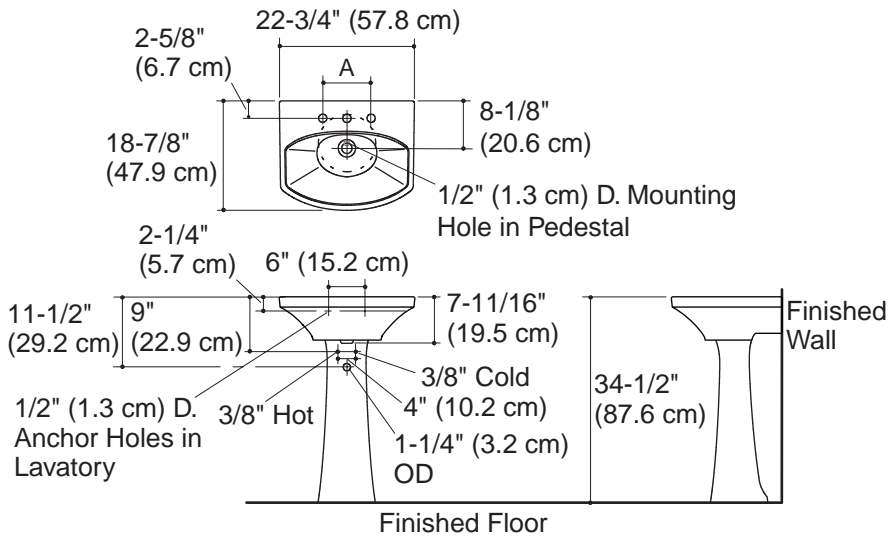


**CAUTION: Risk of personal injury.** This pedestal lavatory is heavy. Do not attempt to lift or install the pedestal lavatory without assistance.

**IMPORTANT! The lavatory must be supported by a pedestal.** Do not install the lavatory as a wall-mount unit, undermount, or self-rimming lavatory.

- Observe all local plumbing and building codes.
- Prior to installation, unpack the new lavatory and inspect it for damage. Return the lavatory to its protective carton until you are ready to install it.
- This installation guide provides installation steps for attaching the lavatory to wood frame construction. For other installations, supply suitable bracing and fastening devices of sufficient size and strength.
- The walls and the floor must be square, plumb, and level.
- Fixture dimensions are nominal and conform to tolerances in ASME Standard A112.19.9M.

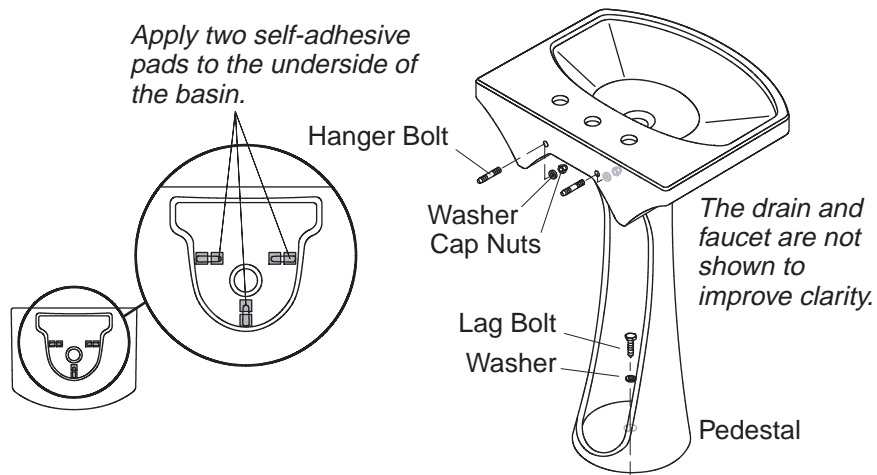
	K-2362-4	K-2362-8	K-2362-1
A	4" (10.2 cm)	8" (20.3 cm)	Single Hole



## 1. Prepare the Site

**NOTE:** The open position of the supply stop handles must not extend more than 4-1/2" (11.4 cm) from the finished wall.

- Install the 3/8" water supply lines and 1-1/4" drain piping according to the roughing-in information.
- Install wood backing behind the finished wall to provide a secure material for the anchoring devices. The combined thickness of the wood backing and the finished wall material must be a minimum of 1-1/2" (3.8 cm).
- Complete the finished wall.



## 2. Install the Lavatory



**CAUTION: Risk of personal injury.** Vitreous china is heavy. Do not attempt to lift or install this product without assistance.

- Apply two self-adhesive pads to the underside of the lavatory basin.
- Mark the centerline of the pedestal on the floor with a pencil.
- Align the center of the pedestal on the marked centerline.
- Place the lavatory onto the pedestal.
- Verify the lavatory is level and flush against the finished wall. Adjust or add self-adhesive pads as needed.

**NOTE:** If the bottom of the lavatory contacts the pedestal, reposition the self-adhesive pads.

- Mark the two lavatory anchoring hole locations on the finished wall with a pencil.
- Mark the pedestal anchoring hole on the floor through the hole in the pedestal bottom.
- Remove the lavatory from the pedestal. Set the lavatory aside.
- Set the pedestal aside.
- Drill 3/16" holes at the marked locations on the finished wall and the floor.
- Install the hanger bolts to the wood backing material.
- Thread the cap nuts onto the hanger bolts.

### Install the Lavatory (cont.)

- Thread the hanger bolts into the finished wall until each hanger bolt is exposed 1-1/2" (3.8 cm) between the cap nut and the finished wall.
- Remove the cap nuts.
- Install the faucet and drain to the lavatory according to the manufacturer's instructions.
- Move the pedestal back into position.
- Place the lavatory over the hanger bolts. Ensure the lavatory is flush against the pedestal and the finished wall.
- Remove the lavatory from the pedestal. Set the lavatory aside.
- ⚠ **CAUTION: Risk of product damage.** Do not overtighten the washer and lag bolt. Overtightening may damage the product.
- Thread a washer and lag bolt through the hole in the pedestal and into the floor until the washer contacts the pedestal. Do not overtighten.
- Carefully set the lavatory on the pedestal so the hanger bolts extend through the lavatory anchoring holes.
- Verify the installation is level and properly positioned.
- ⚠ **CAUTION: Risk of product damage.** Do not overtighten the cap nuts. Overtightening may damage the product.
- Thread a cap nut and washer over each hanger bolt until the washer and the cap nut are tight against the lavatory.
- Secure the P-trap to the drain.
- Connect the water supply lines to the faucet according to the manufacturer's instructions.

# Guide d'installation

## Lavabo sur colonne

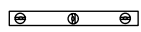
### Outils et matériels



Clés  
combinées  
1/2" et 9/16"



Crayon à  
Papier



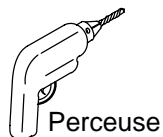
Niveau à  
Bulles



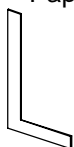
Lunettes de  
Protection



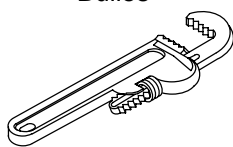
Mètre  
Ruban



Perceuse



Équerre



Clé à griffes

#### Plus:

- Outils de menuiserie communs et matériels
- Mèche 3/16"

### Merci d'avoir choisi la compagnie Kohler

Nous apprécions votre engagement envers la qualité Kohler. Veuillez prendre s'il vous plaît quelques minutes pour lire ce manuel avant de commencer l'installation. Ne pas hésiter à nous contacter en cas de problème d'installation ou de performance. Nos numéros de téléphone et notre adresse du site internet sont au verso. Merci encore d'avoir choisi la compagnie Kohler.

### Avant de commencer



**ATTENTION : Risque de blessures corporelles.** Ce lavabo sur colonne est lourd. Ne pas essayer de soulever ou d'installer le lavabo sur colonne sans assistance.

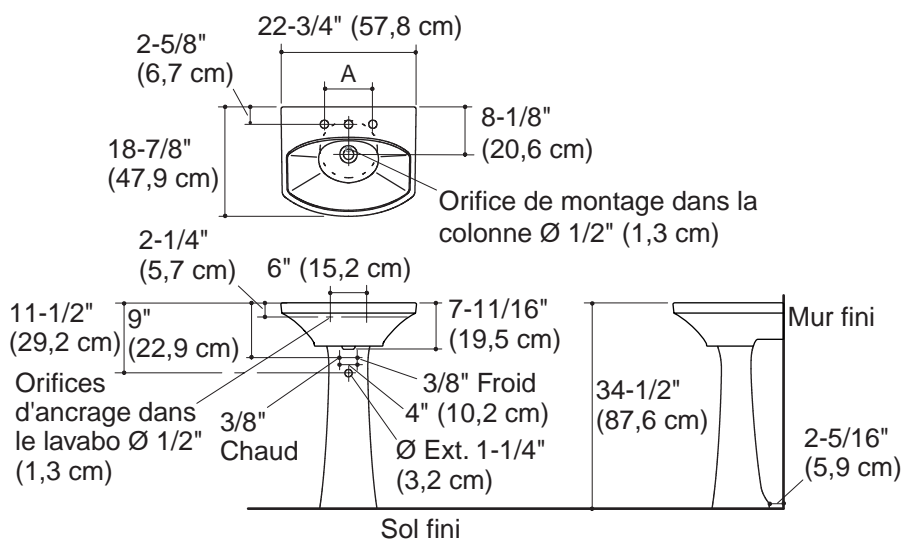
**IMPORTANT ! Le lavabo doit être supporté par une colonne.** Ne pas installer le lavabo comme une unité à montage mural, sous-comptoir, ou à rebord intégré .

- Respecter tous les codes de plomberie et de bâtiment locaux.
- Avant son installation, déballer le nouveau lavabo et l'examiner pour en déceler tout dommage. Remettre le lavabo dans son emballage de protection jusqu'à être prêt à l'installer.

### **Avant de commencer (cont.)**

- Ce guide d'installation fournit les étapes pour raccorder le lavabo au cadre en bois. Pour d'autres installations, fournir un renforcement approprié et des dispositifs de fixation de dimension et résistance suffisantes.
- Les murs et le sol doivent être d'équerre, d'aplomb, et nivelés.
- Les dimensions du lavabo sont nominales et conformes aux tolérances données par la norme ASME A112.19.9M.

	K-2362-4	K-2362-8	K-2362-1
A	4" (10,2 cm)	8" (20,3 cm)	Orifice unique



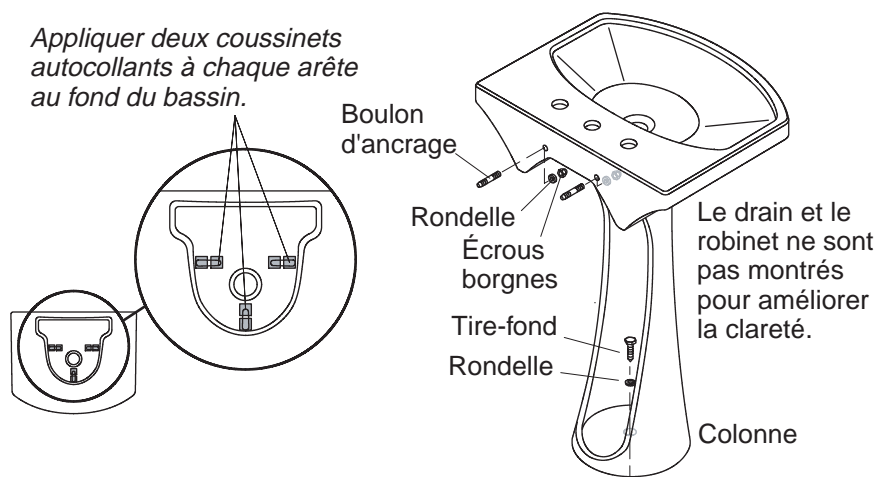
## 1. Préparer le site

**REMARQUE :** La position d'ouverture des poignées d'arrêt d'alimentation ne doit pas s'étendre de plus de 4-1/2" (11,4 cm) du mur fini.

- Installer des lignes d'alimentation d'eau de 3/8" et une tuyauterie de drain de 1-1/4" tel qu'indiqué dans le plan de raccordement.
- Installer une plaque d'appui en bois derrière le mur fini pour fournir un matériau fiable pour les dispositifs d'ancrage. L'épaisseur combinée entre la plaque d'appui en bois et le matériau du mur fini doit être d'au moins 1-1/2" (3,8 cm).
- Compléter le mur fini.



Appliquer deux coussinets autocollants à chaque arête au fond du bassin.



## 2. Installe el lavabo en el pedestal





**ATTENTION : Risque de blessures corporelles.** La porcelaine vitrifiée est lourde. Ne pas essayer de soulever ou d'installer ce produit sans assistance.

- Appliquer deux coussinets autocollants à la base de la cuvette du lavabo.
- Marquer la ligne centrale de la colonne sur le sol avec un crayon.
- Marquer la ligne centrale de la colonne sur la ligne centrale.
- Placer le lavabo sur la colonne.
- Vérifier que le lavabo soit nivelé et à égalité contre le mur fini. Ajuster ou ajouter des coussinets autocollants selon la nécessité.

**REMARQUE :** Si la base du lavabo touche la colonne, repositionner les coussinets autocollants.

- Tracer les emplacements des deux orifices d'ancrage sur le mur fini avec un crayon.
- Marquer le centre du trou d'ancrage de la colonne sur le sol à travers l'orifice à la base de la colonne.
- Retirer le lavabo de la colonne. Mettre le lavabo de côté.
- Mettre la colonne de côté.
- Percer des trous de 3/16" aux emplacements marqués sur le mur fini et sur le sol.
- Installer les boulons d'ancrage sur le matériel d'appui en bois.

### Instale el lavabo en el pedestal (cont.)

- Visser les écrous borgnes sur les boulons d'ancrage.
- Visser les boulons d'ancrage dans le mur fini jusqu'à ce que chacun d'entre eux soit exposé de 1-1/2" (3,8 cm) entre l'écrou borgne et le mur fini.
- Retirer les écrous borgnes.
- Installer le robinet et le drain au lavabo conformément aux instructions du fabricant.
- Remettre la colonne en position.
- Placer le lavabo sur les boulons d'ancrage. S'assurer que le lavabo soit nivelé contre la colonne et le mur fini.
- Retirer le lavabo de la colonne. Mettre le lavabo de côté.
-  **ATTENTION : Risque d'endommagement du produit.** Ne pas trop serrer la rondelle et le tire-fond. Le serrage excessif peut endommager le produit.
- Visser une rondelle et un tire-fond au sol à travers l'orifice de la colonne et dans le sol jusqu'à ce que la rondelle touche la colonne. Ne pas trop serrer.
- Poser soigneusement le lavabo sur sa colonne de façon à faire passer les écrous d'ancrage dans les orifices prévus.
- Vérifier que l'installation soit nivelée et proprement positionnée.
-  **ATTENTION : Risque d'endommagement du produit.** Ne pas trop serrer les écrous borgnes. Le serrage excessif peut endommager le produit.
- Visser l'écrou borgne et la rondelle sur le boulon d'ancrage jusqu'à ce que la rondelle et l'écrou borgne soient serrés contre le lavabo.
- Sécuriser le siphon en P au drain.
- Raccorder les tuyaux d'alimentation d'eau au robinet selon les instructions du fabricant.

# Guía de instalación

## Lavabo de pedestal

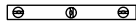
### Herramientas y materiales



Llaves combinadas de 1/2" y 9/16"



Lápiz



Nivel



Lentes de seguridad



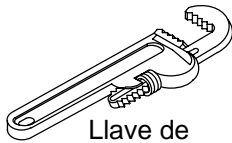
Cinta para medir



Taladro



Escuadra



Llave de tubo

#### Más:

- Herramientas y materiales comunes de carpintería
- Broca de taladro de 3/16"

### Gracias por elegir los productos de Kohler

Le agradecemos que haya elegido la calidad de Kohler. Dedique unos minutos para leer este manual antes de comenzar la instalación. En caso de problemas de instalación o de funcionamiento, no dude en contactarnos. Nuestros números de teléfono y nuestro sitio web se encuentran en la cubierta posterior de esta guía. Gracias nuevamente por escoger a Kohler.

### Antes de comenzar



**PRECAUCIÓN: Riesgo de lesiones personales.** Este lavabo de pedestal es pesado. No intente levantar o instalar el lavabo de pedestal sin ayuda.

**¡IMPORTANTE! El lavabo debe estar soportado por el pedestal.**

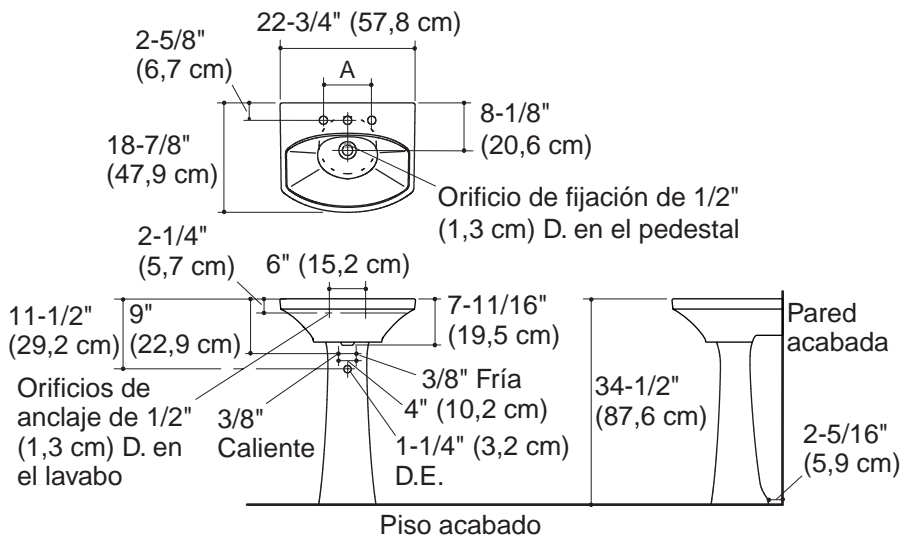
No instale el lavabo como una unidad de montaje a la pared, bajo cubierta o con borde terminado.

- Cumpla con todos los códigos locales de plomería y de construcción.
- Antes de la instalación, desembale el lavabo nuevo y revíselo para asegurarse de que no esté dañado. Vuelva a colocar el lavabo en la caja como protección hasta que lo instale.

**Antes de comenzar (cont.)**

- Esta guía de instalación contiene los pasos de instalación para fijar el lavabo a una estructura de madera. Para otras instalaciones, provea el refuerzo adecuado y los herrajes de suficiente tamaño y resistencia.
- Las paredes y el piso deben estar a escuadra, a plomo y a nivel.
- Las dimensiones del producto son nominales y cumplen con las tolerancias de la norma ASME A112.19.9M.

	K-2362-4	K-2362-8	K-2362-1
A	4" (10,2 cm)	8" (20,3 cm)	De un orificio

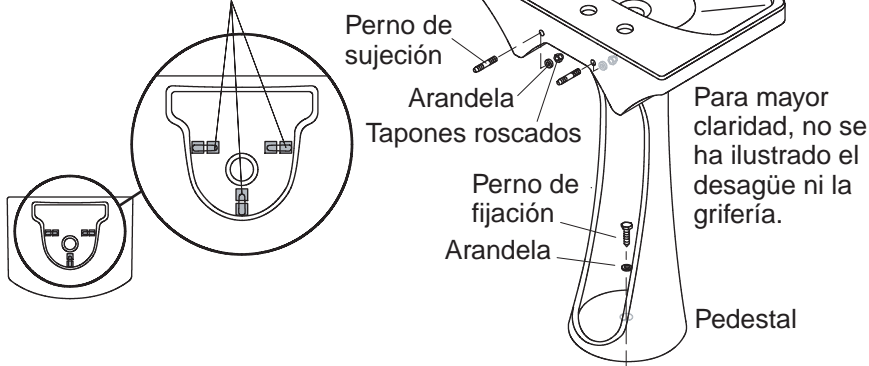


## 1. Prepare el sitio

**NOTA:** Las llaves de paso, en la posición abierta, no deben sobresalir más de 4-1/2" (11,4 cm) de la pared acabada.

- Instale los tubos de suministro de agua de 3/8" y los tubos de desagüe de 1-1/4", conforme al diagrama de instalación.
- Instale soporte de madera detrás de la pared acabada para asegurar una buena sujeción de los anclajes. El grosor total del soporte de madera y del material de la pared acabada debe ser de 1-1/2" (3,8 cm) como mínimo.
- Termine la pared acabada.

*Aplique dos empaques autoadhesivos en la parte inferior del lavabo.*



## 2. Instale el lavabo



**PRECAUCIÓN: Riesgo de lesiones personales.** La porcelana vitrificada es pesada. No intente levantar o instalar este producto sin ayuda.

- Aplique dos empaques autoadhesivos en la parte inferior del lavabo.
- Con un lápiz, marque la línea central del pedestal en el piso.
- Alinee el centro del pedestal con la línea central que marcó.
- Coloque el lavabo en el pedestal.
- Verifique que el lavabo quede a nivel y al ras con la pared acabada. Ajuste o agregue los empaques autoadhesivos según sea necesario.

**NOTA:** Si la parte inferior del lavabo toca el pedestal, cambie la posición de los empaques autoadhesivos.

- Con un lápiz, marque los dos lugares para los orificios de anclaje del lavabo en la pared acabada.
- Marque el orificio de anclaje del pedestal en el piso, a través del orificio en la base del pedestal.
- Retire el lavabo del pedestal. Coloque el lavabo a un lado.
- Coloque el pedestal a un lado.
- Perfore orificios de 3/16" en los lugares marcados en la pared y el piso acabados.

## Instale el lavabo (cont.)

- Instale los pernos de sujeción en el material de soporte de madera.
- Enrosque los tapones roscados en los pernos de sujeción.
- Enrosque los pernos de sujeción en la pared acabada hasta que cada perno sobresalga 1-1/2" (3,8 cm) entre el tapón roscado y la pared acabada.
- Retire los tapones roscados.
- Instale la grifería y el desagüe en el lavabo según las instrucciones del fabricante.
- Vuelva a colocar el pedestal en su lugar.
- Coloque el lavabo sobre los pernos de sujeción. Verifique que el lavabo quede al ras con el pedestal y la pared acabada.

- Retire el lavabo del pedestal. Coloque el lavabo a un lado.



**PRECAUCIÓN: Riesgo de daños al producto.** No apriete demasiado el perno de fijación y la arandela. Si aprieta demasiado se pueden causar daños al producto.

- Enrosque una arandela y un perno de fijación a través del orificio del pedestal y dentro del piso, hasta que la arandela toque el pedestal. No apriete demasiado.
- Coloque el lavabo con cuidado sobre el pedestal de manera que los pernos de sujeción sobresalgan a través de los orificios de anclaje del lavabo.
- Verifique que la instalación esté a nivel y bien colocada.



**PRECAUCIÓN: Riesgo de daños al producto.** No apriete demasiado los tapones roscados. Si aprieta demasiado se pueden causar daños al producto.

- Enrosque un tapón roscado y una arandela en cada perno de sujeción hasta que la arandela y el tapón roscado estén apretados contra el lavabo.
- Fije la trampa en P al desagüe.
- Conecte las líneas de suministro de agua a la grifería, conforme a las instrucciones del fabricante.

**USA: 1-800-4-KOHLER**  
**Canada: 1-800-964-5590**  
**México: 001-877-680-1310**

**[kohler.com](http://kohler.com)**

THE BOLD LOOK  
OF **KOHLER**®

©2006 Kohler Co.

1020683-2-E