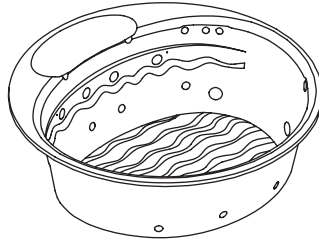


# Roughing-In Guide

## Bath Whirlpool

K-1399-H2, K-1399-H3

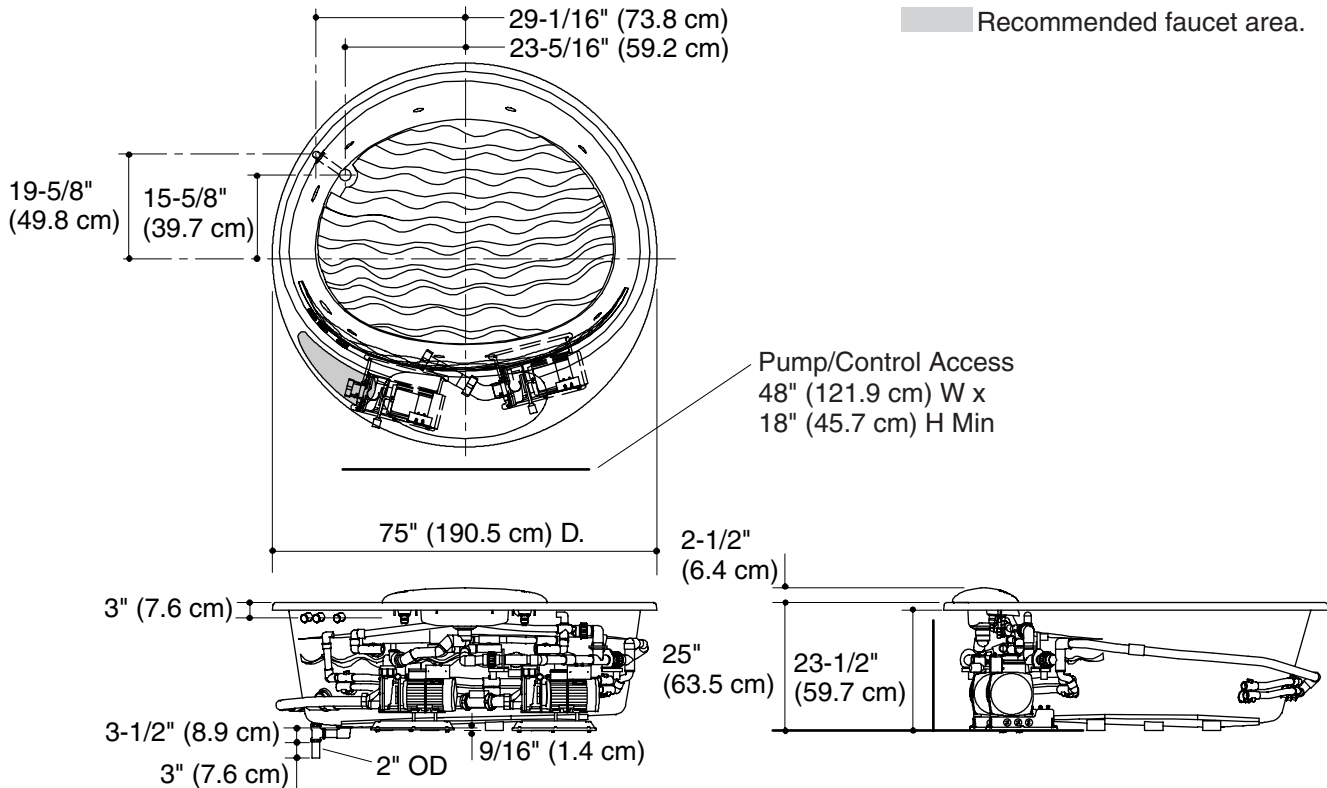


**M** product numbers are for Mexico (i.e. K-12345**M**)  
Los números de productos seguidos de **M** corresponden a México (Ej.  
K-12345**M**)  
Français, page 3  
Español, página 4

**USA/Canada: 1-800-4KOHLER**  
**México: 001-877-680-1310**  
**kohler.com**

No change in measurements with drain shown. (K-7167 or K-7167M)

■ Recommended faucet area.



## Product Information

Applicable product:	
Whirlpool with chromatherapy lights	K-1399-H2
Whirlpool without chromatherapy lights	K-1399-H3

Fixture*:	
Bathing well:	
Basin area, bottom	61" (154.9 cm) x 46" (116.8 cm)
Basin area, top	68" (172.7 cm) x 58" (147.3 cm)
Weight	260 lbs (118 kg)
To overflow:	
Water depth	20" (50.8 cm)
Capacity	215 gal (814 L)
* Approximate measurements for comparison only.	

Pump: (Qty. 2)	V	Hz	A
Variable speed	240	50/60	18

Included components:	
Cut-out template, top (drop-in)	1000554-7
Cut-out template, bottom (drop-in)	1000555-7
Cut-out template, top (flush-mount)	1000556-7
Cut-out template, bottom (flush-mount)	1000557-7

Required accessories:	
Jet trim kit	K-9398

## Required Electrical Service (2 required)

Two dedicated circuits required, each protected with a Class A Ground-Fault Circuit-Interrupter (GFCI) or Residual Current Device (RCD):	
Pump/control/heater	208-240 V, 20 A, 50/60 Hz

## Installation Notes

Install this product according to the installation guide.

Floor support under whirlpool must provide for a minimum of 54 lbs/square foot (265 kg/square meter) loading.

Two separate 240 V electrical services required; one for the pump/control, and another for the heater.


Hot water supply should be 70% of capacity or greater. Installations will vary.

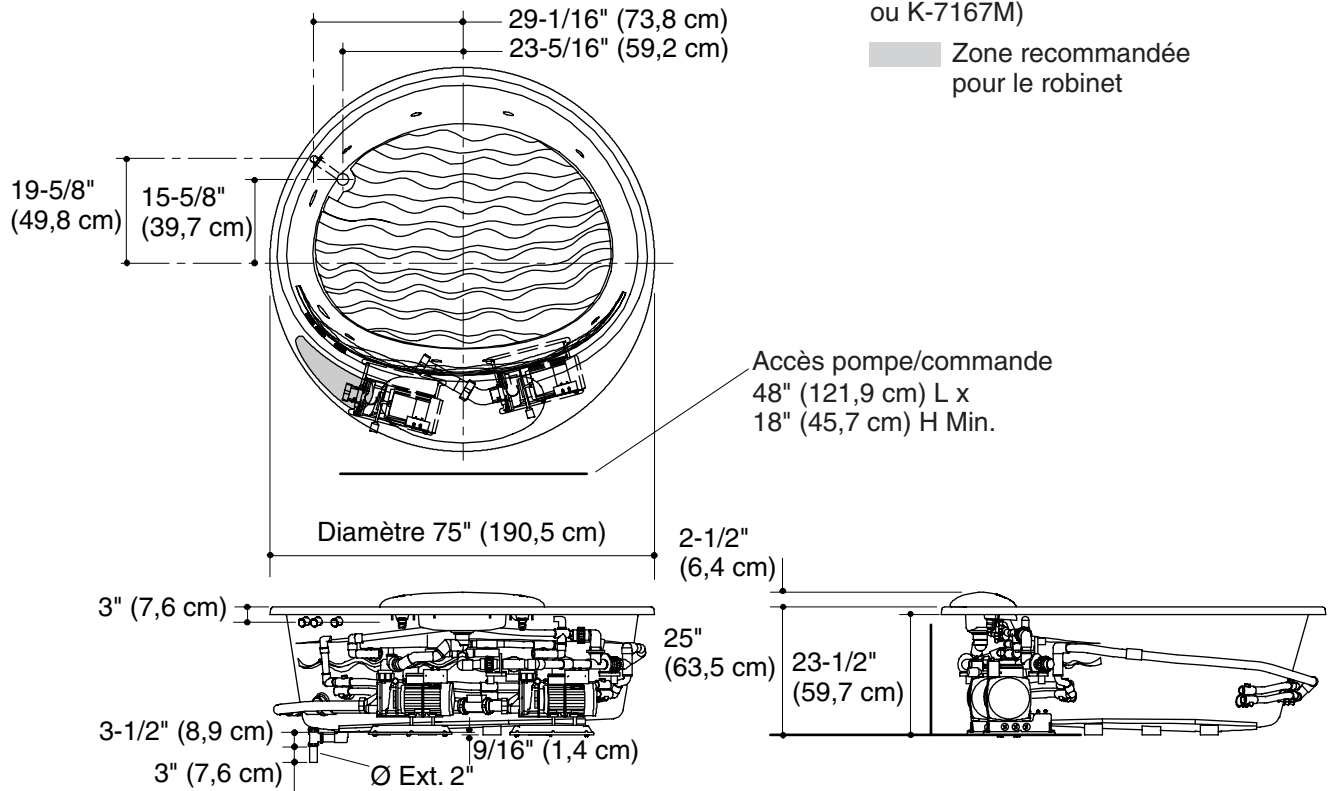
Fixture conforms to ANSI Standard Z124.1.2. All dimensions are nominal.

# Guide de raccordement

## Baignoire à hydromassage

Aucune modification des mesures n'est nécessaire avec le drain illustré. (K-7167 ou K-7167M)

 Zone recommandée pour le robinet



### Informations sur le produit

Produit applicable:	
Hydromassage avec lumières de chromothérapie	K-1399-H2
Hydromassage sans lumières de chromothérapie	K-1399-H3

Appareil sanitaire*:	
Bassin de baignoire:	
Espace du bassin, base	61" (154,9 cm) x 46" (116,8 cm)
Espace du bassin, dessus	68" (172,7 cm) x 58" (147,3 cm)
Poids	260 lbs (118 kg)
Au trop-plein:	
Profondeur d'eau	20" (50,8 cm)
Capacité	215 gal (814 L)
* Mesures approximatives pour comparaison uniquement.	

Pompe: (Quantité 2)	V	Hz	A
Vitesse variable	240	50/60	18

Composants inclus:	
Gabarit de découpe, haut (pour installations encastrées)	1000554-7
Gabarit de découpe, bas (pour installations encastrées)	1000555-7

Plan de découpe, haut (affleuré)	1000556-7
Plan de découpe, bas (affleuré)	1000557-7

Accessoires nécessaires :	
Kit de garniture de jet	K-9398

### Service électrique requis (2 requis)

Deux circuits dédiés requis, chacun protégé par un Disjoncteur Différentiel de Classe A (GFCI) ou un appareil de courant résiduel (RCD) :	
Pompe/contrôle/chauffe-eau	208-240 V. 20 A. 50/60 Hz

### Notes pour l'installation

Installer ce produit selon le guide d'installation.

Le support du sol sous la baignoire à hydromassage doit pouvoir soutenir une charge minimale de 54 lbs/pied carré (265 kg/mètre carré).

Deux circuits électriques de 240 V séparés sont requis; l'un pour la pompe/contrôle, et l'autre pour le chauffe-eau.

L'alimentation d'eau chaude doit être d'une capacité de 70% ou plus. Les installations varieront.

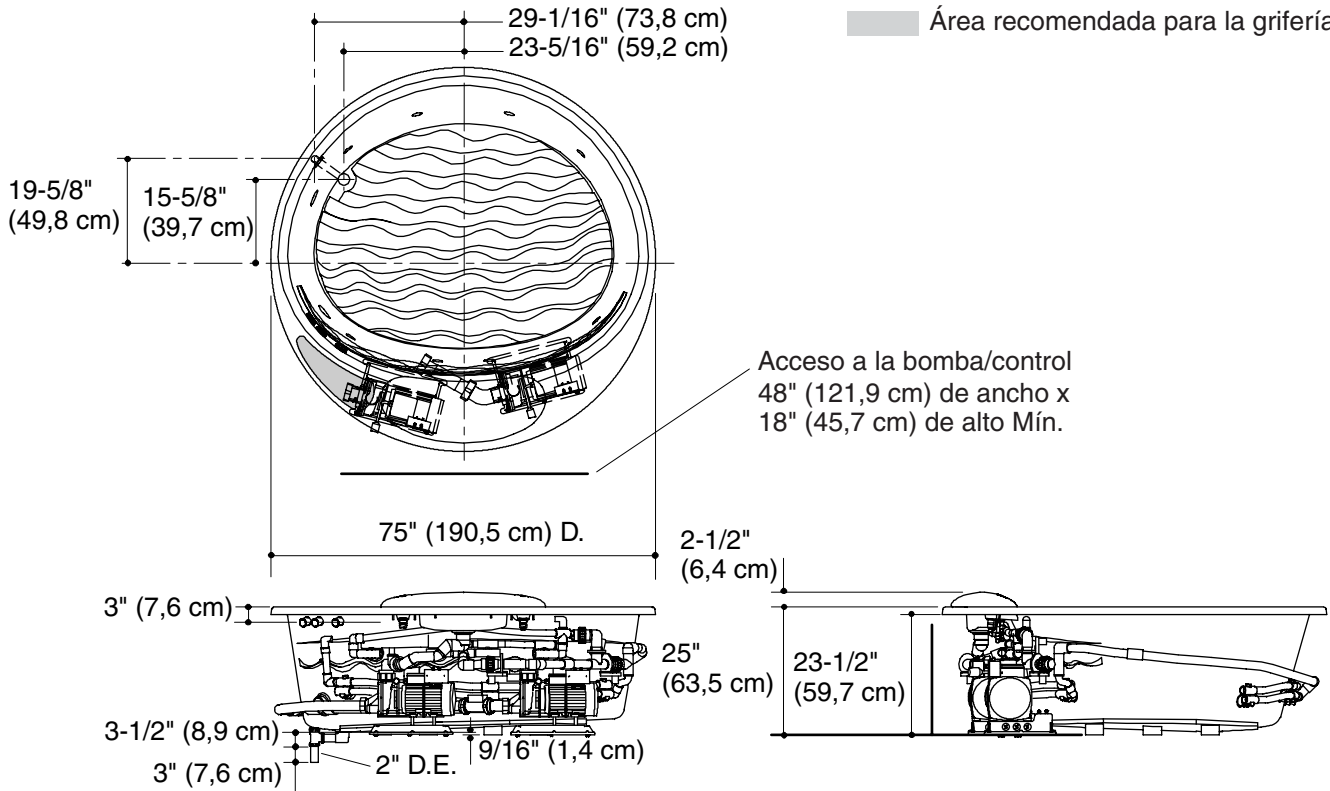
Cet appareil sanitaire est conforme au standard ANSI Z124.1.2. Toutes les dimensions sont nominales.

# Diagrama de instalación

## Bañera de hidromasaje

No es necesario cambiar las medidas con el desagüe ilustrado. (K-7167 o K-7167M)

■ Área recomendada para la grifería.



### Información sobre el producto

Producto correspondiente:	
Bañera de hidromasaje con luces de cromoterapia	K-1399-H2
Bañera de hidromasaje sin luces de cromoterapia	K-1399-H3

Producto*:	
Área de la bañera:	
Área del fondo	61" (154,9 cm) x 46" (116,8 cm)
Área superior	68" (172,7 cm) x 58" (147,3 cm)
Peso	260 lbs (118 kg)
Al rebosadero:	
Profundidad del agua	20" (50,8 cm)
Capacidad	215 gal (814 L)
* Dimensiones aproximadas sólo para fines de comparación.	

Bomba: (Cantidad 2)	V	Hz	A
Velocidad variable	240	50/60	18

Componentes incluidos:	
Plantilla de corte, superior (sobreponer)	1000554-7
Plantilla de corte, inferior (sobreponer)	1000555-7
Plantilla de corte, superior (al ras)	1000556-7

Plantilla de corte, inferior (al ras)	1000557-7
---------------------------------------	-----------

Accesorios requeridos:	
Kit de guarnición de jets	K-9398

### Requisitos eléctricos (requiere 2 circuitos)

Requiere dos circuitos dedicados, protegidos con un interruptor de circuito con pérdida a tierra (GFCI) de Clase A o dispositivo de corriente residual (RCD):	
Bomba/control/calentador	208-240 V, 20 A, 50/60 Hz

### Notas para la instalación

Instale este producto conforme a la guía de instalación.

El soporte del piso debajo de la bañera de hidromasaje debe poder sostener una carga mínima de 54 libras/pie cuadrado (265 kg/metro cuadrado).

Se requieren dos circuitos eléctricos separados de 240 V; uno para la bomba/control y el otro para el calentador.

El suministro de agua caliente debe llegar al 70% de la capacidad o más. Varía según la instalación.

El producto cumple con la norma Z124.1.2 del ANSI. Todas las dimensiones son nominales.