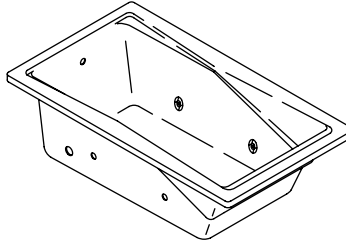


# Roughing-In Guide

## Bath Whirlpool

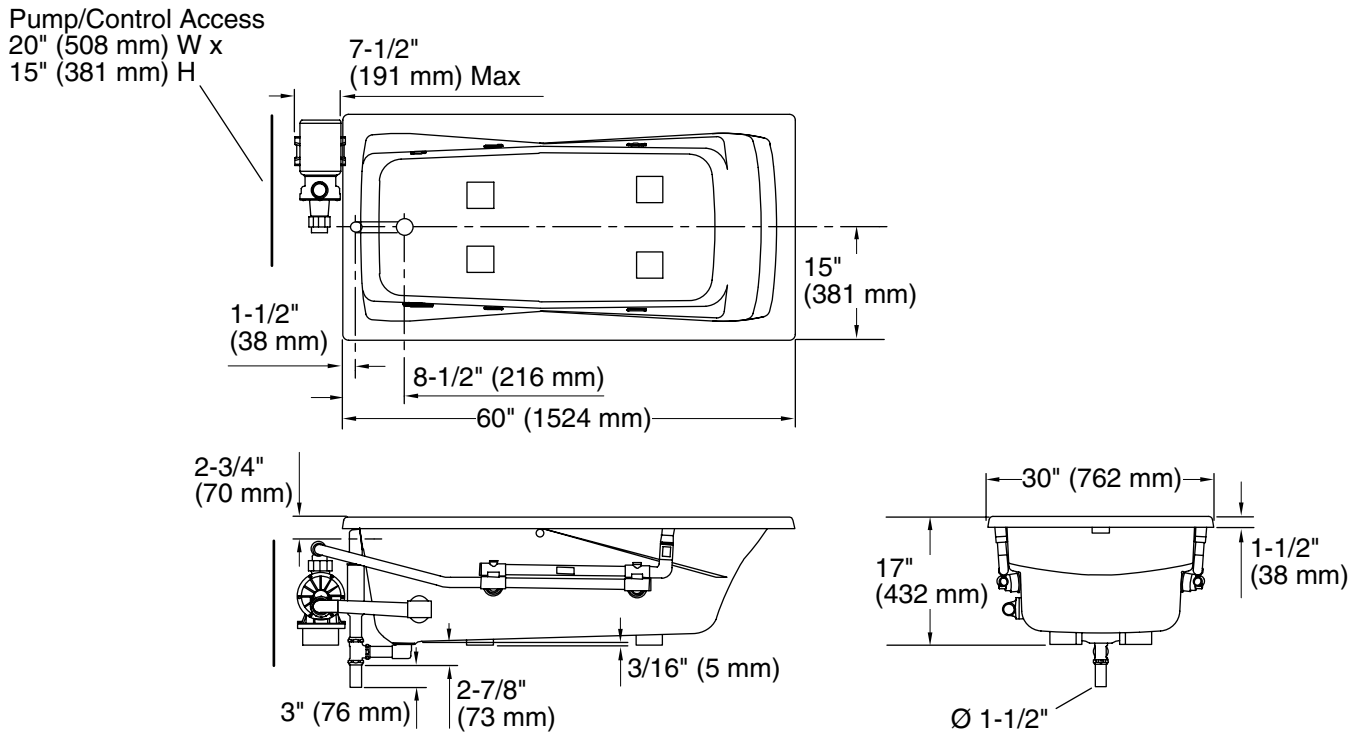
K-1201-CB



**M** product numbers are for Mexico (i.e. K-12345**M**)  
Los números de productos seguidos de **M** corresponden a México (Ej.  
K-12345**M**)  
Français, page 3  
Español, página 4

**USA/Canada: 1-800-4KOHLER**  
**México: 001-800-456-4537**  
**kohler.com**

No change in measurements if connected with drain illustrated. (K-7161-AF or K-7161M-AF)



## Product Information

Applicable product:			
Drop-in rim style, custom pump		K-1201-CB	
Fixture*:			
Bathing well:			
Basin area, bottom	42" (1067 mm) x 17" (432 mm)		
Basin area, top	55" (1397 mm) x 25" (635 mm)		
Weight	93 lbs (42.2 kg)		
To overflow:			
Water depth	12-1/8" (308 mm)		
Capacity	50 gal (189.3 L)		
* Approximate measurements for comparison only.			
Drop-in cut-out	58-1/2" (1486 mm) x 40-1/2" (1029 mm)		
Pump:	V	Hz	A
1-speed	120	60	7.5
Minimum access panel pump/control (required):	20" (508 mm) W x 15" (381 mm) H		

## Required Electrical Service

Dedicated circuit required, protected with a Class A Ground-Fault Circuit-Interrupter (GFCI):	
Pump/control	120 V, 15 A, 60 Hz
Locate the outlet behind the whirlpool and within 24" (610 mm) of the pump.	

## Notes

Install this product according to the installation guide.

Floor support under this product must provide for a minimum of 43 lbs/square foot (209 kg/square meter) loading.

The apron must be installed before the finished floor and wall materials are installed.

Pump must be relocated to custom position at the time of installation. Provide adequate clearance.

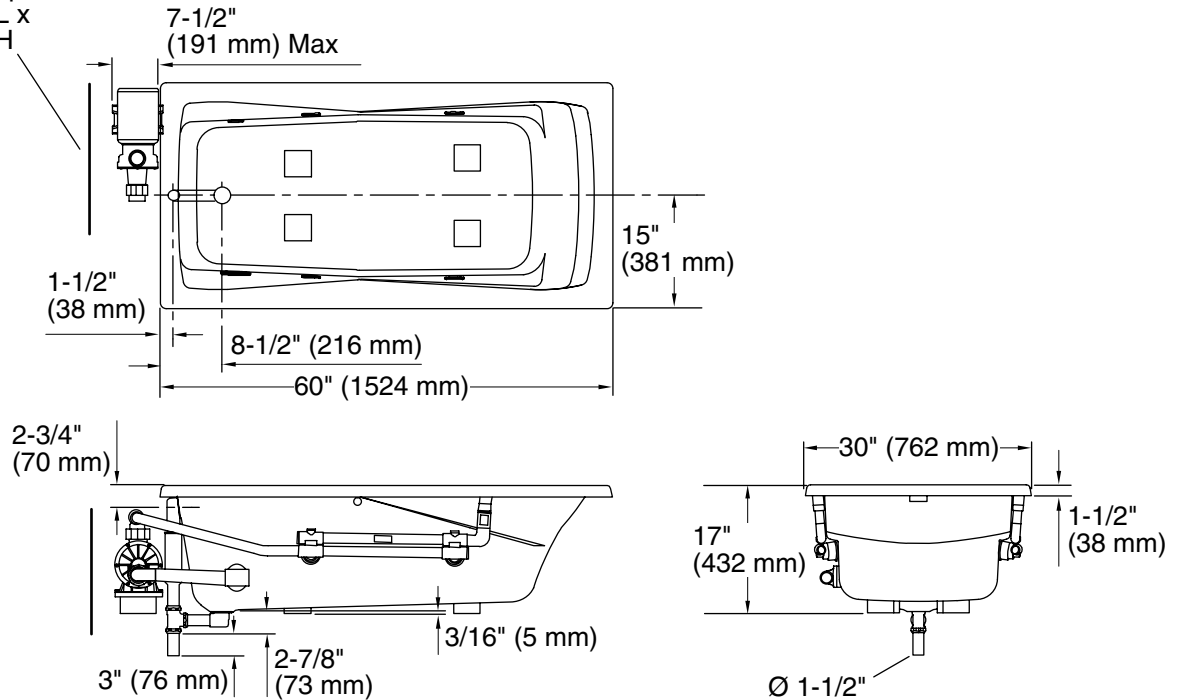
This fixture conforms to ANSI Standard Z124.1.2. All dimensions are nominal.

# Guide de raccordement

## Baignoire à hydromassage

Aucun changement des mesures n'est nécessaire si connecté au drain illustré. (K-7161-AF ou K-7161M-AF)

Accès à la pompe/contrôle  
20" (508 mm) L x  
15" (381 mm) H



### Information sur le produit

Produit applicable:			
Style à rebord encastré, pompe personnalisée	K-1201-CB		
Appareil sanitaire*:			
Bassin de baignoire:			
Espace du bassin, base	42" (1067 mm) x 17" (432 mm)		
Espace du bassin, dessus	55" (1397 mm) x 25" (635 mm)		
Poids	93 lbs (42,2 kg)		
Au trop-plein:			
Profondeur d'eau	12-1/8" (308 mm)		
Capacité	50 gal (189,3 L)		
* Mesures approximatives pour comparaison uniquement.			
Découpe de l'encastrement	58-1/2" (1486 mm) x 40-1/2" (1029 mm)		
Pompe:	V	Hz	A
1 vitesse	120	60	7,5
Panneau d'accès minimal à la pompe/commande (obligatoire):	20" (508 mm) W x 15" (381 mm) H		

### Branchement électrique requis

Circuit dédié requis, protégé par un disjoncteur différentiel de classe A (GFCI):	
Pompe/commande	120 V, 15 A, 60 Hz
Localiser la prise de courant derrière la baignoire à hydromassage, à moins de 24" (610 mm) de la pompe.	

### Remarques

Installer ce produit selon le guide d'installation.

Le support du sol sous ce produit doit pouvoir soutenir une charge minimale de 43 lbs/pied carré (209 kg/mètre carré).

Le bandeau doit être installé avant d'installer le sol fini et les matériaux du mur.

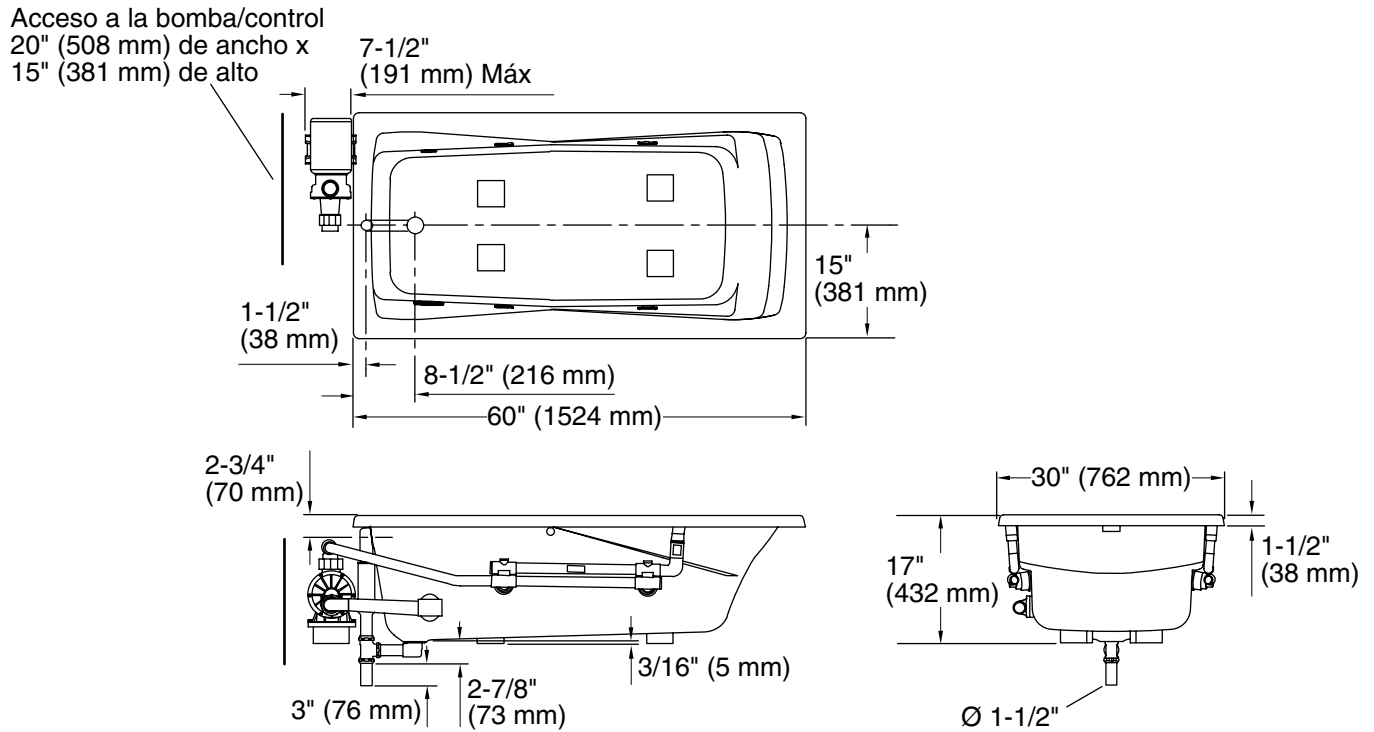
La pompe doit être relocalisée à l'emplacement personnalisé au moment de l'installation. Prévoir un dégagement adéquat.

Ce meuble est conforme aux norme ANSI Z124.1.2. Toutes les dimensions sont nominales.

# Diagrama de instalación

## Bañera de hidromasaje

No es necesario cambiar las medidas si se conecta con el desagüe ilustrado. (K-7161-AF o K-7161M-AF)



### Información sobre el producto

Producto correspondiente:			
Estilo con borde de sobreponer, bomba a la medida	K-1201-CB		
Producto*:			
Área de la bañera:			
Área del fondo	42" (1067 mm) x 17" (432 mm)		
Área superior	55" (1397 mm) x 25" (635 mm)		
Peso	93 lbs (42,2 kg)		
Al rebosadero:			
Profundidad del agua	12-1/8" (308 mm)		
Capacidad	50 gal (189,3 L)		
* Dimensiones aproximadas sólo para fines de comparación.			
Abertura de sobreponer	58-1/2" (1486 mm) x 40-1/2" (1029 mm)		
Bomba:	V	Hz	A
1-velocidad	120	60	7,5
Panel de acceso mínimo para la bomba/control (se requiere):	20" (508 mm) de ancho x 15" (381 mm) de alto		

### Requisitos eléctricos

Requiere un circuito dedicado, protegido con un interruptor de circuito con pérdida a tierra (GFCI) de Clase A:	
Bomba/control	120 V, 15 A, 60 Hz
Coloque el tomacorriente detrás de la bañera de hidromasaje y a menos de 24" (610 mm) de la bomba.	

### Notas

Instale este producto conforme a la guía de instalación.

El soporte del piso debajo de este producto debe poder soportar una carga mínima de 43 lbs/pie cuadrado (209 kg/metro cuadrado).

El faldón debe instalarse antes que los materiales de acabado del piso y la pared.

Al instalar, es necesario cambiar el lugar de instalación de la bomba a la posición a la medida. Deje el espacio libre adecuado.

Este producto cumple con la norma Z124.1.2 de ANSI. Todas las dimensiones son nominales.