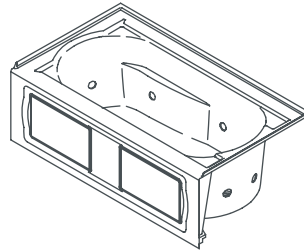


Roughing-In Guide

Bath Whirlpool

K-1357-HL, K-1357-HR

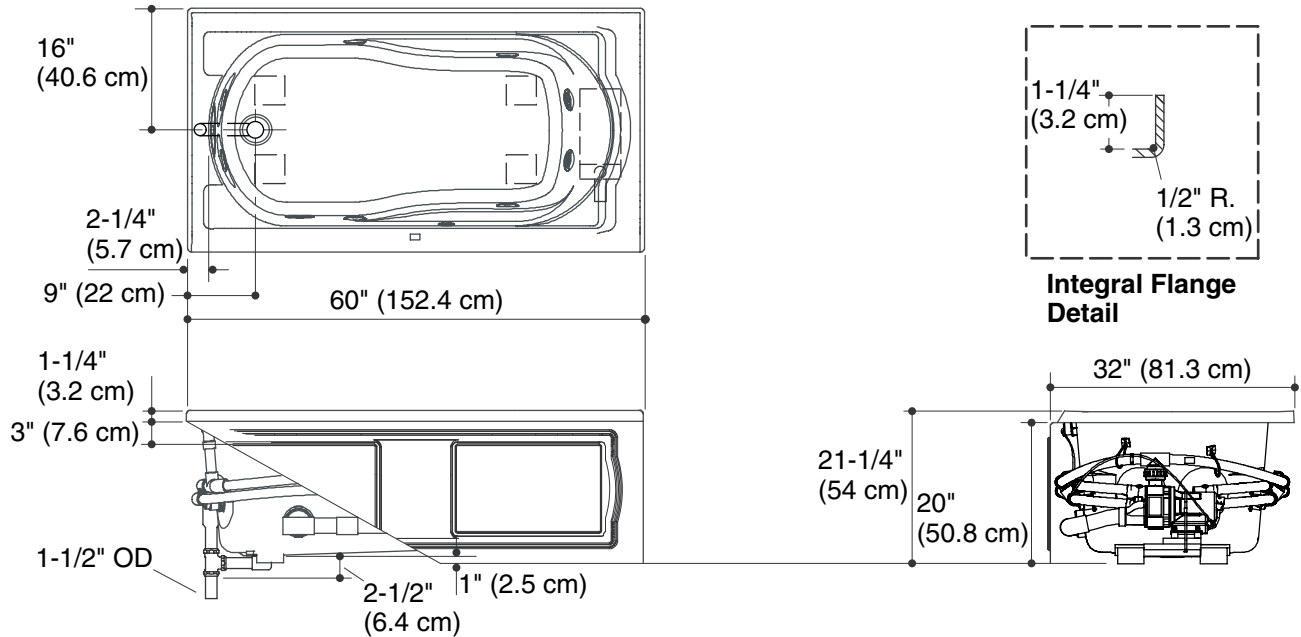


M product numbers are for Mexico (i.e. K-12345**M**)
Los números de productos seguidos de **M** corresponden a México (Ej.
K-12345**M**)
Français, page 3
Español, página 4

USA/Canada: 1-800-4KOHLER
México: 001-877-680-1310
kohler.com

No change in measurements if connected with drain illustrated. (K-7161-AF or K-7161M-AF)

K-1357-HL



Product Information

Applicable product:	
Integral tile flange and heater, left drain	K-1357-HL
Integral tile flange and heater, right drain	K-1357-HR

Fixture*:	
Bathing well:	
Basin area, bottom	42" (106.7 cm) x 20" (50.8 cm)
Basin area, top	51" (129.5 cm) x 24" (61 cm)
Weight	160 lbs (72.6 kg)
To overflow:	
Water depth	14" (35.6 cm)
Capacity	60 gal (227.1 L)
* Approximate measurements for comparison only.	

	V	Hz	A
Pump: 1-speed	120	60	7
Heater: 1.5 kW	120	60	12.5

Required Electrical Service (2 required)

Two dedicated circuits required, each protected with Class A Ground-Fault Circuit-Interrupter (GFCI):	
Pump/control	120 V, 15 A, 60 Hz
Heater	120 V, 15 A, 60 Hz
Locate the outlets behind the whirlpool and within 24" (61 cm) of the pump and heater.	

Notes

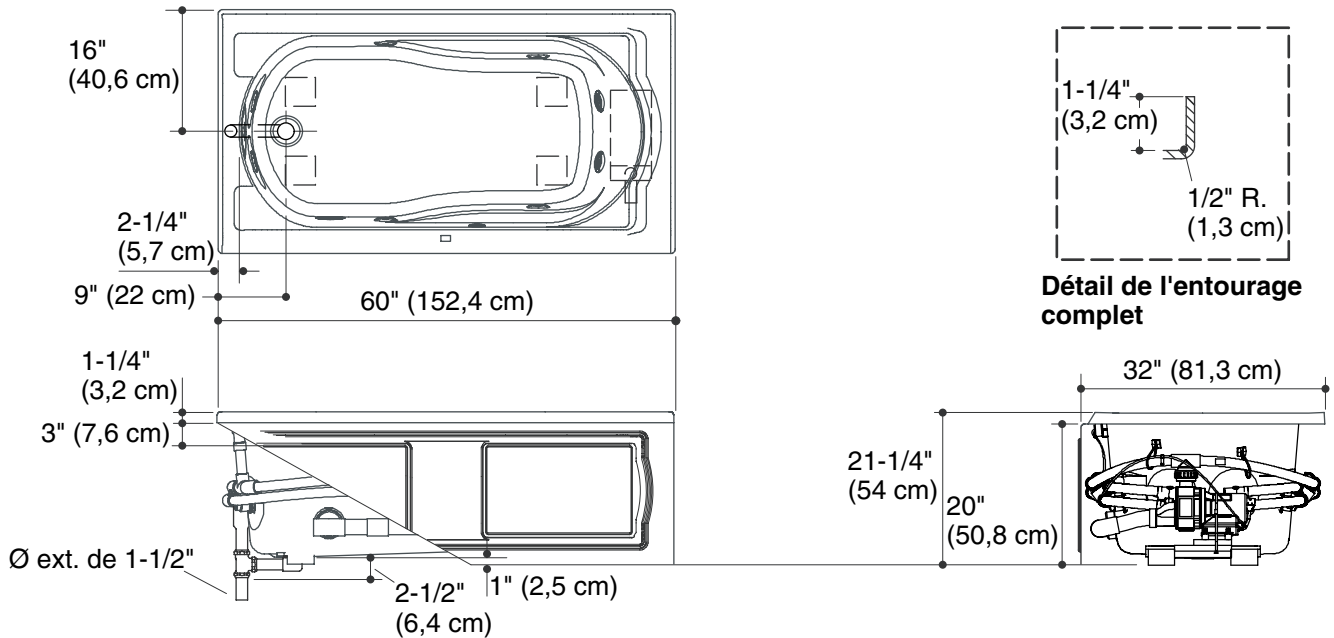
Install this product according to the installation guide.
 Floor support under this product must provide for a minimum of 51 lbs/square foot (251 kg/square meter) loading.
 This fixture conforms to ANSI Standard Z124.1.2. All dimensions are nominal.

Guide d'Installation

Baignoire à hydromassage

K-1357-HL

Aucun changement des mesures n'est nécessaire si vous le connectez à l'évacuation représentée. (K-7161-AF ou K-7161M-AF)



Information sur le produit

Produit applicable :	
Bride de carrelage intégrale et chauffe-eau, drain gauche	K-1357-HL
Bride de carrelage intégrale et chauffe-eau, drain droit	K-1357-HR

Appareil sanitaire* :	
Bassin de baignoire :	
Espace du bassin, base	42" (106,7 cm) x 20" (50,8 cm)
Espace du bassin, dessus	51" (129,5 cm) x 24" (61 cm)
Poids	160 lbs (72,6 kg)
Au trop-plein :	
Profondeur d'eau	14" (35,6 cm)
Capacité	60 gal (227,1 L)
* Mesures approximatives pour comparaison uniquement.	

	V	Hz	A
Pompe : 1 vitesse	120	60	7
Chauffe-eau : 1,5 kW	120	60	12,5

Service électrique requis (2 requis)

Deux circuits électriques dédiés requis, chacun protégé par un disjoncteur différentiel de classe A (GFCI) :	
Pompe/commande	120 V, 15 A, 60 Hz
Chauffe-eau	120 V, 15 A, 60 Hz
Localiser les prises derrière la baignoire à hydromassage et dans une distance de 24" (61 cm) de la pompe et du chauffe-eau.	

Remarques

Installer ce produit selon le guide d'installation.

Le support du sol sous ce produit doit pouvoir soutenir une charge minimale de 51 lbs/pied carré (251 kg/mètre carré).

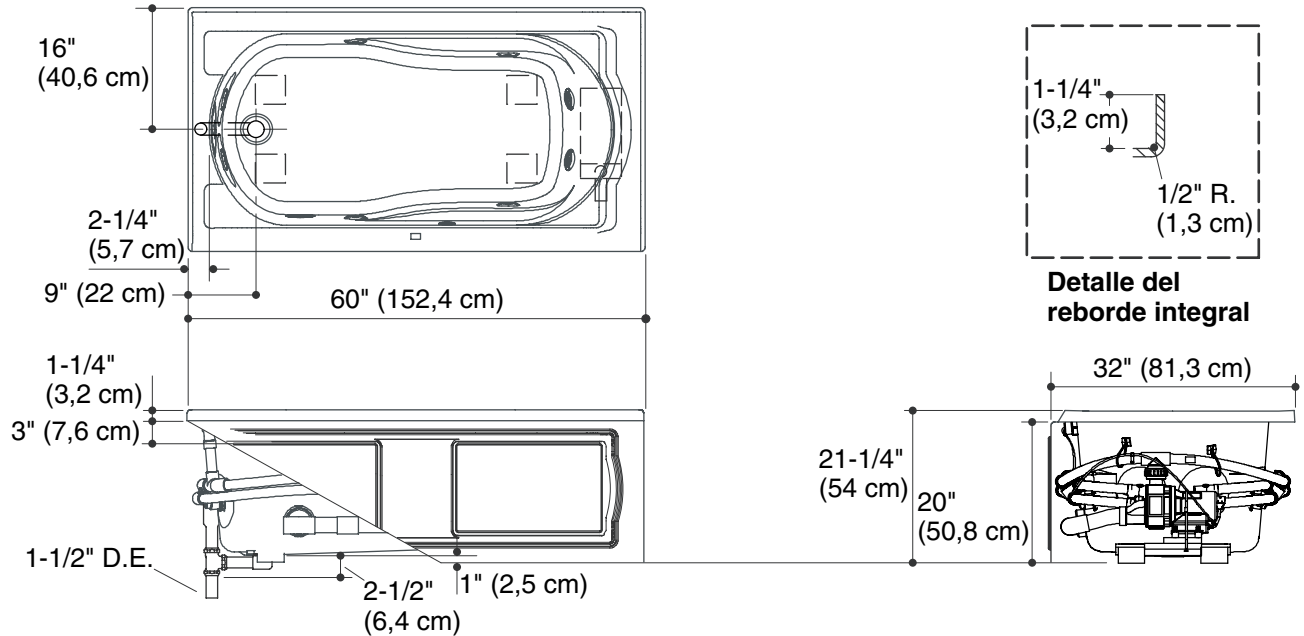
Ce meuble est conforme aux normes ANSI Z124.1.2. Toutes les dimensions sont nominales.

Diagrama de instalación

Bañera de hidromasaje

K-1357-HL

No es necesario cambiar las medidas si se conecta con el desague ilustrado. (K-7161-AF o K-7161M-AF)



Información sobre el producto

Producto correspondiente:	
Reborde integral para azulejo y calentador, desague a la izquierda	K-1357-HL
Reborde integral para azulejo y calentador, desague a la derecha	K-1357-HR

Producto*:	
Área de la bañera:	
Área del fondo	42" (106,7 cm) x 20" (50,8 cm)
Área superior	51" (129,5 cm) x 24" (61 cm)
Peso	160 lbs (72,6 kg)
Al rebosadero:	
Profundidad del agua	14" (35,6 cm)
Capacidad	60 gal (227,1 L)
* Dimensiones aproximadas sólo para fines de comparación.	

	V	Hz	A
Bomba: 1-velocidad	120	60	7
Calentador: 1,5 kW	120	60	12,5

Requisitos eléctricos (requiere 2 circuitos)

Requiere dos circuitos dedicados, protegidos con interruptores de circuito con pérdida a tierra (GFCI) de Clase A:	
Bomba/control	120 V, 15 A, 60 Hz
Calentador	120 V, 15 A, 60 Hz
Coloque los tomacorrientes detrás de la bañera de hidromasaje y a menos de 24" (61 cm) de la bomba y del calentador.	

Notas

Instale este producto conforme a la guía de instalación.

El soporte del piso debajo de este producto debe poder soportar una carga mínima de 51 lbs/pie cuadrado (251 kg/metro cuadrado).

Este producto cumple con la norma Z124.1.2 de ANSI. Todas las dimensiones son nominales.