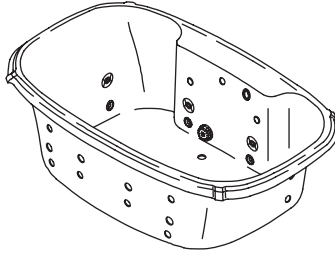


# Roughing-In Guide

## 5.5' Bath Whirlpool with Spa/Massage Package

K-1457-LV, K-1457-RV

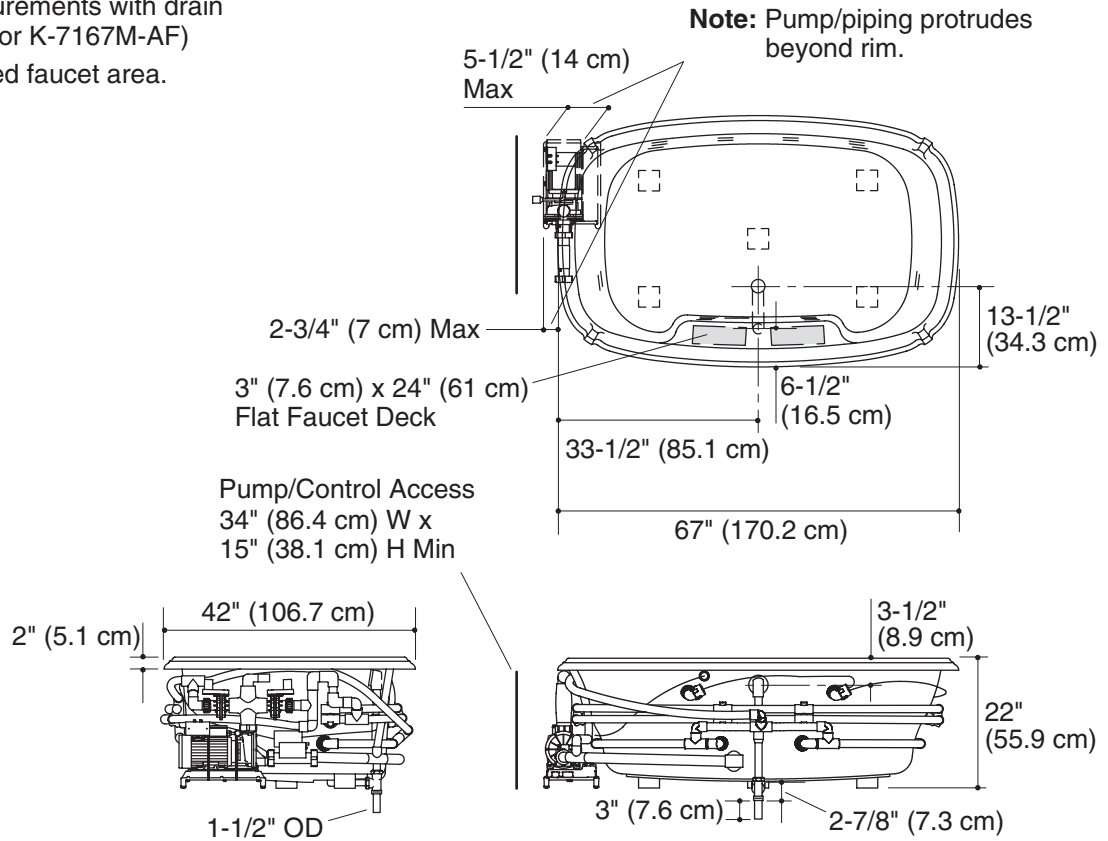


**M** product numbers are for Mexico (i.e. K-12345**M**)  
Los números de productos seguidos de **M** corresponden a México (Ej.  
K-12345**M**)  
Français, page 3  
Español, página 4

**USA/Canada: 1-800-4KOHLER**  
**México: 001-800-456-4537**  
**kohler.com**

No change in measurements with drain shown. (K-7167-AF or K-7167M-AF)

■ Recommended faucet area.



## Product Information

Applicable products:	
Pump on left (shown)	K-1457-LV
Pump on right (not shown)	K-1457-RV

Fixture*:	
Bathing well, basin area	40" (101.6 cm) x 27" (68.6 cm)
Bathing well, top area	61" (154.9 cm) x 32" (81.3 cm)
Weight	160 lbs (73 kg)
To overflow	
Water depth	16" (40.6 cm)
Capacity	90 gal (341 L)
* Approximate measurements for comparison only.	

Pump	kW	V	Hz	A
	1.5	240	50/60	15

Included component:	
Cut-out template	113311-7

Required accessories:	
Grip rails (pair)	K-9653

## Required Electrical Service

Dedicated circuit required, protected with a Class A Ground-Fault Circuit-Interrupter (GFCI) or Residual Current Device (RCD):	
Pump/control	208-240 V, 20 A, 50/60 Hz

## Installation Notes

**NOTE:** Pump protrusion beyond rim.

Install this product according to the installation guide.

Floor support under whirlpool must provide for a minimum of 48 lbs/square foot (234 kg/square meter) loading.

Hot water supply should be 70% of capacity or greater. Installations will vary.

If installing a rim-mount faucet, make sure there is no interference with drain overflow and circulating system before drilling any holes. Consult local and national codes for minimum air gap requirements if installing a spout on the faucet deck.

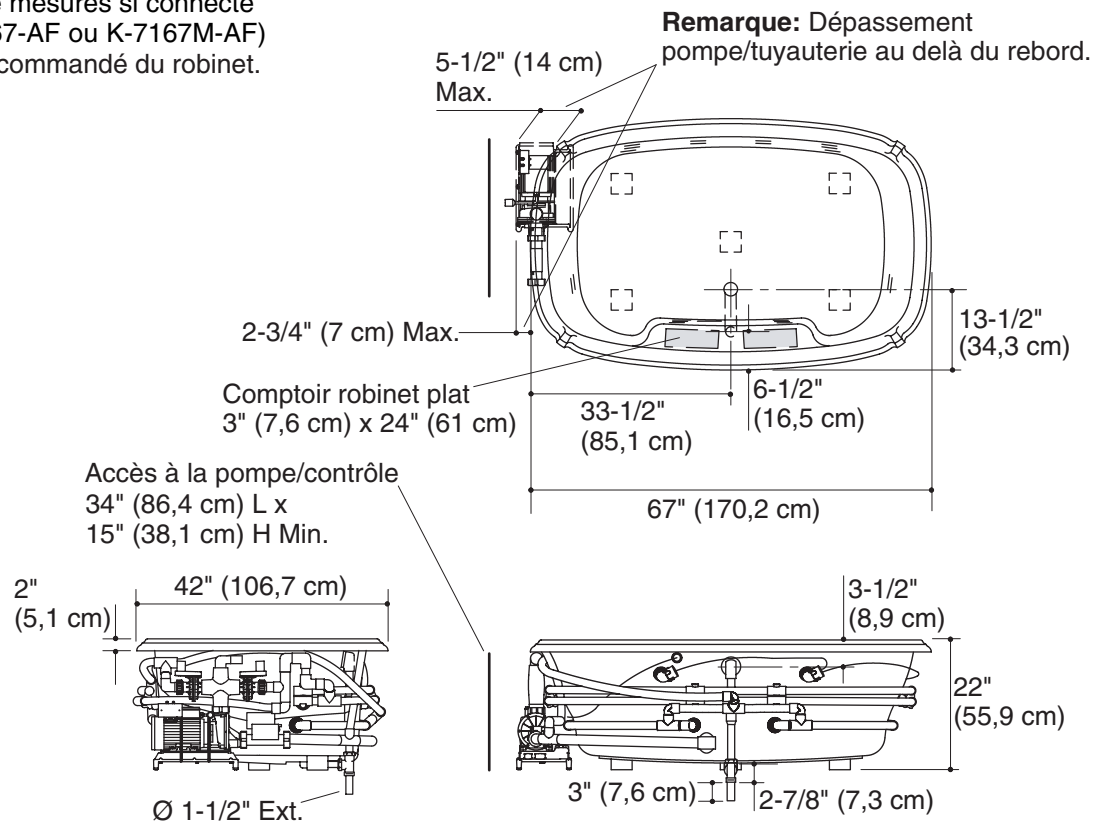
Fixture conforms to ANSI Standard Z124.1.2. All dimensions are nominal.

# Guide de raccordement

## Baignoire à hydromassage de 5,5' avec système spa/massage

Pas de changement de mesures si connecté au drain illustré. (K-7167-AF ou K-7167M-AF)

■ Emplacement recommandé du robinet.



### Information sur le produit

Produits applicables :	
Pompe à gauche (illustrée)	K-1457-LV
Pompe à droite (non illustrée)	K-1457-RV

Appareil sanitaire*:	
Bassin de bain, aire du bassin	40" (101,6 cm) x 27" (68,6 cm)
Bassin de bain, dessus	61" (154,9 cm) x 32" (81,3 cm)
Poids	160 lb (73 kg)
Au trop-plein	
Profondeur d'eau	16" (40,6 cm)
Capacité	90 gallons (341 l)
* Mesures approximatives pour comparaison uniquement.	

Pompe	kW	V	Hz	A
	1.5	240	50/60	15

Composant inclus:	
Gabarit de découpe	113311-7

Accessoires nécessaires:	
Barres d'appui (paire)	K-9653

### Branchement électrique requis

Circuit dédié requis, protégé par un Disjoncteur Différentiel de Classe A (GFCI) ou un appareil de courant résiduel (RCD):	
Pompe/commande	208-240 V, 20 A, 50/60 Hz

### Notes pour l'installation

**REMARQUE:** Pompe dépassant au delà du rebord.

Installer ce produit selon le guide d'installation.

Le support du sol sous la baignoire à hydromassage doit pouvoir soutenir une charge minimale de 48 lb/pi<sup>2</sup> (234 kg/m<sup>2</sup>).

L'alimentation en eau chaude doit être d'une capacité de 70 % ou plus. Les installations varient.

Dans le cas d'installation d'un robinet sur rebord, s'assurer qu'il n'y ait pas d'interférence avec le trop plein du drain et le système de circulation avant de percer des trous. Consulter les codes nationaux et locaux pour les exigences d'espace d'air minimum lors de l'installation d'un bec sur le comptoir du robinet.

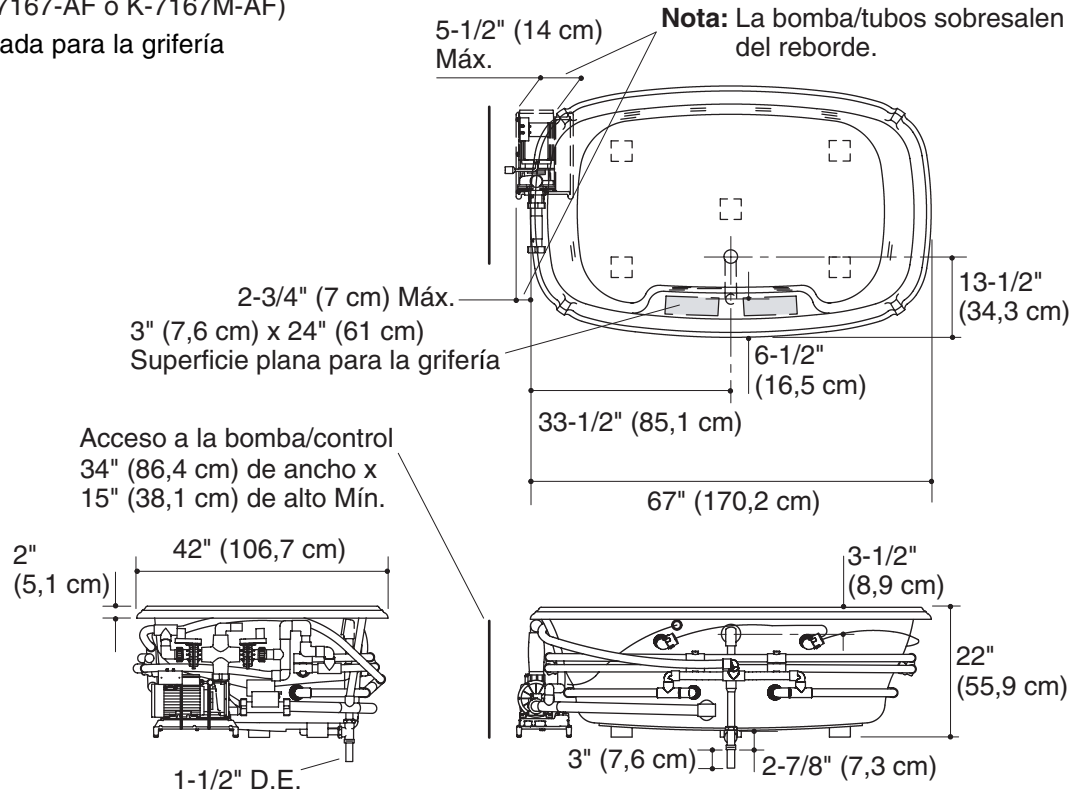
Cet appareil sanitaire est conforme au standard ANSI Z124.1.2. Toutes les dimensions sont nominales.

# Diagrama de instalación

## Bañera de hidromasaje de 5,5' con sistema de masaje/spa

No es necesario cambiar las medidas con el desagüe ilustrado. (K-7167-AF o K-7167M-AF)

■ Área recomendada para la grifería



### Información sobre el producto

Productos correspondientes:	
Bomba a la izquierda (se ilustra)	K-1457-LV
Bomba a la derecha (no se ilustra)	K-1457-RV

Producto*:	
Área del fondo de la bañera	40" (101,6 cm) x 27" (68,6 cm)
Área superior de la bañera	61" (154,9 cm) x 32" (81,3 cm)
Peso	160 lbs (73 kg)
Al rebosadero	
Profundidad del agua	16" (40,6 cm)
Capacidad	90 gal (341 L)
* Dimensiones aproximadas sólo para fines de comparación.	

Bomba	kW	V	Hz	A
	1,5	240	50/60	15

Componente incluido:	
Plantilla de corte	113311-7

Accesorios requeridos:	
Agarraderas (par)	K-9653

### Requisitos eléctricos

Requiere un circuito dedicado, protegido con un interruptor de circuito con pérdida a tierra (GFCI) de Clase A o dispositivo de corriente residual (RCD):	
Bomba/control	208-240 V, 20 A, 50/60 Hz

### Notas para la instalación

**NOTA:** La bomba sobresale del borde.

Instale este producto conforme a la guía de instalación.

El soporte del piso debajo de la bañera de hidromasaje debe poder sostener una carga mínima de 48 libras/pie cuadrado (234 kg/metro cuadrado).

El suministro de agua caliente debe llegar al 70% de la capacidad o más. Varía según la instalación.

En caso de instalar la grifería en el borde, asegúrese de que no interfiera con el rebosadero de desagüe y el sistema de circulación antes de taladrar los orificios. Consulte los códigos locales y nacionales para obtener los requisitos mínimos de separación al instalar un surtidor en la superficie plana para la grifería.

El producto cumple con la norma Z124.1.2 del ANSI. Todas las dimensiones son nominales.