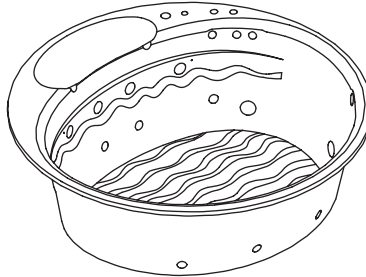


Roughing-In Guide

Bath Whirlpool

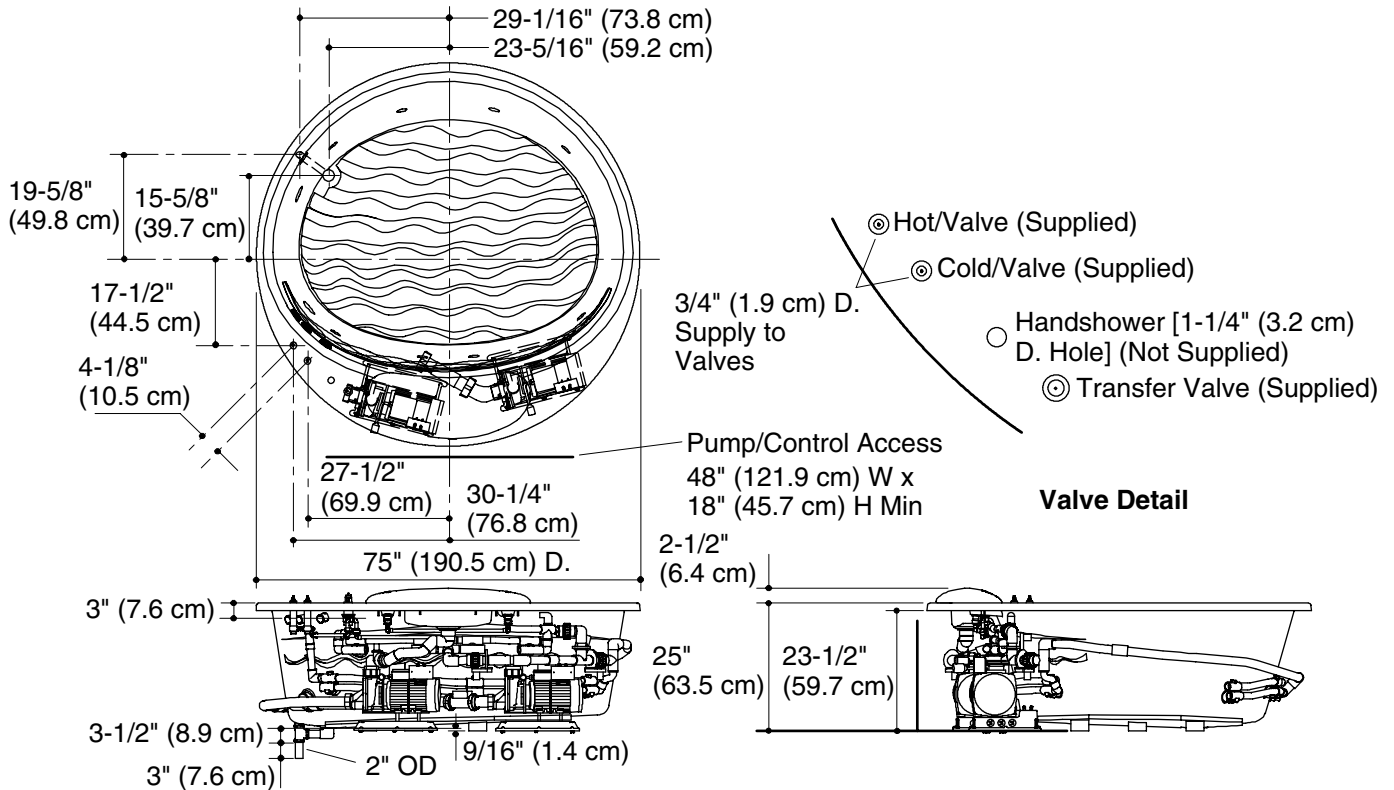
K-1397-H2, K-1397-H3



M product numbers are for Mexico (i.e. K-12345**M**)
Los números de productos seguidos de **M** corresponden a México (Ej.
K-12345**M**)
Français, page 3
Español, página 4

USA/Canada: 1-800-4KOHLER
México: 001-877-680-1310
kohler.com

No change in measurements with drain shown. (K-7167 or K-7167M)



Product Information

Applicable product:	
Whirlpool with chromatherapy lights	K-1397-H2
Whirlpool without chromatherapy lights	K-1397-H3

Fixture*:	
Bathing well:	
Basin area, bottom	61" (154.9 cm) x 46" (116.8 cm)
Basin area, top	68" (172.7 cm) x 58" (147.3 cm)
Weight	290 lbs (131.5 kg)
To overflow:	
Water depth	20" (50.8 cm)
Capacity	215 gal (814 L)
* Approximate measurements for comparison only.	

Pump: (Qty. 2)	V	Hz	A
Variable speed	240	50/60	18

Included components:	
Cut-out template, top (drop-in)	1000554-7
Cut-out template, bottom (drop-in)	1000555-7
Cut-out template, top (flush-mount)	1000556-7
Cut-out template, bottom (flush-mount)	1000557-7

Required accessories:	
Flexjet trim kit	K-9398
Transfer valve trim, lever handle OR	K-T9540-4

Required accessories:	
Transfer valve trim, round handle	K-T9540-7
Handshower	Varies
Faucet handles	Varies

Required Electrical Service (2 required)

Two dedicated circuits required, each protected with a Class A Ground-Fault Circuit-Interrupter (GFCI) or Residual Current Device (RCD):	
Pump/control/heater	208-240 V, 20 A, 50/60 Hz

Installation Notes

Install this product according to the installation guide.

Floor support under whirlpool must provide for a minimum of 54 lbs/square foot (265 kg/square meter) loading.

Two separate 240 V electrical services required; one for the pump/control, and another for the heater.

Consult local and national codes for minimum air gap requirements when installing a spout on the faucet deck.

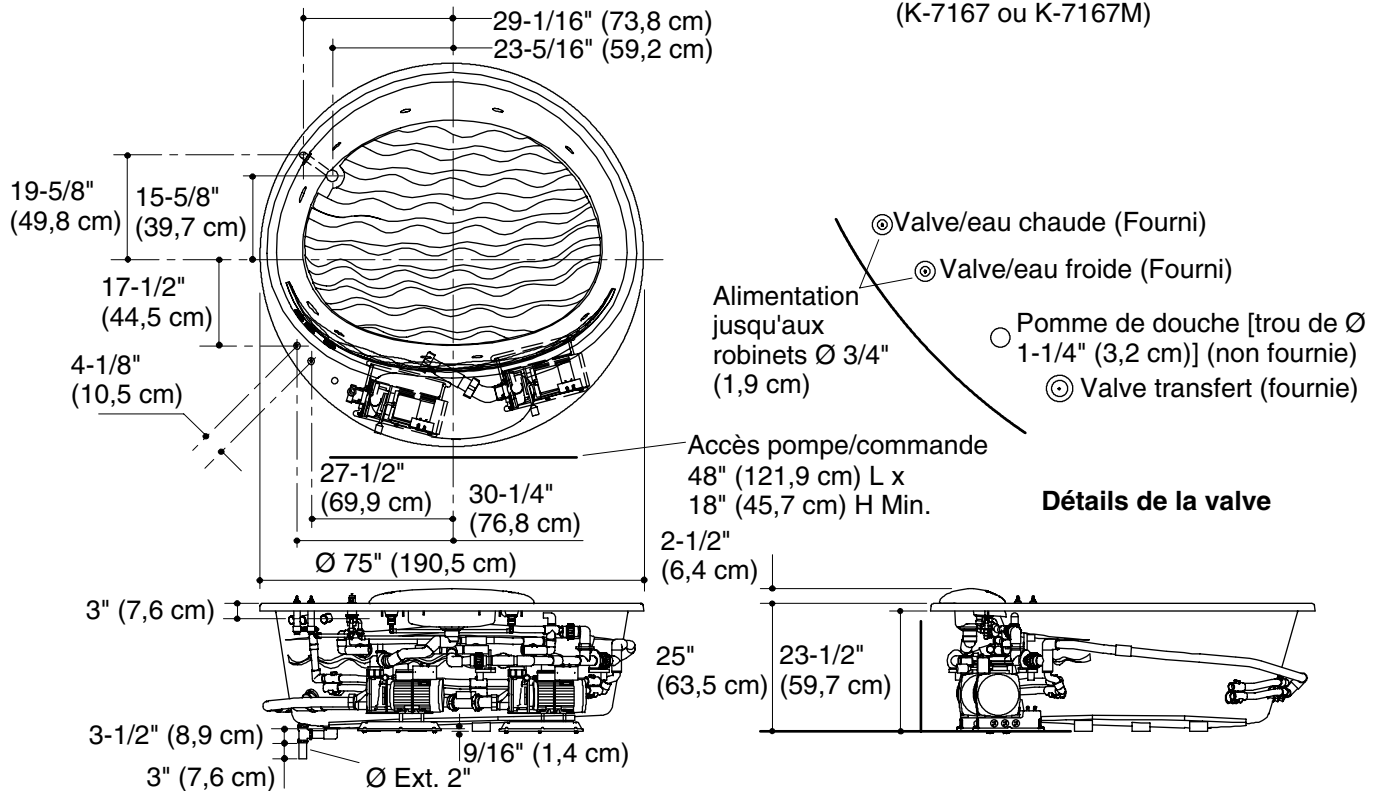
Hot water supply should be 70% of capacity or greater. Installations will vary.

Fixture conforms to ANSI Standard Z124.1.2. All dimensions are nominal.

Guide de raccordement

Baignoire à hydromassage

Aucune modification des mesures n'est nécessaire avec le drain illustré.
(K-7167 ou K-7167M)



Information sur le produit

Produit applicable:	
Hydromassage avec lumières de chromothérapie	K-1397-H2
Hydromassage sans lumières de chromothérapie	K-1397-H3

Appareil sanitaire*:	
Bassin de baignoire:	
Espace du bassin, base	61" (154,9 cm) x 46" (116,8 cm)
Espace du bassin, dessus	68" (172,7 cm) x 58" (147,3 cm)
Poids	290 lbs (131,5 kg)
Au trop-plein:	
Profondeur d'eau	20" (50,8 cm)
Capacité	215 gal (814 L)
* Mesures approximatives pour comparaison uniquement.	

Pompe: (Quantité 2)	V	Hz	A
Vitesse variable	240	50/60	18

Composants inclus:	
Gabarit de découpe, haut (pour installations encastrées)	1000554-7
Gabarit de découpe, bas (pour installations encastrées)	1000555-7
Plan de découpe, haut (affleuré)	1000556-7
Plan de découpe, bas (affleuré)	1000557-7

Accessoires nécessaires :	
Kit de garniture Flexjet	K-9398
Garniture de robinet coupleur, poignée de levier OU	K-T9540-4
Garniture de robinet coupleur, poignée ronde	K-T9540-7
Douchette	Varie
Poignées de robinet	Varie

Service électrique requis (2 requis)

Deux circuits dédiés requis, chacun protégé par un Disjoncteur Différentiel de Classe A (GFCI) ou un appareil de courant résiduel (RCD) :	
Pompe/contrôle/chauffe-eau	208-240 V. 20 A. 50/60 Hz

Notes pour l'installation

Installer ce produit selon le guide d'installation.

Le support du sol sous la baignoire à hydromassage doit pouvoir soutenir une charge minimale de 54 lbs/pied carré (265 kg/mètre carré).

Deux circuits électriques de 240 V séparés sont requis; l'un pour la pompe/contrôle, et l'autre pour le chauffe-eau.

Consulter les codes locaux et nationaux pour les exigences d'espace d'air minimum lors de l'installation d'un bec sur le comptoir du robinet.

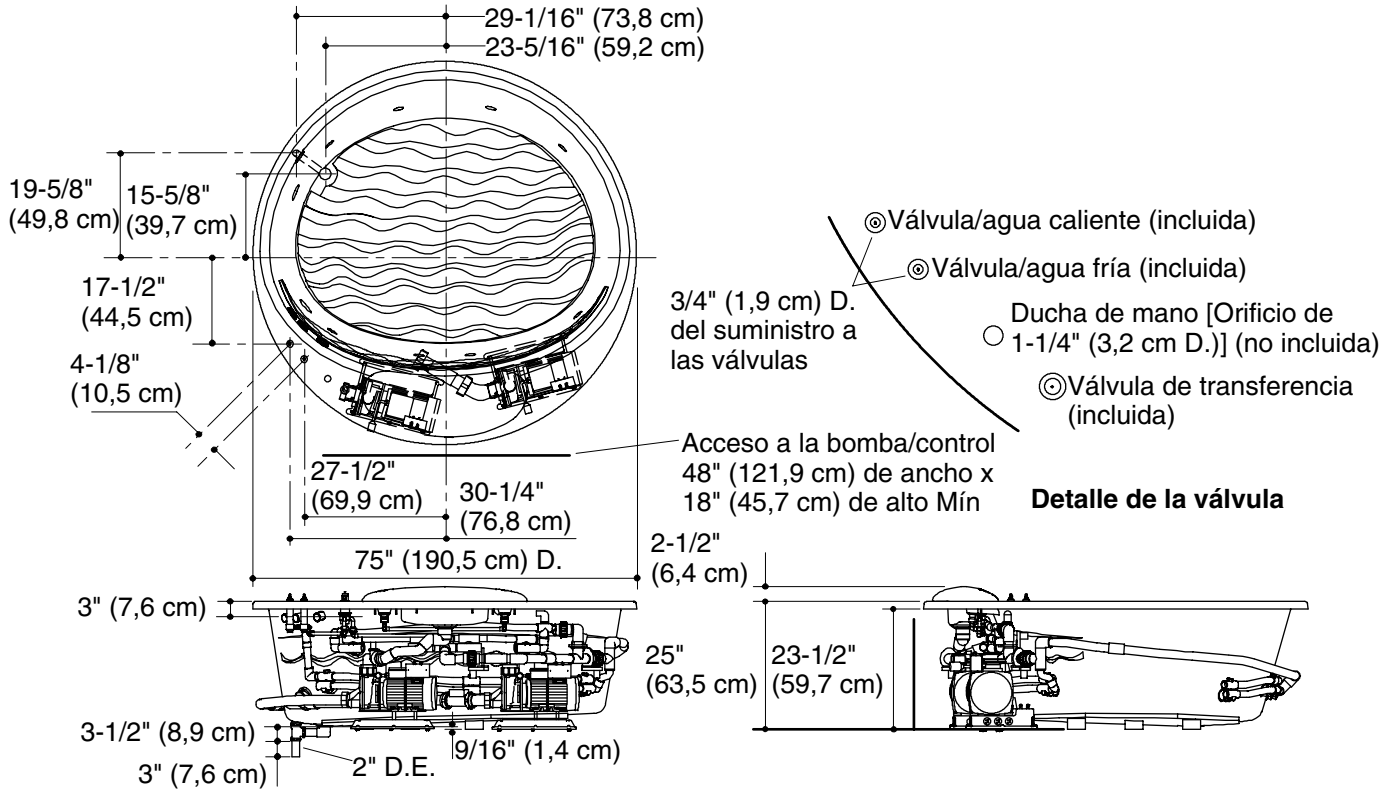
L'alimentation d'eau chaude doit être d'une capacité de 70% ou plus. Les installations varieront.

Cet appareil sanitaire est conforme au standard ANSI Z124.1.2. Toutes les dimensions sont nominales.

Diagrama de instalación

Bañera de hidromasaje

No es necesario cambiar las medidas con el desagüe ilustrado. (K-7167 o K-7167M)



Información sobre el producto

Producto correspondiente:	
Bañera de hidromasaje con luces cromoterapia	K-1397-H2
Bañera de hidromasaje sin luces cromoterapia	K-1397-H3

Producto*:	
Área de la bañera:	
Área del fondo	61" (154,9 cm) x 46" (116,8 cm)
Área superior	68" (172,7 cm) x 58" (147,3 cm)
Peso	290 lbs (131,5 kg)
Al rebosadero:	
Profundidad del agua	20" (50,8 cm)
Capacidad	215 gal (814 L)
* Dimensiones aproximadas sólo para fines de comparación.	

Bomba: (Cantidad 2)	V	Hz	A
Velocidad variable	240	50/60	18

Componentes incluidos:	
Plantilla de corte, superior (sobreponer)	1000554-7
Plantilla de corte, inferior (sobreponer)	1000555-7
Plantilla de corte, superior (al ras)	1000556-7
Plantilla de corte, inferior (al ras)	1000557-7

Accesorios requeridos:	
Kit de guarnición de jets Flexjet	K-9398
Guarnición de válvula de transferencia, manija de palanca O BIEN	K-T9540-4
Guarnición válvula transf, manija redonda	K-T9540-7
Ducha de mano	Varía
Manijas de grifería	Varía

Requisitos eléctricos (req. dos)

Requiere dos circuitos dedicados, protegidos con un interruptor de circuito con pérdida a tierra (GFCI) de Clase A o dispositivo de corriente residual (RCD):	
Bomba/control/calentador	208-240 V, 20 A, 50/60 Hz

Notas para la instalación

Instale este producto conforme a la guía de instalación.

El soporte del piso debajo de la bañera de hidromasaje debe poder sostener una carga mínima de 54 libras/pie cuadrado (265 kg/metro cuadrado).

Se requieren dos circuitos eléctricos separados de 240 V; uno para la bomba/control y el otro para el calentador.

Consulte los códigos locales y nacionales para obtener los requisitos mínimos de espacio en caso de instalar un surtidor en la superficie plana para la grifería.

El suministro de agua caliente debe llegar al 70% de la capacidad o más. Varía según la instalación.

El producto cumple con la norma Z124.1.2 del ANSI. Todas las dimensiones son nominales.