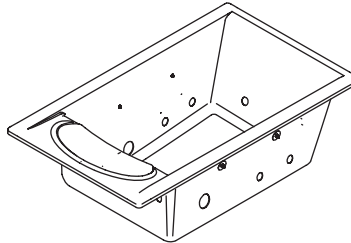


Roughing-In Guide

Bath Whirlpool

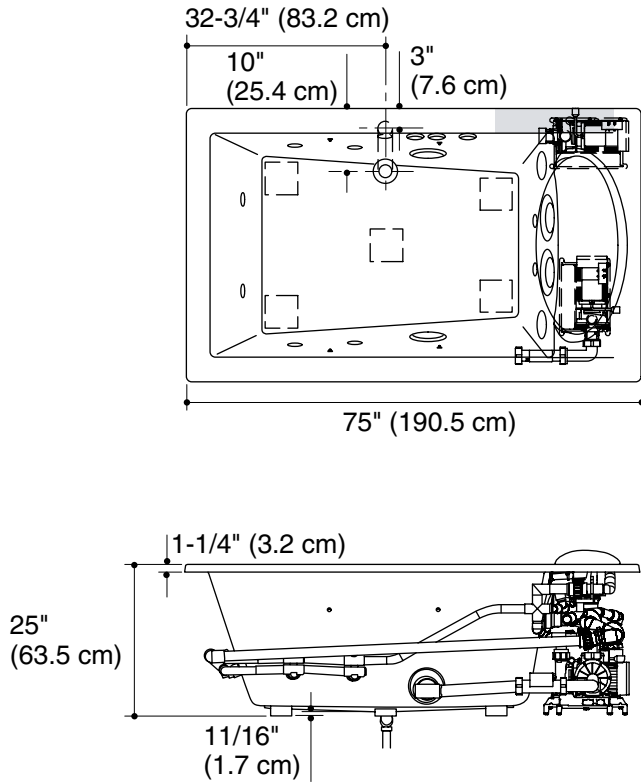
K-1365-H2, K-1365-H3



M product numbers are for Mexico (i.e. K-12345**M**)
Los números de productos seguidos de **M** corresponden a México (Ej.
K-12345**M**)
Français, page 3
Español, página 4

USA/Canada: 1-800-4KOHLER
México: 001-877-680-1310
kohler.com

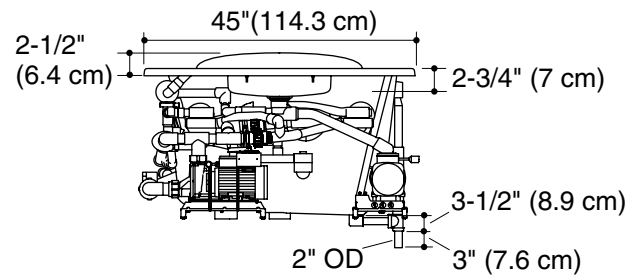
K-1365-H3



No change in measurements with drain shown. (K-7167 or K-7167M)

Recommended faucet area.
Drop-in cut-out 73-1/2" (186.7 cm)
x 43-1/2" (110.5 cm)

Pump/Control Access
45" (114.3 cm) W x
18" (45.7 cm) H Min



Product Information

Applicable product:	
Whirlpool with chromatherapy lights	K-1365-H2
Whirlpool without chromatherapy lights	K-1365-H3

Fixture*:	
Bathing well:	
Basin area, bottom	46" (116.8 cm) x 34" (86.4 cm)
Basin area, top	57" (144.8 cm) x 37" (94 cm)
Weight	215 lbs (98 kg)
To overflow:	
Water depth	20" (50.8 cm)
Capacity	149 gal (564 L)
* Approximate measurements for comparison only.	

Pump: (Qty. 2)	V	Hz	A
Variable speed	240	50/60	18

Included components:	
Cut-out template	1000153-7

Required accessories:	
Jet trim kit	K-9398
Grip rails (pair)	K-9669

Required Electrical Service (2 required)

Two dedicated circuits required, each protected with a Class A Ground-Fault Circuit-Interrupter (GFCI) or Residual Current Device (RCD):	
Pump/control/heater	208-240 V, 20 A, 50/60 Hz

Installation Notes

Install this product according to the installation guide.

Floor support under whirlpool must provide for a minimum of 63 lbs/square foot (309 kg/square meter) loading.

Two separate 240 V electrical services required; one for the pump/control, and another for the heater.

Consult local and national codes for minimum air gap requirements when installing a spout on the faucet deck.

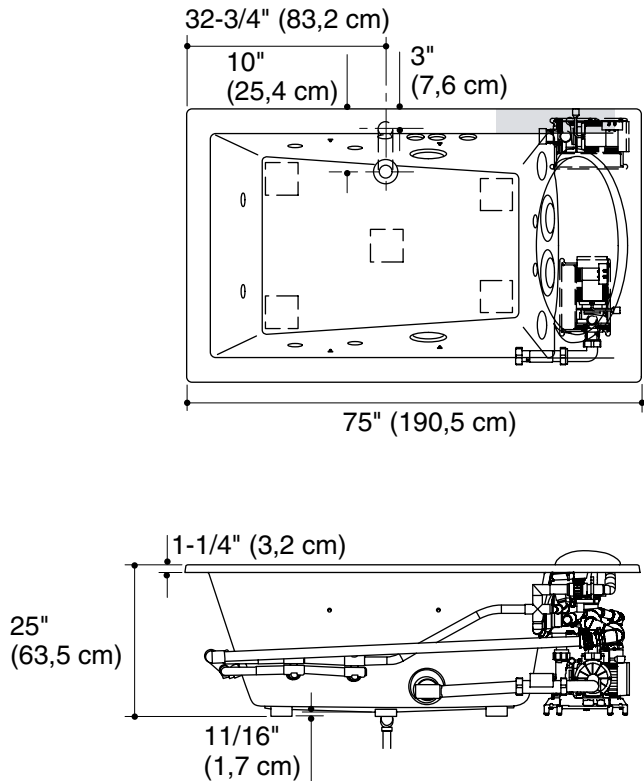
Hot water supply should be 70% of capacity or greater. Installations will vary.

Fixture conforms to ANSI Standard Z124.1.2. All dimensions are nominal.

Guide de raccordement

Baignoire à Hydromassage

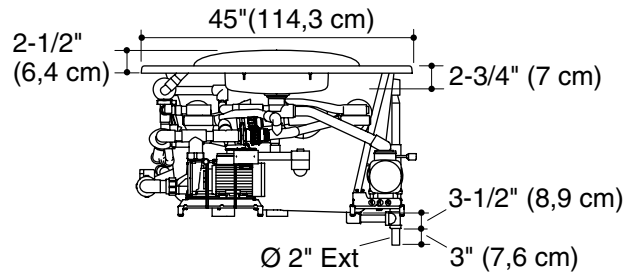
K-1365-H3



Pas de changement de mesures pour le drain montré. (K-7167 ou K-7167M)

Emplacement recommandé du robinet.
Découpe de l'encastrement 73-1/2" (186,7 cm) x 43-1/2" (110,5 cm)

Accès pompe/contrôle
45" (114,3 cm) W x
18" (45,7 cm) H Min



Information sur le produit

Produit applicable:	
Hydromassage avec lumières de chromothérapie	K-1365-H2
Hydromassage sans lumières de chromothérapie	K-1365-H3

Appareil sanitaire*:	
Bassin de baignoire:	
Espace du bassin, base	46" (116,8 cm) x 34" (86,4 cm)
Espace du bassin, dessus	57" (144,8 cm) x 37" (94 cm)
Poids	215 lbs (98 kg)
Au trop-plein:	
Profondeur d'eau	20" (50,8 cm)
Capacité	149 gal (564 L)
* Mesures approximatives pour comparaison uniquement.	

Pompe: (Quantité 2)	V	Hz	A
Vitesse variable	240	50/60	18

Composants inclus:	
Gabarit de découpe	1000153-7

Accessoires nécessaires :	
Kit de garniture de jet	K-9398
Barres d'appui (paire)	K-9669

Service électrique requis (2 requis)

Deux circuits dédiés requis, chacun protégé par un Disjoncteur Différentiel de Classe A (GFCI) ou un appareil de courant résiduel (RCD) :	
Pompe/contrôle/chauffe-eau	208-240 V. 20 A. 50/60 Hz

Notes pour l'Installation

Installer ce produit selon le guide d'installation.

Le support du sol sous la baignoire à hydromassage doit pouvoir soutenir une charge minimale de 63 lbs/pied carré (309 kg/mètre carré).

Deux circuits électriques de 240 V séparés sont requis; l'un pour la pompe/contrôle, et l'autre pour le chauffe-eau.

Consulter les codes locaux et nationaux pour les exigences d'espace d'air minimum lors de l'installation d'un bec sur le comptoir du robinet.

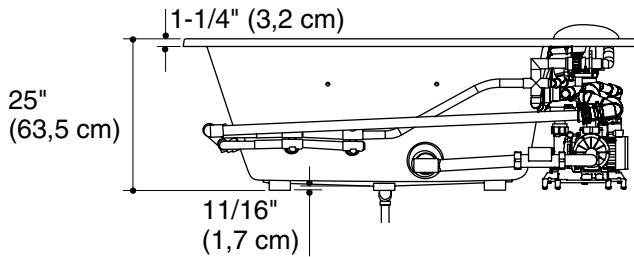
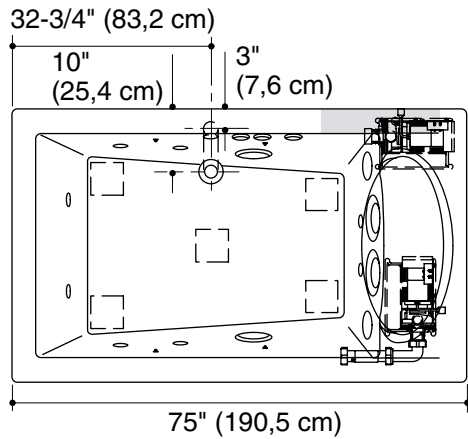
L'alimentation d'eau chaude doit être d'une capacité de 70% ou plus. Les installations varieront.

Cet appareil sanitaire est conforme au standard ANSI Z124.1.2. Toutes les dimensions sont nominales.

Diagrama de instalación

Bañera de hidromasaje

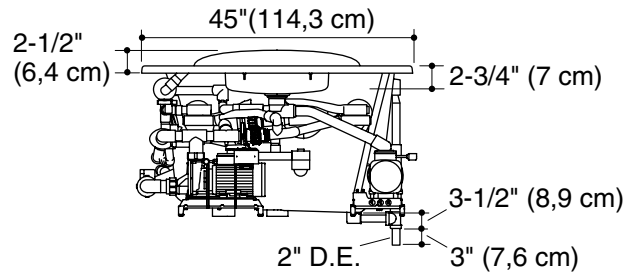
K-1365-H3



No es necesario cambiar las medidas con el desagüe ilustrado. (K-7167 o K-7167M)

Área recomendada para la grifería.
Abertura para sobreponer de 73-1/2" (186,7 cm) x 43-1/2" (110,5 cm)

Acceso a la bomba/control
45" (114,3 cm) de ancho x
18" (45,7 cm) de alto mín



Información sobre el producto

Producto correspondiente:	
Bañera de hidromasaje con luces de cromoterapia	K-1365-H2
Bañera de hidromasaje sin luces de cromoterapia	K-1365-H3

Producto*:	
Área de la bañera:	
Área del fondo	46" (116,8 cm) x 34" (86,4 cm)
Área superior	57" (144,8 cm) x 37" (94 cm)
Peso	215 lbs (98 kg)
Al rebosadero:	
Profundidad del agua	20" (50,8 cm)
Capacidad	149 gal (564 L)
* Dimensiones aproximadas sólo para fines de comparación.	

Bomba: (Cantidad 2)	V	Hz	A
Velocidad variable	240	50/60	18

Componentes incluidos:	
Plantilla de corte	1000153-7

Accesorios requeridos:

Kit de guarnición de jets	K-9398
Agarraderas (par)	K-9669

Requisitos eléctricos (requiere 2 circuitos)

Requiere dos circuitos dedicados, protegidos con un interruptor de circuito con pérdida a tierra (GFCI) de Clase A o dispositivo de corriente residual (RCD):

Bomba/control/calentador	208-240 V, 20 A, 50/60 Hz
--------------------------	---------------------------

Notas para la instalación

Instale este producto conforme a la guía de instalación.

El soporte del piso debajo de la bañera de hidromasaje debe poder sostener una carga mínima de 63 libras/pie cuadrado (309 kg/metro cuadrado).

Se requieren dos circuitos eléctricos separados de 240 V; uno para la bomba/control y el otro para el calentador.

Consulte los códigos locales y nacionales para obtener los requisitos mínimos de espacio en caso de instalar un surtidor en la superficie plana para la grifería.

El suministro de agua caliente debe llegar al 70% de la capacidad o más. Varía según la instalación.

El producto cumple con la norma Z124.1.2 del ANSI. Todas las dimensiones son nominales.