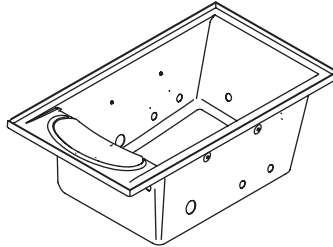


Roughing-In Guide

Bath Whirlpool

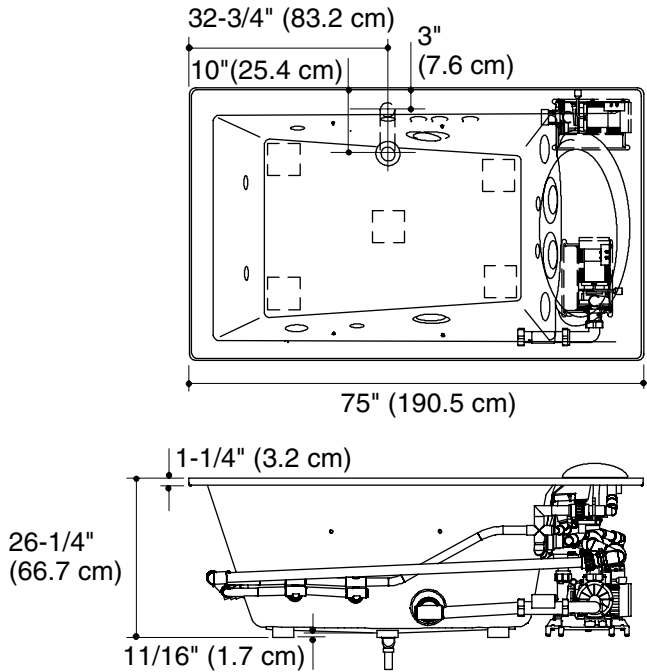
K-1365-F2, K-1365-F3



M product numbers are for Mexico (i.e. K-12345**M**)
Los números de productos seguidos de **M** corresponden a México (Ej.
K-12345**M**)
Français, page 3
Español, página 4

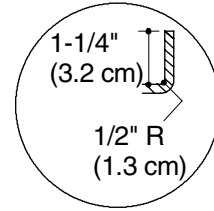
USA/Canada: 1-800-4KOHLER
México: 001-877-680-1310
kohler.com

K-1365-F3

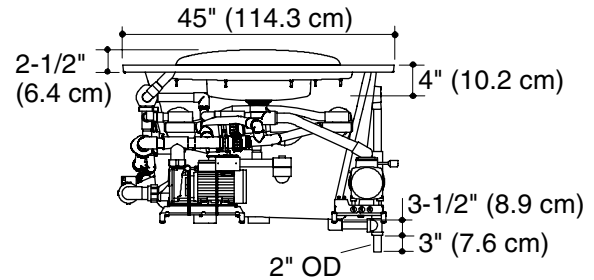


No change in measurements with drain shown. (K-7167 or K-7167M)
 Drop-in cut-out 73-1/2" (186.7 cm)
 x 43-1/2" (110.5 cm)

Pump/Control Access
 45" (114.3 cm) W x
 18" (45.7 cm) H Min.



Integral Flange Detail



Product Information

Applicable product:	
Whirlpool with chromatherapy lights	K-1365-F2
Whirlpool without chromatherapy lights	K-1365-F3

Fixture*:	
Bathing well:	
Basin area, bottom	46" (116.8 cm) x 34" (86.4 cm)
Basin area, top	57" (144.8 cm) x 37" (94 cm)
Weight	215 lbs (98 kg)
To overflow:	
Water depth	20" (50.8 cm)
Capacity	149 gal (564 L)
* Approximate measurements for comparison only.	

Pump: (Qty. 2)	V	Hz	A
Variable speed	240	50/60	18

Included component:	
Cut-out template	1000153-7

Required accessories:	
Jet trim kit	K-9398
Grip rails (pair)	K-9669

Required Electrical Service (2 required)

Two dedicated circuits required, each protected with a Class A Ground-Fault Circuit-Interrupter (GFCI) or Residual Current Device (RCD):	
Pump/control/heater	208-240 V, 20 A, 50/60 Hz

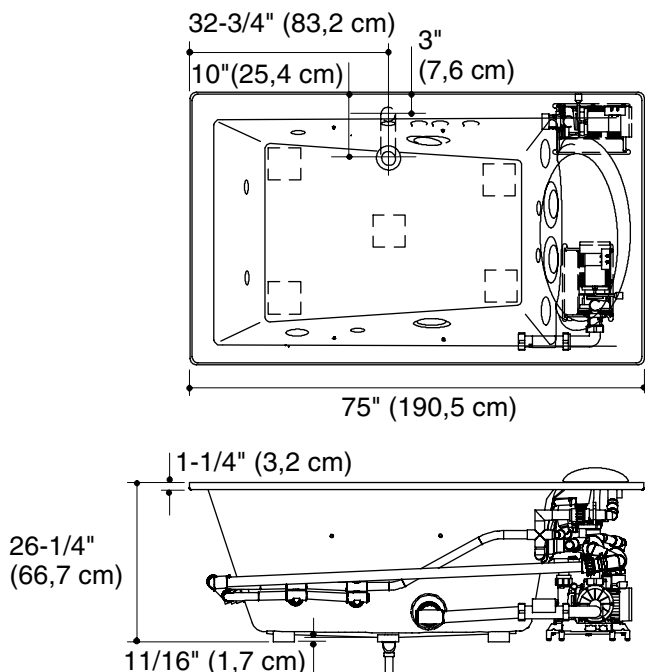
Installation Notes

Install this product according to the installation guide.
 Floor support under whirlpool must provide for a minimum of 63 lbs/square foot (309 kg/square meter) loading.
 Two separate 240 V electrical services required; one for the pump/control, and another for the heater.
 Hot water supply should be 70% of capacity or greater.
 Installations will vary.
 Fixture conforms to ANSI Standard Z124.1.2. All dimensions are nominal.

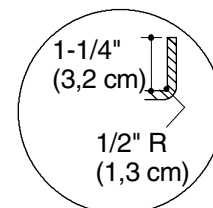
Guide de raccordement

Baignoire à hydromassage

K-1365-F3

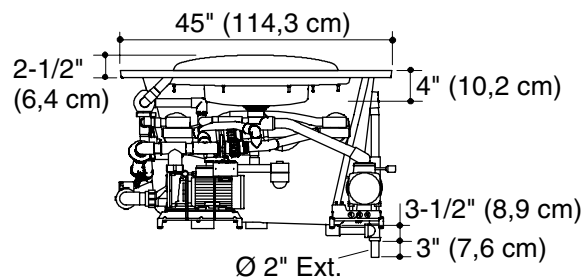


Pas de changement de mesures pour le drain montré. (K-7167 ou K-7167M)
 Découpe de l'encastrement 73-1/2" (186,7 cm) x 43-1/2" (110,5 cm)



Accès pompe/contrôle
 45" (114,3 cm) W x
 18" (45,7 cm) H Min.

**Détail de la bride
 intégrée**



Information sur le produit

Produit applicable:	
Hydromassage avec lumières de chromothérapie	K-1365-F2
Hydromassage sans lumières de chromothérapie	K-1365-F3

Appareil sanitaire*:	
Bassin de baignoire:	
Espace du bassin, base	46" (116,8 cm) x 34" (86,4 cm)
Espace du bassin, dessus	57" (144,8 cm) x 37" (94 cm)
Poids	215 lbs (98 kg)
Au trop-plein:	
Profondeur d'eau	20" (50,8 cm)
Capacité	149 gal (564 L)
* Mesures approximatives pour comparaison uniquement.	

Pompe: (Quantité 2)	V	Hz	A
Vitesse variable	240	50/60	18

Composant inclus:	
Gabarit de découpe	1000153-7

Accessoires nécessaires :	
Kit de garniture de jet	K-9398
Barres d'appui (paire)	K-9669

Service électrique requis (2 requis)

Deux circuits dédiés requis, chacun protégé par un Disjoncteur Différentiel de Classe A (GFCI) ou un appareil de courant résiduel (RCD) :	
Pompe/contrôle/chauffe-eau	208-240 V. 20 A. 50/60 Hz

Notes pour l'Installation

Installer ce produit selon le guide d'installation.

Le support du sol sous la baignoire à hydromassage doit pouvoir soutenir une charge minimale de 63 lbs/pied carré (309 kg/mètre carré).

Deux circuits électriques de 240 V séparés sont requis; l'un pour la pompe/contrôle, et l'autre pour le chauffe-eau.

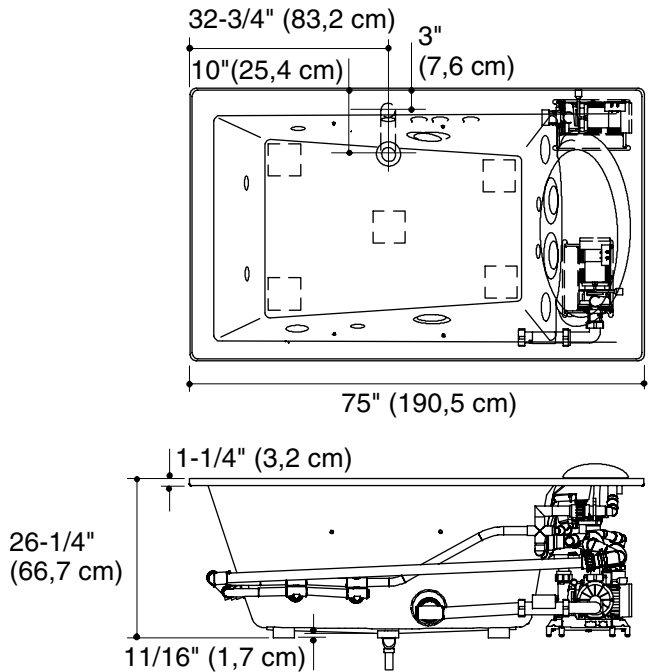
L'alimentation d'eau chaude doit être d'une capacité de 70% ou plus. Les installations varieront.

Cet appareil sanitaire est conforme au standard ANSI Z124.1.2. Toutes les dimensions sont nominales.

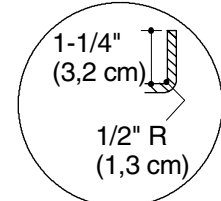
Diagrama de instalación

Bañera de hidromasaje

K-1365-F3

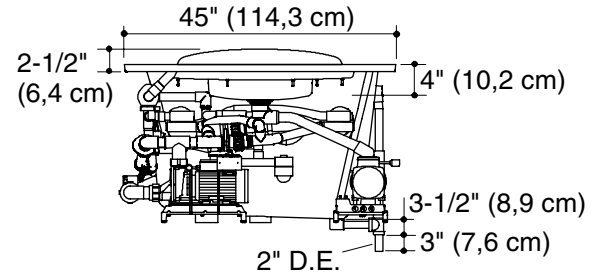


No es necesario cambiar las medidas con el desagüe ilustrado. (K-7167 o K-7167M)
 Abertura de sobreponer de 73-1/2" (186,7 cm) x 43-1/2" (110,5 cm)



Acceso a la bomba/control 45" (114,3 cm) de ancho x 18" (45,7 cm) de alto mín

Detalle del reborde integral



Información sobre el producto

Producto correspondiente:	
Bañera de hidromasaje con luces de cromoterapia	K-1365-F2
Bañera de hidromasaje sin luces de cromoterapia	K-1365-F3

Producto*:	
Área de la bañera:	
Área del fondo	46" (116,8 cm) x 34" (86,4 cm)
Área superior	57" (144,8 cm) x 37" (94 cm)
Peso	215 lbs (98 kg)
Al rebosadero:	
Profundidad del agua	20" (50,8 cm)
Capacidad	149 gal (564 L)
* Dimensiones aproximadas sólo para fines de comparación.	

Bomba: (Cantidad 2)	V	Hz	A
Velocidad variable	240	50/60	18

Componente incluido:	
Plantilla de corte	1000153-7

Accesorios requeridos:	
Kit de guarnición de jets	K-9398
Agarraderas (par)	K-9669

Requisitos eléctricos (requiere 2 circuitos)

Requiere dos circuitos dedicados, protegidos con un interruptor de circuito con pérdida a tierra (GFCI) de Clase A o dispositivo de corriente residual (RCD):	
Bomba/control/calentador	208-240 V, 20 A, 50/60 Hz

Notas para la instalación

Instale este producto conforme a la guía de instalación.
 El soporte del piso debajo de la bañera de hidromasaje debe poder sostener una carga mínima de 63 libras/pie cuadrado (309 kg/metro cuadrado).
 Se requieren dos circuitos eléctricos separados de 240 V; uno para la bomba/control y el otro para el calentador.
 El suministro de agua caliente debe llegar al 70% de la capacidad o más. Varía según la instalación.
 El producto cumple con la norma Z124.1.2 del ANSI. Todas las dimensiones son nominales.