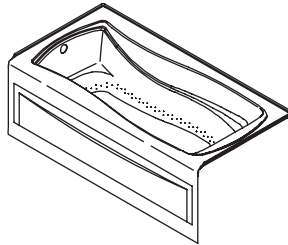


# Roughing-In Guide

## Bath With Airjets With Integral Apron

K-1257-GLA, K-1257-GRA

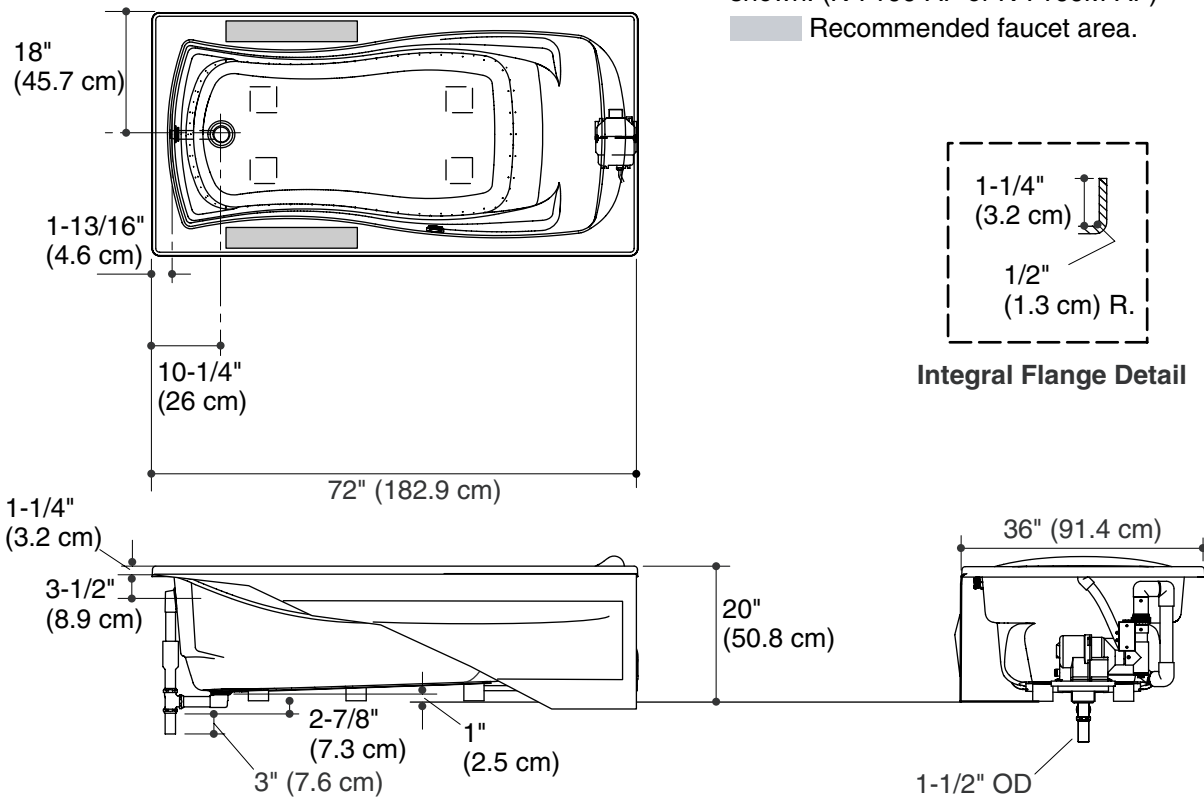


**M** product numbers are for Mexico (i.e. K-12345**M**)  
Los números de productos seguidos de **M** corresponden a México (Ej.  
K-12345**M**)  
Français, page 3  
Español, página 4

**USA/Canada: 1-800-4KOHLER**  
**México: 001-877-680-1310**  
**kohler.com**

No change in measurements with drain shown. (K-7166-AF or K-7166M-AF)

■ Recommended faucet area.



## Product Information

Applicable product:	
Left drain	K-1257-GLA
Right drain	K-1257-GRA

Fixture*:	
Bathing well:	
Basin area, bottom	50" (127 cm) x 24" (61 cm)
Basin area, top	65" (165.1 cm) x 27" (68.6 cm)
Weight	109 lbs (49.4 kg)
To overflow:	
Water depth	14" (35.6 cm)
Capacity	72 gal (272.5 L)
* Approximate measurements for comparison only.	

Blower motor:	Heater	V	Hz	A
	300 W	120 V	60 Hz	5 A

## Required Electrical Service

Dedicated circuit required, protected with Class A Ground-Fault Circuit-Interrupter (GFCI):	
Blower motor:	120 V, 5 A, 60 Hz
Blower motor is supplied with a 24" (61 cm) grounding-type plug-in cord.	

## Notes

Install this product according to the installation guide.

Floor support under product must provide for a minimum of 41 lbs/square foot (199 kg/square meter) loading.

If installing a rim-mount faucet, make sure there is no interference with drain overflow and circulating system before drilling any holes. Consult local and national codes for minimum air gap requirements if installing a spout on the faucet deck.

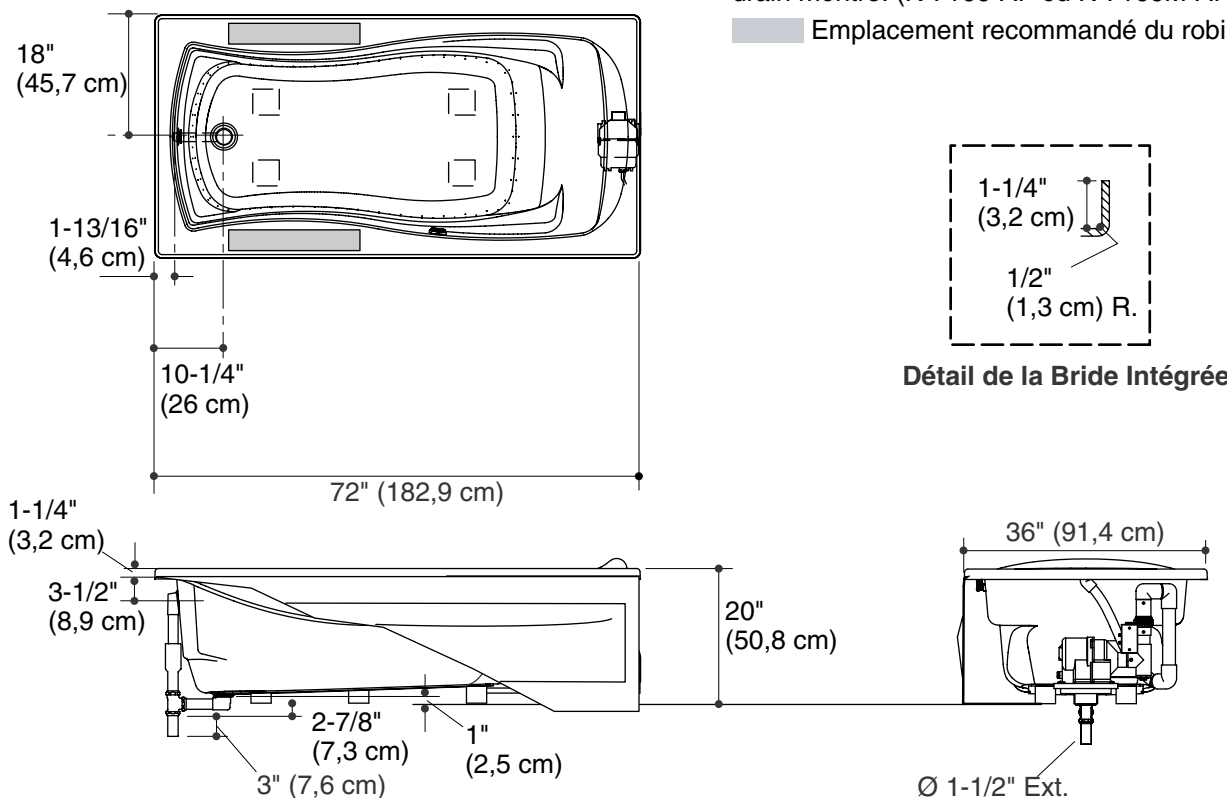
Fixture conforms to ANSI Standard Z124.1.2. All dimensions are nominal.

# Guide de raccordement

## Baignoire à jets d'air avec bandeau intégré

Pas de changement de mesures pour le drain montré. (K-7166-AF ou K-7166M-AF)

■ Emplacement recommandé du robinet.



### Information sur le produit

Produit applicable:	
Drain gauche	K-1257-GLA
Drain droit	K-1257-GRA

Appareil sanitaire*:	
Bassin de baignoire:	
Espace du bassin, base	50" (127 cm) x 24" (61 cm)
Espace du bassin, dessus	65" (165,1 cm) x 27" (68,6 cm)
Poids	109 lbs (49,4 kg)
Au trop-plein:	
Profondeur d'eau	14" (35,6 cm)
Capacité	72 gal (272,5 L)
* Mesures approximatives pour comparaison uniquement.	

Moteur-souffleur:	Chauffe-eau	V	Hz	A
	300 W	120 V	60 Hz	5 A

### Branchement électrique requis

Circuit dédié requis, protégé par un Disjoncteur Différentiel de Classe A (GFCI):	
Moteur-souffleur:	120 V, 5 A, 60 Hz

Le moteur-souffleur comprend un câble électrique de masse de 24" (61 cm).

### Remarques

Installer ce produit selon le guide d'installation.

Le support du sol sous ce produit doit pouvoir soutenir une charge minimale de 41 lbs/pied carré (199 kg/mètre carré).

Dans le cas d'installation d'un robinet sur rebord, s'assurer qu'il n'y ait pas d'interférence avec le trop plein du drain et le système de circulation avant de percer les trous. Consulter les codes nationaux et locaux pour les exigences d'espace d'air minimum lors de l'installation d'un bec sur le comptoir du robinet.

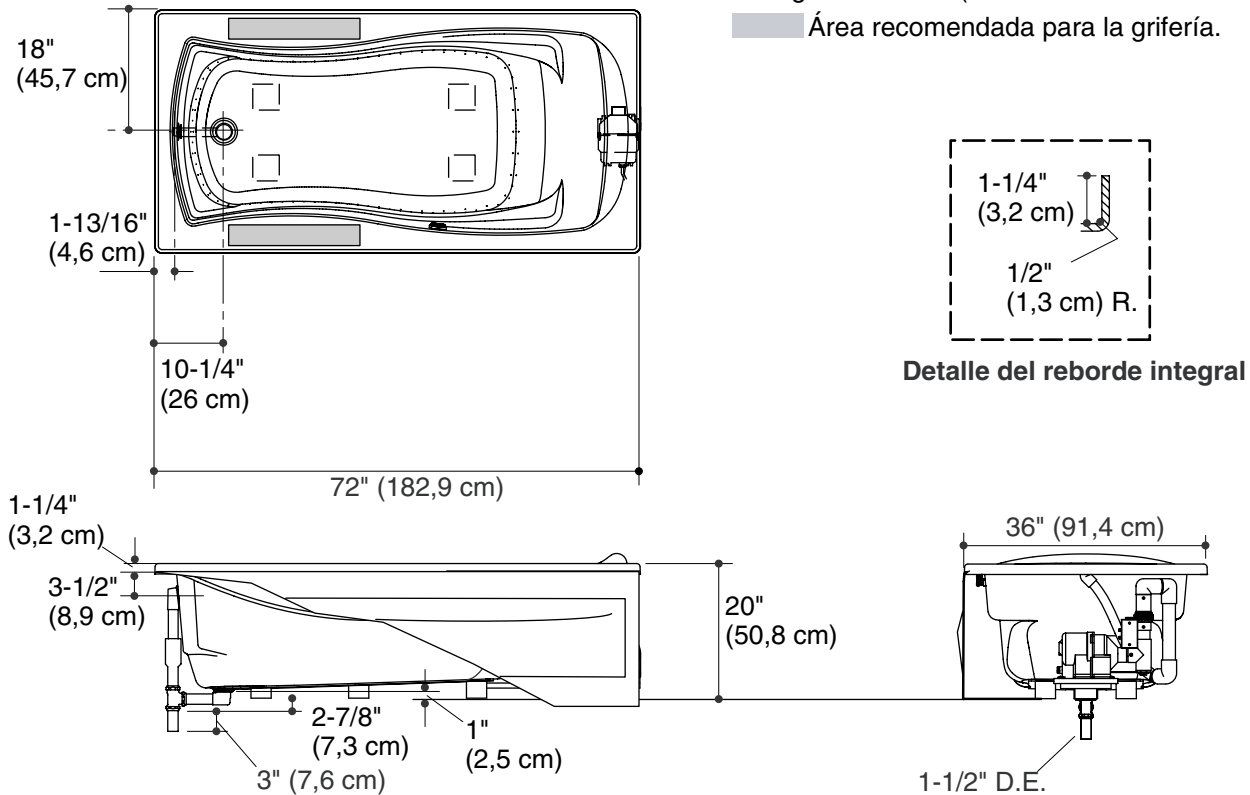
Cet appareil sanitaire est conforme au standard ANSI Z124.1.2. Toutes les dimensions sont nominales.

# Diagrama de instalación

## Bañera con jets de aire y faldón integral

No es necesario cambiar las medidas con el desagüe ilustrado. (K-7166-AF o K-7166M-AF)

■ Área recomendada para la grifería.



### Información sobre el producto

Producto correspondiente:	
Desagüe a la izquierda	K-1257-GLA
Desagüe a la derecha	K-1257-GRA

Producto*:	
Área de la bañera:	
Área del fondo	50" (127 cm) x 24" (61 cm)
Área superior	65" (165,1 cm) x 27" (68,6 cm)
Peso	109 lbs (49,4 kg)
Al rebosadero:	
Profundidad del agua	14" (35,6 cm)
Capacidad	72 gal (272,5 L)
* Dimensiones aproximadas sólo para fines de comparación.	

Motor soplador:	Calentador	V	Hz	A
	300 W	120 V	60 Hz	5 A

### Requisitos eléctricos

Requiere un circuito dedicado, protegido con un interruptor de circuito con pérdida a tierra (GFCI) de Clase A:	
Motor soplador:	120 V, 5 A, 60 Hz
El motor soplador incluye un cable de 24" (61 cm) con enchufe de conexión a tierra.	

### Notas

Instale este producto conforme a la guía de instalación.

El soporte del piso debajo del producto debe poder soportar una carga mínima de 41 lbs/pie cuadrado (199 kg/metro cuadrado).

En caso de instalar la grifería en el borde, asegúrese de que no interfiera con el rebosadero de desagüe y el sistema de circulación antes de taladrar los orificios. Consulte los códigos locales y nacionales para obtener los requisitos mínimos de separación al instalar un surtidor en la superficie plana para la grifería.

El producto cumple con la norma Z124.1.2 del ANSI. Todas las dimensiones son nominales.