

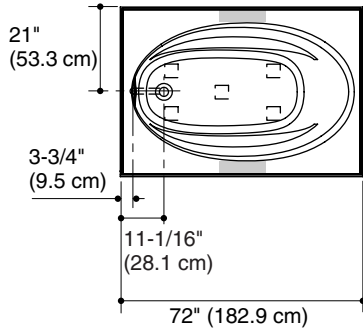
Roughing-In Guide  
Guide de raccordement  
Diagrama de instalación  
Acrylic Bath with Integral Apron  
Baignoire en acrylique avec bandeau intégré  
Bañera acrílica con faldón integral

K-1115-LA, K-1115-RA

**M** product numbers are for Mexico (i.e. K-12345**M**)  
Los números de productos seguidos de **M**  
corresponden a México (Ej. K-12345**M**)

THE BOLD LOOK  
OF **KOHLER**®

1087849-1-A



No change in measurements if connected with drain illustrated. (K-11677 or K-11677M)

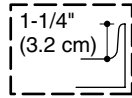
Recommended faucet area

Aucun changement des mesures n'est nécessaire si connecté au drain illustré. (K-11677 ou K-11677M)

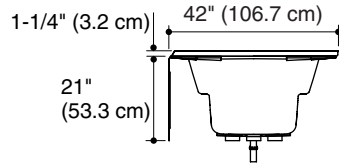
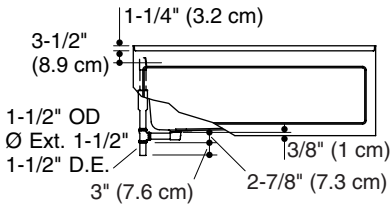
Emplacement recommandé du robinet

No es necesario cambiar las medidas si se conecta con el desagüe ilustrado. (K-11677 o K-11677M)

Área recomendada para la grifería



**Tile Flange Detail**  
**Détail de bride de carrelage**  
**Detalle del reborde integral**



## Information/Information/Información

### Applicable product/Produit applicable/Producto correspondiente:

|  |           |
|--|-----------|
| Integral apron, left drain/Bandeau intégrant, drain gauche/Faldón integral, desagüe a la izquierda | K-1115-LA |
|--|-----------|

|  |           |
|--|-----------|
| Integral apron, right drain/Bandeau intégré, drain droit/Faldón integral, desagüe a la derecha | K-1115-RA |
|--|-----------|

### Fixture\*/Appareil sanitaire\*/Producto\*:

Bathing well:/Bassin de la baignoire:/Área de la bañera:

|  |                                    |
|--|------------------------------------|
| Basin area, bottom/Espace du bassin, base/Área del fondo | 55" (139.7 cm) x 23-1/4" (59.1 cm) |
|--|------------------------------------|

|  |                                |
|--|--------------------------------|
| Basin area, top/Espace du bassin, dessus/Área superior | 64" (162.6 cm) x 32" (81.3 cm) |
|--|--------------------------------|

|                   |                 |
|-------------------|-----------------|
| Weight/Poids/Peso | 147 lbs (67 kg) |
|-------------------|-----------------|

To overflow/Au trop plein/Al rebosadero

|   |               |
|---|---------------|
| Water depth/Profondeur d'eau/Profundidad del agua | 15" (38.1 cm) |
|---|---------------|

|                             |                |
|-----------------------------|----------------|
| Capacity/Capacité/Capacidad | 79 gal (300 L) |
|-----------------------------|----------------|

\* Approximate measurements for comparison only./\* Mesures approximatives pour comparaison uniquement./\* Dimensiones aproximadas sólo para fines de comparación.

## Notes

Install this product according to the installation guide.

Floor support under bath must provide for minimum of 37 lbs/square foot (181 kg/square meter) loading.

If installing a rim-mount faucet, make sure there is no interference with the drain overflow before drilling any holes. Consult local and national codes for minimum air gap requirements if installing a spout on the faucet deck.

Fixture conforms to ANSI Standard Z124.1.2. All dimensions are nominal.

## Remarques

Installer ce produit selon le guide d'installation.

Le support de plancher sous la baignoire doit pouvoir soutenir une charge minimale de 37 lbs/pied carré (181 kg/m<sup>2</sup>).

Lorsqu'on installe un robinet sur rebord, s'assurer qu'il n'y ait pas d'interférence avec le trop plein du drain avant de percer des trous. Consulter les codes nationaux et locaux pour les exigences d'espace d'air minimum lors de l'installation d'un bec sur le comptoir du robinet.

L'appareil sanitaire est conforme à la norme Standard ANSI Z124.1.2. Toutes les dimensions sont nominales.

## Notas

Instale este producto conforme a la guía de instalación.

El soporte del piso debajo de la bañera debe poder soportar una carga mínima de 37 lbs/pie cuadrado (181 kg/metro cuadrado).

Si la grifería se va a instalar en el borde, verifique que no haya interferencias con el rebosadero de desagüe antes de perforar los orificios. Consulte los códigos locales y nacionales para obtener los requisitos mínimos de separación al instalar un surtidor en la superficie plana para la grifería.

El producto cumple con la norma Z124.1.2. del ANSI. Todas las dimensiones son nominales.

**USA: 1-800-4-KOHLER**  
**Canada: 1-800-964-5590**  
**México: 001-877-680-1310**

**kohler.com**

THE BOLD LOOK  
OF **KOHLER**®

©2007 Kohler Co.

**1087849-1-A**