

Roughing-In Guide
Guide de raccordement
Diagrama de instalación

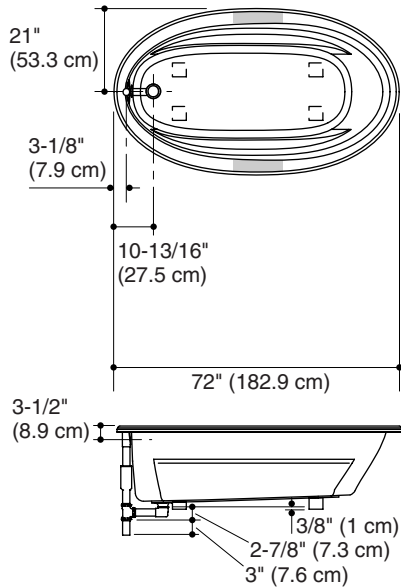
Acrylic Bath
Baignoire en acrylique
Bañera acrílica

K-1165

M product numbers are for Mexico (i.e. K-12345**M**)
Los números de productos seguidos de **M**
corresponden a México (Ej. K-12345**M**)

THE BOLD LOOK
OF **KOHLER**®

1084172-1-A



No change in measurements if connected with drain illustrated. (K-11677 or K-11677M)

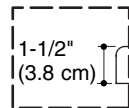
Recommended faucet area

Aucun changement des mesures n'est nécessaire si connecté au drain illustré. (K-11677 ou K-11677M)

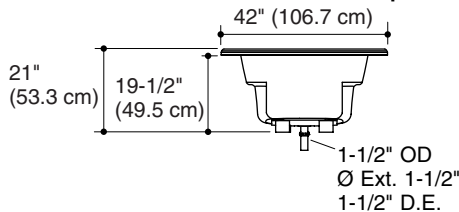
Emplacement recommandé du robinet

No es necesario cambiar las medidas si se conecta con el desagüe ilustrado. (K-11677 o K-11677M)

Área recomendada para la grifería



Drop-In Rim Detail
 Détail de l'encastrement
 Detalle del borde de sobreponer



Information/Information/Información

Applicable product:/Produit applicable:/Producto correspondiente:

Drop-in/Encastré/De sobreponer

K-1165

Fixture*/Appareil sanitaire*/Producto*:

Bathing well:/Bassin de la baignoire:/Área de la bañera:

Basin area, bottom/Espace du bassin, base/Área del fondo

55-1/4" (140.3 cm) x
23-1/2" (59.7 cm)

Basin area, top/Espace du bassin, dessus/Área superior

64-1/2" (163.8 cm) x
32" (81.3 cm)

Weight/Poids/Peso

112 lbs (50.9 kg)

To overflow/Au trop plein/Al rebosadero

Water depth/Profondeur d'eau/Profundidad del agua

15" (38.1 cm)

Capacity/Capacité/Capacidad

75 gal (284.1 L)

* Approximate measurements for comparison only./* Mesures approximatives pour comparaison uniquement./* Dimensiones aproximadas sólo para fines de comparación.

Included components:/Composants inclus:/Componentes incluidos:

Cut-out template/Plan de la découpe/Plantilla de la abertura

1042557-7

Notes

Install this product according to the installation guide.

Floor support under bath must provide for minimum of 36 lbs/square foot (173 kg/square meter) loading.

Fixture conforms to ANSI Standard Z124.1.2. All dimensions are nominal.

Remarques

Installer ce produit selon le guide d'installation.

Le support de plancher sous la baignoire doit pouvoir soutenir une charge minimale de 36 lbs/pied carré (173 kg/m²).

L'appareil sanitaire est conforme à la norme Standard ANSI Z124.1.2. Toutes les dimensions sont nominales.

Notas

Instale este producto conforme a la guía de instalación.

El soporte del piso debajo de la bañera debe poder soportar una carga mínima de 36 lbs/pie cuadrado (173 kg/metro cuadrado).

El producto cumple con la norma Z124.1.2 del ANSI. Todas las dimensiones son nominales.

USA: 1-800-4-KOHLER
Canada: 1-800-964-5590
México: 001-877-680-1310

kohler.com

THE BOLD LOOK
OF **KOHLER**®

©2007 Kohler Co.

1084172-1-A