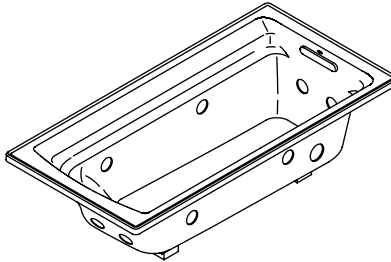


Roughing-In Guide

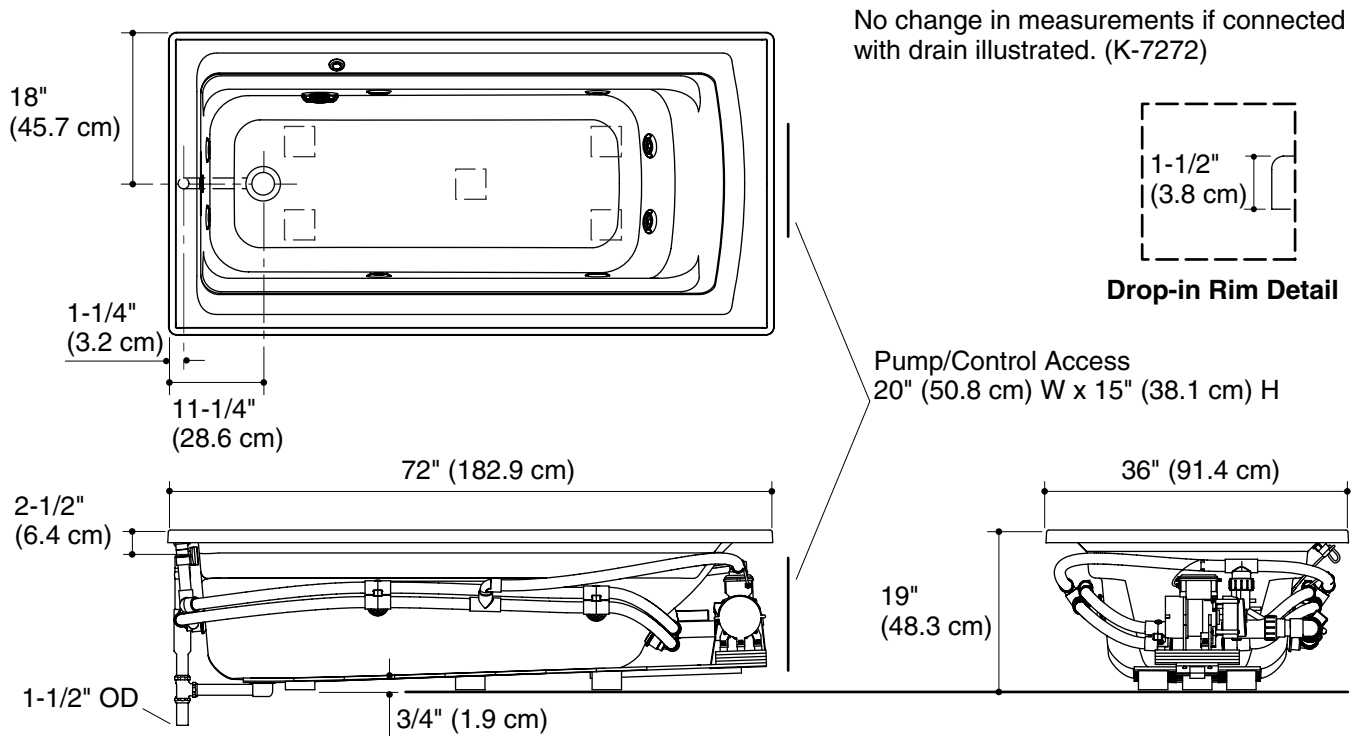
Bath Whirlpool with Heater

K-1124-H



M product numbers are for Mexico (i.e. K-12345**M**)
Los números de productos seguidos de **M** corresponden a México (Ej.
K-12345**M**)
Français, page 3
Español, página 4

USA/Canada: 1-800-4KOHLER
México: 001-877-680-1310
kohler.com



Product Information

Applicable product:			
Drop-in rim style with heater	K-1124-H		
Fixture*:			
Bathing well:			
Basin area, bottom	51-3/8" (130.5 cm) x 21" (53.3 cm)		
Basin area, top	64-1/2" (163.8 cm) x 30-1/2" (77.5 cm)		
Weight	110 lbs (50 kg)		
To overflow:			
Water depth	15" (38.1 cm)		
Capacity	72 gal (273 L)		
* Approximate measurements for comparison only.			
Drop-in cutout dimensions:			
70-1/2" (179.1 cm) x 34-1/2" (87.6 cm)			
	V	Hz	A
Pump: 1-speed	120	60	7
Heater: 1.5 kW	120	60	12.5
Pump is supplied with 24" (61 cm) grounding-type plug-in cord.			
Minimum access panel pump/control:			
20" (50.8 cm) W x 15" (38.1 cm) H	required		

Required Electrical Service (2 required)

Two dedicated circuits required, each protected with Class A Ground-Fault Circuit-Interrupter (GFCI):	
Pump/control	120 V, 15 A, 60 Hz
Heater	120 V, 15 A, 60 Hz
Locate the outlets behind the whirlpool and within 24" (61 cm) of the pump and heater.	

Notes

Install this product according to the installation guide.

Floor support under this product must provide for a minimum of 41 lbs/square foot (201 kg/square meter) loading.

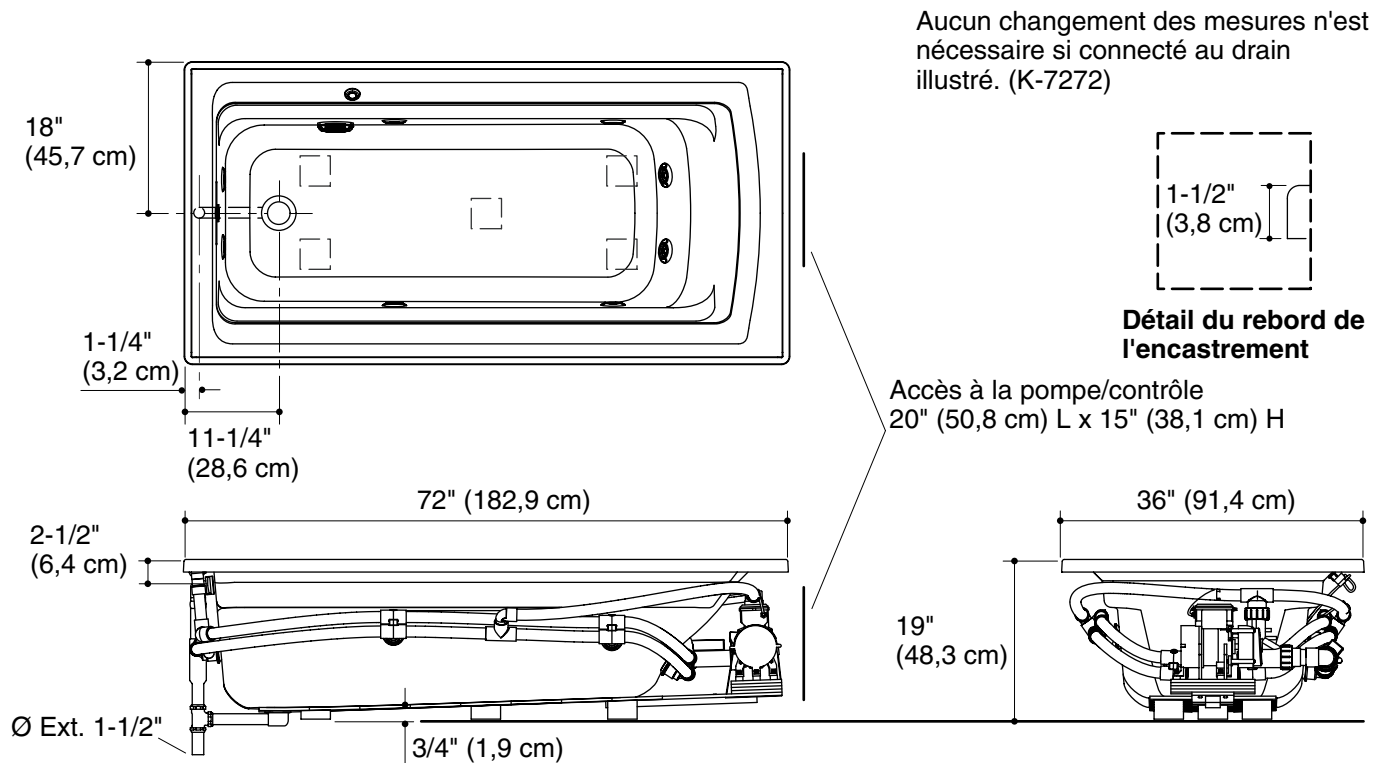
This product is designed for drop-in installation only. It is not suited for use in a three-wall alcove with an overhead shower.

The hot water supply should be 70% of the capacity of the bath or greater. Installations will vary.

This fixture conforms to ANSI Standard Z124.1.2. All dimensions are nominal.

Guide de raccordement

Baignoire à hydromassage avec chauffe-eau



Information sur le produit

Produit applicable:			
Style de rebord encastré avec chauffe-eau	K-1124-H		
Appareil sanitaire*:			
Bassin de baignoire:			
Espace du bassin, base	51-3/8" (130,5 cm) x 21" (53,3 cm)		
Espace du bassin, dessus	64-1/2" (163,8 cm) x 30-1/2" (77,5 cm)		
Poids	110 lbs (50 kg)		
Au trop-plein:			
Profondeur d'eau	15" (38,1 cm)		
Capacité	72 gal (273 L)		
* Mesures approximatives pour comparaison uniquement.			
Dimensions de découpe d'encastrement:			
70-1/2" (179,1 cm) x 34-1/2" (87,6 cm)			
	V	Hz	A
Pompe: 1-vitesse	120	60	7
Chauffe-eau : 1,5 kW	120	60	12,5
La pompe est fournie avec un cordon électrique mis à la terre de 24" (61 cm).			

Panneau d'accès minimal à la pompe/contrôle:	
20" (50,8 cm) L x 15" (38,1 cm) H	requis

Service électrique requis (2 requis)

Circuit dédié requis, protégé par un Disjoncteur Différentiel de Classe A (GFCI):	
Pompe/commande	120 V, 15 A, 60 Hz
Chauffe-eau	120 V, 15 A, 60 Hz

Remarques

Installer ce produit selon le guide d'installation.

Le support du sol sous ce produit doit pouvoir soutenir une charge minimale de 41 lbs/pied carré (201 kg/mètre carré).

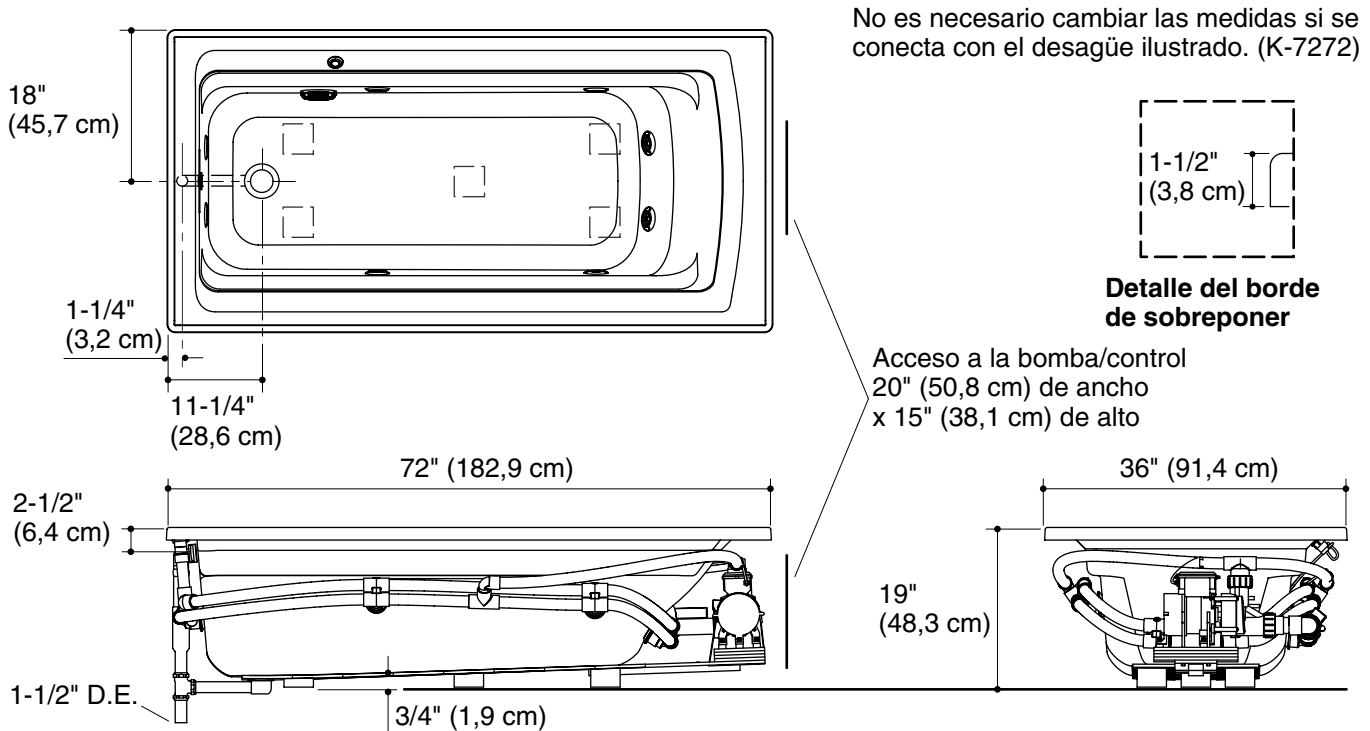
Ce produit est uniquement conçue pour une installation encastrée. Cet appareil n'est pas fait pour une alcôve à trois murs avec une pomme de douche au plafond.

L'alimentation d'eau chaude doit être d'une capacité de 70% ou plus de la baignoire. Les installations varieront.

Ce meuble est conforme au standard ANSI Z124.1.2. Toutes les dimensions sont nominales.

Diagrama de instalación

Bañera de hidromasaje con calentador



Información sobre el producto

Producto correspondiente:	
Estilo con borde de sobreponer con calentador	K-1124-H

Producto*:	
Área de la bañera:	
Área del fondo	51-3/8" (130,5 cm) x 21" (53,3 cm)
Área superior	64-1/2" (163,8 cm) x 30-1/2" (77,5 cm)
Peso	110 lbs (50 kg)
Al rebosadero:	
Profundidad del agua	15" (38,1 cm)
Capacidad	72 gal (273 L)
* Dimensiones aproximadas sólo para fines de comparación.	

Dimensiones de la abertura de sobreponer:	
70-1/2" (179,1 cm) x 34-1/2" (87,6 cm)	

	V	Hz	A
Bomba: 1-velocidad	120	60	7
Calentador: 1,5 kW	120	60	12,5
La bomba de agua incluye un cable eléctrico de 24" (61 cm) con enchufe de puesta a tierra.			

Panel de acceso mínimo para la bomba/control:	
20" (50,8 cm) de ancho x 15" (38,1 cm) de alto	requerido

Requisitos eléctricos (requiere 2 circuitos)

Requiere un circuito dedicado, protegido con un interruptor de circuito con pérdida a tierra (GFCI) de Clase A:	
Bomba/control	120 V, 15 A, 60 Hz
Calentador	120 V, 15 A, 60 Hz

Notas

Instale este producto conforme a la guía de instalación.

El soporte del piso debajo de este producto debe poder soportar una carga mínima de 41 lbs/pie cuadrado (201 kg/metro cuadrado).

Este producto está diseñado sólo para la instalación de sobreponer. No está diseñada para instalarse encajonada entre tres paredes con ducha superior.

El suministro de agua caliente debe llegar al 70% de la capacidad de la bañera o más. Varía según la instalación.

Este producto cumple con la norma Z124.1.2 de ANSI. Todas las dimensiones son nominales.