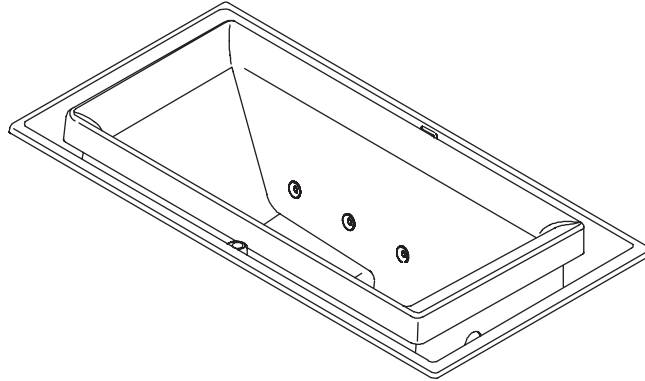


Roughing-In Guide

Overflowing Bath

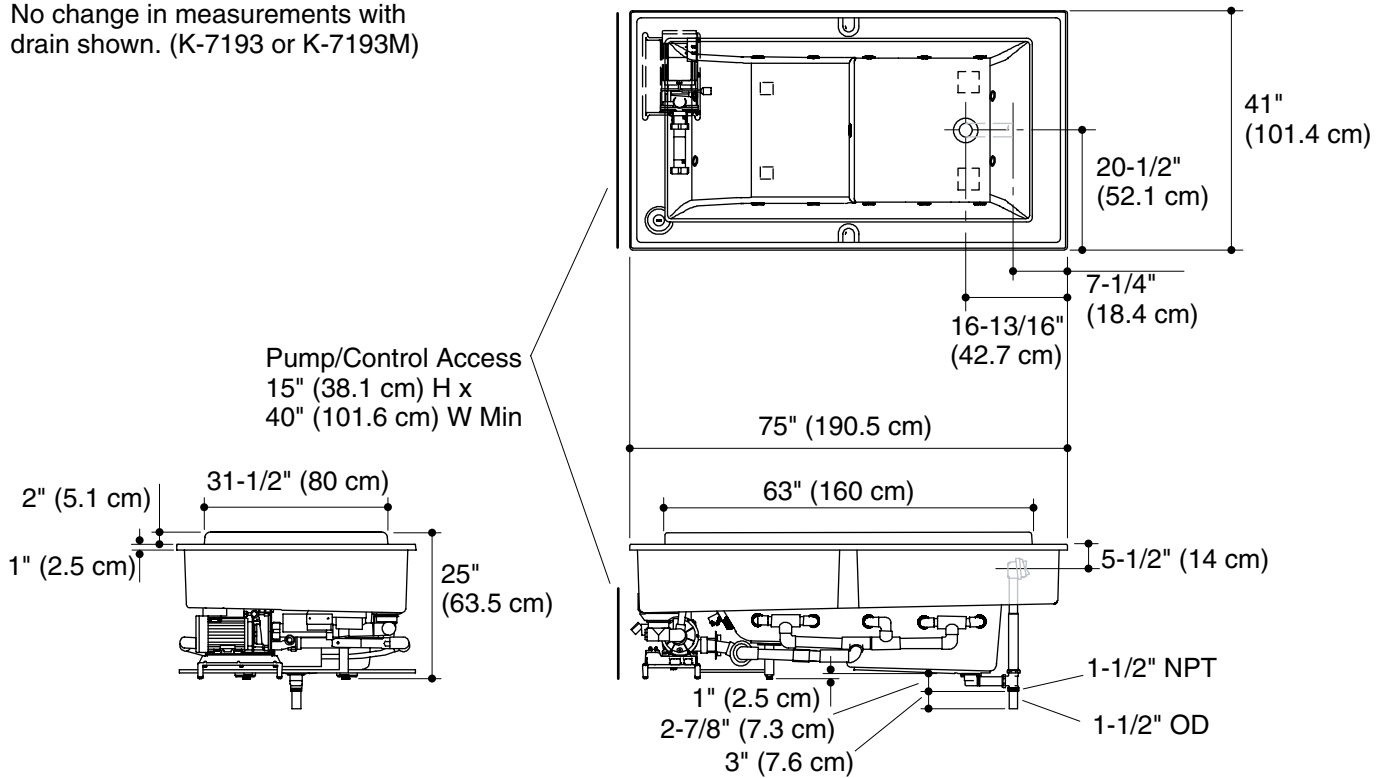
K-1188-C1, K-1188-RE, K-1189-C1,
K-1189-RE



M product numbers are for Mexico (i.e. K-12345**M**)
Los números de productos seguidos de **M** corresponden a México (Ej.
K-12345**M**)
Français, page 3
Español, página 4

USA/Canada: 1-800-4KOHLER
México: 001-800-456-4537
kohler.com

No change in measurements with drain shown. (K-7193 or K-7193M)



Product Information

Applicable product:	
With chromatherapy lights, right drain	K-1188-C1
Less chromatherapy lights, right drain	K-1188-RE
With chromatherapy lights, left drain	K-1189-C1
Less chromatherapy lights, left drain	K-1189-RE

Fixture*:	
Bathing well:	
Basin area, bottom	45" (114.3 cm) x 25-1/2" (64.8 cm)
Basin area, top	63" (160 cm) x 31-1/2" (80 cm)
Weight	275 lbs (124.7 kg)
To overflow:	
Water depth	23-1/2" (59.7 cm)
Capacity	142 gal (537.5 L)
* Approximate measurements for comparison only.	

Drop-in cutout	73-1/2" (186.7 cm) x 39-1/2" (100.3 cm)
----------------	---

	V	Hz	A
Pump:	240	50/60	17
Heater: 4 kw	240	50/60	17

Minimum access panel pump/control (required):	40" (101.6 cm) W x 15" (38.1 cm) H
---	---------------------------------------

Required Electrical Service (2 required)

Two dedicated circuits required, each protected with a Class A Ground-Fault Circuit-Interrupter (GFCI) or Residual Current Device (RCD):	
Pump/control/heater	208-240 V, 20 A, 50/60 Hz

Notes

Install this product according to the installation guide.

Floor support under whirlpool must provide for a minimum of 65 lbs/square foot (317 kg/square meter) loading.

Two separate 240 V electrical services required; one for the pump/control, and another for the heater.

Consult local and national codes for minimum air gap requirements when installing a spout on the faucet deck.

Hot water supply should be 70% of capacity or greater. Installations will vary.

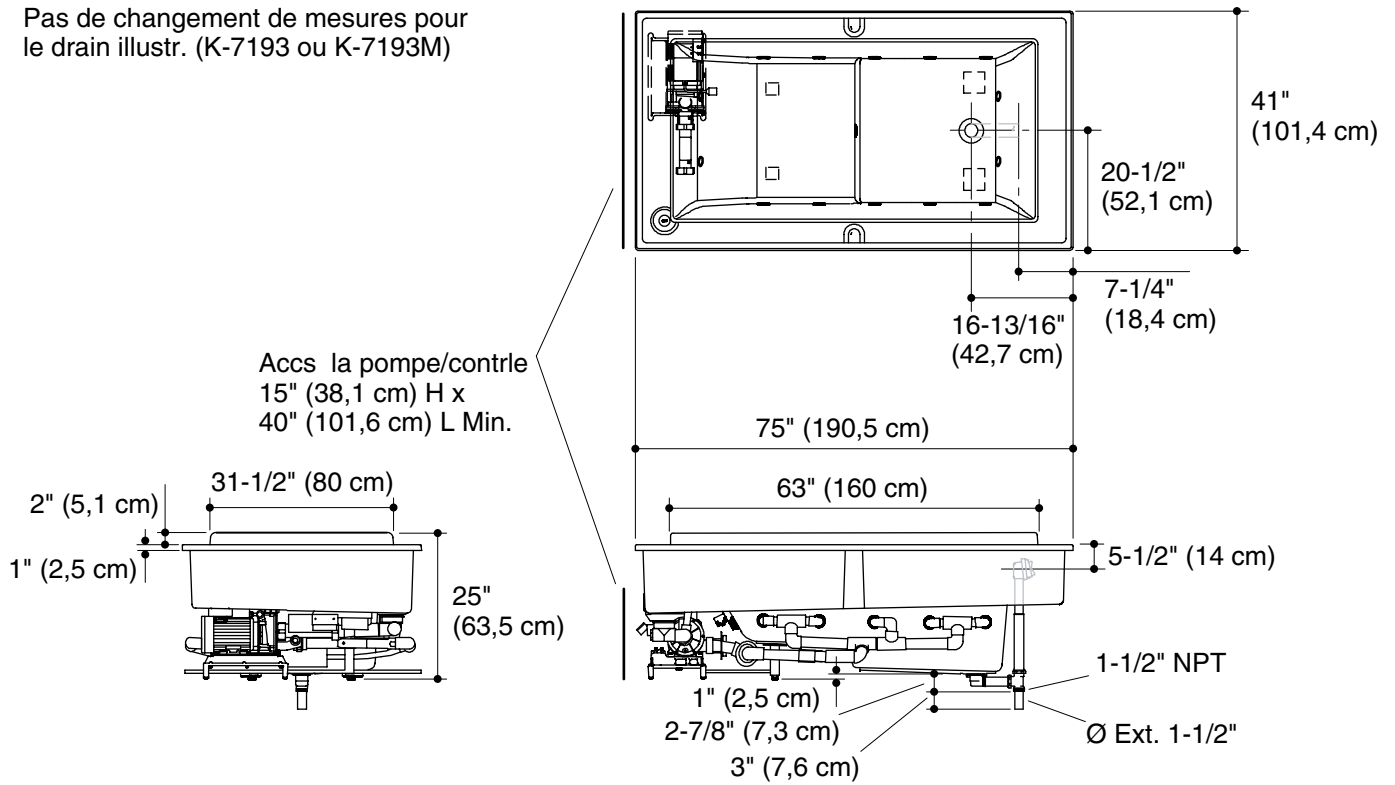
Unit must be filled through the bathing well.

Fixture conforms to ANSI Standard Z124.1.2. All dimensions are nominal.

Guide de raccordement

Baignoire à déversement

Pas de changement de mesures pour le drain illustr. (K-7193 ou K-7193M)



Information sur le produit

Produit applicable:	
Lumières de chromothérapie, drain droit	K-1188-C1
Lumières de chromothérapie, drain droit	K-1188-RE
Lumières de chromothérapie, drain gauche	K-1189-C1
Lumières de chromothérapie, drain gauche	K-1189-RE

Appareil sanitaire*:	
Bassin de baignoire:	
Espace du bassin, base	45" (114,3 cm) x 25-1/2" (64,8 cm)
Espace du bassin, dessus	63" (160 cm) x 31-1/2" (80 cm)
Poids	275 lbs (124,7 kg)
Au trop-plein:	
Profondeur d'eau	23-1/2" (59,7 cm)
Capacité	142 gal (537,5 L)
* Mesures approximatives pour comparaison uniquement.	

Découpe d'encastrement	73-1/2" (186,7 cm) x 39-1/2" (100,3 cm)
------------------------	--

	V	Hz	A
Pompe:	240	50/60	17
Chauffe-eau: 4 kw	240	50/60	17

Panneau d'accès minimal à la pompe/commande (obligatoire):	40" (101,6 cm) l x 15" (38,1 cm) H
--	---------------------------------------

Service électrique requis (2 requis)

Deux circuits dédiés requis, chacun protégé par un Disjoncteur Différentiel de Classe A (GFCI) ou un appareil de courant résiduel (RCD) :	
Pompe/contrôle/chauffe-eau	208-240 V. 20 A. 50/60 Hz

Remarques

Installer ce produit selon le guide d'installation.

Le support du sol sous la baignoire à hydromassage doit pouvoir soutenir une charge minimale de 65 lbs/pied carré (317 kg/mètre carré).

Deux circuits électriques de 240 V séparés sont requis; l'un pour la pompe/contrôle, et l'autre pour le chauffe-eau.

Consulter les codes locaux et nationaux pour les exigences d'espace d'air minimum lors de l'installation d'un bec sur le comptoir du robinet.

L'alimentation d'eau chaude doit être d'une capacité de 70% ou plus. Les installations varient.

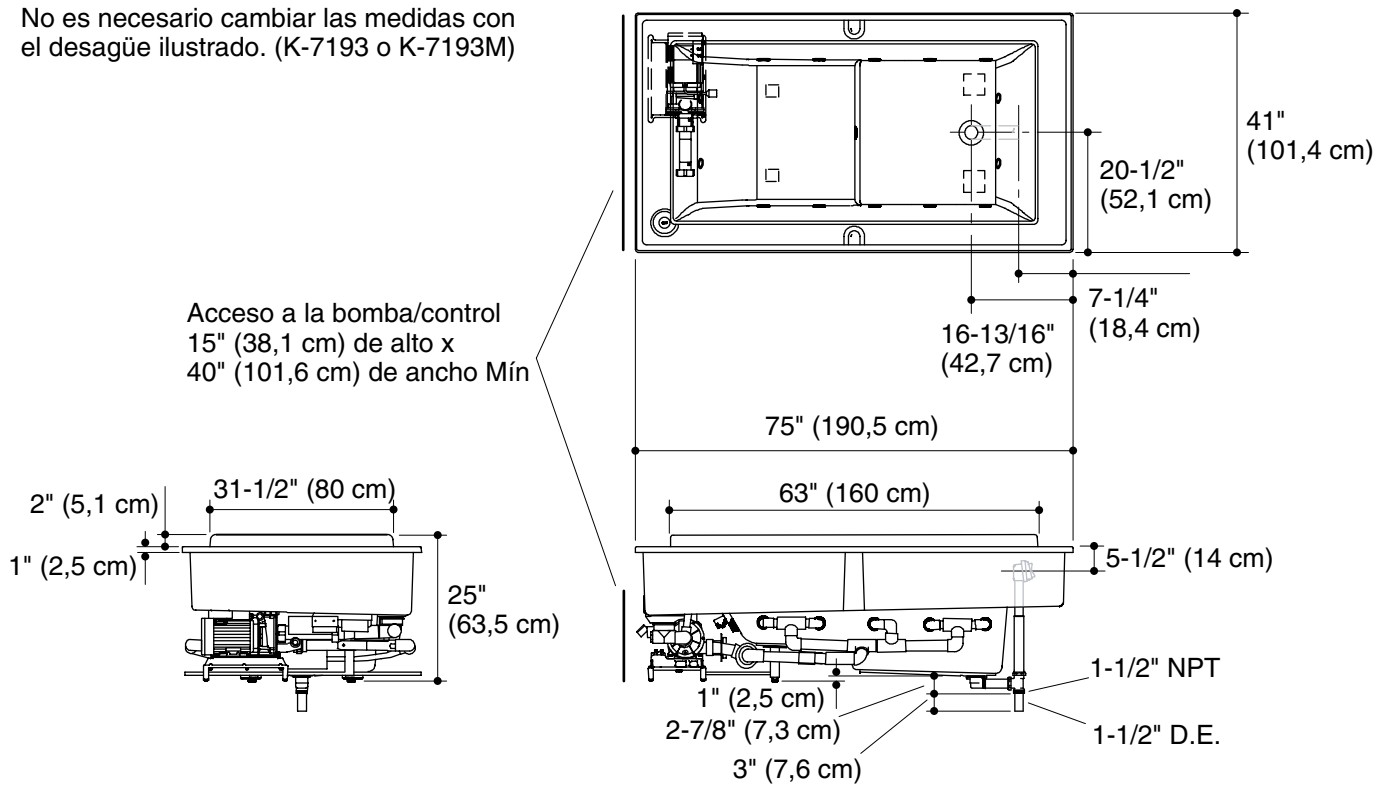
L'unité doit être remplie à travers le bassin de baignoire.

Cet appareil sanitaire est conforme au standard ANSI Z124.1.2. Toutes les dimensions sont nominales.

Diagrama de instalación

Bañera rebosante

No es necesario cambiar las medidas con el desagüe ilustrado. (K-7193 o K-7193M)



Información sobre el producto

Producto correspondiente:	
Con luces de cromoterapia, desagüe a la derecha	K-1188-C1
Sin luces de cromoterapia, desagüe a la derecha	K-1188-RE
Con luces de cromoterapia, desagüe a la izquierda	K-1189-C1
Sin luces de cromoterapia, desagüe a la izquierda	K-1189-RE

Producto*:	
Área de la bañera:	
Área del fondo	45" (114,3 cm) x 25-1/2" (64,8 cm)
Área superior	63" (160 cm) x 31-1/2" (80 cm)
Peso	275 lbs (124,7 kg)
Al rebosadero:	
Profundidad del agua	23-1/2" (59,7 cm)
Capacidad	142 gal (537,5 L)
* Dimensiones aproximadas sólo para fines de comparación.	

Abertura de sobreponer	73-1/2" (186,7 cm) x 39-1/2" (100,3 cm)
------------------------	---

	V	Hz	A
Bomba:	240	50/60	17
Calentador: 4 kW	240	50/60	17

Panel de acceso mínimo para la bomba/control (se requiere):	40" (101,6 cm) de ancho x 15" (38,1 cm) de alto
---	---

Requisitos eléctricos (requiere 2 circuitos)

Requiere dos circuitos dedicados, protegidos con un interruptor de circuito con pérdida a tierra (GFCI) de Clase A o dispositivo de corriente residual (RCD):	
Bomba/control/calentador	208-240 V, 20 A, 50/60 Hz

Notas

Instale este producto conforme a la guía de instalación.

El soporte del piso debajo de la bañera de hidromasaje debe poder sostener una carga mínima de 65 libras/pie cuadrado (317 kg/metro cuadrado).

Se requieren dos circuitos eléctricos separados de 240 V; uno para la bomba/control y el otro para el calentador.

Consulte los códigos locales y nacionales para obtener los requisitos mínimos de espacio en caso de instalar un surtidor en la superficie plana para la grifería.

El suministro de agua caliente debe llegar al 70% de la capacidad o más. Varía según la instalación.

La bañera debe llenarse por el área de la bañera.

El producto cumple con la norma Z124.1.2 del ANSI. Todas las dimensiones son nominales.