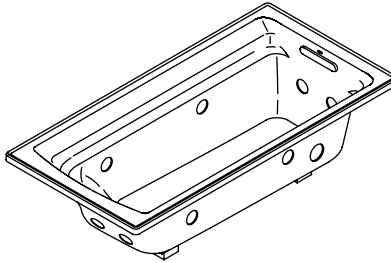


Roughing-In Guide

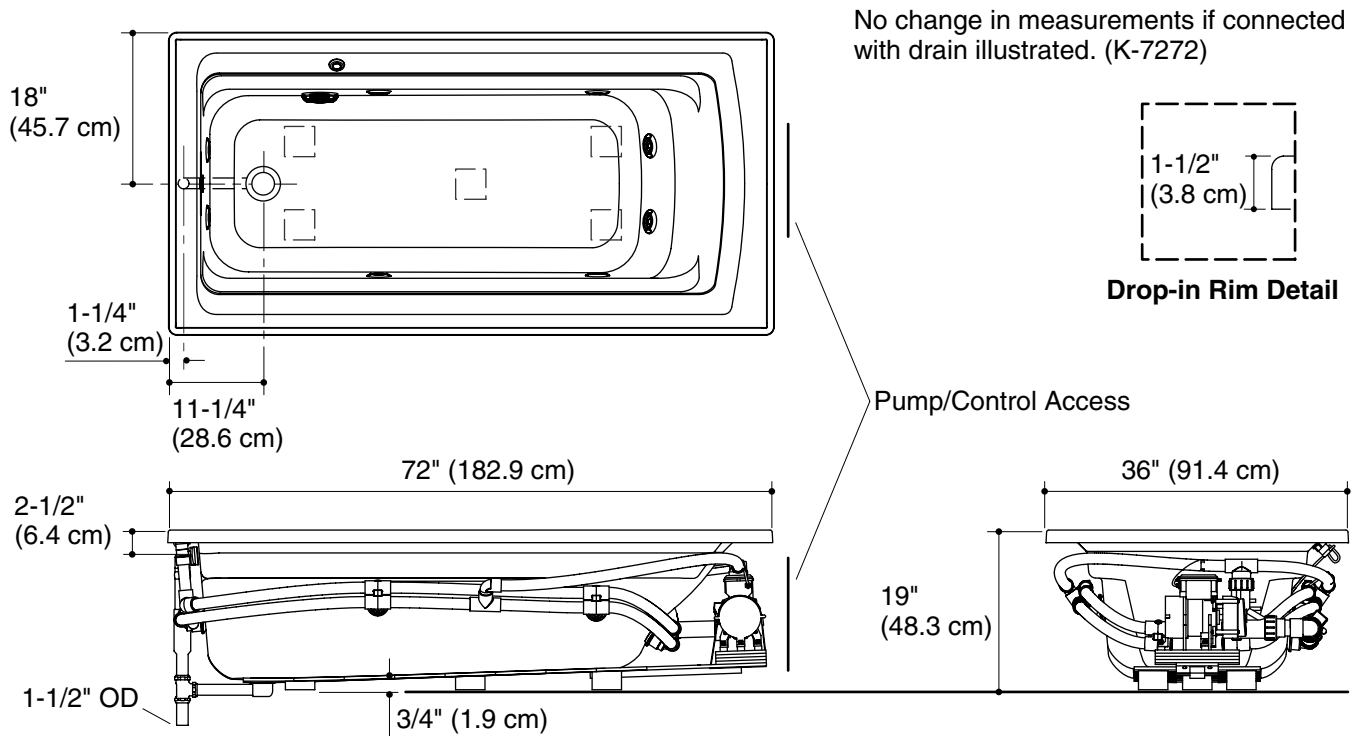
Bath Whirlpool

K-1124



M product numbers are for Mexico (i.e. K-12345**M**)
Los números de productos seguidos de **M** corresponden a México (Ej.
K-12345**M**)
Français, page 3
Español, página 4

USA/Canada: 1-800-4KOHLER
México: 001-877-680-1310
kohler.com



Product Information

Applicable product:			
Drop-in rim style	K-1124		
Fixture*:			
Bathing well:			
Basin area, bottom	51-3/8" (130.5 cm) x 21" (53.3 cm)		
Basin area, top	64-1/2" (163.8 cm) x 30-1/2" (77.5 cm)		
Weight	110 lbs (50 kg)		
To overflow:			
Water depth	15" (38.1 cm)		
Capacity	72 gal (273 L)		
* Approximate measurements for comparison only.			
Drop-in cutout dimensions:			
70-1/2" (179.1 cm) x 34-1/2" (87.6 cm)			
Pump:	V	Hz	A
1-speed	120	60	7
Pump is supplied with 24" (61 cm) grounding-type plug-in cord.			
Minimum access panel pump/control:			
20" (50.8 cm) W x 15" (38.1 cm) H			required

Required Electrical Service

Dedicated circuit required, protected with a Class A Ground-Fault Circuit-Interrupter (GFCI):	
Pump/control	120 V, 15 A, 60 Hz
Locate the outlet behind the whirlpool and within 24" (61 cm) of the pump.	

Notes

Install this product according to the installation guide.

Floor support under this product must provide for a minimum of 41 lbs/square foot (201 kg/square meter) loading.

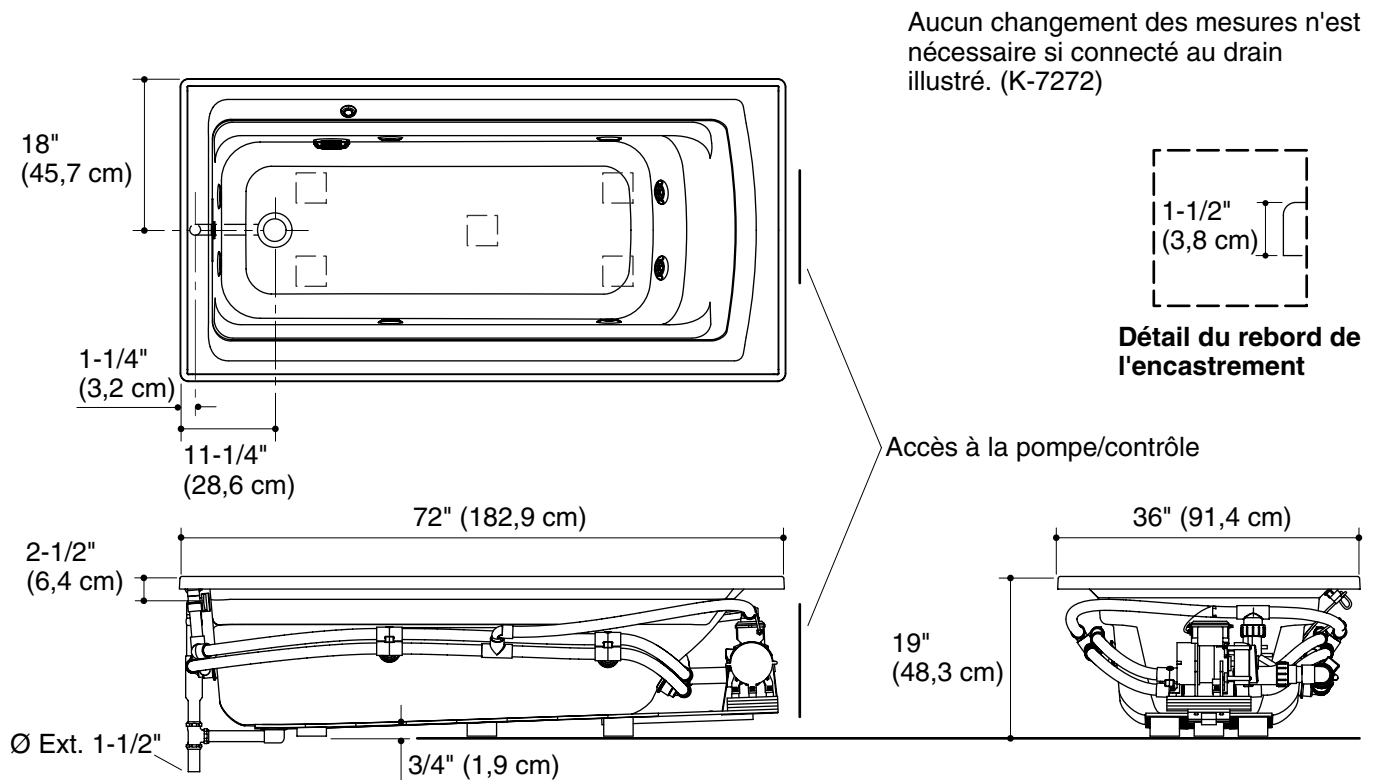
This product is designed for drop-in installation only. It is not suited for use in a three-wall alcove with an overhead shower.

The hot water supply should be 70% of the capacity of the bath or greater. Installations will vary.

This fixture conforms to ANSI Standard Z124.1.2. All dimensions are nominal.

Guide de raccordement

Baignoire à hydromassage



Information sur le produit

Produit applicable:			
Style rebord encastré	K-1124		
Appareil sanitaire*:			
Bassin de baignoire:			
Espace du bassin, base	51-3/8" (130,5 cm) x 21" (53,3 cm)		
Espace du bassin, dessus	64-1/2" (163,8 cm) x 30-1/2" (77,5 cm)		
Poids	110 lbs (50 kg)		
Au trop-plein:			
Profondeur d'eau	15" (38,1 cm)		
Capacité	72 gal (273 L)		
* Mesures approximatives pour comparaison uniquement.			
Dimensions de découpe d'encastrement:			
70-1/2" (179,1 cm) x 34-1/2" (87,6 cm)			
Pompe:	V	Hz	A
1-vitesse	120	60	7
La pompe est fournie avec un cordon électrique mis à la terre de 24" (61 cm).			
Panneau d'accès minimal à la pompe/contrôle:			
20" (50,8 cm) L x 15" (38,1 cm) H		requis	

Branchement électrique requis

Circuit dédié requis, protégé par un Disjoncteur Différentiel de Classe A (GFCI):	
Pompe/commande	120 V, 15 A, 60 Hz
Localiser la prise de courant derrière la baignoire à hydromassage, à moins de 24" (61 cm) de la pompe.	

Remarques

Installer ce produit selon le guide d'installation.

Le support du sol sous ce produit doit pouvoir soutenir une charge minimale de 41 lbs/pied carré (201 kg/mètre carré).

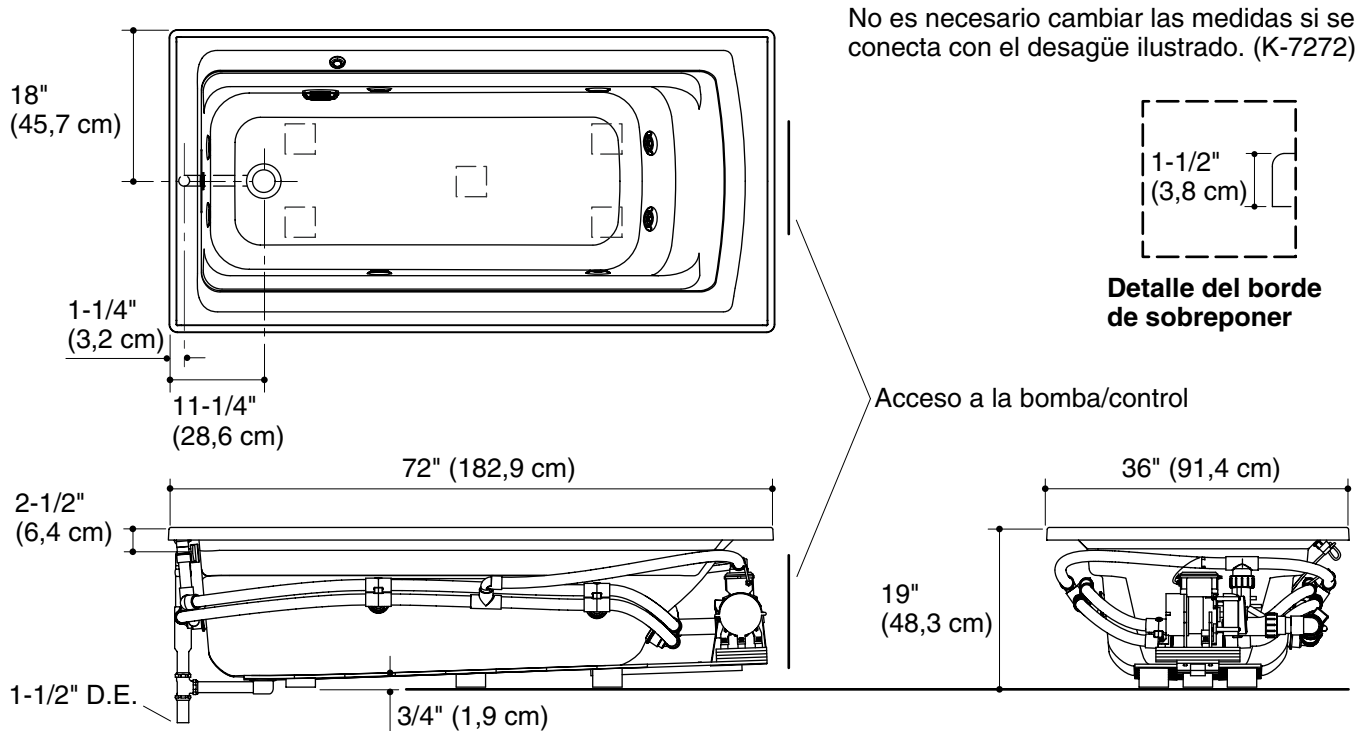
Ce produit est uniquement conçu pour une installation encastrée. Cet appareil n'est pas fait pour une alcôve à trois murs avec une pomme de douche au plafond.

L'alimentation d'eau chaude doit être d'une capacité de 70% ou plus de la baignoire. Les installations varieront.

Ce meuble est conforme au standard ANSI Z124.1.2. Toutes les dimensions sont nominales.

Diagrama de instalación

Bañera de hidromasaje



Información sobre el producto

Producto correspondiente:			
Estilo con borde de sobreponer	K-1124		
Producto*:			
Área de la bañera:			
Área del fondo	51-3/8" (130,5 cm) x 21" (53,3 cm)		
Área superior	64-1/2" (163,8 cm) x 30-1/2" (77,5 cm)		
Peso	110 lbs (50 kg)		
Al rebosadero:			
Profundidad del agua	15" (38,1 cm)		
Capacidad	72 gal (273 L)		
* Dimensiones aproximadas sólo para fines de comparación.			
Dimensiones de la abertura de sobreponer:			
70-1/2" (179,1 cm) x 34-1/2" (87,6 cm)			
Bomba:	V	Hz	A
1-velocidad	120	60	7
La bomba de agua incluye un cable eléctrico de 24" (61 cm) con enchufe de puesta a tierra.			
Panel de acceso mínimo para la bomba/control:			
20" (50,8 cm) de ancho x 15" (38,1 cm) de alto		requerido	

Requisitos eléctricos

Requiere un circuito dedicado, protegido con un interruptor de circuito con pérdida a tierra (GFCI) de Clase A:	
Bomba/control	120 V, 15 A, 60 Hz
Coloque el tomacorriente detrás de la bañera de hidromasaje y a menos de 24" (61 cm) de la bomba.	

Notas

Instale este producto conforme a la guía de instalación.

El soporte del piso debajo de este producto debe poder soportar una carga mínima de 41 lbs/pie cuadrado (201 kg/metro cuadrado).

Este producto está diseñado sólo para la instalación de sobreponer. No está diseñada para instalarse encajonada entre tres paredes con ducha superior.

El suministro de agua caliente debe llegar al 70% de la capacidad de la bañera o más. Varía según la instalación.

Este producto cumple con la norma Z124.1.2 de ANSI. Todas las dimensiones son nominales.