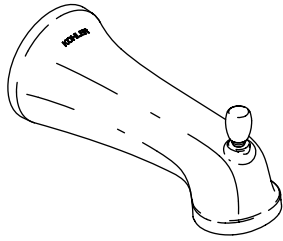


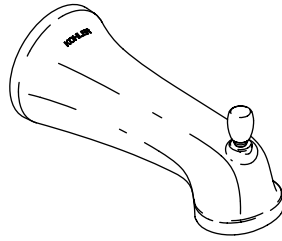
Installation Guide

Wall-Mount Bath Spout

K-10588



K-10589

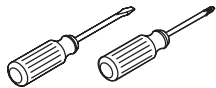


M product numbers are for Mexico (i.e. K-12345**M**)
Los números de productos seguidos de
M corresponden a México (Ej.
K-12345**M**)
Français, page " Français-1"
Español, página " Español-1"

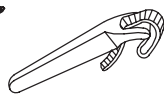
1040216-2-A

THE BOLD LOOK
OF **KOHLER**®

Tools and Materials



Assorted
Screwdrivers



Strap
Wrench



Plumbers
Putty



Thread
Sealant



Hex Wrench

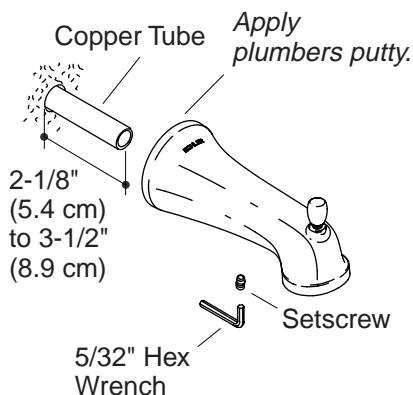
Thank You For Choosing Kohler Company

We appreciate your commitment to Kohler quality. Please take a few minutes to review this manual before you start installation. If you encounter any installation or performance problems, please don't hesitate to contact us. Our phone numbers and website are listed on the back cover. Thanks again for choosing Kohler Company.

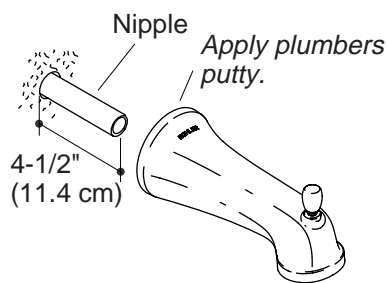
Before You Begin

- Observe all local plumbing and building codes.
- Shut off the main water supply.
- Kohler Co. reserves the right to make revisions in the design of products without notice, as specified in the Price Book.

Slip-Fit Spouts



Threaded Spouts



1. Install the Spout

CAUTION: Risk of internal seal damage. Loosen the spout setscrew with a 5/32" hex wrench prior to installing the spout.

CAUTION: Risk of internal seal damage. Do not use petroleum-based lubricants. If the spout will not slide over the tubing, use soapy water or silicone-based lubricant.

Threaded Spouts

- Remove the temporary nipple from the bath elbow.
- Apply thread sealant and install a 1/2" NPT nipple to extend 4-1/2" (11.4 cm) beyond the finished wall.
- Apply a bead of plumbers putty or other sealant around the spout base according to the manufacturer's instructions. Leave a small gap free of putty or other sealant at the bottom of the spout.
- Apply thread sealant to the nipple threads and install the spout to the nipple.
- Carefully tighten with a clean strap wrench.
- Remove all excess putty.

Slip-Fit Spouts:

- Remove the temporary nipple from the bath elbow.

Install the Spout (cont.)

- Apply thread sealant and install a 1/2" copper tube to extend from 2-1/8" (5.4 cm) to 3-1/2" (8.9 cm) beyond the finished wall.
- Smooth the edges of the copper tubing.
- Loosen the setscrew with a 5/32" hex wrench.
- Apply a bead of plumbers putty or other sealant around the spout base according to the manufacturer's instructions. Leave a small gap free of putty or other sealant at the bottom of the spout.
- Install the spout and carefully retighten the setscrew. Do not overtighten.
- Remove excess putty.

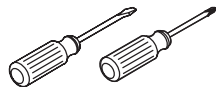
2. Complete the Installation

- Turn on the main water supply.
- Run the water for approximately one minute to flush the system.
- Check all connections for leaks.

Guide d'installation

Bec de baignoire à montage mural

Outils et matériels



Tournevis
variés



Clé à
sangle



Mastic
d'étanchéité



Ruban
d'étanchéité
pour filetage



Clé
hexagonale

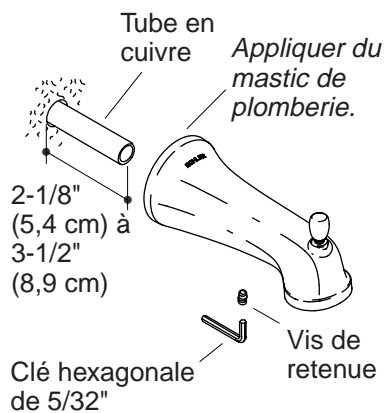
Merci d'avoir choisi la compagnie Kohler

Nous apprécions votre engagement envers la qualité Kohler. Veuillez prendre s'il vous plaît quelques minutes pour lire ce manuel avant de commencer l'installation. Ne pas hésiter à nous contacter en cas de problème d'installation ou de fonctionnement. Nos numéros de téléphone et notre adresse du site internet sont au verso. Merci encore d'avoir choisi la compagnie Kohler.

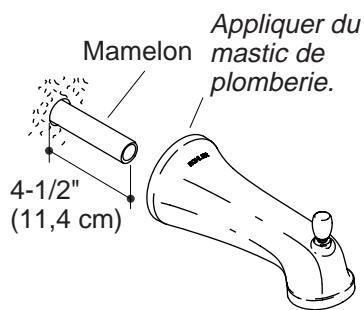
Avant de commencer

- Respecter tous les codes de plomberie et de bâtiment locaux.
- Couper l'alimentation d'eau principale.
- Kohler Co. se réserve le droit d'apporter toutes modifications sur le design des produits et ceci sans préavis, tel que spécifié dans le catalogue des prix.


Becs à montage tournant




Becs filetés



1. Installer le bec

 **ATTENTION : Risque d'endommagement interne du joint.** Dévisser en partie la vis de retenue du bec à l'aide d'une clé hexagonale de 5/32" avant d'installer le bec.

 **ATTENTION : Risque d'endommagement interne du joint.** Ne pas utiliser de lubrifiants à base de pétrole. Si le bec ne peut pas glisser sur la tuyauterie, utiliser de l'eau savonneuse ou un lubrifiant à base de silicone.

Becs filetés

- Retirer le mamelon temporaire du coude de la baignoire.
- Appliquer du ruban d'étanchéité pour filetage à un mamelon de 1/2" NPT et installer un mamelon de 1/2" NPT de manière à ce qu'il s'étende de 4-1/2" (11,4 cm) au-delà du mur fini.
- Appliquer du mastic d'étanchéité ou un produit semblable autour de la base du bec selon les instructions du fabricant du mastic. Laisser un petit espace dégagé de tout produit d'étanchéité à la base du bec.
- Appliquer un ruban d'étanchéité sur le filetage du mamelon et installer le bec sur ce dernier.
- Serrer doucement à l'aide d'une clé à sangle propre.
- Retirer tout excédant de mastic.

Becs à montage tournant:

Installer le bec (cont.)

- Retirer le mamelon temporaire du coude de la baignoire.
- Appliquer un ruban d'étanchéité pour filetage et installer un tube en cuivre de 1/2" de manière à ce qu'il s'étende de 2-1/8" (5,4 cm) à 3-1/2" (8,9 cm) au-delà du mur fini.
- Lisser les rebords de la tuyauterie en cuivre.
- Dévisser en partie la vis de retenue à l'aide d'une clé hexagonale de 5/32".
- Appliquer du mastic d'étanchéité ou un produit semblable autour de la base du bec selon les instructions du fabricant du mastic. Laisser un petit espace dégagé de tout produit d'étanchéité à la base du bec.
- Installer le bec et resserrer doucement la vis de retenue. Ne pas trop serrer.
- Retirer tout excédent de mastic.

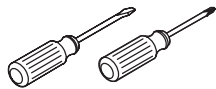
2. Compléter l'installation

- Ouvrir l'alimentation d'eau principale.
- Faire couler l'eau pendant une minute environ avant de purger le système.
- Vérifier s'il y a des fuites dans les connexions.

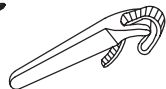
Guía de instalación

Surtidor mural de bañera

Herramientas y materiales



Destornilladores
surtidos



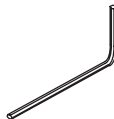
Llave de
correa



Masilla de
plomería



Cinta
selladora
de roscas



Llave
hexagonal

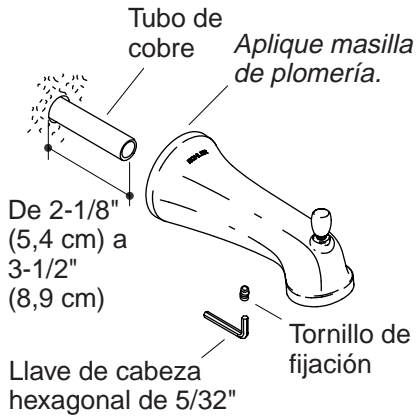
Gracias por elegir los productos de Kohler

Apreciamos su elección por la calidad de Kohler. Dedique unos minutos para leer este manual antes de comenzar la instalación. En caso de problemas de instalación o de funcionamiento, no dude en contactarnos. Nuestros números de teléfono y nuestra página web se encuentran en la última página. Gracias nuevamente por escoger a Kohler.

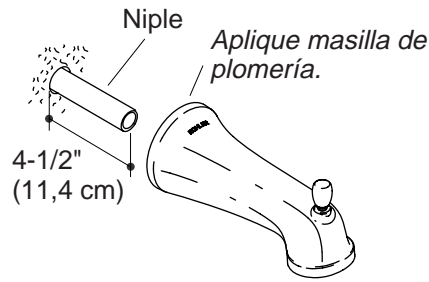
Antes de comenzar

- Cumpla con todos los códigos locales de plomería y de construcción.
- Cierre el suministro principal de agua.
- La empresa Kohler se reserva el derecho de modificar el diseño de los productos sin aviso, tal como se especifica en la lista de precios.

Surtidores de ajuste deslizante



Surtidores de montaje roscado



1. Instale el surtidor



PRECAUCIÓN: Riesgo de daños al sello interno. Afloje el tornillo de fijación del surtidor con una llave hexagonal de 5/32" antes de instalar el surtidor.



PRECAUCIÓN: Riesgo de daños al sello interno. No utilice lubricantes a base de petrolato. Si no logra deslizar el surtidor por el tubo, utilice agua jabonosa o un lubricante a base de silicona.

Surtidores de montaje roscado

- Retire el niple provisional del codo de la bañera.
- Aplique cinta selladora de roscas e instale un niple de 1/2" con rosca NPT que sobresalga 4-1/2" (11,4 cm) de la pared acabada.
- Aplique una tira de masilla de plomería u otro sellador alrededor de la base del surtidor según las instrucciones del fabricante. Deje un pequeño espacio sin masilla ni sellador en la parte inferior del surtidor.
- Aplique cinta selladora de roscas a las roscas del niple e instale el surtidor sobre éste.
- Apriete cuidadosamente con una llave de correa limpia.
- Elimine el exceso de masilla de plomería.

Surtidores de ajuste deslizante:

Instale el surtidor (cont.)

- Retire el niple provisional del codo de la bañera.
- Aplique cinta selladora de roscas e instale un tubo de cobre de 1/2" de manera que sobresalga entre 2-1/8" (5,4 cm) y 3-1/2" (8,9 cm) de la pared acabada.
- Lime los bordes del tubo de cobre.
- Afloje el tornillo de fijación con una llave hexagonal de 5/32".
- Aplique una tira de masilla de plomería u otro sellador alrededor de la base del surtidor según las instrucciones del fabricante. Deje un pequeño espacio sin masilla ni sellador en la parte inferior del surtidor.
- Instale el surtidor y vuelva a apretar con cuidado el tornillo de fijación. No apriete demasiado.
- Elimine el exceso de masilla de plomería.

2. Termine la instalación

- Abra el suministro principal de agua.
- Deje correr el agua durante un minuto aproximadamente para limpiar el sistema.
- Revise que no haya fugas en las conexiones.

1040216-2-A

USA: 1-800-4-KOHLER
Canada: 1-800-964-5590
México: 001-877-680-1310

kohler.com

THE BOLD LOOK
OF **KOHLER**®

©2005 Kohler Co.

1040216-2-A