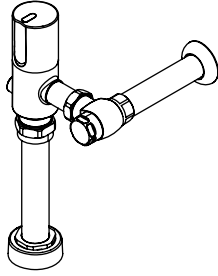


# Installation Guide

## Exposed Electronic Valve

K-10666, K-10673, K-10674, K-10677

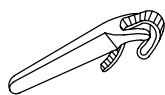


**M** product numbers are for Mexico (i.e. K-12345**M**)  
Los números de productos seguidos de  
**M** corresponden a México (Ej.  
K-12345**M**)  
Français, page "Français-1"  
Español, página "Español-1"

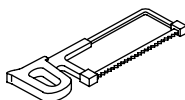
THE BOLD LOOK  
OF **KOHLER**®

1108709-2-B

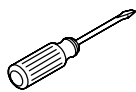
## Tools and Materials



Strap Wrench



Hacksaw



Blade  
Screwdriver



Safety  
Glasses



Propane Torch



Solder



Thread Sealing  
Compound

## Important Information

This device complies with Part 15 of the FCC Rules.

### Operation is subject to the following two conditions:

This device may not cause harmful interference.

This device must accept any interference received, including interference that may cause undesired operation.

**NOTE:** This equipment has been tested and found to comply with the limits for a Class B digital device, pursuant to Part 15 of the FCC Rules. These limits are designed to provide reasonable protection against harmful interference in a residential installation. This equipment generates, uses and can radiate radio frequency energy and, if not installed and used in accordance with the instructions, may cause harmful interference to radio communications. However, there is no guarantee that interference will not occur in a particular installation.

If this equipment does cause harmful interference to radio or television reception, which can be determined by turning the equipment off and on, the user is encouraged to try to correct the interference by one or more of the following measures.

- Reorient or relocate the receiving antenna.
- Increase the separation between the equipment and receiver.
- Connect the equipment into an outlet on a circuit different from that to which the receiver is connected.

### **Important Information (cont.)**

- Consult the dealer or an experienced radio/television technician for help.

**Modifications:** Any modifications made to this device that are not approved by Kohler Co. may void the authority granted to the user by the FCC to operate this equipment.

This Class B digital apparatus complies with Canadian ICES-003.

### **Before You Begin**

**NOTICE:** Do not remove the tape covering the sensor eyes unit until instructed to do so.

#### **For All Installations**

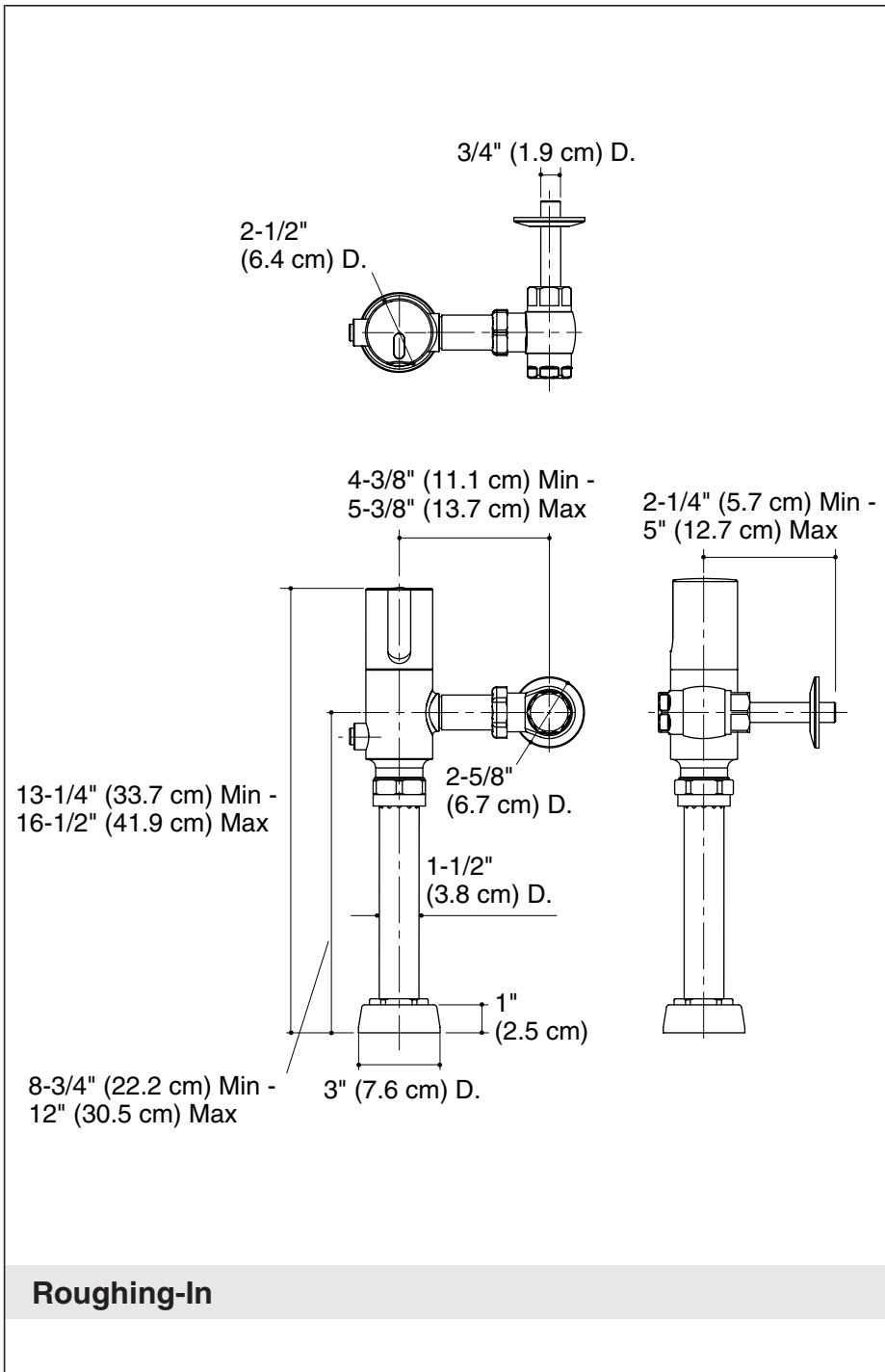
- Install the exposed electronic valve in accordance with the requirements of the local plumbing and building codes.
- Flush the supply piping, then shut off the main water supply before proceeding.
- Kohler Co. reserves the right to make revisions in the design of products without notice, as specified in the Price Book.

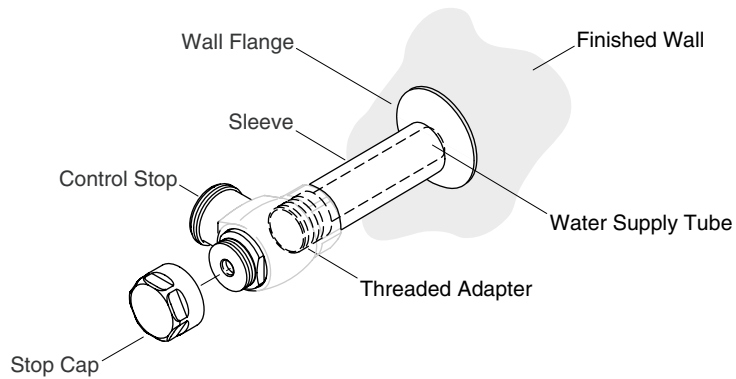
#### **For K-10673 and K-10674 New Installation Only**

- Install the fixture according to the manufacturer's instructions.
- Install rough water supply piping according to the "Roughing-In" section.
- Do not subject the atmospheric vacuum breaker to a continuous pressure for more than 12 hours.
- Install the electronic exposed valve downstream of the last valve.
- Do not** install the electronic exposed valve where the venting of water, during normal functioning, causes damage.

#### **For K-10666 and K-10677 Retrofit Installation Only**

- Remove the existing flush valve according to the manufacturer's instructions.
- Correctly position the existing stop valve and vacuum breaker prior to installing the new exposed electronic valve.





## 1. Install the Control Stop

**NOTICE:** Flush the water supply line and then turn off the water supply before proceeding.

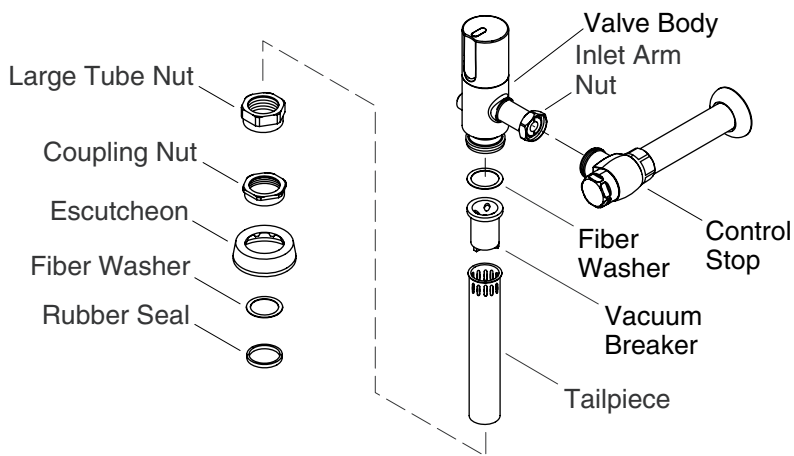
### For K-10673 and K-10674 Only

**NOTE:** Install the threaded adapter so the centerline of the externally threaded control stop arm aligns with the centerline of the spud when assembled.

- Cut the water supply tube, then sweat solder the 3/4" male NPT threaded adapter to it.
- Slide the wall flange over the water supply tube until it is flush against the finished wall.
- Slide the sleeve over the water supply tube. If required, cut the sleeve to size.

**NOTE:** Use thread sealing compound only on male NPT threads.

- Apply thread sealing compound to the male NPT threaded adapter.
- Thread the control stop onto the threaded adapter.
- Thread the stop cap onto the control stop, then tighten the control stop with a strap wrench.
- Align the outlet to the valve inlet.



## 2. Complete the Installation

### For K-10673 and K-10674 Only

- Place the vacuum breaker into the tailpiece.
- Place the fiber washer onto the vacuum breaker.
- Slide the large tube nut over the bottom of the tailpiece, then tighten it to the valve body with a strap wrench.
- Slide the coupling nut, escutcheon, fiber washer, and rubber seal over the end of the tailpiece.
- Hand tighten the inlet arm nut to secure the valve body to the control stop.
- Align the tailpiece with the spud, then slide the escutcheon over the spud.
- Hand tighten the coupling nut to the spud.
- Vertically align the valve body with the control stop.
- Using a strap wrench, tighten the valve body to the control stop and the coupling nut to the spud.

### For K-10666 and K-10677 Only

- Using a strap wrench, tighten the valve body to the control stop and the large tube nut to the vacuum breaker.

### For All Installations

- Remove the tape covering the sensor eyes.

## Complete the Installation (cont.)

- Turn on the water supply.

### 3. Verify Operation

#### Programmed Flush Operation(s)

The exposed electronic valve provides the following programmed flushing operations:

- Automatic 24-hour cleaning flush operation:** After 24-hours of non-use, the valve produces a cleaning flush to keep the trapway fresh.

#### Check Operation

Perform the following checks in order to verify that the exposed electronic valve operates correctly:

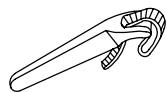
- Approach the fixture and stand in front of the sensor.
- After 10 seconds, step away from the fixture. After a short delay, the valve should flush.
- Confirm that the flush ends.
- After 24 hours of non-use, verify that the programmed 24-hour cleaning flush occurs.

**NOTE:** If exposed electronic valve operates correctly, refer to the "Troubleshooting" section in the Maintenance Guide.

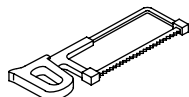
# Guide d'installation

## Valve électronique exposée

### Outils et matériels



Clé à sangle



Scie à métaux



Tournevis plat



Lunettes de protection



Chalumeau à propane



Soudure



Matériau de scellage pour filetage

### Informations importantes

Cet appareil est conforme aux exigences de la section 15 du règlement de FCC.

**L'appareil est soumis aux deux conditions d'exploitation suivantes :**

Cet appareil ne devrait pas causer d'interférences dangereuses.

Cet appareil doit recevoir les toutes interférences reçues, ainsi que celles qui pourraient causer des opérations non désirées.

**REMARQUE :** Cet équipement a été testé et considéré conforme aux limitations d'un dispositif digital de Classe B, selon la Partie 15 des règlements FCC. Ces limites sont conçues pour fournir une protection raisonnable contre toute interférence néfaste lors d'une installation résidentielle. Cet équipement génère, utilise et peut émettre des fréquences radio et, s'il n'est pas installé et utilisé conformément aux instructions, pourrait causer des interférences radio. Cependant, il n'y a pas de garantie que l'interférence n'aura pas lieu dans une installation particulière.

Si cet équipement cause des interférences radio néfastes ou une réception de télévision, ce qui peut être déterminé en éteignant l'équipement et le rallumant, l'utilisateur est encouragé d'essayer de rectifier cette interférence par l'un ou plusieurs des moyens suivants.



### Informations importantes (cont.)

- Réorienter ou relocaliser l'antenne de réception.
- Augmenter la séparation entre l'équipement et le récepteur.
- Brancher l'équipement dans une prise d'un circuit électrique différent de celui du récepteur.
- Consulter un revendeur ou un technicien radio/télévision expérimenté pour de l'assistance.

**Modifications:** Toutes modifications apportées à ce dispositif qui ne sont pas approuvées par Kohler Co. pourraient annuler le droit, et ce par la FCC, à l'opérateur d'utiliser cet équipement.

Cet appareillage digital de Classe B est conforme à la norme canadienne ICES-003.

### Avant de commencer

**AVIS : Ne pas retirer le ruban qui recouvre les yeux du capteur avant que les instructions ne le demandent.**

#### Pour toutes les installations

- Installer la valve électronique exposée conformément aux exigences des codes locaux sur la plomberie et les bâtiments.
- Rincer la tuyauterie d'alimentation, puis couper l'alimentation en eau principale avant de continuer.
- Kohler se réserve le droit d'apporter des modifications à la conception de ses produits sans préavis comme cela est indiqué dans le catalogue des prix.

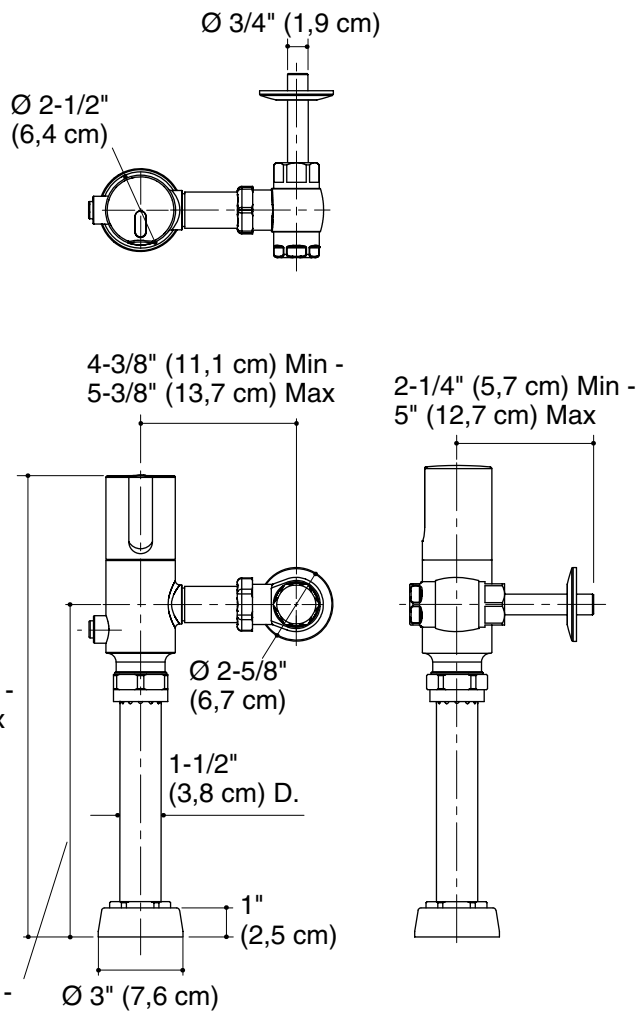
#### Pour une nouvelle installation de K-10673 et K-10674 uniquement

- Installer l'appareil conformément aux instructions du fabricant.
- Installer la tuyauterie d'alimentation d'eau selon la section « Plan de raccordement ».
- Ne pas soumettre le reniflard atmosphérique à une pression continue pendant plus de douze heures.
- Installer la valve électronique exposée à l'aval de la dernière valve.
- Ne pas** installer la valve électronique exposée à l'emplacement auquel la ventilation de l'eau, au cours d'un fonctionnement normal, crée des dommages.

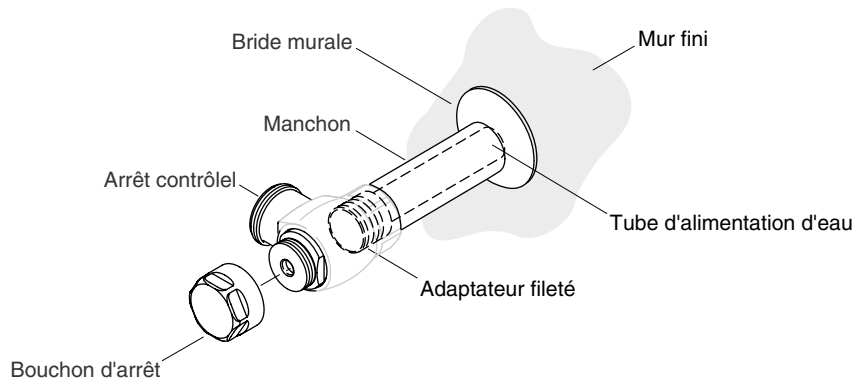
#### Pour une installation rétrofit de K-10666 et K-10677 uniquement

**Avant de commencer (cont.)**

- Retirer la valve de chasse existante selon les instructions du fabricant.
- Positionner correctement la valve d'arrêt existante et le reniflard avant d'installer la nouvelle valve électronique exposée.



**Plan de raccordement**



## 1. Installer l'arrêt de contrôle

**AVIS :** Purger la conduite d'alimentation d'eau et fermer l'alimentation d'eau avant de continuer.

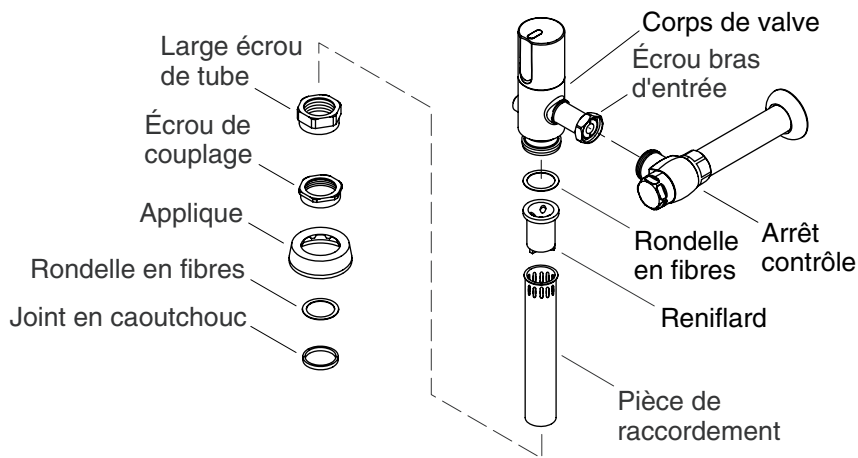
### Pour les modèles K-10673 et K-10674 uniquement

**REMARQUE :** Installer l'adaptateur fileté de manière à ce que l'axe central du contrôle d'arrêt à filetage extérieur soit aligné avec l'axe central du raccord quand il est assemblé.

- Couper le tube d'alimentation d'eau, puis y souder l'adaptateur fileté NPT mâle de 3/4".
- Placer la bride murale sur le tuyau d'alimentation d'eau jusqu'à ce qu'il soit à ras du mur fini.
- Faire glisser le manchon sur le tuyau d'alimentation d'eau. Si requis, ajuster la dimension du manchon.

**REMARQUE :** Uniquement utiliser du mastic d'étanchéité pour filetage sur les filetages NPT mâles.

- Appliquer un mastic d'étanchéité pour filetage sur l'adaptateur NPT mâle fileté.
- Enfiler le contrôle d'arrêt sur l'adaptateur fileté.
- Enfiler le capuchon d'arrêt sur le contrôle d'arrêt, puis serrer le contrôle d'arrêt avec une clé à sangle.
- Aligner la sortie sur l'orifice d'entrée de la valve.



## 2. Terminer l'installation

### Pour les modèles K-10673 et K-10674 uniquement

- Placer le reniflard dans la pièce de raccordement.
- Placer la rondelle à fibres sur le reniflard.
- Faire glisser le grand écrou du tube par-dessus la base de la pièce de raccordement, puis serrer sur le corps de la valve avec une clé à sangle.
- Glisser l'écrou de couplage, l'applique à raccord, la rondelle à fibres, et le joint en caoutchouc sur l'extrémité de la pièce de raccordement.
- Serrer l'écrou du bras d'entrée à la main pour sécuriser le corps de la valve sur le contrôle d'arrêt.
- Aligner la pièce de raccordement sur le raccord, puis faire glisser l'applique par-dessus le raccord.
- Serrer à la main l'écrou de couplage au raccord.
- Aligner le corps de la valve verticalement sur le contrôle d'arrêt.
- Utiliser une clé à sangle pour serrer le corps de la valve sur le contrôle d'arrêt et l'écrou d'accouplement sur le raccord.

### Pour les modèles K-10666 et K-10677 uniquement

- Utiliser une clé à sangle pour serrer le corps de la valve sur le contrôle d'arrêt et le grand écrou du tube sur le reniflard.

### Pour toutes les installations

## Terminer l'installation (cont.)

- Retirer le ruban protecteur des yeux capteurs.
- Ouvrir l'alimentation d'eau.

## 3. Vérifier le fonctionnement

### Opération(s) de chasse programmée(s)

La valve électronique exposée fournit les opérations de chasse programmées suivantes :

- Opération de chasse de nettoyage automatique de 24 heures :**  
Au bout de 24 heures sans utilisation, la valve fournit une chasse de nettoyage pour maintenir la fraîcheur du siphon.

### Vérifier l'opération

Procéder aux vérifications suivantes afin de vérifier que la valve électronique exposée fonctionne correctement :

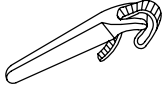
- Approcher l'appareil et se maintenir debout normalement devant le capteur.
- Après 10 secondes, se tenir à l'écart de l'appareil. Après un court instant, la valve devrait chasser l'eau.
- Confirmer que la chasse se termine.
- Au bout de 24 heures de non utilisation, vérifier que la chasse de nettoyage de 24 heures programmée a lieu.

**REMARQUE :** Si la valve électronique exposée fonctionne correctement, se reporter à la section « Dépannage » dans le guide d'entretien.

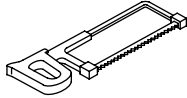
# Guía de instalación

## Válvula electrónica expuesta

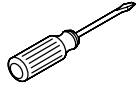
### Herramientas y materiales



Llave de correa



Sierra para metales



Destornillador plano



Lentes de seguridad



Soplete de propano



Suelda



Pasta de sellado de roscas

### Información importante

Este equipo cumple con lo establecido en la sección 15 de las normas de la FCC.

**El funcionamiento está sujeto a las dos condiciones siguientes:**

Este equipo no debe causar interferencias perjudiciales.

Este equipo debe aceptar cualquier interferencia recibida, incluyendo las interferencias que causen un funcionamiento no deseado.

**NOTA:** Este equipo ha sido probado y se ha encontrado que cumple con los límites de un aparato digital Clase B, en cumplimiento con la sección 15 de las normas de la FCC. Estos límites están diseñados para proveer protección razonable contra la interferencia perjudicial en una instalación residencial. Este equipo genera, usa y puede radiar energía de radiofrecuencia y, si no se instala y utiliza en cumplimiento con las instrucciones, puede causar interferencia perjudicial a las comunicaciones de radio. Sin embargo, no se garantiza que la interferencia no ocurrirá en una instalación particular.

Si este equipo causa interferencia perjudicial a la recepción de radio o televisión, lo que se puede determinar encendiendo y apagando el equipo, se anima al usuario a que trate de corregir la interferencia

### **Información importante (cont.)**

mediante una o más de las siguientes medidas.

- Cambie la orientación o el lugar de la antena receptora.
- Aumente la separación entre el equipo y el receptor.
- Conecte el equipo a un tomacorriente en un circuito diferente del que utiliza el receptor.
- Consulte con el distribuidor o con un técnico con experiencia en radio/televisión para obtener ayuda.

**Modificaciones:** Toda modificación hecha a este equipo no aprobada por Kohler Co. puede anular la autorización otorgada al usuario por la FCC para el funcionamiento de este equipo.

Este aparato digital Clase B cumple con la norma canadiense ICES-003.

### **Antes de comenzar**

**AVISO:** No retire la cinta que cubre los ojos del sensor hasta que se le indique.

#### **Para todas las instalaciones**

- Instale la válvula electrónica expuesta en cumplimiento con los requisitos del código local de plomería y de construcción.
- Haga correr agua por la tubería de suministro, luego cierre el suministro principal de agua antes de proceder.
- Kohler Co. se reserva el derecho de modificar el diseño de los productos sin previo aviso, tal como se especifica en la lista de precios.

#### **Sólo para la instalación nueva de K-10673 y K-10674**

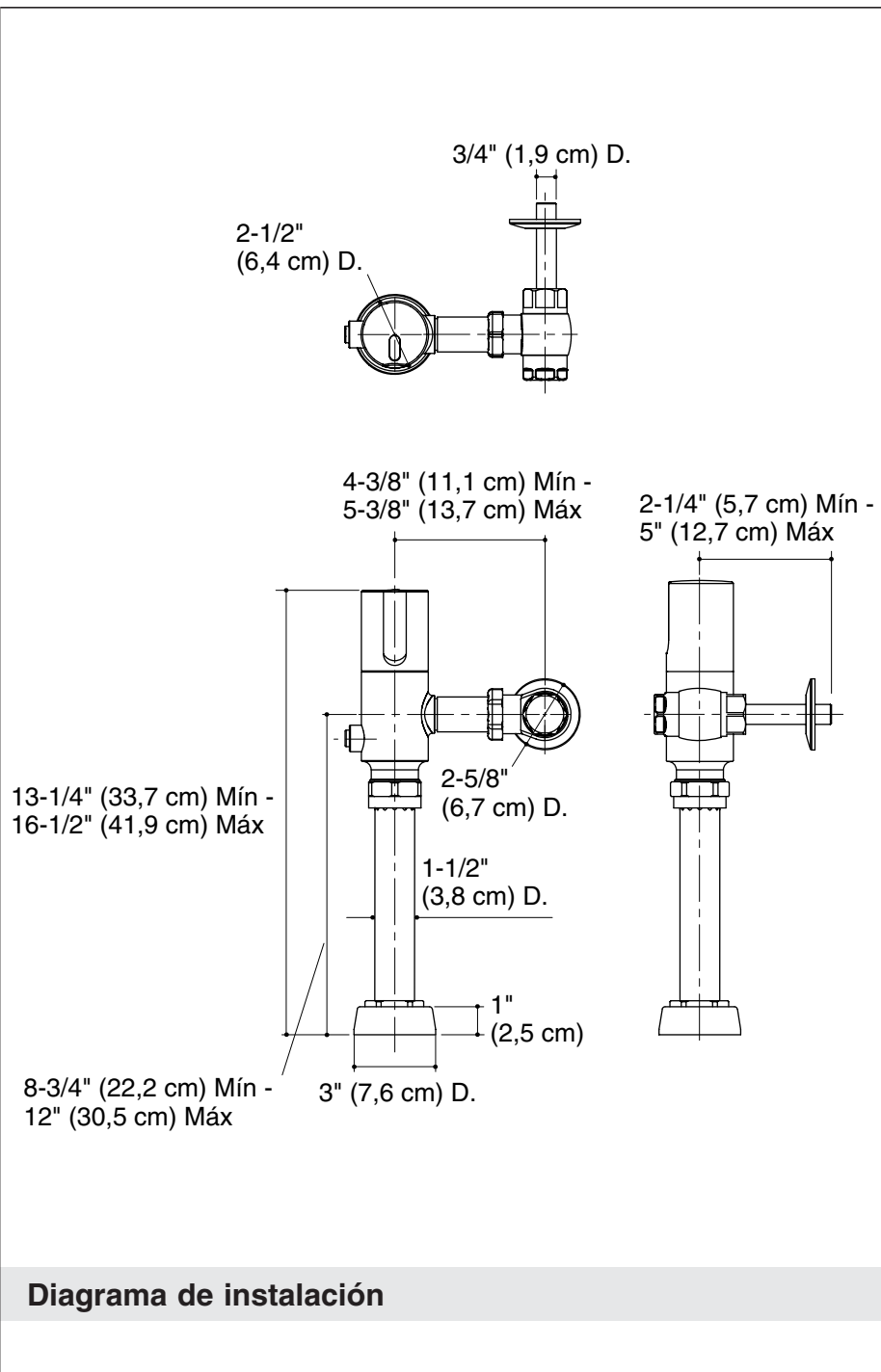
- Instale la unidad según las instrucciones del fabricante.
- Instale las tuberías básicas de suministro de agua conforme a la sección "Diagrama de instalación".
- No someta la válvula rompedora atmosférico a una presión continua durante más de 12 horas.
- Instale la válvula electrónica expuesta corriente abajo de la última válvula.
- No** instale la válvula electrónica expuesta donde el venteo de agua, durante el funcionamiento normal, cause daño.

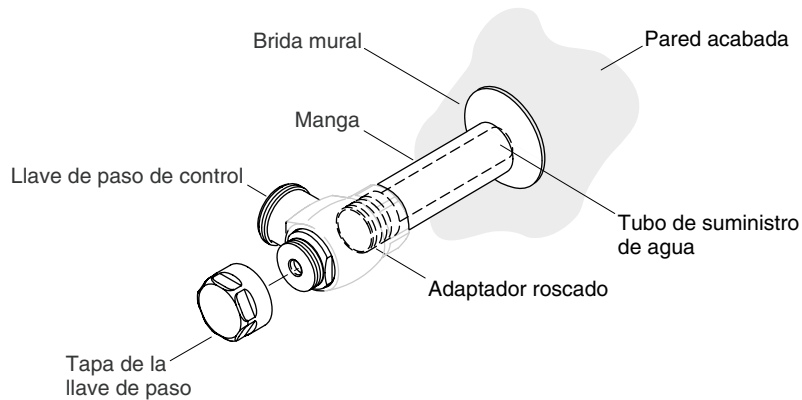
#### **Sólo para la instalación de conversión de K-10666 y K-10677**



**Antes de comenzar (cont.)**

- Reemplace la válvula de descarga existente según las instrucciones del fabricante.
- Coloque correctamente la llave de paso y la válvula rompedora existentes antes de instalar la nueva válvula electrónica expuesta.





## 1. Instale la llave de paso de control

**AVISO:** Haga circular agua por la tubería de suministro y luego cierre el suministro de agua antes de proceder.

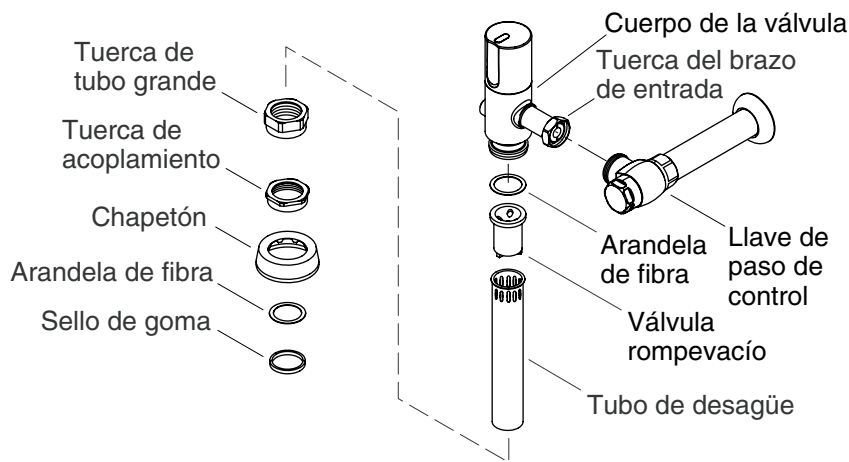
### Sólo para K-10673 y K-10674

**NOTA:** Instale el adaptador roscado de manera que la línea central del brazo de la llave de paso roscado en el exterior quede alineada con la línea central del spud una vez instalado.

- Corte el tubo de suministro de agua, luego suelde a éste el adaptador roscado macho NPT de 3/4".
- Deslice la brida mural sobre el tubo de suministro de agua hasta que quede al ras contra la pared acabada.
- Deslice la manga sobre el tubo de suministro de agua. Si se requiere, corte la manga al tamaño.

**NOTA:** Utilice pasta de sellado de roscas sólo en las roscas macho NPT.

- Aplique pasta de sellado de roscas al adaptador roscado macho NPT.
- Enrosque la llave de paso de control al adaptador roscado.
- Enrosque la tapa de la llave de paso en la llave de paso de control, luego apriete la llave de paso de control con una llave de correa.
- Alinee la salida con la entrada de la válvula.



## 2. Termine la instalación

### Sólo para K-10673 y K-10674

- Coloque la válvula rompevacío en el tubo final.
- Coloque la arandela de fibra en la válvula rompevacío.
- Deslice la tuerca de tubo grande en la parte inferior del tubo final, luego apriétela al cuerpo de la válvula con una llave de correa.
- Deslice la tuerca de acoplamiento, el chapetón, la arandela de fibra y el sello de goma en el extremo del tubo final.
- Apriete a mano la tuerca del brazo de entrada y fije el cuerpo de la válvula a la llave de paso de control.
- Alinee el tubo final con el spud, luego deslice el chapetón sobre el spud.
- Apriete a mano la tuerca de acoplamiento al spud.
- Alinee verticalmente el cuerpo de la válvula con la llave de paso de control.
- Con una llave de correa, apriete el cuerpo de la válvula a la llave de paso de control y la tuerca de acoplamiento al spud.

### Sólo para K-10666 y K-10677

- Con una llave de correa, apriete el cuerpo de la válvula a la llave de paso de control y la tuerca de tubo grande a la válvula rompevacío.

## Termine la instalación (cont.)

### Para todas las instalaciones

- Retire la cinta adhesiva que cubre los ojos del sensor.
- Abra el suministro de agua.

## 3. Verifique el funcionamiento

### Funciones de descarga programada

La válvula electrónica expuesta ofrece las siguientes funciones de descarga programada:

- Función de descarga de limpieza automática cada 24 horas:**  
Después de 24 horas sin uso, la válvula produce una descarga de limpieza para mantener fresca la boca de sifón.

### Verifique el funcionamiento

Realice las verificaciones siguientes para verificar que la válvula electrónica expuesta funcione correctamente:

- Aproxímese a la unidad y póngase de pie en frente del sensor.
- Después de 10 segundos, aléjese de la unidad. Después de una breve demora, la válvula debe descargar.
- Confirme que la descarga termine.
- Después de 24 horas sin uso, verifique que ocurra la descarga de limpieza programada cada 24 horas.

**NOTA:** Si la válvula electrónica expuesta funciona correctamente, consulte la sección "Procedimientos para resolver problemas" en la Guía de mantenimiento.

1108709-2-**B**

1108709-2-**B**

USA/Canada: 1-800-4KOHLER

México: 001-800-456-4537

[kohler.com](http://kohler.com)

THE BOLD LOOK  
OF **KOHLER**®

©2010 Kohler Co.

1108709-2-B