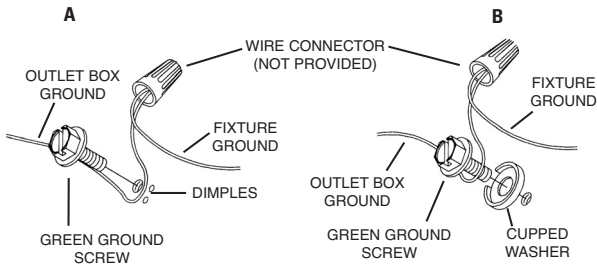


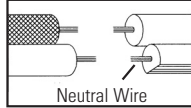
- 1) Turn off power.
- 2) Attach mounting strap to outlet box. (Screws not provided)
- 3) Thread hexnut onto threaded pipe so that 5 threads are exposed above hexnut. Thread that end of threaded pipe into mounting strap and tighten hexnut against mounting strap.
- 4) Grounding instructions: (See Illus. A or B).
 - A) On fixtures where mounting strap is provided with a hole and two raised dimples. Wrap ground wire from outlet box around green ground screw, and thread into hole.
 - B) On fixtures where a cupped washer is provided. Attach ground wire from outlet box under cupped washer and green ground screw, and thread into mounting strap.
 If fixture is provided with ground wire. Connect fixture ground wire to outlet box ground wire with wire connector. (Not provided.) After following the above steps. Never connect ground wire to black or white power supply wires.



- 5) Make wire connections (connectors not provided.) Reference chart below for correct connections and wire accordingly.

Connect Black or Red Supply Wire to:	Connect White Supply Wire to:
Black	White
*Parallel cord (round & smooth)	*Parallel cord (square & ridged)
Clear, Brown, Gold or Black without tracer	Clear, Brown, Gold or Black with tracer
Insulated wire (other than green) with copper conductor	Insulated wire (other than green) with silver conductor

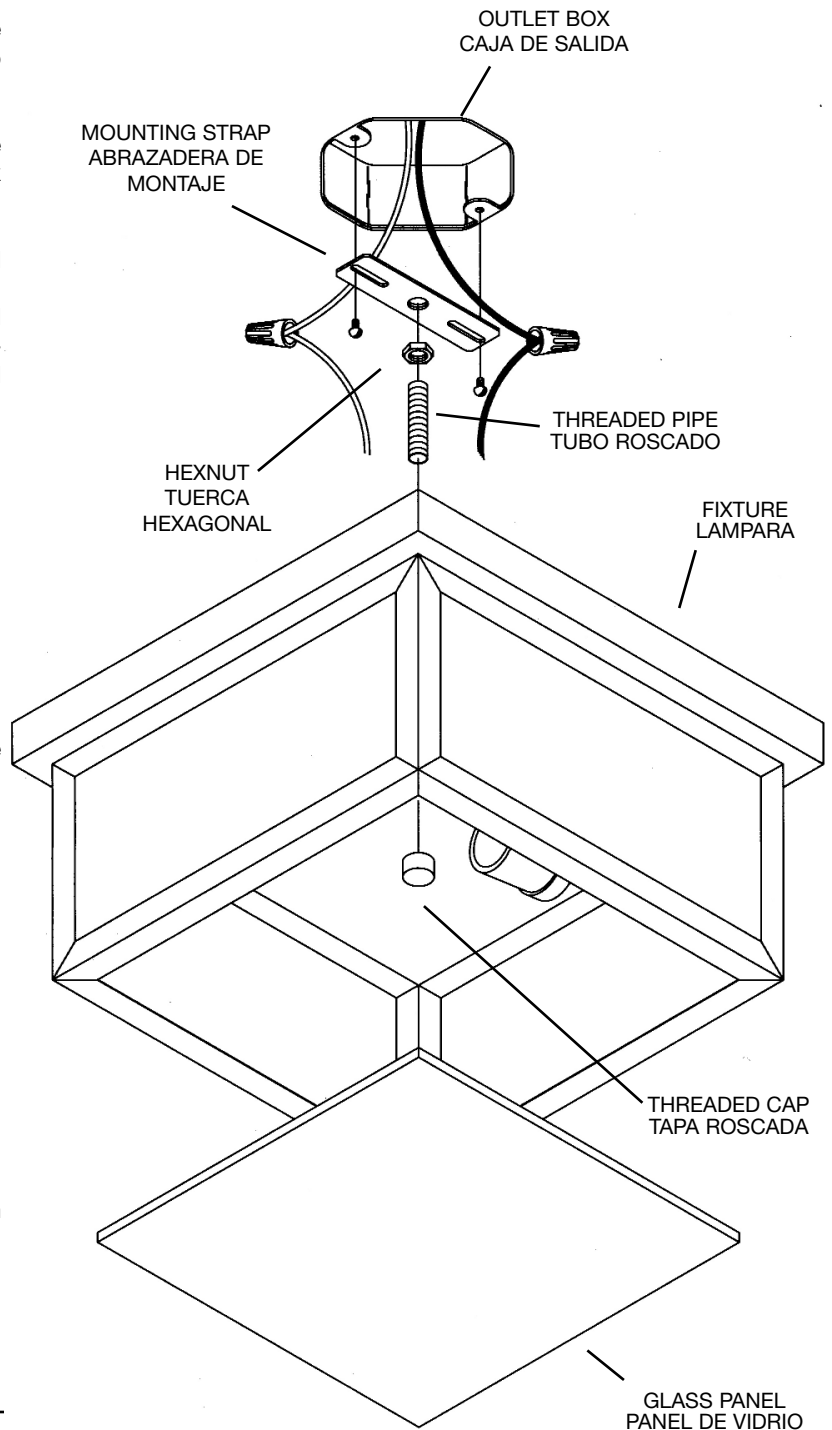
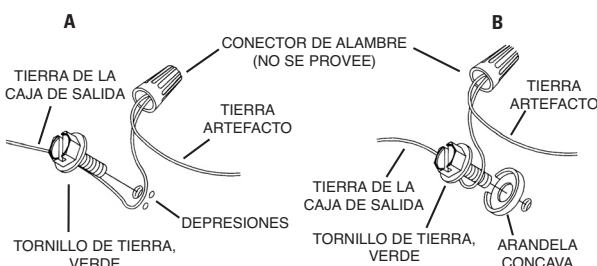
*Note: When parallel wires (SPT I & SPT II) are used. The neutral wire is square shaped or ridged and the other wire will be round in shape or smooth (see illus.)



- 6) Push fixture to ceiling, carefully passing threaded pipe through hole.
- 7) Tighten fixture to ceiling with threaded cap.
- 8) Insert recommended bulb.
- 9) Raise bottom glass panel up to fixture.
- 10) Tilt glass panel to fit inside fixture.
- 11) Carefully lower glass panel and allow to rest on ledge on fixture.

- 1) Apagar la alimentación de energía eléctrica.
- 2) Acople la abrazadera de montaje a la caja de conexiones. (No se provee tornillos).
- 3) Atornille la tuerca hexagonal en el tubo roscado de manera que 5 roscas queden expuestas arriba de la tuerca hexagonal. Rosque ese extremo del tubo roscado en la abrazadera de montaje y apriete con la tuerca hexagonal contra la abrazadera de montaje.
- 4) Instrucciones de conectar a tierra (Vea la ilustración A o B).
 - A) En artefactos provistos de abrazadera de montaje con un agujero y dos depresiones onduladas. Arrolle el alambre de tierra de la caja de salida alrededor del tornillo de tierra, verde y rosque en el agujero.
 - B) En artefactos donde se provee una arandela cóncava. Una el alambre de tierra desde la caja de salida, debajo de la arandela cóncava, y el tornillo de tierra, verde y rosque en la abrazadera de montaje.

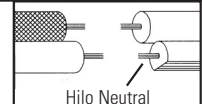
Si el artefacto está provisto de alambre de tierra. Conecte el alambre de tierra del artefacto al alambre de tierra de la caja de salida con el conector de alambre (No se provee). Después de seguir los pasos de arriba, nunca conecte el alambre de tierra a los alambres de alimentación de corriente negro o blanco.



- 5) Haga las conexiones de alambres (no se provee conectores). Vea el cuadro de referencia de abajo con las conexiones correctas y alambres correspondientes.

Conectar el alambre de suministro negro o rojo al	Conectar el alambre de suministro blanco al
Negro	Blanco
*Cordon paralelo (redondo y liso)	*Cordon paralelo (cuadrado y estriado)
Claro, marrón, amarillo o negro sin hebra identificadora	Claro, marrón, amarillo o negro con hebra identificadora
Alambre aislado (diferente del verde) con conductor de cobre	Alambre aislado (diferente del verde) con conductor de plata

*Nota: Cuando se utiliza alambre paralelo (SPT I y SPT II). El alambre neutro es de forma cuadrada o estriada y el otro alambre será de forma redonda o lisa. (Vea la ilustración).



- 6) Empujar el artefacto al cielo raso, pasando cuidadosamente el tubo roscado a través del agujero.
- 7) Apriete el artefacto al cielo raso con la tapa roscada.
- 8) Inserte la bombilla recomendada.
- 9) Levante el panel de vidrio inferior hasta el artefacto.
- 10) Incline el panel de vidrio para que encaje dentro del artefacto.
- 11) Cuidadosamente baje el panel de vidrio inferior y deje que descance sobre el reborde del artefacto.