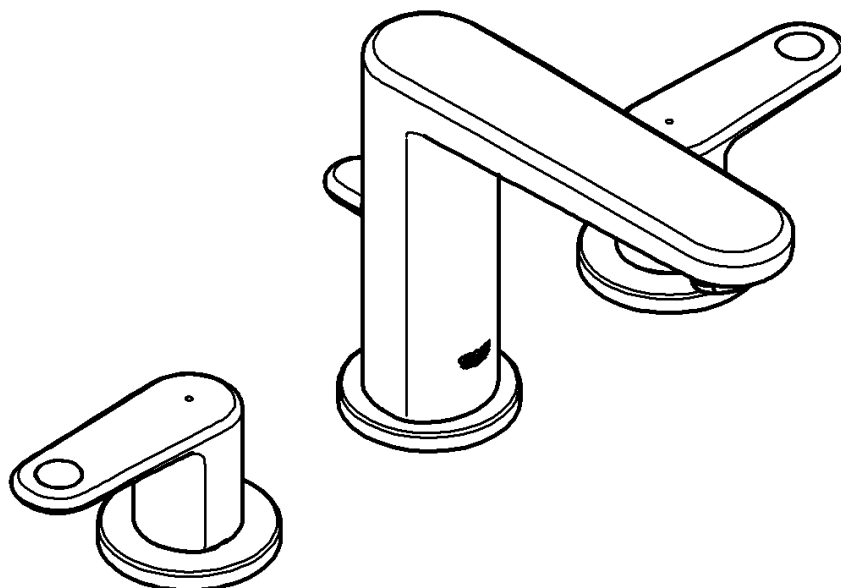
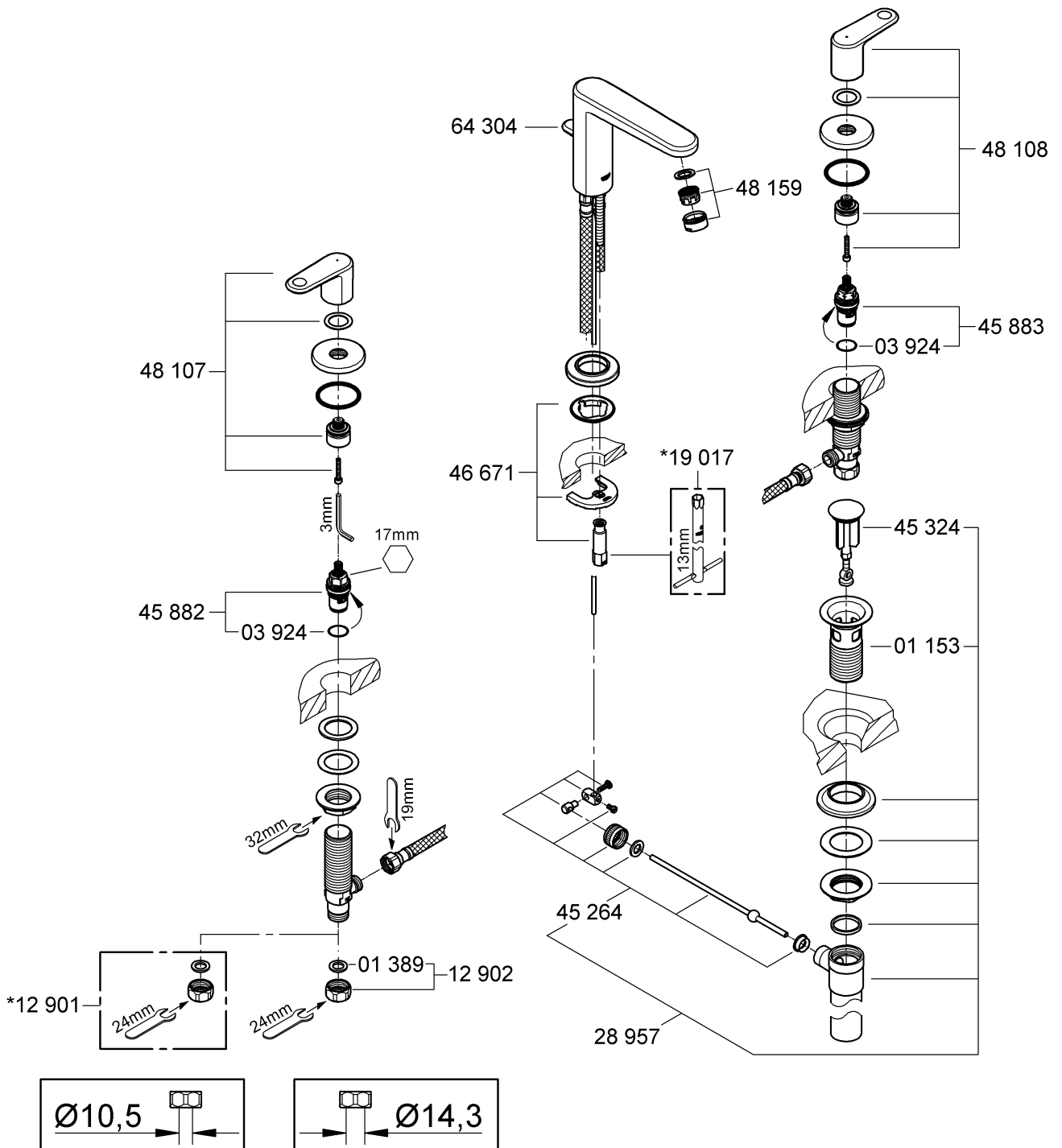


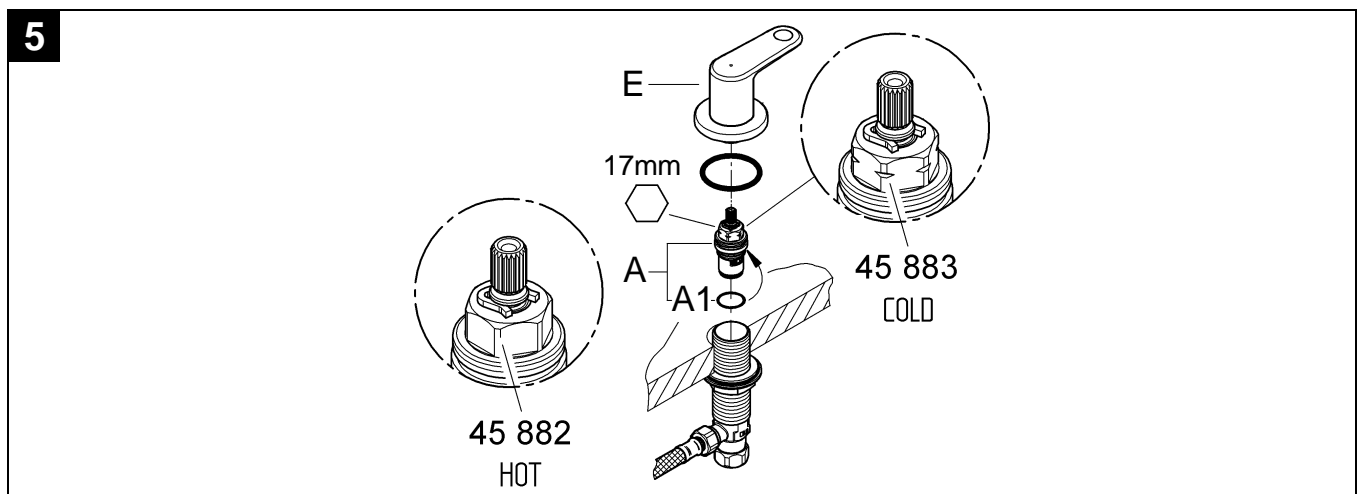
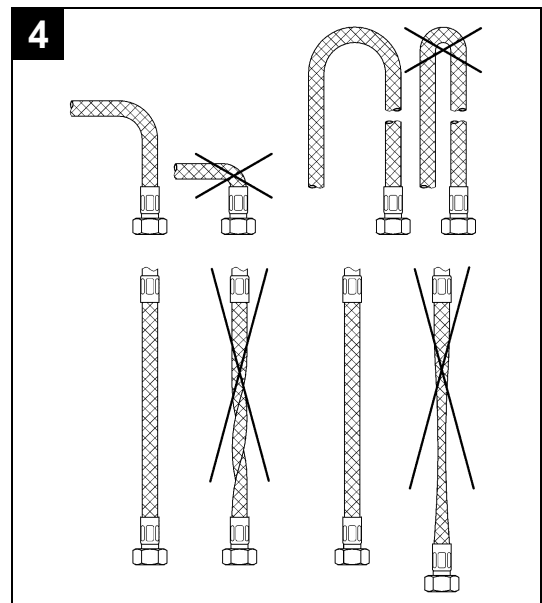
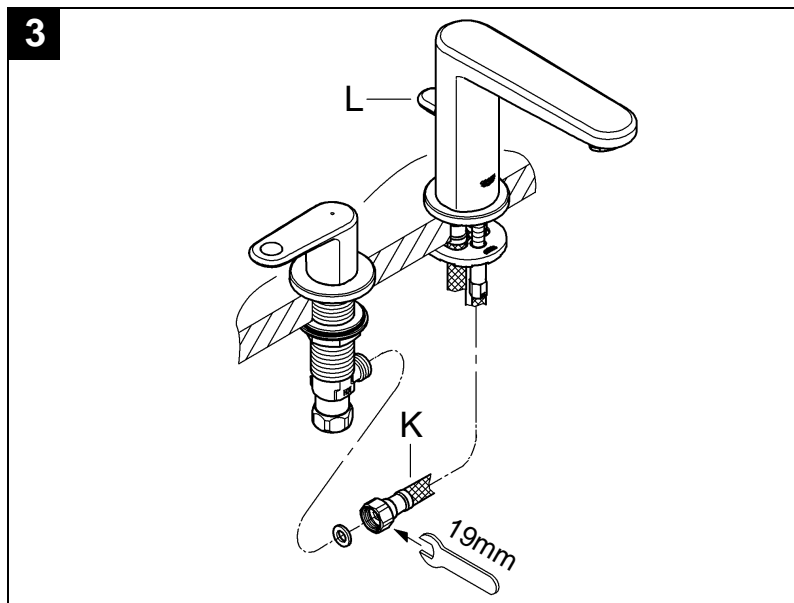
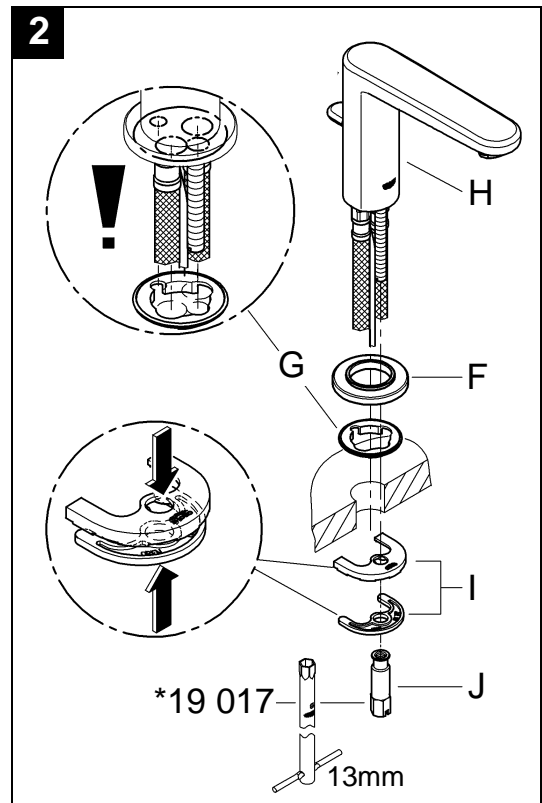
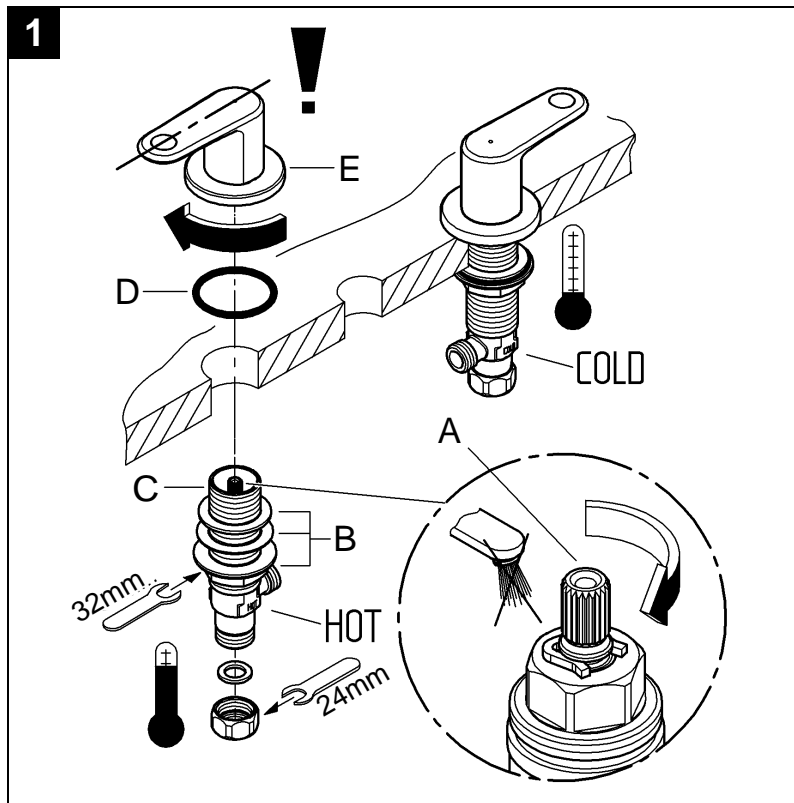


20 302



English4
Français6
Español8





English

Application

Operation is possible in conjunction with:

- Pressurized storage heaters

Operation is **not** possible with:

- Low-pressure storage heaters (displacement water heaters)

Technical data

- Max. flow 5.7 L/min or 1.5 gpm/60 psi
- Flow pressure
 - min. 7.25 psi
 - recommended 14.5 - 72.5 psi
 - greater than 72.5 psi, fit with pressure reducing valves
- Max. operating pressure 145 psi
- Test pressure 232 psi
- Temperature
 - max. (hot water inlet) 176 °F
- Water connection cold - Right hand
hot - Left hand

Note

Major pressure differences between cold and hot water supply should be avoided.

Installation

See dimensional drawing on page 1.

Flush piping system prior and after installation of faucet thoroughly!

Side valves, see fig. [1].

- Valve with a groove on the top edge of the headpart (A) and in addition marked with COLD should be mounted on the right (cold water) side.
- Valve without a groove on the top edge of the headpart (A) and in addition marked HOT should be mounted on the left (hot water) side.

1. Screw the mounting set (B) to the bottom of the thread of the side valve (C).
2. Insert the side valve (C) through the basin hole from below.
3. Close the headparts (clockwise for the hot side and counter-clockwise for the cold side).
4. Place the escutcheon O-ring (D) on the basin and screw down the handle with ring (E) until it stops.
Be sure that the handle points away from the spout.
5. Tighten the mounting set (B) from below to secure the valve.

Spout, see fig. [2] to [4].

1. Place the escutcheon (F) and the ring (G) on the spout (H) from bottom, observe the right position of the ring (G), and insert the spout (H) through the basin hole from above, see fig. [2].
2. Place the fastening set (I) against the bottom of the basin and fasten with nut (J). Tighten nut (J) with a 13mm socket wrench.
3. Connect flexible hoses (K) to the side valves, see figs. [3] and [4].

Mount lift rod and pop-up drain, see fig. [3].

1. Insert the lift rod (L) through the spout.
2. Fit pop-up drain (28 957), see page 2.
Ensure that flange of pop-up drain is sealed.

Connect wideset

Connect the side valves to the water supply. Insure the supplied washers are used for all connections.

The cold water supply should be connected on the right side valve (marked blue) and the hot water supply to the left valve (marked red).

Open cold and hot water supply and check connections for leakage!

Maintenance

Inspect and clean all parts, replace as necessary and grease with special grease.

Shut off cold and hot water supply.

I. Ceramic headpart, see fig [5].

Secure side valve against sliding back!

1. Remove handle (E).
2. Unscrew the ceramic headpart (A) using a 17mm wrench.
3. Change complete ceramic headpart (A) or O-ring (A1).

Observe the different replacement part numbers of the headparts.

II. Flow regulator, see page 2.

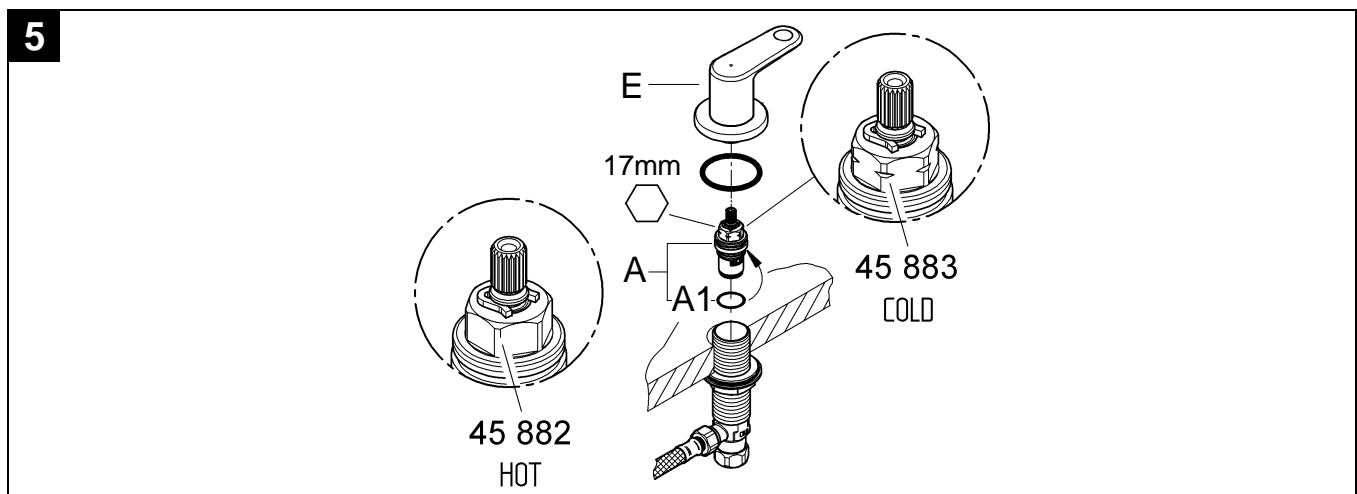
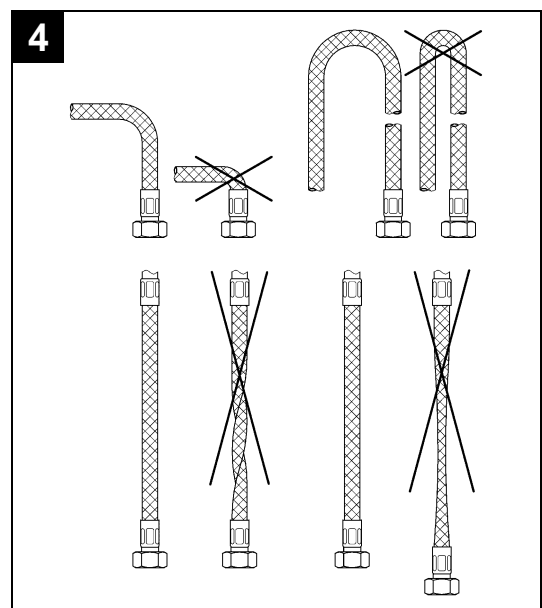
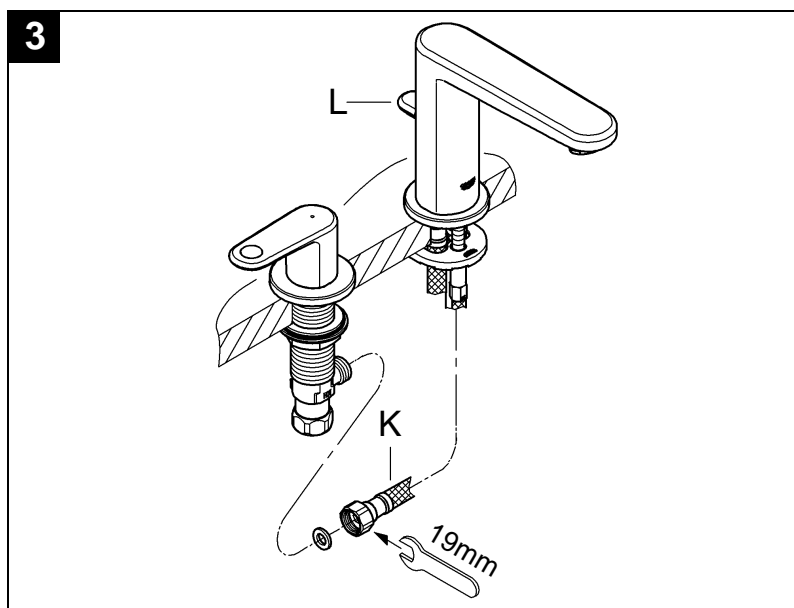
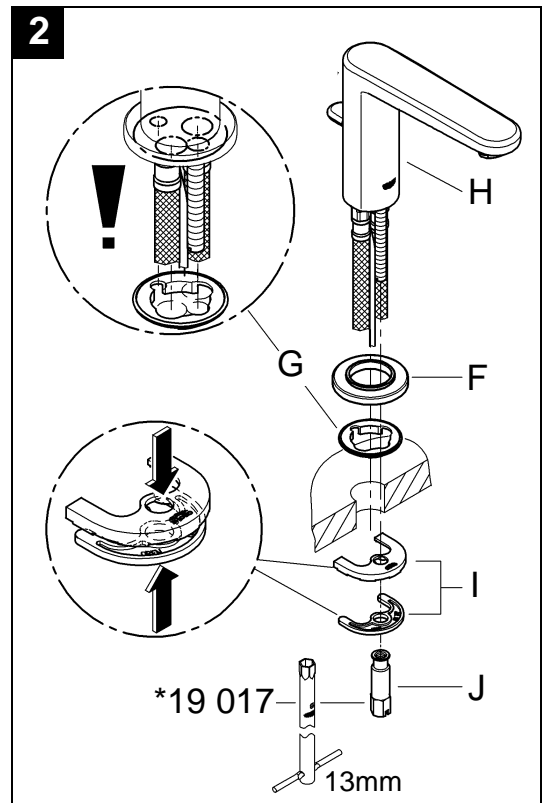
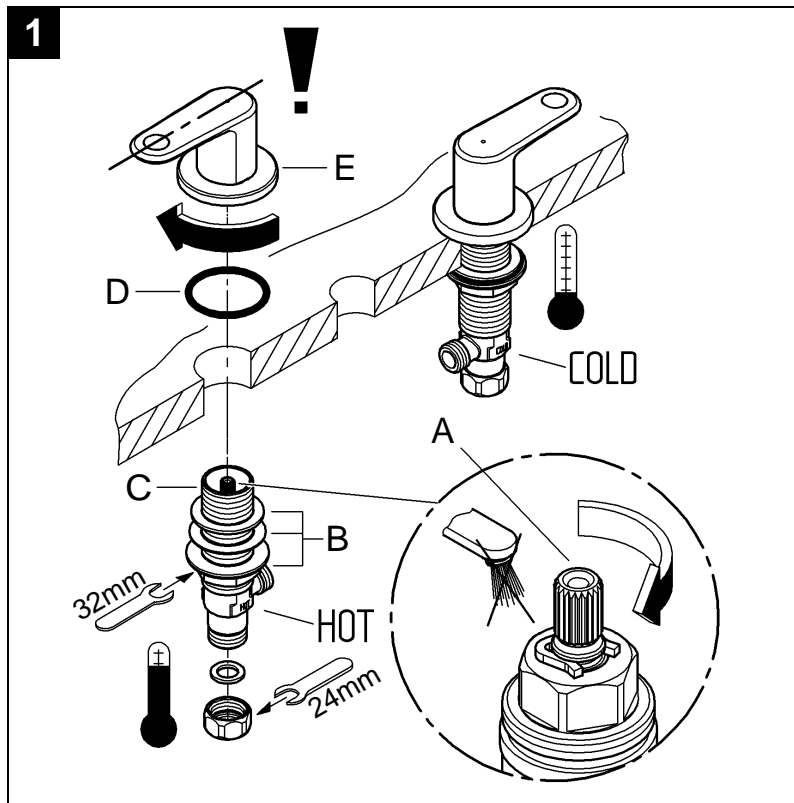
Unscrew and clean flow regulator (13 955).

Assemble in reverse order.

Replacement parts, see page 2 (* = special accessories).

Care

Instructions for care of this faucet will be found in the Limited Warranty supplement.



Français

Domaine d'application

Le service est possible en combinaison avec:

- Des chauffe-eau à accumulateur sous pression

Le service **n'est pas** possible en combinaison avec:

- Des systèmes d'eau chaude à écoulement libre

Caractéristiques techniques

- Débit maxi. 5.7 l/min ou 1.5 g/min/4,1 bar
- Pression dynamique
 - mini. 0,5 bar
 - recommandée 1 - 5 bar
 - supérieure à 5 bar, mise en place d'un réducteur de pression
- Pression de service maxi. 10 bar
- Pression d'épreuve 16 bar
- Température
 - maxi. (admission d'eau chaude) 80 °C
- Raccord d'eau froide - à droite
chaude - à gauche

Remarque

Il convient d'éviter toute différence de pression importante entre l'arrivée d'eau froide et chaude.

Montage

Tenir compte de la cote du schéma sur le page 1.

Bien rincer les canalisations avant et après l'installation!

Robinets d'arrêt, voir fig. [1].

- Le robinet avec une rainure sur le capot (A) et repéré par COLD doit être posé sur le côté droit (eau froide).
 - Le robinet sans rainure sur le capot (A) et repéré par HOT doit être posé sur le côté gauche (eau chaude).
1. Visser au préalable la fixation (B) sur le robinet d'arrêt (C) de la d'au d'assembleur.
 2. Introduire le robinet d'arrêt (C) dans le trou du lavabo, par le bas.
 3. Étroit les têtes (dans le sens des aiguilles d'une montre pour le côté chaud et dans le sens contraire des aiguilles d'une montre pour le côté froid).
 4. Placer le joint torique de la rosace (D) sur le lavabo et visser la poignée avec rosace (E) jusqu'en butée. Installez la poignée sur la tige de la tête et soyez sûr que la poignée se dirige loin du bec.
 5. Serrer au préalable la fixation (B) par le dessous pour fixer le robinet.

Bec, voir fig. [2] à [4].

1. Placer la rosace (F) et la bague (G) sur le bec (H) par le bas, veiller à la bonne position de la bague (G), et insérer le bec (H) dans l'orifice de lavabo par le haut, voir fig. [2].
2. Poser le jeu de fixation (I) fond du lavabo et le fixer avec l'écrou (J). Visser l'écrou (J) avec une clé Allen de 13mm.
3. Brancher les flexibles (K) sur les robinets d'arrêt, voir fig. [3] et [4].

Montage de la tirette et de la garniture de vidage, voir fig. [3].

1. Insérer la tirette (L) dans le bec.
2. Monter la garniture de vidage (réf. 28 957), voir le page 2. Vérifier l'étanchéité de la bonde de vidage.

Brancher la robinetterie

Raccorder les robinets d'arrêt à l'alimentation en eau. S'assurer que toutes les rondelles fournies sont utilisées pour les raccords.

L'arrivée d'eau froide doit être raccordée au robinet droit (repéré en bleu) et l'arrivée d'eau chaude au robinet gauche (repéré en rouge).

Ouvrir les arrivées d'eau chaude et d'eau froide et vérifier l'étanchéité des raccords.

Maintenance

Contrôler, nettoyer et, si nécessaire, remplacer les pièces. Les graisser avec une graisse spéciale.

Fermer les arrivées d'eau froide et d'eau chaude.

I. Tête en céramique, voir fig. [5].

Bloquer le robinet d'arrêt pour l'empêcher de glisser!

1. Enlever et retirer la poignée (E).
2. Dévisser la tête en céramique (A) à l'aide d'une clé de 17mm.
3. Remplacer la tête en céramique (A) complète ou le joint torique (A1).

Tenir compte des différents numéros de pièce de rechange des têtes.

II. Régulateur de jet, voir le page 2.

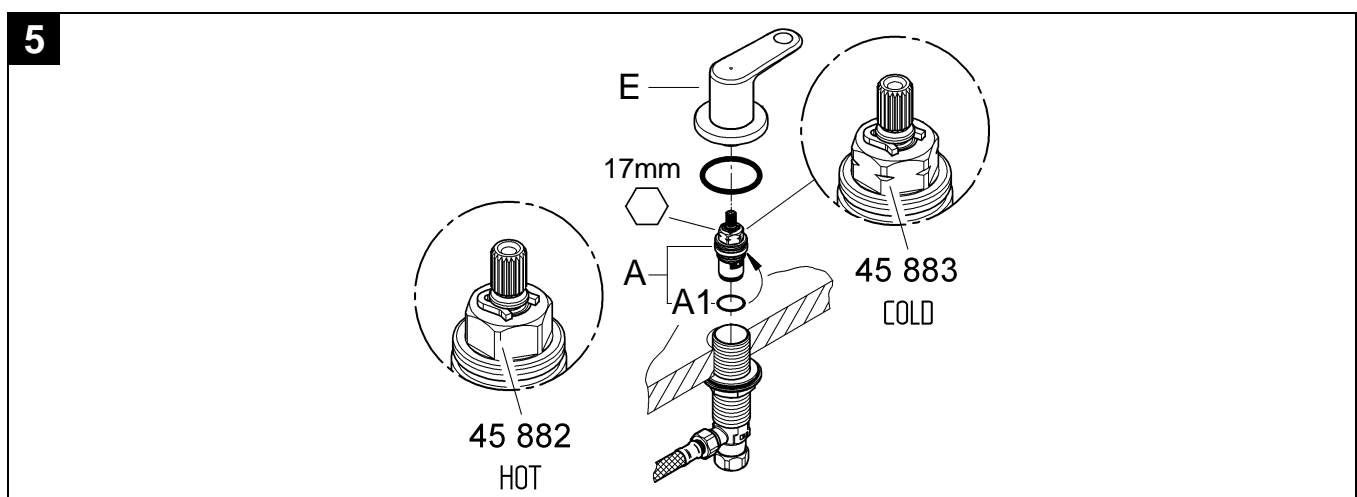
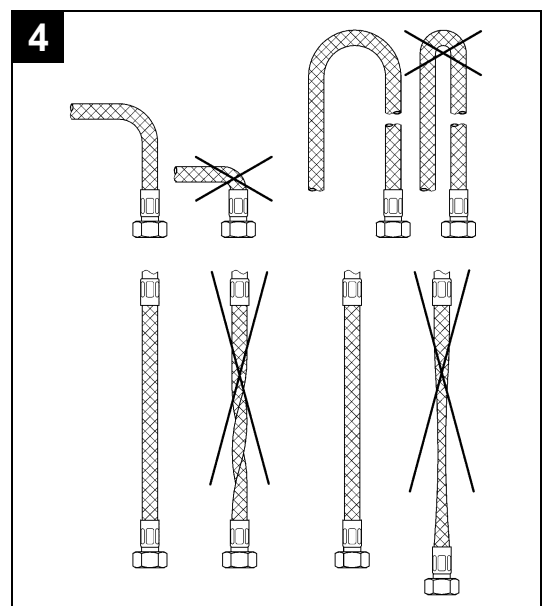
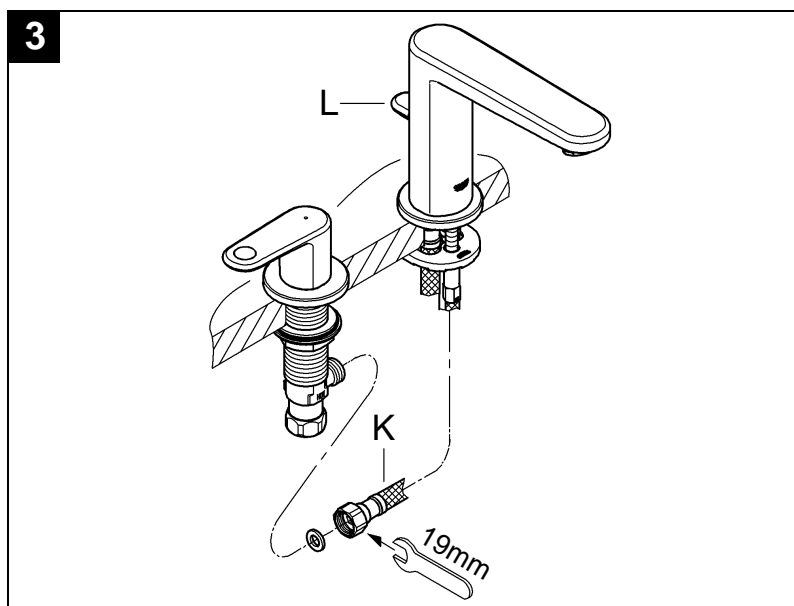
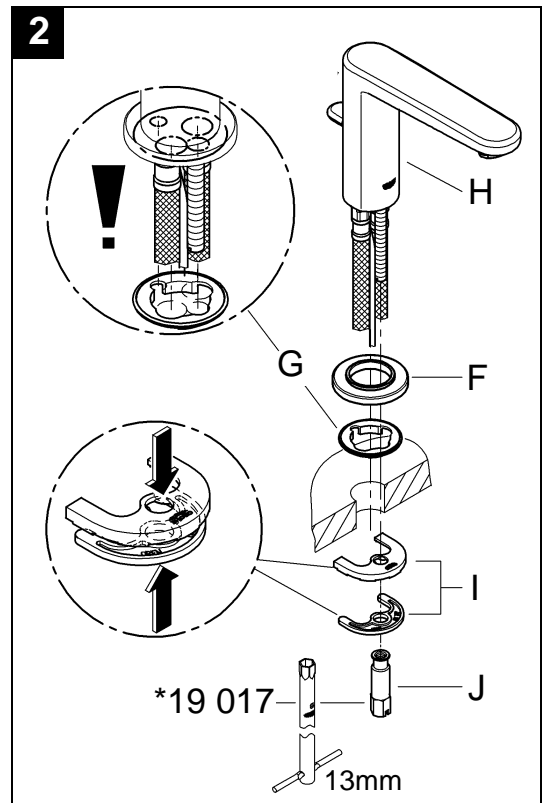
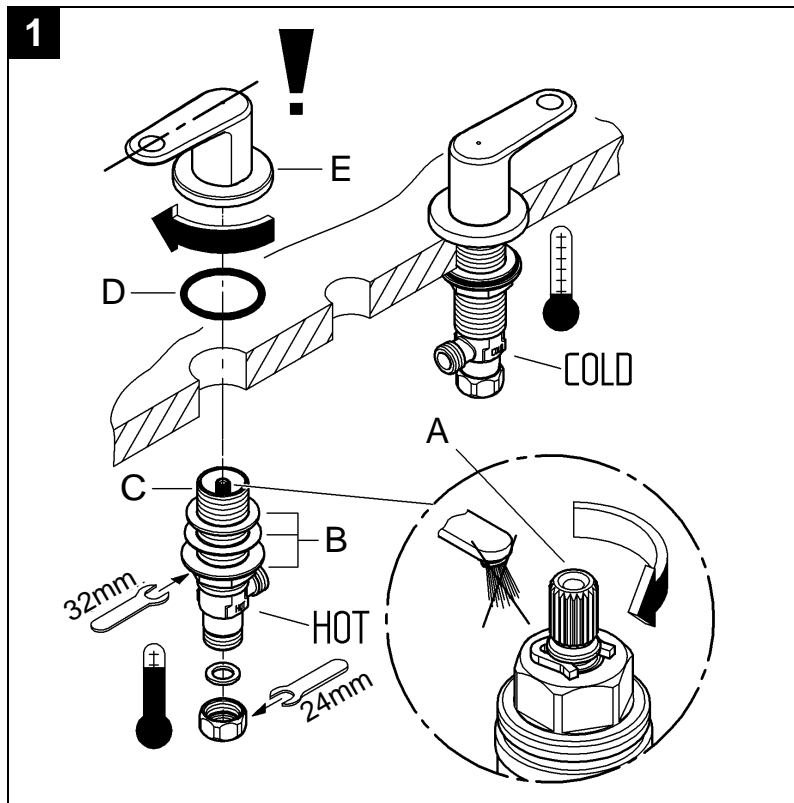
Desserrer et nettoyer le régulateur de jet (réf. 13 955).

Montage dans l'ordre inverse.

Pièces de rechange, voir page 2 (* = accessoires spéciaux).

Entretien

Vous trouverez les instructions d'entretien de ce mitigeur dans le supplément Garantie Limitée.



Español

Campo de aplicación

Es posible el funcionamiento en conjunción con:

- Acumuladores de presión

No instalar con:

- acumuladores de baja presión (calentadores de agua sin presión)

Datos técnicos

- Caudal máx. 5.7 L/min o 1.5 gpm/60 psi
- Presión
 - mín. 7.25 psi
 - recomendada 14.5 - 72.5 psi
 - si la presión es superior a 72.5 psi, se deberá instalar una válvula reductora de presión
- Presión de utilización máx. 145 psi
- Presión de verificación 232 psi
- Temperatura
 - máx. (entrada del agua caliente) 176 °F
- Acometida del agua fría - a la derecha
caliente - a la izquierda

Nota

Deberán evitarse las diferencias de presión entre las acometidas del agua fría y del agua caliente.

Instalación

Respetar el croquis de la página 1.

¡Purgar a fondo el sistema de tuberías antes y después de la instalación!

Válvulas laterales, véase la fig. [1].

- La válvula con una ranura en la parte superior del cabezal (A) que además está marcada con COLD debe montarse a la derecha (agua fría).
 - La válvula sin una ranura en la parte superior del cabezal (A) que además está marcada con HOT debe montarse a la izquierda (agua caliente).
1. Atornille el grupo de montaje (B) determinado al fondo de la cuerda de rosca de la válvula lateral (C).
 2. Inserte la válvula lateral (C) desde abajo a través del agujero de la pila.
 3. Cercane las monturas cerámica (en sentido de las agujas del reloj para la cara caliente y a la izquierda para la cara fría).
 4. Coloque la junta toroidal del embellecedor (D) sobre la pila y atornille el empuñadura con rosetón (E) hasta que haga tope. Instale el empuñadura con rosetón al vástago las monturas cerámica y sea seguro que el empuñadura señala lejos del caño.
 5. Apriete el grupo de fijación (B) desde abajo para asegurar la válvula.

Caño, véase fig. [2] a [4].

1. Colocar el rosetón (F) y el anillo (G) en el caño (H) desde abajo teniendo en cuenta la posición correcta del anillo (G) e introducir el caño (H) por el orificio del lavabo desde arriba, véase la fig. [2].
2. Coloque la conjunto de fijación contra el fondo de la pila y fijela con la tuerca (J). Apriete la la tuerca (J) con una llave de cubo de 13mm.
3. Empalme los flexos (K) hasta las válvulas laterales, véase fig. [3] y [4].

Montar el tirador y el desagüe, véase fig. [3].

1. Inserte la varilla de elevación (L) a través del caño.
2. Montar el desagüe automático (28 957), véase la página 2. Asegúrese de que esté sellado el cuerpo de la válvula del desagüe.

Acople el conjunto

Conecte las válvulas laterales a la toma de agua. Asegúrese de que en todas las conexiones se emplean las arandelas suministradas.

La toma de agua fría debe conectarse a la válvula lateral derecha (marcada en azul) y la toma de agua caliente a la válvula izquierda (marcada en rojo).

¡Abra las tomas de agua fría y caliente y compruebe que no existen fugas en los empalmes!

Mantenimiento

Revisar, limpiar y cambiar eventualmente todas las piezas, y engrasarlas con grasa especial para grifería.

Cierre el suministro de agua caliente y fría.

I. Montura cerámica, véase fig. [5].

¡Asegurar la válvula lateral para que no se deslice hacia atrás!

1. Quitar el empuñadura (E).
2. Desatornille la montura cerámica (A) con una llave de 17mm.
3. Cambiar la montura cerámica (A) completa o la junta tórica (A1).

Prestar atención a los diferentes números de piezas de repuesto de las monturas.

II. Regulador de caudal, véase la página 2.

Desatornille y limpie el regulador de caudal (13 955).

El montaje se efectúa procediendo en orden inverso.

Componentes de sustitución, véase la página 2

(* = accesorios especiales).

Cuidados periódicos

En el suplemento Garantía a Limitada encontrará las instrucciones relativas al cuidado de esta batería.

Pure Freude an Wasser

GROHE
WAVES

D

+49 571 3989 333
impressum@grohe.de

A

+43 1 68060
info-at@grohe.com

AUS

Argent Sydney
+(02) 8394 5800
Argent Melbourne
+(03) 9682 1231

B

+32 16 230660
info.be@grohe.com

BG

+359 2 9719959
grohe-bulgaria@grohe.com

CAU

+99 412 497 09 74
info-az@grohe.com

CDN

+1 888 6447643
info@grohe.ca

CH

+41 448777300
info@grohe.ch

CN

+86 21 63758878

CY

+357 22 465200
info@grome.com

CZ

+420 277 004 190
grohe-cz@grohe.com

DK

+45 44 656800
grohe@grohe.dk

E

+34 93 3368850
grohe@grohe.es

EST

+372 6616354
grohe@grohe.ee

F

+33 1 49972900
marketing-fr@grohe.com

FIN

+358 10 8201100
teknocalor@teknocalor.fi

GB

+44 871 200 3414
info-uk@grohe.com

GR

+30 210 2712908
nsapountzis@ath.forthnet.gr

H

+36 1 2388045
info-hu@grohe.com

HK

+852 2969 7067
info@grohe.hk

I

+39 2 959401
info-it@grohe.com

IND

+91 124 4933000
customer-care.in@grohe.com

IS

+354 515 4000
jonst@byko.is

J

+81 3 32989730
info@grohe.co.jp

KZ

+7 727 311 07 39
info-cac@grohe.com

LT

+372 6616354
grohe@grohe.ee

LV

+372 6616354
grohe@grohe.ee

MAL

+1 800 80 6570
info-singapore@grohe.com

N

+47 22 072070
grohe@grohe.no

NL

+31 79 3680133
vragen-nl@grohe.com

NZ

+09/373 4324

P

+351 234 529620
commercial-pt@grohe.com

PL

+48 22 5432640
biuro@grohe.com.pl

RI

+62 21 2358 4751
info-singapore@grohe.com

RO

+40 21 2125050
info-ro@grohe.com

ROK

+82 2 559 0790
info-singapore@grohe.com

RP

+63 2 8041617

RUS

+7 495 9819510
info@grohe.ru

S

+46 771 141314
grohe@grohe.se

SGP

+65 6 7385585
info-singapore@grohe.com

SK

+420 277 004 190
grohe-cz@grohe.com

T

+66 2610 3685
info-singapore@grohe.com

TR

+90 216 441 23 70
GroheTurkey@grome.com

UA

+38 44 5375273
info-ua@grohe.com

USA

+1 800 4447643
us-customerservice@grohe.com

VN

+84 8 5413 6840
info-singapore@grohe.com

AL **BiH** **HR** **KS**

ME **MK** **SLO** **SRB**

+385 1 2911470
adria-hr@grohe.com

**Eastern Mediterranean,
Middle East - Africa**

Area Sales Office:
+357 22 465200
info@grome.com

IR **OM** **UAE** **YEM**

+971 4 3318070
grohedubai@grome.com

Far East Area Sales Office:

+65 6311 3600
info@grohe.com.sg