



28C3 _ _ _	28C4 _ _ _	28C6 _ _ _
28T3 _ _ _	28T4 _ _ _	28T6 _ _ _
Write purchase model number here for future reference Escriba el número del modelo comprado aquí para referencia futura Pour référence future, inscrivez ci-dessus le N° de modèle du produit acheté		

Please Leave This Instruction Sheet With The Installed Faucet

Maintenance

When performing routine maintenance, do not void your warranty by installing non-genuine parts. Use only authorized parts that carry the Delta genuine parts logo. Important—After any maintenance thoroughly flush the faucet as stated in the installation instructions.

- If faucet leaks from spout outlet or from under handle
SHUT OFF WATER SUPPLIES. Replace cartridge.
- If faucet exhibits very low flow:
A: Remove and clean Aerator, or
B. SHUT OFF WATER SUPPLIES. Clean cartridge of any debris.

Care Instructions

Your Delta® faucet is designed and engineered in accordance with the highest quality and performance standards. With proper care, it will give you years of trouble free service. Care should be given to the cleaning of this product. Although its finish is extremely durable, it can be damaged by harsh abrasives or polish. To clean, simply wipe gently with a damp cloth and blot dry with a soft towel.

S.V.P., Laissez Cette Fiche D'Instructions Avec La Robinetterie Nouvellement Installée

Entretien

L'utilisation de pièces autres que des pièces d'origine au cours de l'entretien entraîne l'annulation de la garantie. N'utiliser que des pièces autorisées qui portent le logo Delta Genuine Parts. Après un entretien quel qu'il soit, bien purger le robinet conformément aux instructions d'installation.

- Si le robinet fuit par le bec ou par le dessous de la poignée,
COUPEZ L'EAU. Remplacez la cartouche.
- Si le débit du robinet est très faible:
A: enlevez l'aérateur et nettoyez-le, ou
B. COUPEZ L'EAU, puis nettoyez la cartouche.

Instructions de Nettoyage

Votre robinet Delta® a été conçu pour satisfaire à des exigences rigoureuses de qualité et de rendement. Il vous donnera entière satisfaction pendant des années pour autant qu'il soit bien entretenu. Nettoyez-le avec soin. Même si son fini est extrêmement durable, il peut être abîmé par des produits fortement abrasifs ou des produits de polissage. Pour le nettoyer, il vous suffit de le frotter doucement avec un chiffon humide et le sécher à l'aide d'un chiffon doux.

Deje Esta Hoja De Instrucción Con La Llave Instalada

Mantenimiento

Cuando lleve a cabo un servicio de mantenimiento rutinario, no anule su garantía instalando piezas que no son genuinas. Use solamente los repuestos autorizados que llevan el emblema de los repuestos genuinos Delta. Importante—Después de hacer cualquier mantenimiento, deje correr el agua a través de la llave por un minuto, como se indica en las instrucciones para la instalación.

- Si la llave de agua (grifo) tiene una filtración desde el tubo de salida o por debajo de la manija:
CIERRE LOS SUMINISTROS DE AGUA. Reemplace el cartucho.
- Si la llave de agua muestra un flujo muy bajo:
A: Quite y limpie el Aireador, o
B. CIERRE LOS SUMINISTROS DE AGUA. Limpie, de cualquier escombros, el cartucho.

Instrucciones Sobre el Cuidado

Su llave Delta® está diseñada y fabricada de acuerdo con las normas de calidad y rendimiento más altas. Con un cuidado apropiado, le dará años de servicio sin dificultades. Se debe tener cuidado con la limpieza de este producto. Aunque su acabado es extremadamente resistente, puede ser dañado por abrasivos o pulimentos ásperos. Para limpiarla, simplemente frote con un paño húmedo y séquela con una toalla suave.

203313

203313

203313

203313

203313

203313

203313

203313

203313

203313

Installation should be in accordance with local plumbing and electrical codes.
FLUSH ALL PIPES THOROUGHLY BEFORE INSTALLATION.

INSTALLATION INSTRUCTIONS

STEP 1. FAUCET INSTALLATION

Shut off inlet water supplies. On 8" center faucet, inlet supply lines should be secured to support the faucet. Inlet supply shanks should be positioned horizontally to line up with the 8" faucet inlets. Place rubber washers inside the body union nuts and tighten nuts securely.

STEP 2. SPOUT INSTALLATION

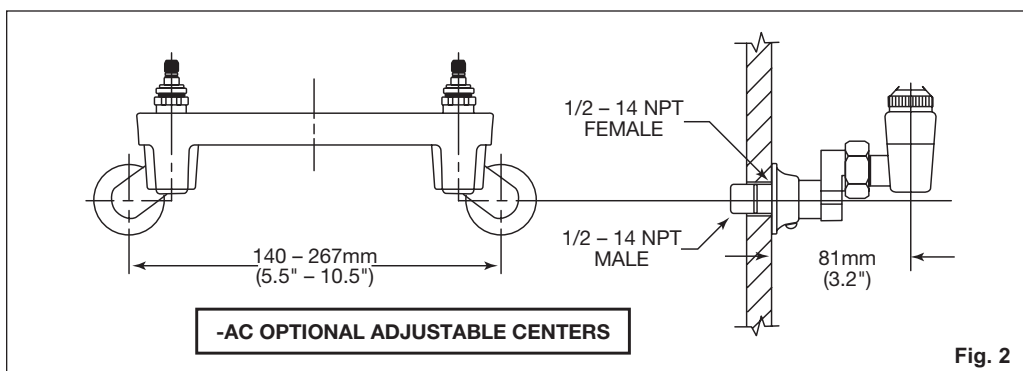
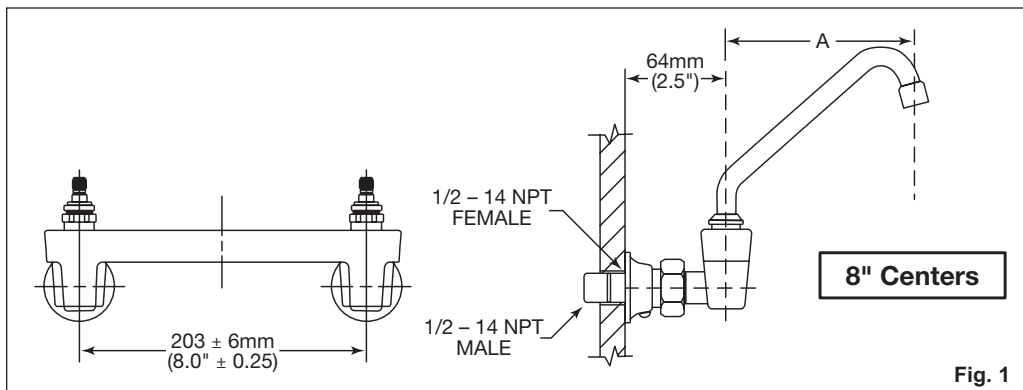
Install the spout assembly to the faucet body, tightening spout nut securely.

STEP 3. TEST FOR LEAKS

Turn on water supplies and test for leaks at the faucet supply inlets and faucet connections.

STEP 4. SPOUT OUTLET INSTALLATION

Before installing the spout outlet, turn hot and cold water faucet handles to the full open position. Flush out the lines for at least one minute to clean out any construction debris (particles of solder, copper chips, pipe dope, Teflon tape, etc.). After flushing, shut off water at faucet handles and assemble spout outlet to the faucet spout.



28C3	28C4	28C6
Write purchase model number here for future reference		
Escriba el número del modelo comprado aquí para referencia futura		
Pour référence future, inscrivez ci-dessus le N° de modèle du produit acheté		



CSA Certified
ASME A112.18.1
NSF-61

- 060543A**
- 4" Hooded blade handle w/screw, red and blue index and alignment insert
 - Manette a lame de 4" a/vis et ind. rouge et bleu et insertion alignez
 - Manija tipo palanca c/tornillo, 4", indicadores rojos y azules

- 060550A**
Retrofit Package
- Two 4" hooded blade handles w/screws, red and blue index, 2 alignment inserts, 1 RH and 1 LH CER-TECK™ cartridge
 - Ensemble de conversion
 - 2 manettes 4" avec vis, 1 rouge et 1 bleu index et 2 insertion alignez, 1 cartouche CER-TECK™ pour la droite et gauche

- 060599A**
- 3" Hooded lever handle w/screw, red and blue index and alignment insert

- 060603A**
Retrofit Package
- Two 3" hooded lever handles w/screws, red and blue index, 2 alignment inserts, 1 RH and 1 LH CER-TECK™ cartridge

- 060602A**
- 4" Blade handle w/ screw, red and blue index and alignment insert

- 060604A**
Retrofit Package
- Two 4" blade handles w/screws, sani-guards, red and blue index, 2 alignment inserts, 1 RH and 1 LH CER-TECK™ cartridge

- 060145A** (12/pkg)
- 11/16" Handle screw
 - Jeu de vis 11/16" pour manette
 - Paquete con tornillo 11/16" para la manija

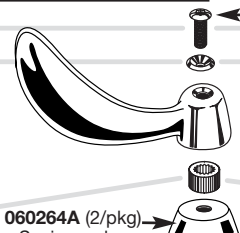
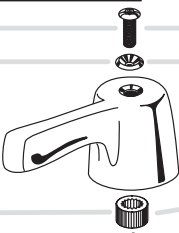
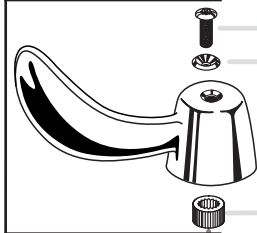
- 060475A**
- Soap dish and post

- 76860-2**
- 6" Radius gooseneck spout complete
 - Col-de-cygne complet avec rayon 6"

- 060451A**
- 8" Wallform swing spout assembly complete
 - Ensemble complet de bec Wallform orientable de 8"

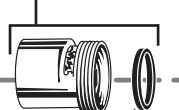
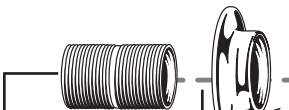
- 060269A**
- 8" Tubular swing spout

- 060456A**
- 14" Tubular swing spout



- 060388A** (2/pkg)
- Standard shanks and rubber washers

Standard Centers
(7.75" - 8.25")



- 060470A** (2/pkg)
- Nipple Kit

- 060466A** (2/pkg)
- Wall flange and set screw kit

- 060387A** (10/pkg)
- Set screw package

- 060470A** (2/pkg)
- Nipple Kit

- 060466A** (2/pkg)
- Wall flange and set screw kit

- 060387A** (10/pkg)
- Set screw package

- 060465A** (12/pkg)
- Rubber washer kit

- 060471A** (2/pkg)
- Offset shanks and rubber washers

- 060471A** (2/pkg)
- Offset shanks and rubber washers

- 060471A** (2/pkg)
- Offset shanks and rubber washers

- 060471A** (2/pkg)
- Offset shanks and rubber washers

- 060471A** (2/pkg)
- Offset shanks and rubber washers

- 060264A** (2/pkg)
- Sani-guards
 - Chaps sanitaires
 - Tuerca tapa sanitaria

- 060026A**
- Gooseneck spout repair kit

- 060373A**
- Spout nut

- 060245A** (6/pkg)
- Retaining ring kit

- 060244A** (6/pkg)
- Rigid collar kit

- 060246A** (6/pkg)
- Swivel collar kit

- 060143A** (24/pkg)
- Spout "O" ring kit

- 060386A**
- Rigid/swivel spout adaptor and fibre gasket

- 060394A**
- Swing spout adaptor and fibre gasket

- 060394A**
- Swing spout adaptor and fibre gasket

- 060394A**
- Swing spout adaptor and fibre gasket

- 060394A**
- Swing spout adaptor and fibre gasket

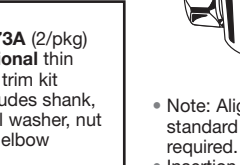
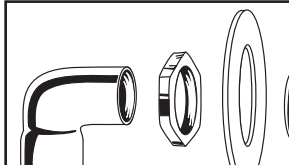
- 060394A**
- Swing spout adaptor and fibre gasket

- 060394A**
- Swing spout adaptor and fibre gasket

- 060394A**
- Swing spout adaptor and fibre gasket

- 060394A**
- Swing spout adaptor and fibre gasket

- 060394A**
- Swing spout adaptor and fibre gasket



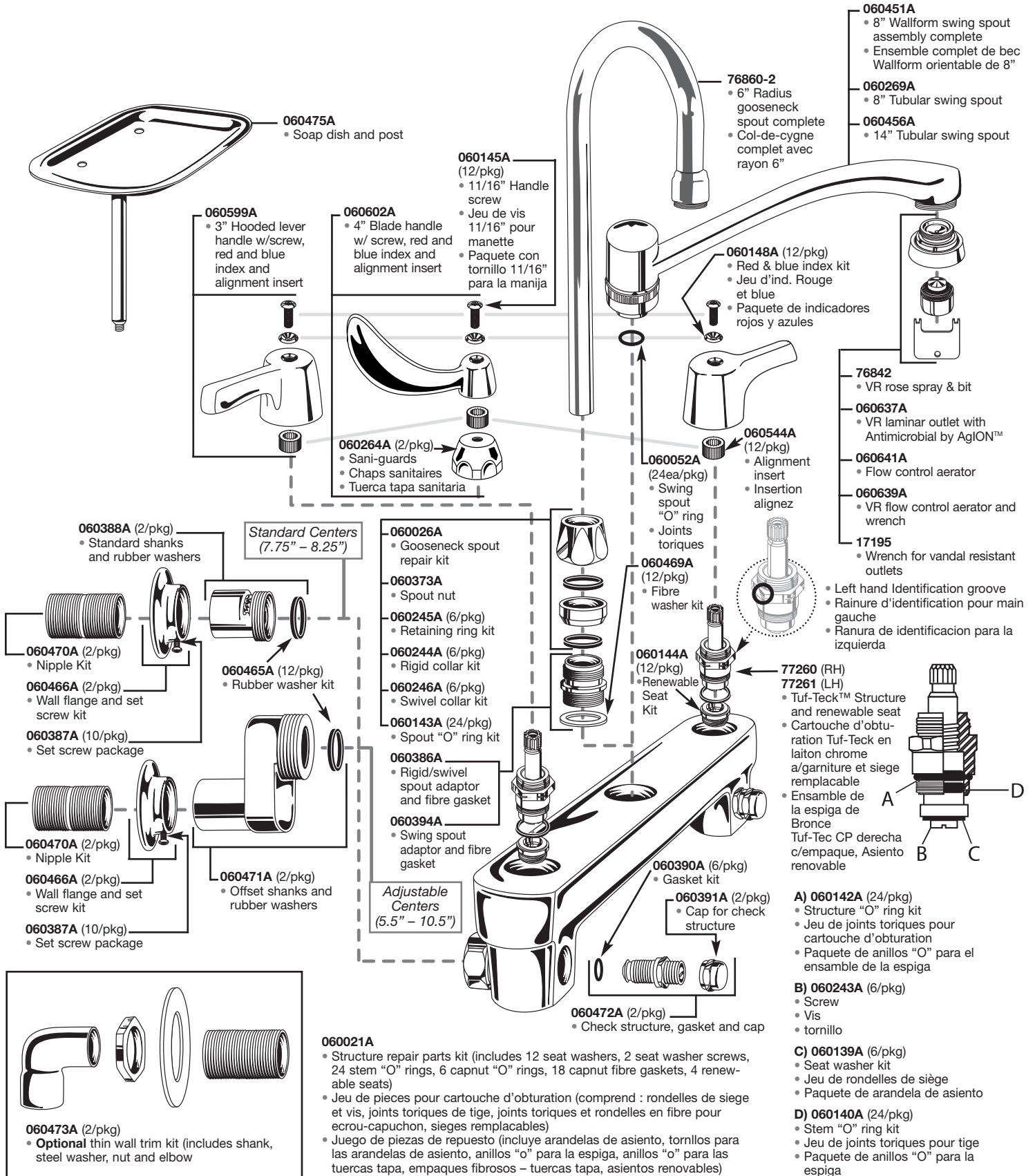
- 060473A** (2/pkg)
- Optional thin wall trim kit (includes shank, steel washer, nut and elbow)

- 060473A** (2/pkg)
- Optional thin wall trim kit (includes shank, steel washer, nut and elbow)

- 060473A** (2/pkg)
- Optional thin wall trim kit (includes shank, steel washer, nut and elbow)

• Note: Alignment inserts are standard with handles where required.
• Insertion alignez sans standard avec les manettes requise.

28T3 ___	28T4 ___	28T6 ___
Write purchase model number here for future reference		
Escriba el número del modelo comprado aquí para referencia futura		
Pour référence future, inscrivez ci-dessus le N° de modèle du produit acheté		



Delta Commercial Faucet Limited Warranty

All parts of the Delta® HDF® and TECK® faucets are warranted to the original consumer purchaser to be free from defects in material, finish and workmanship for a period of five (5) years unless otherwise specifically stated in the catalogue and price book. This warranty is made to the original consumer purchaser and shall be effective from date of purchase as shown on purchaser's receipt.

Delta will, at its option, repair or replace, FREE OF CHARGE, during the warranty period, any part which proves defective in material or workmanship under normal installation, use and water and service conditions. If Delta Faucet concludes that the returned part was manufactured by Delta Faucet and is, in fact, defective, then Delta Faucet will honour the warranty stated herein. Replacement parts can be obtained from your local dealer or distributor listed in the telephone directory or by returning the part along with the purchaser's receipt to our factory, TRANSPORTATION CHARGES PREPAID, at the address listed. THIS WARRANTY IS THE ONLY EXPRESS WARRANTY MADE BY DELTA. ANY CLAIMS MADE UNDER THIS WARRANTY MUST BE MADE DURING THE FIVE YEAR PERIOD REFERRED TO ABOVE. ANY IMPLIED WARRANTIES, INCLUDING THE IMPLIED WARRANTY OF MERCHANTABILITY OF FITNESS FOR A PARTICULAR PURPOSE, ARE LIMITED IN DURATION TO THE DURATION OF THIS WARRANTY. LABOUR CHARGES AND/OR DAMAGE INCURRED IN INSTALLATION, REPAIR OR REPLACEMENT AS WELL AS INCIDENTAL AND CONSEQUENTIAL, SPECIAL, INDIRECT OR PUNITIVE DAMAGES CONNECTED THEREWITH ARE EXCLUDED AND WILL NOT BE PAID BY DELTA FAUCET.

Some states do not allow limitations on how long an implied warranty lasts, or the exclusion or limitation of incidental or consequential damages, so the above limitations or exclusions may not apply to you. This warranty gives you specific legal rights, and you may also have other rights which vary from state to state.

This warranty is for commercial products only from Delta Faucet Company and Delta Faucet Canada and is void for any damage to this faucet due to misuse, abuse, neglect, accident, improper installation, any use in violation of instructions furnished by Delta Faucet or any use of replacement parts other than genuine Delta parts.

GARANTIE LIMITÉE DELTA COMMERCIAL

Toutes les pièces des robinets de marque Delta^{MD} HDF^{MD} et TECK^{MD} sont garanties contre tout défaut de matière, de finition et de main d'oeuvre pour une période de cinq (5) ans, sauf indication contraire stipulée dans le catalogue et la liste des prix. Cette garantie est offerte à l'acheteur original et entre en vigueur à compter de la date d'achat indiquée sur la preuve d'achat.

Delta procédera, à son entière discrétion, à la réparation ou au remplacement, SANS FRAIS, durant la période de garantie, de toute pièce qui présente un défaut de matière ou de main d'oeuvre dans des conditions d'installation, d'usure, d'eau et de service normales. Si Delta Faucet détermine que la pièce retournée a été fabriquée par Delta Faucet et qu'en effet, cette pièce fait défaut, Delta Faucet respectera alors la garantie stipulée aux présentes. Les pièces de rechange peuvent être obtenues chez votre marchand local ou le distributeur inscrit dans votre annuaire téléphonique ou en retournant la pièce ainsi que la preuve d'achat à notre usine, FRAIS DE TRANSPORT PRÉPAYÉS, à l'adresse indiquée. CETTE GARANTIE EST LA SEULE GARANTIE EXPRESSE FAITE PAR DELTA.

TOUTE RÉCLAMATION FAITE EN VERTU DE CETTE GARANTIE DOIT ÊTRE PRÉSENTÉE DURANT LA PÉRIODE DE CINQ ANS MENTIONNÉE CI-DESSUS. TOUTE GARANTIE IMPLICITE, Y COMPRIS LA GARANTIE IMPLICITE DE VALEUR COMMERCIALE RELATIVEMENT À L'APTITUDE À LA FONCTION, EST LIMITÉE EN TERMES DE DURÉE POUR LA DURÉE DE CETTE GARANTIE. LES FRAIS DE MAIN D'OEUVRE ET/OU DE DOMMAGES ENCOURUS DURANT L'INSTALLATION, LA RÉPARATION OU LE REMPLACEMENT AINSI QUE LES DOMMAGES-INTÉRÊTS ACCESSOIRES OU IMMATERIELS, SPÉCIAUX, INDIRECTS OU PUNITIFS S'Y RAPPORTANT SONT EXCLUS ET NE SERONT PAS PAYÉS PAR DELTA FAUCET.

Certains états ne permettent pas la limitation de la durée de la garantie implicite, ou l'exclusion ou la limitation des dommages-intérêts accessoires ou immatériels, et par conséquent, les limitations ou les exclusions stipulées ci-dessus peuvent ne pas s'appliquer dans votre cas. Cette garantie vous accorde certains droits reconnus par la loi et vous avez peut-être aussi d'autres droits qui varient d'un état à l'autre.

Cette garantie s'applique seulement aux produits commerciaux des sociétés Delta Faucet et Delta Faucet Canada et est nulle de plein droit pour tout dommage causé à ce robinet en raison d'usage excessif, d'abus, de négligence, d'accident, de mauvaise installation, tout usage en contravention des directives fournies par Delta Faucet ou tout usage de pièces de rechange autres que des pièces originales Delta.

Garantía Limitada de las Llaves de Agua Comerciales Delta

Todas las piezas de las llaves de agua (grifos) Delta®, HDF®, TECK® están garantizadas al comprador consumidor original de estar libres de defectos de material, acabado y fabricación por un período de cinco (5) años a menos que sea establecido específicamente de otra manera en el catálogo o libro de precios. Esta garantía se le hace al comprador consumidor original y será efectiva desde la fecha de compra como mostrado en el recibo del comprador.

Delta, a su opción, reparará o reemplazará, GRATUITAMENTE, durante el período de garantía, cualquier pieza que pruebe ser defectuosa en material o fabricación bajo instalación, uso, agua y condiciones de servicio normales. Si Delta Faucet concluye que la pieza devuelta fue fabricada por Delta Faucet y es, de hecho, defectuosa, entonces Delta Faucet honrará la garantía establecida en este documento.

Las piezas de repuesto se pueden obtener de su comerciante o distribuidor local listado en el libreto telefónico o devolviendo la pieza junto con el recibo del comprador a nuestra fábrica, CARGOS DE TRANSPORTE PRE-PAGADOS, a la dirección incluida. ESTA GARANTÍA ES LA ÚNICA GARANTÍA EXPRESA HECHA POR DELTA. CUALQUIER RECLAMO HECHO BAJO ESTA GARANTÍA DEBE SER HECHO DURANTE EL PERÍODO DE CINCO AÑOS ARRIBA MENCIONADO. CUALQUIER GARANTÍA IMPLÍCITA, INCLUYENDO LA GARANTÍA IMPLÍCITA DE COMERCIABILIDAD DE EMPLEO PARA UN PROPÓSITO PARTICULAR, TIENE UNA DURACIÓN LIMITADA A LA DURACIÓN DE ESTA GARANTÍA. LOS CARGOS DE LABOR Y/O DAÑO INCURRIDO DURANTE LA INSTALACIÓN, REPARACIÓN O REPUESTO COMO TAMBIÉN DAÑOS INCIDENTALES O RESULTANTES, ESPECIALES, INDIRECTOS O PUNITIVOS RELACIONADOS CON LO MENCIONADO SON EXCLUIDOS Y NO SERÁN PAGADOS POR DELTA FAUCET.

Algunos estados no permiten limitaciones de la duración de una garantía implícita limitada, o la exclusión o limitación de daños incidentales o consecuentes, de manera que las limitaciones o exclusiones arriba mencionadas puedan no aplicarle a usted. Esta garantía le da derechos legales específicos, y usted también puede tener otros derechos que varían de estado a estado.

Esta garantía es solo para productos comerciales de Delta Faucet Company y Delta Faucet Canada y es nula por cualquier daño hecho a esta llave de agua resultante del mal uso, abuso, descuido, accidente, instalación incorrecta, cualquier uso en violación de las instrucciones proporcionadas por Delta Faucet o cualquier uso de piezas de repuesto que no sean de piezas genuinas de Delta.

Delta Faucet Canada
Box 5750, 420 Burbrook Place, London ON, Canada N6A 4L6
1-800-567-3300 English 1-800-265-9245 French

Delta Faucet Company
Box 40980, 55 East 111th St. Indianapolis, Indiana, USA 46280
(317) 848-1812

For further technical assistance call Delta Commercial Technical Service at 1-800-387-8277