



**TWO HANDLE THERMOSTATIC TRIM FOR MIXING VALVE INSTALLATION INSTRUCTIONS**

**INSTALACIÓN DE LAS PIEZAS EXTERIORES CON DOS LLAVES Y TERMOSTATO, PARA VÁLVULA MEZCLADORA**

**DIRECTIVES D'INSTALLATION DE LA GARNITURE THERMOSTATIQUE À DEUX MANETTES POUR MITIGEUR**

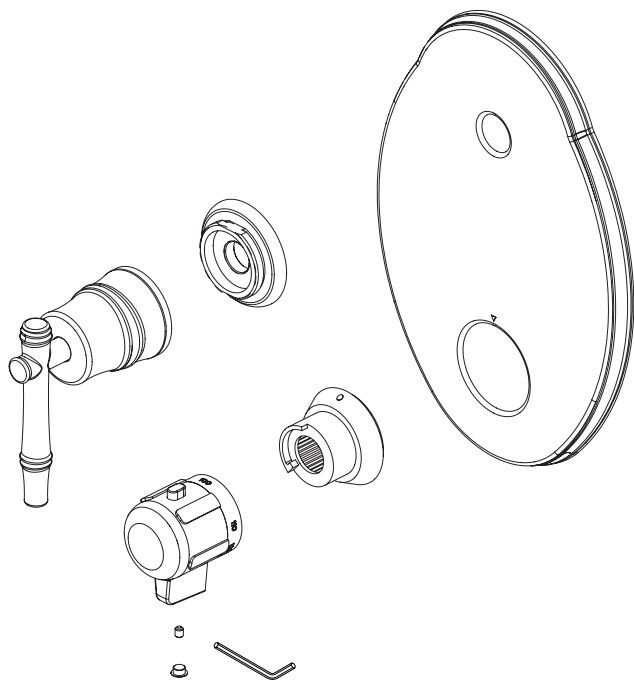


**Before Your Installation**  
*Antes de Instalar*  
*Avant l'installation*


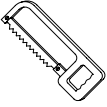
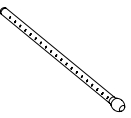


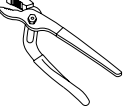
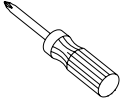

Check to make sure you have the following parts indicated below:

*Verifique que tenga todas las partes indicadas:*

*Vérifier pour vous assurer que vous possédez les pièces au bas:*



**Tools You Will Need**  
*Herramientas Necesarias*  
*Outils dont vous aurez besoin*

			
Adjustable wrench	Hacksaw	Thermometer	Socket Wrench
<i>Llave ajustable</i>	<i>Sierra a metaux</i>	<i>Termómetro</i>	<i>Llave de casquillo</i>
<i>Clé à molette</i>	<i>Sierra de armero</i>	<i>Thermomètre</i>	<i>Clé à douille</i>
			
Pipe tape	Groove joint plier	Phillips screwdriver	Allen wrench
<i>Cinta selladora para rosca</i>	<i>Pinzas ajustables</i>	<i>Destornillador cruciforme</i>	<i>Llave allen</i>
<i>Ruban pour tuyau</i>	<i>Pince multiprise</i>	<i>Tournevis Phillips</i>	<i>Clé allen</i>

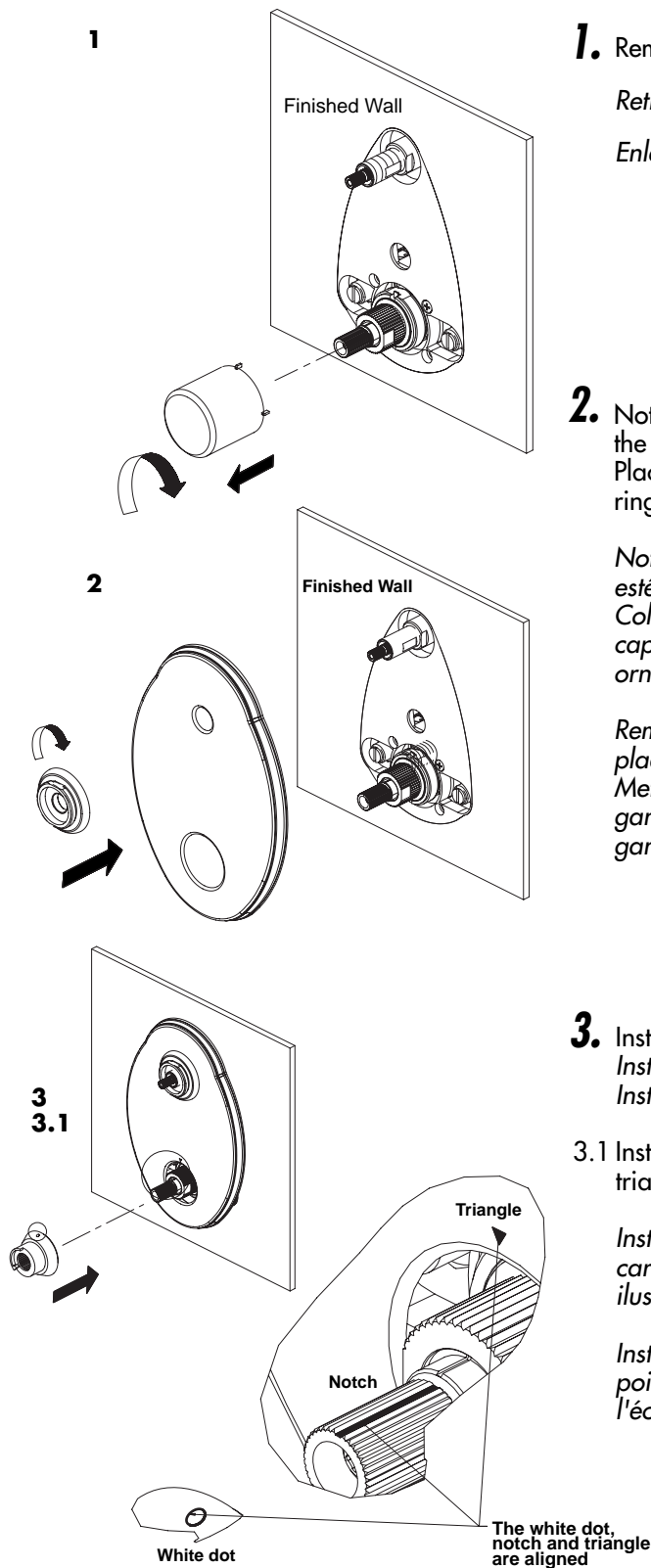
**Need Help?** Please call our toll-free Customer service line at **1-888-328-2383** for additional assistance or service.  
**Requiere asistencia?** Favor llamar a nuestro servicio a clientes sin costo al **1-888-328-2383** para asistencia adicional o servicio.  
**Besoin d'aide?** Veuillez communiquer avec notre service à la clientèle au numéro sans frais **1-888-328-2383** pour obtenir du service ou de l'aide additionnels..

## Trim installation/ *Instalación de las piezas exteriores/Installation de la garniture*

Danze always recommends that plumbing products be installed by a licensed professional.

*Danze aconseja siempre que sea un profesional autorizado quien instale los productos de plomería.*

*Danze recommande que les articles de plomberie soient toujours installés par un professionnel qualifié.*



1. Remove the plaster guard sleeve from the mixing valve.

*Retire el mango protector de la válvula mezcladora.*

*Enlever le manchon du protège-plâtre du mitigeur.*

2. Note: Before trim installation, make sure the plaster guard plate is flush with the finished wall surface. Place the gasket and escutcheon over valve stem and attach with handle trim ring. Secure the wall escutcheon by rotating the handle trim ring.

*Nota: Antes de instalar los accesorios, compruebe que la cubierta protectora esté a nivel con respecto a la superficie de la pared.*

*Coloque la junta y el escudo sobre el vástago de la válvula y sujete con el capuchón ornamental de la manija. Fije el escudo mural girando el capuchón ornamental de la manija.*

*Remarque : Avant d'effectuer l'installation de la garniture, s'assurer que la plaque de protège-plâtre est à égalité avec la surface finie du mur.*

*Mettez le joint et l'écusson sur la tige du mitigeur et fixer à l'aide de la garniture circulaire de la manette. Fixer l'écusson mural en tournant la garniture circulaire de manette.*

3. Install Temperature Selection Handle assembly.  
*Instale el ensamblaje de la llave con el selector de temperatura.*  
*Installer la manette de sélection de température.*

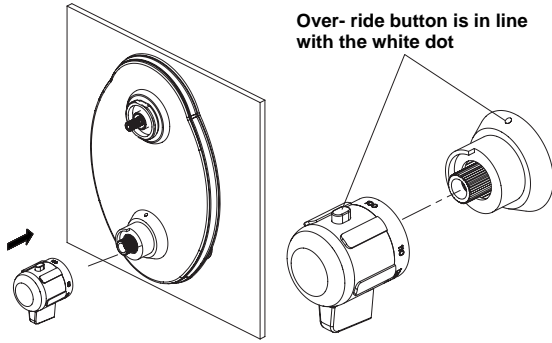
- 3.1 Install limit stop, making sure the white dot, notch on valve cartridge body and triangle on the escutcheon are all aligned (see illustration).

*Instale el tope procurando que la muesca del punto blanco en el cuerpo del cartucho de la válvula y el triángulo del escudo estén alineados (véase la ilustración).*

*Installer la butée de limite de température en s'assurant de faire coïncider le point blanc, l'encoche sur le corps de la cartouche du mitigeur et le triangle sur l'écusson (voir l'illustration).*

**Maintenance** Your new faucet is designed for years of trouble-free performance. Keep it looking new by cleaning it periodically with a soft cloth. Avoid abrasive cleaners, steel wool and harsh chemicals as these will dull the finish and void your warranty.

3.2

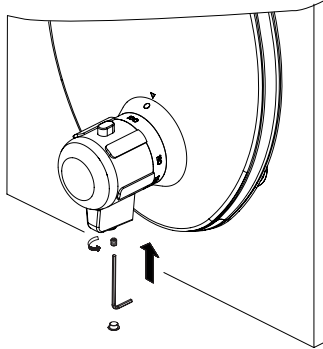


3.2 Prior to installing the handle on the thermostatic valve stem, make sure the high temperature limit over-ride button (red) is aligned with the white dot on the limit stop (see illustration). Note the white dot on the limit stop indicates factory calibration for high temperature limit at 105.8°F (41°C).

*Antes de instalar la manija en el vástago de la válvula termostática, compruebe que el botón (rojo) de límite de temperaturas altas esté alineado con el punto blanco del tope (véase la ilustración). Tenga en cuenta que el punto blanco del tope indica la calibración en fábrica para un límite de las temperaturas altas de 105,8°F (41°C).*

*Avant d'installer la manette sur la tige du mitigeur thermostatique, s'assurer que le bouton prioritaire de limite de température élevée (rouge) coïncide avec le point blanc sur la butée de limite de température (voir l'illustration). Remarquer que le point blanc sur la butée de limite de température indique le calibrage de l'usine pour la limite de température élevée qui est de 41 °C (105,8 °F).*

3.3

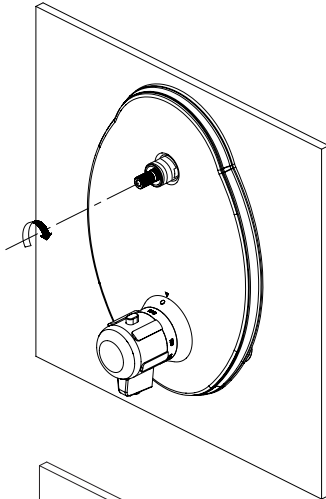


3.3 Install the screw in the thermostatic handle and tighten by hex wrench (supplied), then attach the handle cap.

*Instale el tornillo en la manija termostática y apriete con la llave hexagonal (provista); después coloque el tapón.*

*Installer la vis dans la manette thermostatique et serrer à l'aide de la clé hexagonale (fournie), puis fixer le capuchon de la manette.*

4



4. On-Off/Volume handle assembly installation. Before attaching handle assembly, rotate the valve stem clockwise until valve is closed.

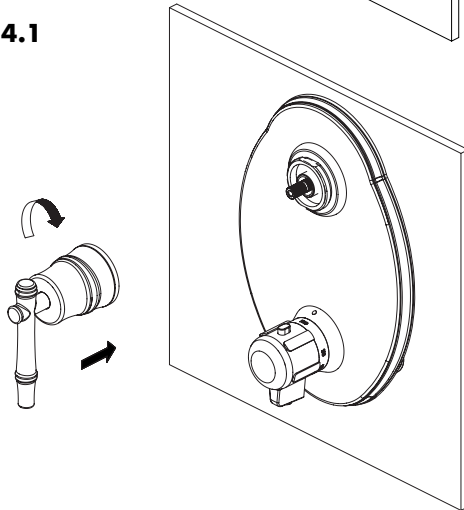
*Instalación de la válvula de cierre.*

*Antes de instalar el ensamblaje de la llave, cierre la válvula girándola en sentido de las agujas del reloj.*

*Installation de la manette du régulateur de débit*

*Avant de fixer la manette, tourner la tige du mitigeur dans le sens des aiguilles d'une montre jusqu'à ce qu'il soit fermé*

4.1



4.1 **For Sonora, Parma, South Sea, Fairmont, Opulence and Bannockburn series**  
**Para las series For Sonora, Parma, South Sea, Fairmont, Opulence y Bannockburn**  
**Pour les modèles Sonora, Parma, South Sea, Fairmont, Opulence et Bannockburn**

With valve handle pointed down, install the handle assembly onto valve stem. Thread on canopy clockwise by hand until the canopy is tight to handle trim ring.

*Instale en el vástago de la válvula el conjunto de la manija con la manija de la válvula apuntando hacia abajo. Enrosque la cubierta a mano en sentido horario hasta que quede bien apretada en el capuchón ornamental de la manija.*

*Alors que la manette du mitigeur pointe vers le bas, installer la manette sur la tige du mitigeur. Visser ensuite l'applique à la main, dans le sens des aiguilles d'une montre, jusqu'à ce qu'elle soit tout contre la garniture circulaire de manette.*

**Mantenimiento** Su grifo nuevo está diseñado para brindar años de servicio sin problemas. Mantenga su apariencia nueva limpiándolo periódicamente con un paño suave. Evite limpiadores abrasivos, estropajo de acero y químicos cáusticos porque deslustrarán el acabado y anularán la garantía.

**Entretien** Votre nouveau robinet est conçu pour fonctionner sans problème, des années durant. Le nettoyez périodiquement avec un chiffon doux pour qu'il conserve la même apparence qu'à l'état neuf. Éviter les nettoyants abrasifs, la laine d'acier et les produits chimiques forts puisqu'ils endommageront le fini et rendront votre garantie nulle.

#### 4.2 Sirius series Para las series Sirius Modèles Sirius

- A. Remove the handle lever by unscrewing the set screw under handle lever with hex wrench (supplied).

*Retire la palanca de la manija desenroscando con una llave hexagonal (provista) el tornillo de presión situado debajo de la palanca.*

*Enlever le levier de manette en dévissant, à l'aide de la clé hexagonale (fournie), la vis de pression située sous le levier de manette.*

- B. With valve handle pointed down, install the handle canopy onto valve stem. Tighten screw through top of handle canopy to cartridge stem.

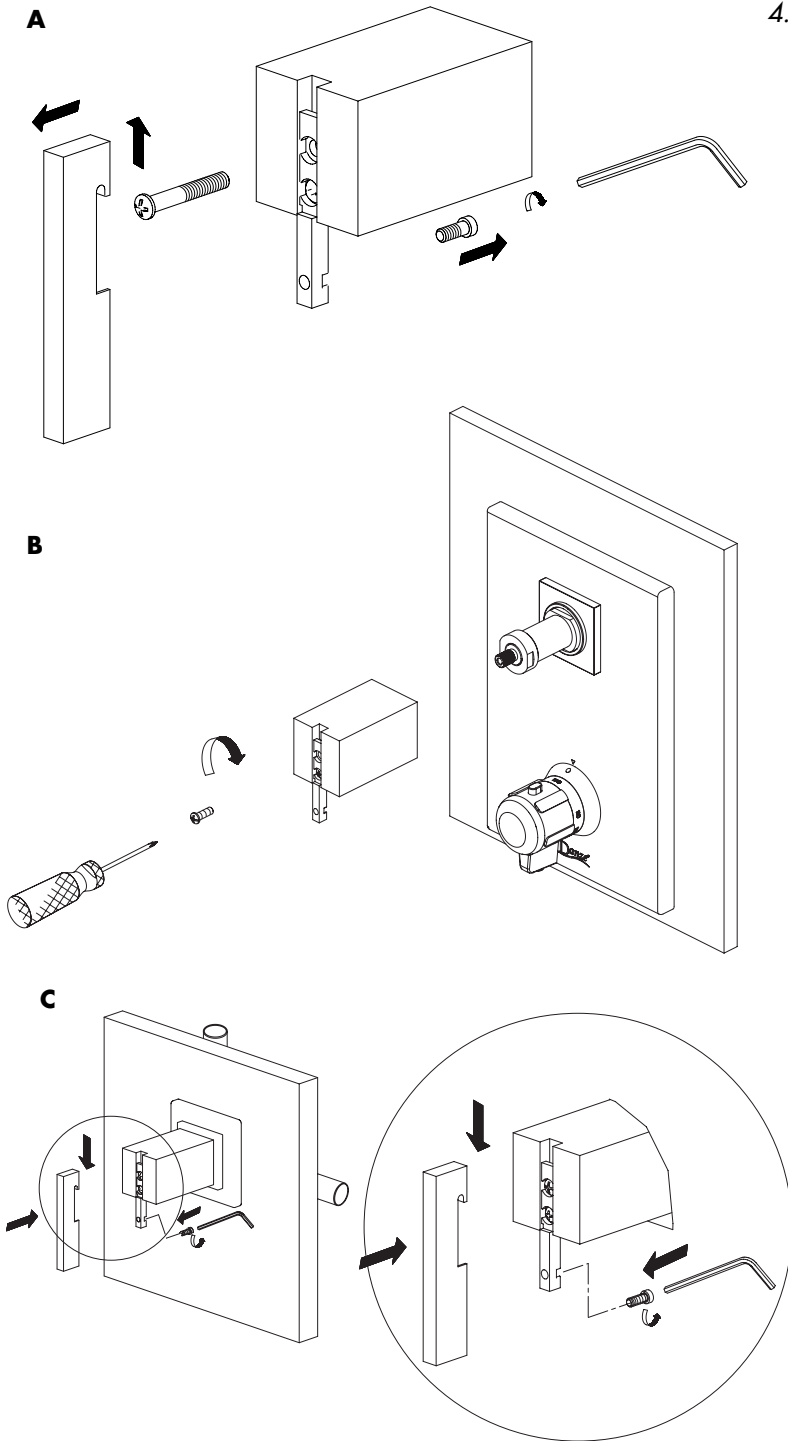
*Instale en el vástago de la válvula el conjunto de la manija con la manija de la válvula apuntando hacia abajo. Apriete el tornillo de presión a través de la parte superior de la cubierta contra el vástago del cartucho.*

*Alors que la manette du mitigeur pointe vers le bas, installer l'applique de la manette sur la tige du mitigeur. Fixer la manette à la tige de cartouche à l'aide de la vis pénétrant par le dessus de l'applique de manette.*

- C. Reinstall the handle by tightening the set screw under handle with hex wrench (supplied).

*Instale la manija metálica apretando el tornillo de presión por debajo de la manija con una llave hexagonal (provista)*

*Installer la manette de métal en serrant la vis de pression sous la manette à l'aide de la clé hexagonale (fournie).*



## 5. ADJUST TEMPERATURE SETTING CAMBIOS EN LAS GRADUACIONES DE TEMPERATURA RÉGLAGE DE LA TEMPÉRATURE

The valve is calibrated at the factory to deliver water at temperature range from 95°F to 105.8°F ( 35°C - 41°C), NOTE THE LISTED WATER TEMPERATURE SETTINGS ARE BASED UPON OUR FACTORY CONDITIONS.

*La válvula ha sido calibrada en la fábrica para temperaturas entre los 95°F y 105.8°F (35° C a 41° C). AVISO: LAS TEMPERATURAS PREFIJADAS ESTÁN BASADAS EN LAS CONDICIONES EXISTENTES EN NUESTRA FÁBRICA.*

*Le mitigeur est calibré à l'usine pour que l'eau qui s'écoule soit à une température variant de 95°F à 105,8°F (35 °C à 41 °C). IL EST À REMARQUER QUE LES RÉGLAGES DE TEMPÉRATURE DE L'EAU INDIQUÉS SONT BASÉS SUR LES CARACTÉRISTIQUES DE NOTRE USINE.*

<ul style="list-style-type: none"><li>• Hot and cold water pressure = 45 psi ( 3 bar)</li><li>• Hot water temperature = 149° F or 65°C</li><li>• Cold water temperature = 59° F or 15°C</li></ul>	<ul style="list-style-type: none"><li>• Presión del agua caliente y fría = 45psi (3 bar)</li><li>• Temperatura máxima = 149°F (65°C)</li><li>• Temperatura mínima = 59°F (15° C)</li></ul>	<ul style="list-style-type: none"><li>• Pression d'eau chaude et froide = 45 psi (3 bar)</li><li>• Température de l'eau chaude = 149°F ou 65°C</li><li>• Température de l'eau froide = 59°F ou 15°C</li></ul>
---	--	---

If another range of temperatures is desired or the actual water supply conditions differ significantly from our factory conditions, you will need to re-calibrate the valve settings according to the following instructions.

*Si desea graduaciones distintas o las condiciones del suministro de agua fueran muy diferentes a las de nuestra fábrica, será necesario recalibrar las graduaciones en la válvula siguiendo las instrucciones siguientes.*

*Si l'on désire une autre plage de températures ou si les caractéristiques réelles de l'alimentation d'eau varient de façon significatives par rapport aux caractéristiques de celle de notre usine, vous devrez recalibrer les réglages du mitigeur en suivant les directives ci-dessous.*

### CAUTION: RISK OF SCALDING HAZARD

The valve has been calibrated at the factory to provide a maximum water temperature of 105.8°F (41°C). For calibration, Danze assumes cold water supply to be 59°F (15°C) +/- 5°F, and hot water temperature supply to be 149°F ( 65 C) +/- 5°F . Both hot and cold water pressure are 45psi. Any significant variation in the calibration, or any variation in the water supply temperatures (greater than 5°F or 3°C) from those used at the factory during the calibration procedure, can result in water temperatures that could present scalding dangers. It is important to check the water temperature with the temperature stem rotated to the full counterclockwise (open) position to determine the maximum temperature of the water that will be delivered. The responsibility for the proper installation and any recalibration of this valve lies with the installer.

### ATENCIÓN: RIESGO DE QUEMADURAS

*La válvula ha sido calibrada en la fábrica a una temperatura máxima de 105.8°F (41°C). Para efectuar la calibración, Danze asume que la temperatura de suministro de agua fría es de 59°F (15°C) +/- 5°F, y de suministro de agua caliente 149°F (65°C) +/- 5°F. La presión, tanto del agua fría como caliente, es de 45psi. Las variaciones importantes en la calibración o en temperatura del suministro de agua que difieren en más 5°F (3°C) de las usadas en la fábrica durante la calibración, pueden acarrear el riesgo de quemaduras. Es importante controlar la temperatura del agua girando completamente el vástago de temperatura en sentido opuesto a las agujas del reloj (posición de abierto) para determinar la temperatura máxima del agua. El instalador es responsable por la instalación y calibración apropiada de esta válvula.*

### ATTENTION : RISQUES DE BRÛLURES

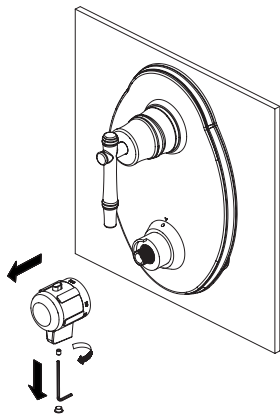
*Le mitigeur a été calibré à l'usine pour fournir une température maximum de l'eau de 105,8°F (41°C). Pour effectuer le calibrage, Danze présume que la température de l'alimentation en eau froide est de 59°F (15 °C) +/- 5°F et que la température de l'alimentation en eau chaude est de 149°F (65°C) +/- 5°F. La pression de l'eau chaude et de l'eau froide est de 45 psi. Toute variation significative du calibrage ou toute variation de la température de l'alimentation en eau (de plus de 5°F ou 3°C) par rapport aux données dont on s'est servi à l'usine lors de la procédure de calibrage peut produire des températures pouvant présenter des dangers de brûlures. Il est important de vérifier la température de l'eau alors que la tige de température est complètement tournée dans le sens contraire des aiguilles d'une montre (ouvert) pour déterminer la température maximum de l'eau qui s'écoulera. L'installateur est responsable de l'installation adéquate et du recalibrage de ce mitigeur.*

**Mantenimiento** Su grifo nuevo está diseñado para brindar años de servicio sin problemas. Mantenga su apariencia nueva limpiándolo periódicamente con un paño suave. Evite limpiadores abrasivos, estropajo de acero y químicos cáusticos porque deslustrarán el acabado y anularán la garantía.

**Entretien** Votre nouveau robinet est conçu pour fonctionner sans problème, des années durant. Le nettoyez périodiquement avec un chiffon doux pour qu'il conserve la même apparence qu'à l'état neuf. Éviter les nettoyeurs abrasifs, la laine d'acier et les produits chimiques forts puisqu'ils endommageront le fini et rendront votre garantie nulle.

**HOW TO RESET HIGH TEMPERATURE LIMIT STOP**  
**FORMA DE AJUSTAR EL TOPE DE TEMPERATURAS ALTAS**  
**NOUVEAU RÉGLAGE DE LA BUTÉE DE LIMITE DE TEMPÉRATURE ÉLEVÉE**

5.1

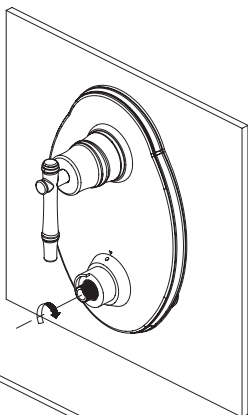


5.1 Remove the thermostatic handle assembly from valve.

*Remueva el ensamblaje de la llave termostática de la válvula.*

*Enlever la manette thermostatique du mitigeur.*

5.2

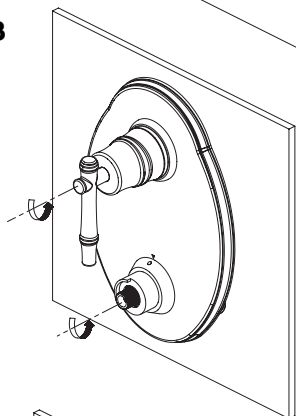


5.2 Rotate the stem of the thermostatic cartridge clockwise until it stops. This is the LOWEST temperature setting.

*Gire el vástago del cartucho termostático en sentido de las agujas del reloj hasta el final. Esta es la graduación de la temperatura MÁS BAJA.*

*Tourner la tige de la cartouche thermostatique complètement dans le sens des aiguilles d'une montre jusqu'à l'arrêt. Il s'agit du réglage de la température LA PLUS BASSE.*

5.3



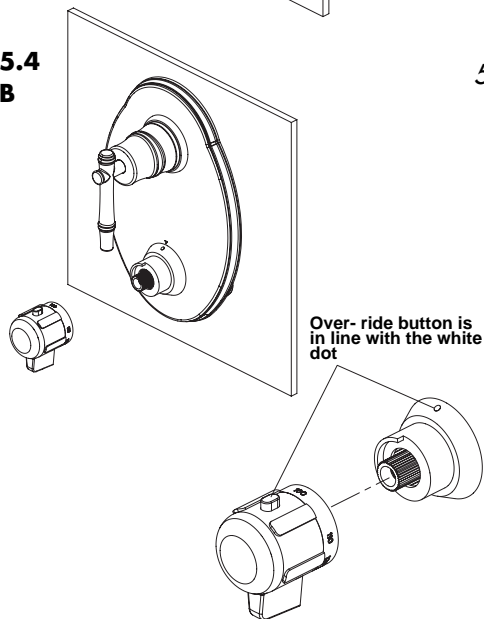
5.3 Turn on the water and allow water temperature stream to stabilize. Insert thermometer into the water stream to determine water temperature. Rotate the thermostatic cartridge stem counterclockwise UNTIL YOU REACH THE DESIRED HIGH TEMPERATURE READING ON YOUR THERMOMETER. Install mixing valve handle per instructions in step 5-4, below. Do not turn the thermostatic mixing valve stem after you adjust the temperature setting until you have installed the thermostatic handle assembly.

*Abra el agua y déjala correr hasta que se estabilice. Sostenga un termómetro bajo el corro y lea la temperatura. Gire el vástago del cartucho termostático en sentido contrario a las agujas del reloj HASTA QUE LEA EN EL TERMOMETRO LA TEMPERATURA CALIENTE DESEADA. Instale la llave de la válvula mezcladora (vea las instrucciones en 5-4, más abajo.) No gire el vástago de la válvula termostática después de cambiar la graduación, hasta instalar el ensamblaje de la llave termostática.*

*Ouvrir l'eau et laisser la température du jet d'eau se stabiliser. Insérer un thermomètre dans le jet d'eau pour déterminer la température de l'eau. Tourner la tige de la cartouche thermostatique dans le sens contraire des aiguilles d'une montre JUSQU'À L'OBTENTION DE LA TEMPÉRATURE DESIRÉE, D'APRÈS CE QU'INDIQUE LE THERMOMÈTRE. Installer la manette du mitigeur en suivant les directives de l'étape 5-4, ci-dessous. À cette étape-ci de l'installation, ne pas tourner la tige du mitigeur thermostatique après avoir effectué le réglage de température; attendre que la manette thermostatique soit installée.*

5.4

B



5.4 **Reinstall thermostatic handle assembly.**  
**Vuelva a instalar el ensamblaje de la llave termostática.**  
**Réinstaller la manette thermostatique.**

A. Turn off the volume control handle clockwise.

*Cierre la llave de control de caudal girándola hacia la derecha.*

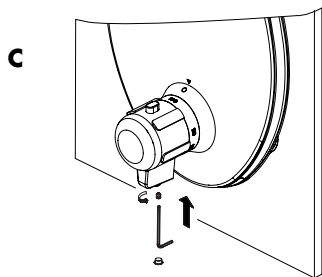
*Tourner la manette du régulateur de débit dans le sens des aiguilles d'une montre pour le fermer.*

B. Reinstall temperature selector handle. The temperature limit over-ride button (red) should align with the white dot of limit stop.

*Vuelva a colocar la llave del selector de temperatura. El botón (rojo) de límite de temperaturas altas debe estar alineado con el punto blanco del tope.*

*Réinstaller la manette de sélection de température. Le bouton prioritaire de limite de température élevée (rouge) doit coïncider avec le point blanc de la butée de limite de température.*

**Entretien** Votre nouveau robinet est conçu pour fonctionner sans problème, des années durant. Le nettoyez périodiquement avec un chiffon doux pour qu'il conserve la même apparence qu'à l'état neuf. Éviter les nettoyeurs abrasifs, la laine d'acier et les produits chimiques forts puisqu'ils endommageront le fini et rendront votre garantie nulle.



- C. Install the screw in the thermostatic handle and tighten by hex wrench (supplied), then attach the handle cap.

*Instale el tornillo en la manija termostática y apriete con la llave hexagonal (provista); después coloque el tapón.*

*Installer la vis dans la manette thermostatique et serrer à l'aide de la clé hexagonale (fournie), puis fixer le capuchon de la manette.*

**Parts Replacement/servicing**  
**Reemplazo/repación**  
**Remplacement des pièces/entretien**

1. Remove the trim from valve body.

*Remueva del cuerpo de la válvula las piezas exteriores.*

*Enlever la garniture du corps du mitigeur*

**On/Off Volume Control valve replacement/servicing**  
**Válvula de cierre-reemplazo/repación**  
**Remplacement/entretien du robinet du régulateur de débit**

- A. Close water supply valves located on either side of the main valve body (turn clockwise to close).

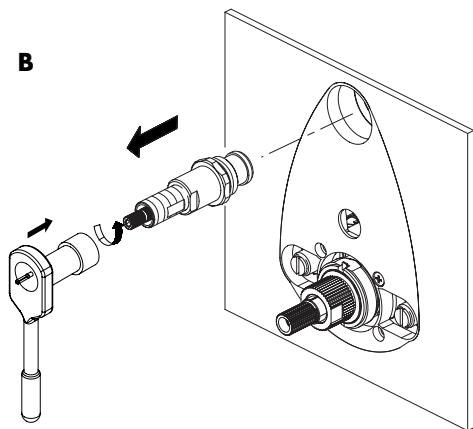
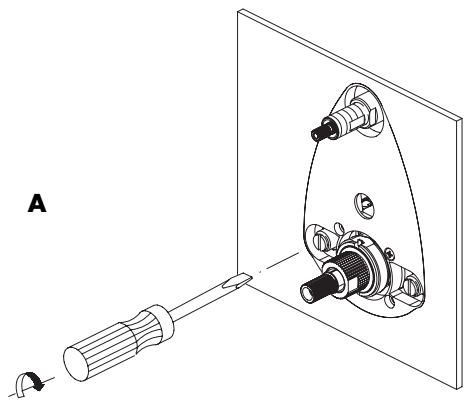
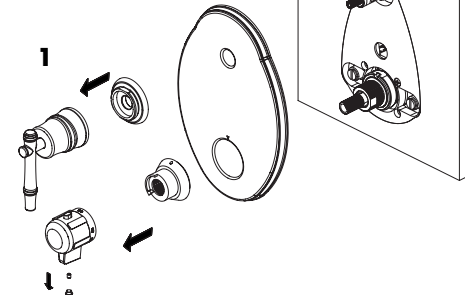
*Cierre las válvulas de suministro de agua, a los costados de la válvula principal, girando hacia la derecha.*

*Fermer les robinets d'alimentation en eau situés de chaque côté du corps principal du mitigeur (tourner dans le sens des aiguilles d'une montre pour fermer).*

- B. With a socket wrench of H 1 1/8" (H 28mm) and at least 1 3/16" (30mm) in depth, remove the on/off valve cartridge from the body. (rotate out counterclockwise). Install replacement valve, reopen water supply valves, check for leaks.

*Remueva el cartucho del cuerpo de la válvula con una llave de casquillo de H1 1/8" (H 28mm) y como mínimo 1 3/16" (30mm) de profundidad, girando en sentido contrario a las agujas del reloj. Instale la válvula de reemplazo y abra las válvulas de suministro para ver si hay fugas.*

*À l'aide d'une clé à douille de 1/8 po (28 mm) H et d'une profondeur d'au moins 1 3/16 po (30 mm), enlever la cartouche du régulateur de débit du corps (tourner dans le sens contraire des aiguilles d'une montre). Installer le robinet de rechange, ouvrir à nouveau les robinets d'alimentation en eau et vérifier qu'il n'y a pas de fuites.*

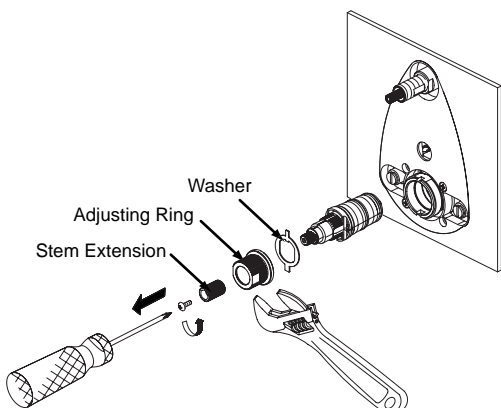


**Thermostatic Cartridge replacement/servicing**  
**Cartucho termostático – reemplazo/reparación**  
**Remplacement/entretien de la cartouche thermostatique**

- A. Close hot and cold supply valves located either side of the main valve body.

*Cierre las válvulas de agua fría y caliente que están a los costados de la válvula principal.*

*Fermer les robinets d'alimentation en eau chaude et froide situés de chaque côté du corps principal du mitigeur.*



- B. Use an adjustable wrench to remove adjusting ring and washer, then use a Phillips screwdriver to remove the stem extension.

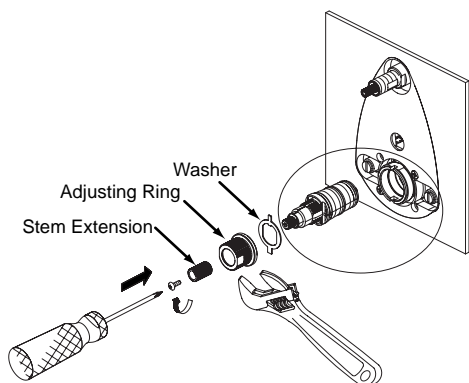
*Utilice una llave ajustable para quitar el anillo de ajuste y la arandela; quite la extensión del vástago con un destornillador Phillips.*

*Utiliser une clé à molette pour enlever la bague de réglage et la rondelle, puis utiliser un tournevis Phillips pour enlever la rallonge de tige.*

- C. Extract Cartridge from valve: Grasp stem with pliers and carefully pull thermostatic cartridge straight out of socket. Take care not to damage spline on stem.

*Saque el cartucho de la válvula. Usando una pinza, extraiga el cartucho termostático tirando cuidadosamente hacia fuera. Tenga cuidado de no dañar las ranuras en el vástago.*

*Sortir la cartouche du robinet : tenir la tige à l'aide de pinces et tirer délicatement la cartouche thermostatique à l'extérieur de la douille. Veiller à ne pas endommager la cannelure de la tige.*

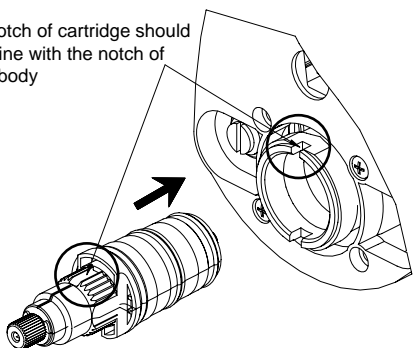


- D. Slide cartridge into valve socket : THE NOTCH OF CARTRIDGE SHOULD BE IN LINE WITH THE NOTCH OF VALVE BODY SO THAT THE FIXED WASHER CAN BE INSTALLED PROPERLY.

*Inserte el cartucho en la cavidad de la válvula : LA MUESCA EN EL CARTUCHO DEBE QUEDAR ALINEADA CON LA MUESCA EN EL CUERPO DE LA VÁLVULA PARA QUE LA ARANDELA FIJA QUEDE BIEN INSTALADA.*

*Glisser la cartouche dans la douille du robinet : L'ENCOCHE DE LA CARTOUCHE DOIT COÏNCIDER AVEC L'ENCOCHE DU CORPS DU ROBINET DE FAÇON À CE QUE LA RONDELLE NON RÉGLABLE PUISSE ÊTRE INSTALLÉE CORRECTEMENT.*

The notch of cartridge should be in line with the notch of valve body



- E. Reinstall washer, adjusting ring and stem extension.

*Vuelva a instalar la arandela, el anillo de ajuste y la extensión del vástago.*

*Réinstaller la rondelle, la bague de réglage et la rallonge de tige.*



**Check Valve Replacement/Servicing**  
**Válvula de control – reemplazo/reparación**  
**Remplacement/entretien du clapet de non-retour**

- A. With a socket wrench of H7/8" (21mm) and at least 1 3/16" (30mm) in depth, remove the check valve from valve body counterclockwise.

*Saque la válvula de control del cuerpo de la válvula con una llave de casquillo de H 7/8" (21mm) y un mínimo de 1 3/16" (30mm) de profundidad, girando en sentido contrario a las agujas del reloj.*

*À l'aide d'une clé à douille de 7/8 po (21 mm) H et d'une profondeur d'au moins 1 3/16 po (30 mm), enlever le clapet de non-retour du corps du mitigeur en tournant dans le sens contraire des aiguilles d'une montre.*

- B. Replace with new check valve and reinstall it to valve body by doing the step A reversely, making sure the check valve is opened fully in the valve body.

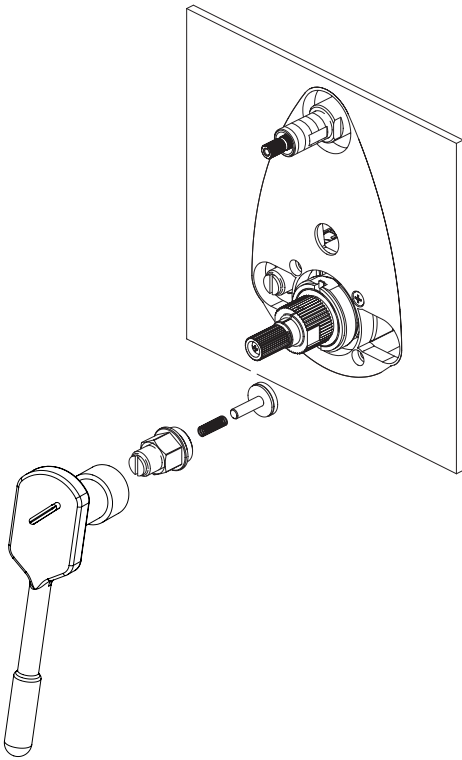
*Instale la válvula de reemplazo siguiendo el paso A en orden inverso. Asegúrese que la válvula de control esté totalmente abierta dentro del cuerpo de la válvula.*

*Remplacer le clapet de non-retour par un neuf et le réinstaller sur le corps du mitigeur en effectuant l'étape A en sens contraire, en s'assurant que le clapet de non-retour est complètement ouvert dans le corps du mitigeur.*

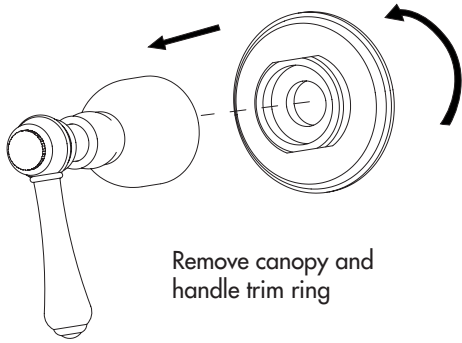
- 2.** Reinstall the trim to valve body.

*Vuelva a instalar las piezas exteriores.*

*Réinstaller la garniture sur le corps du mitigeur.*

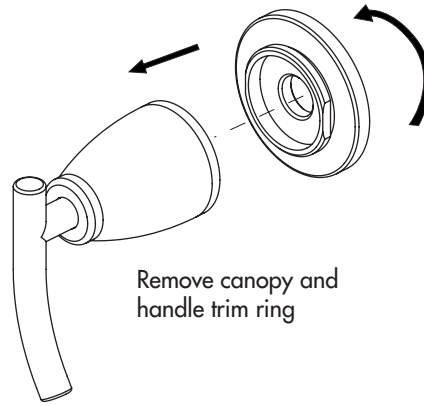


# Enclosure - Disassembling Handle Assembly / Paquete - Desarmado del ensamblaje de la llave / Feuillet - Démontage de l'assemblage de poignée



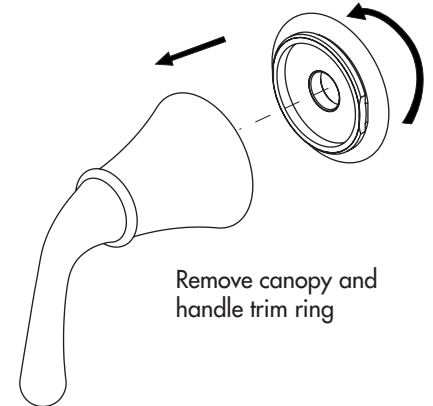
Remove canopy and handle trim ring

**Opulence**



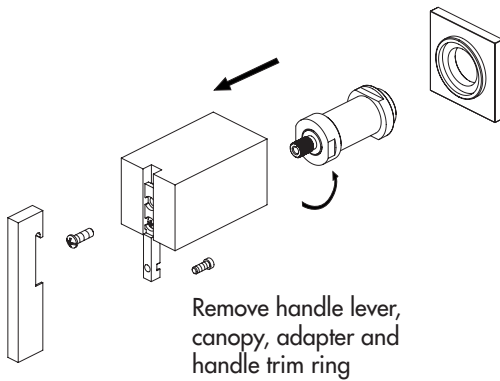
Remove canopy and handle trim ring

**Sonora**



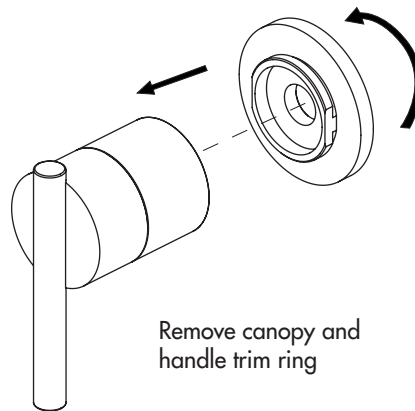
Remove canopy and handle trim ring

**Bannockburn**



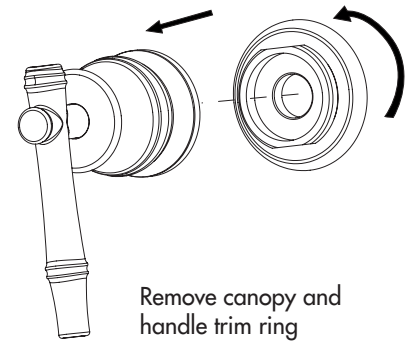
Remove handle lever, canopy, adapter and handle trim ring

**Sirius**



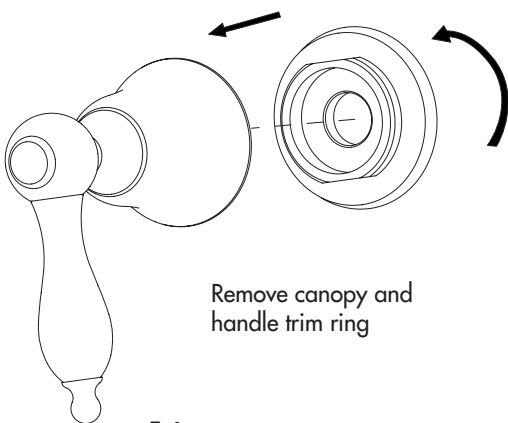
Remove canopy and handle trim ring

**Parma**



Remove canopy and handle trim ring

**South Sea**



Remove canopy and handle trim ring

**Fairmont**

**Need Help?** Please call our toll-free Customer service line at **1-888-328-2383** for additional assistance or service.

**Requiere asistencia?** Favor llamar a nuestro servicio a clientes sin costo al **1-888-328-2383** para asistencia adicional o servicio

**Besoin d'aide?** Veuillez communiquer avec notre service à la clientèle au numéro sans frais **1-888-328-2383** pour obtenir du service ou de l'aide additionnels..