



Illustrated Parts List

Liste de pièces illustrée

Lista ilustrada de partes

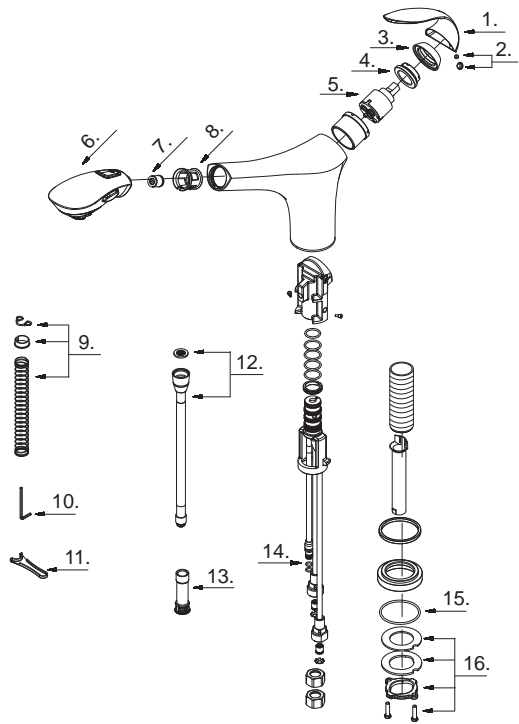
Replacement parts, call :
 Les pièces de rechange, appelez :
 Partes de reemplazo, llame :
1-888-328-2383
WWW.DANZE.COM



D456747

Model #	Finishes	Fini	Acabado
D456747	Chrome	Chrome	Cromo
D456747SS	Stainless Steel	Acier inoxydable	Acero inoxidable

Pull Out Kitchen Faucet
Robinet d'évier avec arroseur rétractable
Grifo de cocina con rociador retractable



D456747 (VA)

Part Name	Nom de la pièce	Nombre de Partie	Part # # de pièce # de Parte
1 ^o . Metal Handle	Manette en métal	Manija metálicas	A069918
2. Handle Insert & Screw	Pièce rapportée pour manettes et vis	Tapa de manijas y tornillo	A613045
3 ^o . Trim Cap	Capuchon de garniture	Tapa ornamental	A103367
4. Lock Nut	Écrou de blocage	Contratuercia	A104002
5. Ceramic Disc Cartridge	Cartouche à disque en céramique	Cartucho de disco cerámico	A507348N
6 ^o . Spray Head	Tête de douchette	Cabeza del rociador	A523907N
7. Flow Restrictor	Réducteur de débit	Limitador de flujo	A519218N
8. Hose Guide	Guide de boyau	Guía de la manguera	A126046KP
9. Spring Kit	Ensemble de ressort	Juego de resortes	A613002
10. Hex Wrench (H2.5 * 19 mm L * 53 mm L)	Clé hexagonale (H2.5 * 19 mm L * 53 mm L)	Llave hexagonal (H2.5 * 19 mm L * 53 mm L)	A031000
11 ^o . Aerator Wrench	Clé pour brise-jet	Llave para aireador	A031025
12 ^o . Spray Hose	Boyau de douchette	Manguera del rociador	A604648N
13. Hose Adapter	Adaptateur de boyau	Adaptador de manguera	A067695N
14. O-Ring (Ø1/4" ID * Ø3/8" OD)	Joint torique (Ø1/4 po ID * Ø3/8" OD)	Empaque circulaire (Ø1/4 pulg. ID * Ø3/8" OD)	A072007N
15. O-Ring (Ø2" ID * Ø2-3/16" OD)	Joint torique (Ø2 po ID * Ø2-3/16" OD)	Empaque circulaire (Ø2 pulg. ID * Ø2-3/16" OD)	A004571
16. Mounting Hardware Assembly	Assemblage du matériel de fixation	Ensamblaje de ferreteria de montaje	A663042

⊙ Available in all finishes above
 ⊙ Disponible dans tous les finis susmentionnés
 ⊙ Disponible en todos los acabados