

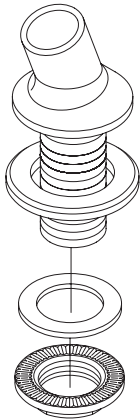
**Note:** This kit requires through deck mounting hole 1 1/2" diameter; it will fit decks up to 3" thick. You will need to have access below the deck of the faucet to attach the hose to the faucet spout tube. This product is used to illustrate installation. Your product may be a different style but will install the same way.

**NOTA:** Este rociador requiere un orificio de montaje en la bañera de 1 1/2" de diámetro y se puede usar en superficies de hasta 3" de espesor. Necesita tener acceso debajo del montaje del grifo para colocar la manguera en el tubo del vertedor del grifo. Empleamos este producto para ilustrar la instalación.

**Su producto podría ser de un estilo diferente aunque se instalará de la misma forma.**

**Remarque :** Cet ensemble nécessite un trou de montage dans le tablier de 3,8 cm (1,5 po) de diamètre ; il convient aux tabliers de jusqu'à 7,6 cm (3 po) d'épaisseur. Vous devrez avoir accès sous le tablier du robinet pour fixer le tuyau au tube de bec du robinet. Ce produit est utilisé pour illustrer l'installation.

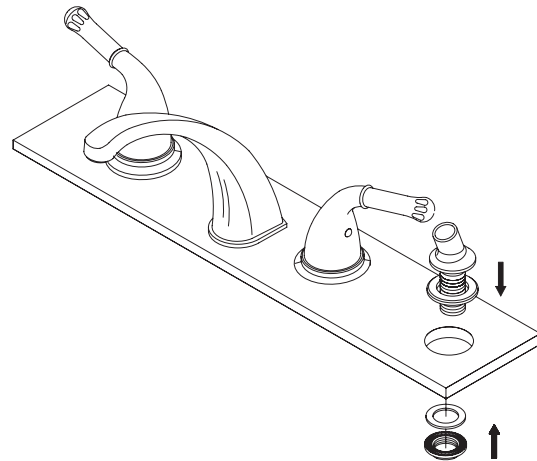
**Votre produit peut différer de celui-ci, mais la procédure d'assemblage demeure la même.**



1. Disassemble lock nut and washer from deck mount spray holder.

*Remueva la contratuerca y el arandela del soporte del rociador.*

*Désassembler l'écrou de fixation et la rondelle du support de douchette à montage sur tablier.*



2. Insert deck mount spray holder with rubber seal down through mounting hole. Install washer and lock nut from below and tighten spray holder to the deck.

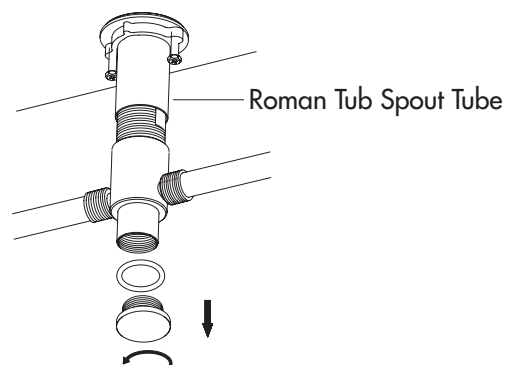
*Desde arriba, inserte el soporte del rociador con el sello de goma a través del orificio de montaje. Coloque la arandela y la contratuerca por debajo y ajuste el soporte.*

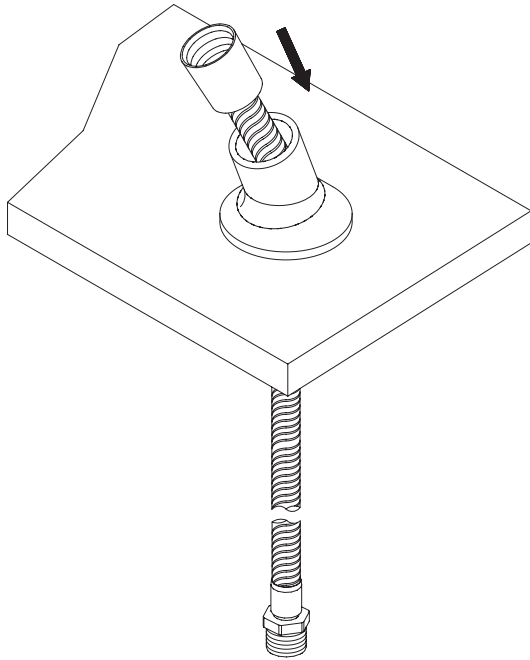
*Insérer le support de douchette à montage sur tablier et la rondelle étanche en caoutchouc dans le trou de montage, par le dessus. Installer la rondelle et l'écrou de fixation par le dessous et serrer le support de douchette sur le tablier.*

3. Remove plug from bottom of spout tube.

*Remueva el tapón de la parte inferior del tubo del vertedor.*

*Enlever le bouchon au bas du tube de bec.*

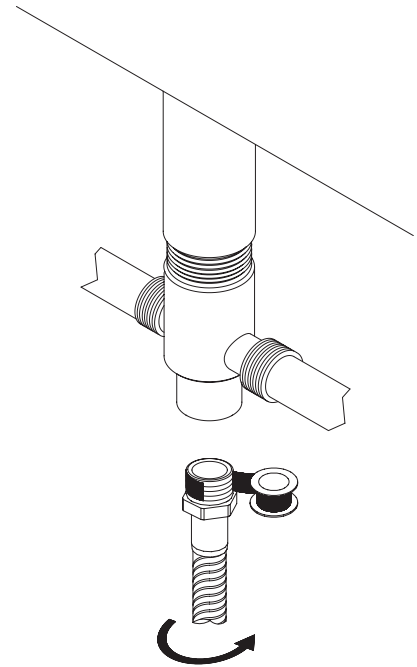




- 4.** Insert hose threaded-end first through the top of the spray holder.

*Inserte el extremo roscado de la manguera por la parte superior del soporte del rociador.*

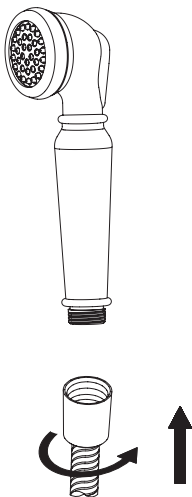
*Insérer l'extrémité filetée du tuyau en premier par le dessus du support de douchette.*



- 5.** Apply thread sealant tape to male threaded end of hose. Carefully screw hose end into the spout tube base and tighten.

*Aplique cinta de plomería a la rosca macho de la manguera. Enrosque cuidadosamente la manguera en el tubo del vertedor y ajústela.*

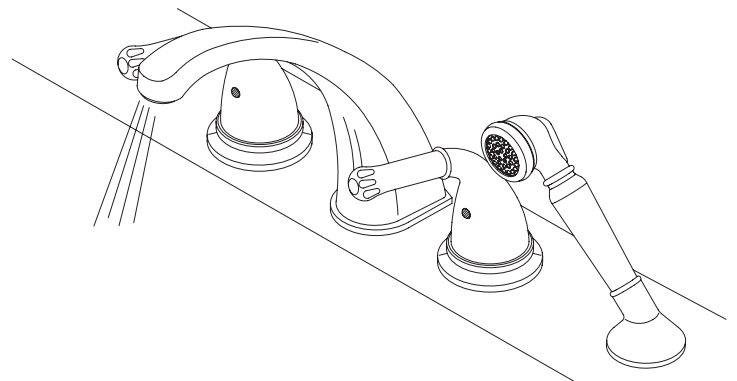
*Appliquer du ruban d'étanchéité pour filets sur l'extrémité filetée mâle du tuyau. Visser délicatement l'extrémité du tuyau dans la base du tube de bec et serrer.*



- 6.** Attach spray head to the hose.

*Instale el rociador con la arandela en la manguera.*

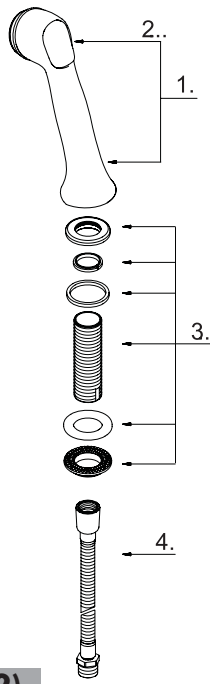
*Fixer la pomme d'arrosage et la rondelle au tuyau.*



- 7.** Test all joints for leaks and adjust as necessary for watertight connection.

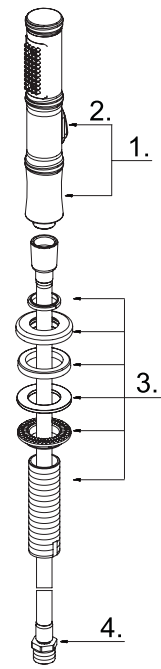
*Pruebe todas las uniones para comprobar que no haya fugas, y ajústelas si fuera necesario.*

*Vérifier tous les joints pour s'assurer qu'il n'y a pas de fuite et veiller à l'étanchéité du raccordement.*



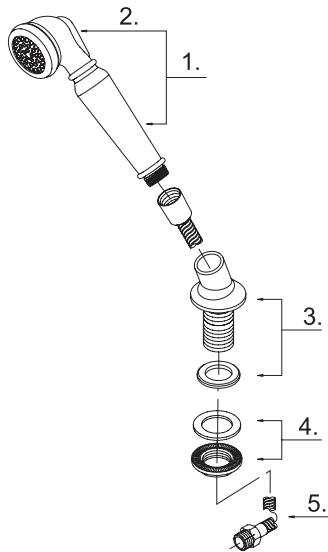
### D491121(A604642)

- |     |   |          |
|-----|---|----------|
| 1°. | Spray Head w/Check Valve/<br>Cabeza del rociador con válvula de control/<br>Tête de douchette avec clapet de non-retour                     | S2211204 |
| 2°. | Rubber Button/Botón de goma/Bouton en caoutchouc  | A036265  |
| 3°. | Spray Holder Assembly (3-3/4" L)/<br>Ensamblaje de soporte del rociador (3-3/4 pulg. L)/<br>Assemblage du support de douchette (3-3/4 po L) | A603026  |
| 4°. | Spray Hose/Manguera del rociador/Boyau de douchette   | A511403  |



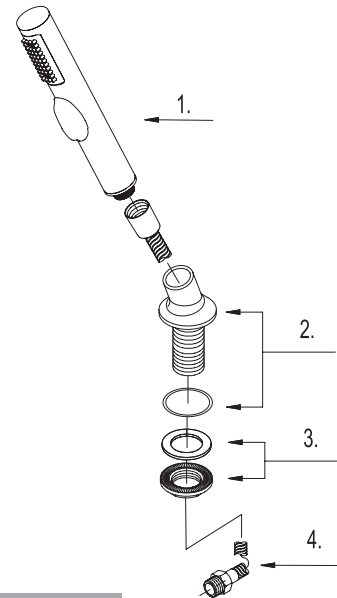
### D491145(A604644)

- |     |   |          |
|-----|---|----------|
| 1°. | Spray Head w/Check Valve/<br>Cabeza del rociador con válvula de control/<br>Tête de douchette avec clapet de non-retour                     | S2211E00 |
| 2°. | Rubber Button/Botón de goma/Bouton en caoutchouc  | A029411  |
| 3°. | Spray Holder Assembly (3-3/4" L)/<br>Ensamblaje de soporte del rociador (3-3/4 pulg. L)/<br>Assemblage du support de douchette (3-3/4 po L) | A604640  |
| 4°. | Spray Hose/Manguera del rociador/Boyau de douchette   | A511403  |



### D491110(A667195)

- |    |   |          |
|----|---|----------|
| 1. | Spray head/ Cabeza del rociador/<br>Tête d'arroseur   | S2211200 |
| 2. | Rubber Spray Button/ Botón del rociador/<br>Bouton pour arroseur en caoutchouc                            | A036132  |
| 3. | Spray Holder Assembly/ Juego de rociador/<br>Assemblage d'arroseur  | A603553  |
| 4. | Mounting Hardware Assembly/<br>Ensamblaje de ferreteria de montaje/<br>Assemblage du matériel de fixation | A603871  |
| 5. | Spray Hose/ Manguera del rociador/<br>Boyau d'arroseur  | A511403  |



### D491115(A667194)

- |    |   |          |
|----|---|----------|
| 1. | Spray head/ Cabeza del rociador/<br>Tête d'arroseur   | S2211102 |
| 2. | Spray Holder Assembly/ Juego de rociador/<br>Assemblage d'arroseur  | A603881  |
| 3. | Mounting Hardware Assembly/<br>Ensamblaje de ferreteria de montaje/<br>Assemblage du matériel de fixation | A603871  |
| 4. | Spray Hose/ Manguera del rociador/<br>Boyau d'arroseur  | A511403  |