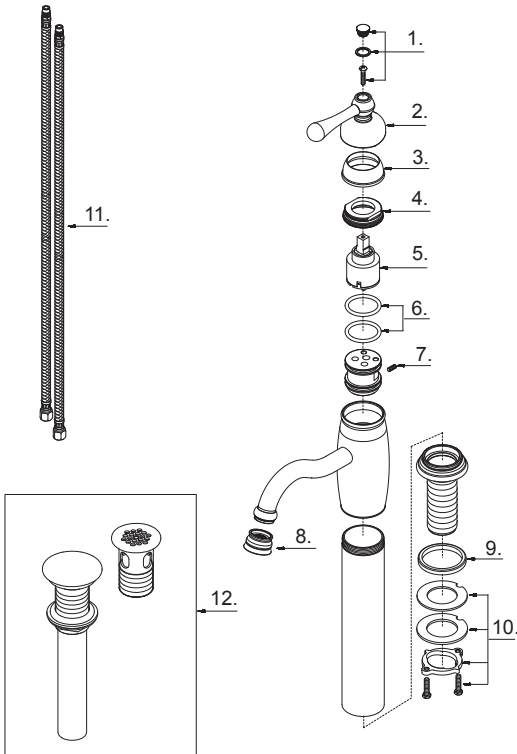




D225057

**Single Handle Lavatory Faucet**  
**Robinet de à une manette**  
**Grifo para lavabo con una manija**



D225057 (VA)

**Illustrated Parts List**  
**Liste de pièces illustrée**  
**Lista ilustrada de partes**

Replacement parts, call :  
 Les pièces de rechange, appelez :  
 Partes de reemplazo, llame :  
**1-888-328-2383**  
**WWW.DANZE.COM**

Model #	Finishes	Fini	Acabado
D225057	Chrome	Chrome	Cromo
D225057BN	Brushed Nickel	Nickel brossé	Níquel cepillado
D225057BR	Tumbled Bronze	Bronze lustré	Bronce pulidov
D225057BS	Satin Black	Noir satiné	Negro satinado
D225057PBV	Polished Brass	Laiton poli	Bronce lustrado
D225057RB	Oil Rub Bronze	Bronze poncé à l'huile	Bronce lustrado al aceite

Part Name	Nom de la pièce	Nombre de Partie	Part # # de pièce # de Parte
1°. Handle Cap	Capuchon de la manette	Tapón	A66D686
2°. Metal Handle Assembly	Assemblage de manette en métal	Ensamblaje de manija metálicas	A069334
3°. Trim Cap	Capuchon de garniture	Tapa ornamental	A103046
4. Lock Nut	Écrou de blocage	Contratuercas	A104057
5. Ceramic Disc Cartridge	Cartouche à disque en céramique	Cartucho de disco cerámico	A507348N
6. O-Ring Set	Ensemble du Joint torique	Juego de empaque circular	A608220
7. Screw (M4 * 10 mm L)	Vis (M4 * 10 mm L)	Tornillo (M4 * 10 mm L)	A075004
8°. Aerator	Brise-jet	Aíreador	A500973N
9. Washer	Rondelle	Arandela	A058078
10. Mounting Hardware Assembly	Assemblage du matériel de fixation	Ensamblaje de ferreteria de montaje	A603171
11. Supply Hose	Tuyau d'alimentation d'eau	Tubo de suministro de agua	A105131W
12°. Grid Strainer Drain	Renvoi à crépine à grille	Rejilla	A505928

⊙ Available in all finishes above  
 ⊙ Disponible dans tous les finis susmentionnés  
 ⊙ Disponible en todos los acabados mencionados