

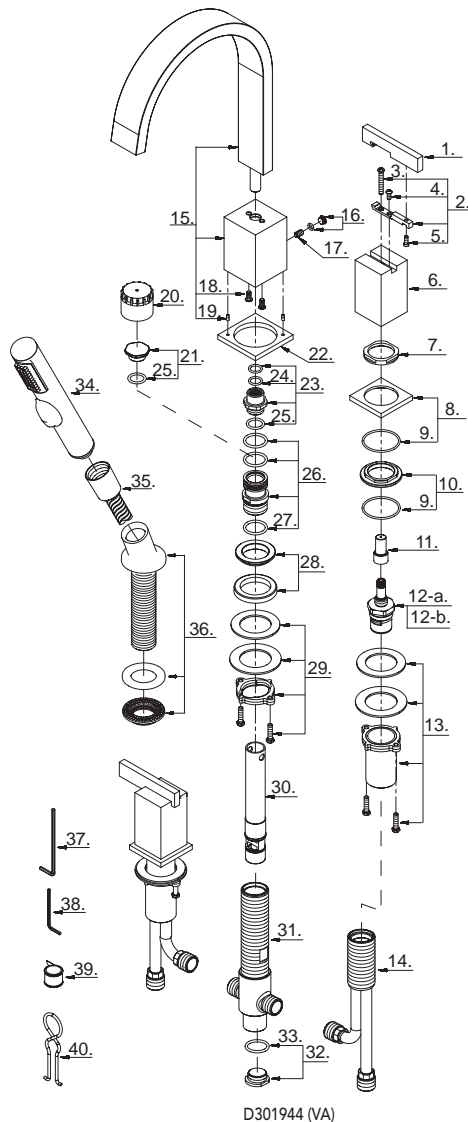
## Illustrated Parts List Liste de pièces illustrée Lista ilustrada de partes

Replacement parts, call :  
Les pièces de rechange, appelez :  
Partes de reemplazo, llame :  
**1-888-328-2383**



**D301944**

### Roman Tub Faucet Robinet pour bain romain Grifo para bañera romana



D301944 (VA)

- Available in all finishes above
- Disponible dans tous les finis susmentionnés
- Disponible en todos los acabados

• This model is packaged as a complete faucet or as trim/rough-in components of the listed faucet.

• Ce modèle est emballé de deux façons : robinets complets ou composants garniture/robinetterie brute du robinet indiqué.

• Este modelo se venden como grifo completo o componentes exteriores/interiores.

Model #	Finishes	Finis	Acabado
D301944	Chrome	Chrome	Cromo
D301944BN	Brushed Nickel	Nickel brossé	Níquel cepillado

Part Name	Nom de la pièce	Nombre de Partie	Part # # de pièce # de Parte
1 <sup>o</sup> . Metal Handle	Manette en métal	Manija metálicas	A108726
2 <sup>o</sup> . Handle Adaptor Assembly	Assemblage d'adaptateur de manette	Ensamblaje de adaptador de manija	A603686
3. Screw (3/16" - 24 * 1-1/4" L)	Vis (3/16 po - 24 * 1-1/4 po L)	Tornillo (3/16 pulg. - 24 * 1-1/4 pulg. L)	A008109
4. Screw (M4 * 8 mm L)	Vis (M4 * 8 mm L)	Tornillo (M4 * 8 mm L)	A008680
5. Screw (M4 * 11 mm L)	Vis (M4 * 11 mm L)	Tornillo (M4 * 11 mm L)	A008778
6 <sup>o</sup> . Canopy	Garniture	Cubierta	A018769
7 <sup>o</sup> . Nut	Écrou	Tuerca	A009958
8 <sup>o</sup> . Base	Base	Base	A607406
9. O-Ring (Ø1-9/16" ID * Ø1-11/16" OD)	Joint torique (Ø1-9/16 po ID * Ø1-11/16 po OD)	Empaque circular (Ø1-9/16 pulg. ID * Ø1-11/16 pulg. OD)	A004107
10. Nut & Seal	Écrou et rondelle étanche	Tuerca y sello	A603920
11. Rough-In Cap	Capuchon de robinetterie brute	Tapa protectora	A045204
12-a. Ceramic Disc Cartridge (C)	Cartouche à disque en céramique (C)	Cartucho de disco cerámico (C)	A507174
12-b. Ceramic Disc Cartridge (H)	Cartouche à disque en céramique (H)	Cartucho de disco cerámico (H)	A507173
13. Mounting Hardware Assembly	Assemblage du matériel de fixation	Ensamblaje de ferreteria de montaje	A603993
14. Handle Body	Corps de la manette	Cuerpo de manija	A044916
15 <sup>o</sup> . Spout Assembly	Assemblage du bec	Ensamblaje de vertedor	A606294
16 <sup>o</sup> . Spout Insert	Pièce rapportée de bec	Encastre para vertedor	A603688
17. Screw (1/4" - 28 UNF * 3/8" L)	Vis (1/4 po - 28 UNF * 3/8 po L)	Tornillo (1/4 pulg. - 28 UNF * 3/8 pulg. L)	A075010
18. Screw (3/16" - 24 * 3/8" L)	Vis (3/16 po - 24 * 3/8 po L)	Tornillo (3/16 pulg. - 24 * 3/8 pulg. L)	A008612
19. Stopping Pin	Goupille d'arrêt	Espiga de sujeción	A239468
20. Rough-In Cap	Capuchon de robinetterie brute	Tapa protectora	A045153
21. Plug	Bouchon	Tapón	A603046
22 <sup>o</sup> . Base	Base	Base	A034067
23. Adaptor Assembly	Assemblage d'adaptateur	Ensamblaje del adaptador	A603689
24. O-Ring (Ø7/16" ID * Ø9/16" OD)	Joint torique (Ø7/16 po ID * Ø9/16 po OD)	Empaque circular (Ø7/16 pulg. ID * Ø9/16 pulg. OD)	A004050
25. O-Ring (Ø5/8" ID * Ø13/16" OD)	Joint torique (Ø5/8 po ID * Ø13/16 po OD)	Empaque circular (Ø5/8 pulg. ID * Ø13/16 pulg. OD)	A004010
26. Adaptor Assembly	Assemblage d'adaptateur	Ensamblaje del adaptador	A603922
27. O-Ring (Ø7/8" ID * Ø1-1/16" OD)	Joint torique (Ø7/8 po ID * Ø1-1/16 po OD)	Empaque circular (Ø7/8 pulg. ID * Ø1-1/16 pulg. OD)	A072073
28. Nut & Seal	Écrou et rondelle étanche	Tuerca y sello	A603870
29. Mounting Hardware Assembly	Assemblage du matériel de fixation	Ensamblaje de ferreteria de montaje	A603930
30. Diverter w/Vacuum Breaker	Inverseur avec dispositif antisiphonique	Cambiador de flujo con dispositivo de contacto de succión	A501314
31. Shank & Adaptor	Tige et adaptateur	Vástago y adaptador	A603961
32. Plug	Bouchon	Tapón	A603950
33. O-Ring (Ø5/8" ID * Ø7/8" OD)	Joint torique (Ø5/8 po ID * Ø7/8 po OD)	Empaque circular (Ø5/8 pulg. ID * Ø7/8 pulg. OD)	A004528
34 <sup>o</sup> . Spray Head w/Check Valve	Tête de douche avec clapet de non-retour	Cabeza del rociador con válvula de control	S2211102
35 <sup>o</sup> . Spray Hose	Boya de douche	Manguera del rociador	A511403
36 <sup>o</sup> . Spray Holder Assembly (3-3/4" L)	Assemblage du support de douche (3-3/4 po L)	Ensamblaje de soporte del rociador (3-3/4 pulg. L)	A604627
37. Hex wrench (1/8")	Clé hexagonale (1/8 po)	Llave hexagonal (1/8 pulg.)	A031202
38. Hex wrench (1/8")	Clé hexagonale (1/8 po)	Llave hexagonal (1/8 pulg.)	A031000
39. Pipe Tape	Ruban pour tuyau	Cinta selladora para rosca	A203000
40. Puller	Outil de démontage	Tirador	A031205

• THIS MODEL COMES W/WIDESPREAD ADJUSTABLE ROUGH-IN VALVE  
• CE MODÈLE CONVIENT UN VALVE BRUTE RÉGLABLE POUR ROBINET ÉVASÉ  
• ESTE MODELO VIENE CON VÁLVULA SIN BASE AJUSTABLE, PARA EL INTERIOR DE LA PARED