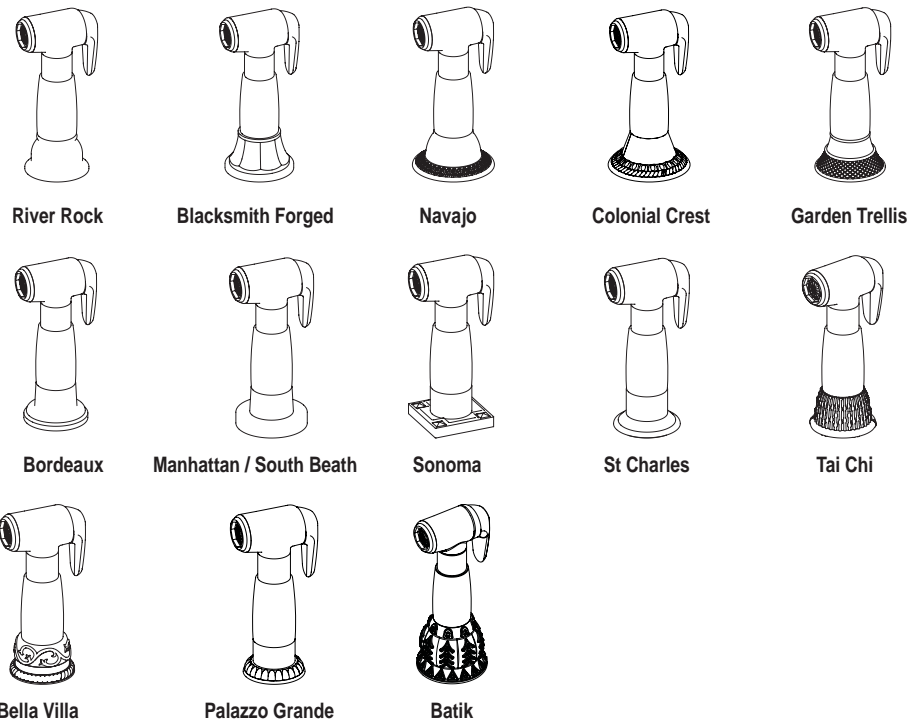


# installation

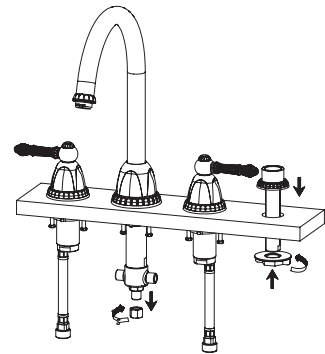


## Tools Required

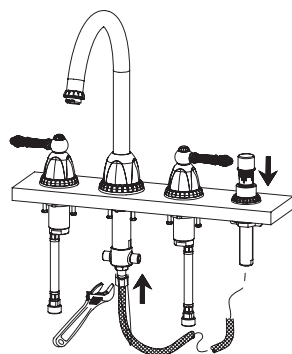


Adjustable wrench

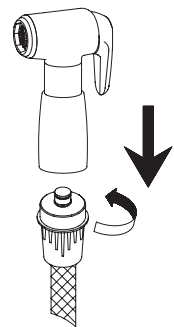
## Installation Steps:



1. Insert spray holder through fourth hole in sink. Screw lock nut on to shank.



2. Insert spray hose down through hole in spray holder. Attach lower end of spray hose to supply tube in handle body.



3. Screw spray head onto spray hose.

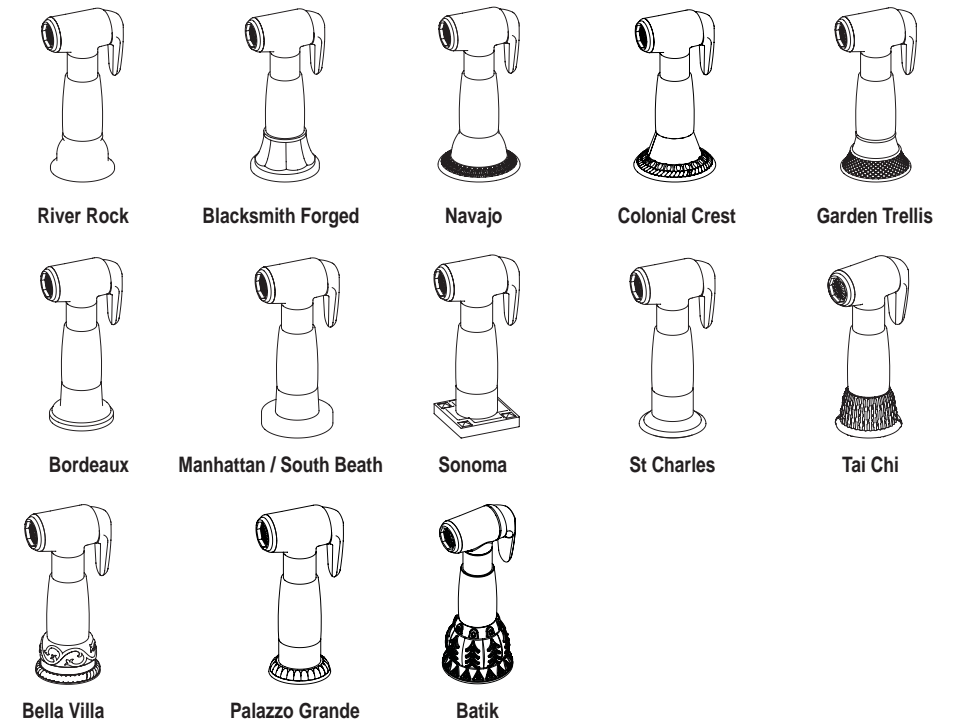
## Need Help?

Please call our Toll Free Customer Support 877-215-4683

(alternate 678-990-1676)

[www.fusionhardware.com](http://www.fusionhardware.com)

# instalacion

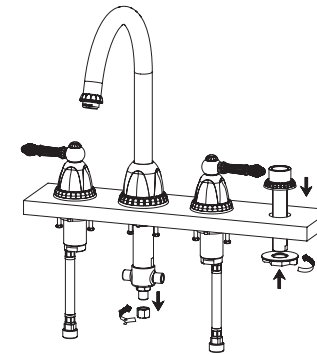


## Herramientas Necesarias

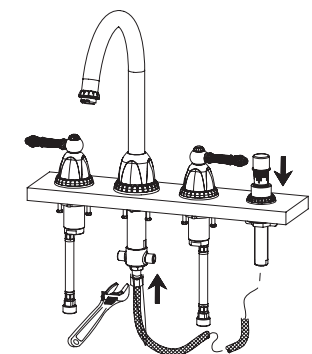


Llave ajustable

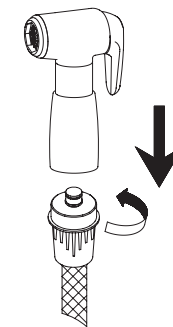
## La instalacion Da un paso



1. Ponga el soporte del rociador en el cuarto orificio del fregadero. Atornille la contratuerca a le rosca.



2. Ponga la manguera del rociador por el orificio del soporte del rociador. Sujete la parte boja de la manguera al tubo de suministro del cuerpo de la manija.



3. Atornille la cabeza del rociador a la manguera del rociador.

## Requiere asistencia?

Llame por favor a nuestro Cliente sin cargo Support 877-215-4683

(alterna 678-990-1676)

[www.fusionhardware.com](http://www.fusionhardware.com)