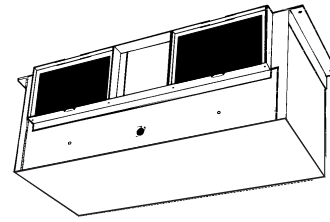


LOSONE SELECT® IN-LINE CABINET VENTILATORS



READ AND SAVE THESE INSTRUCTIONS

WARNING

TO REDUCE THE RISK OF FIRE, ELECTRIC SHOCK, OR INJURY TO PERSONS, OBSERVE THE FOLLOWING:

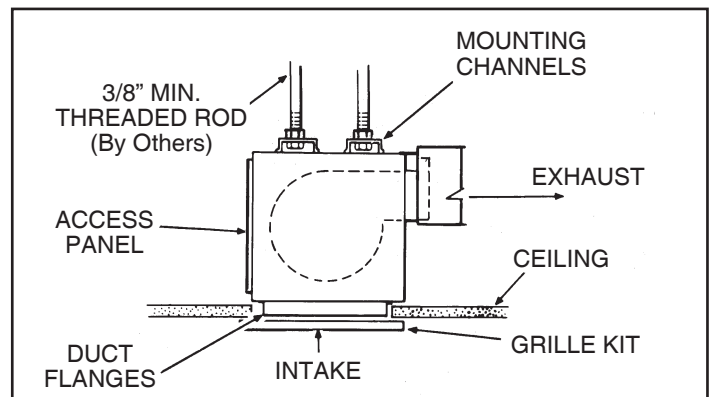
1. Use this unit only in the manner intended by the manufacturer. If you have questions, contact the manufacturer at the address or telephone number listed in the warranty.
2. Before servicing or cleaning unit, switch power off at service panel and lock the service disconnecting means to prevent power from being switched on accidentally. When the service disconnecting means cannot be locked, securely fasten a prominent warning device, such as a tag, to the service panel.
3. Installation work and electrical wiring must be done by a qualified person(s) in accordance with all applicable codes and standards, including fire-rated construction codes and standards.
4. Sufficient air is needed for proper combustion and exhausting of gases through the flue (chimney) of fuel burning equipment to prevent backdrafting. Follow the heating equipment manufacturer's guideline and safety standards such as those published by the National Fire Protection Association (NFPA), and the American Society for Heating, Refrigeration and Air Conditioning Engineers (ASHRAE), and the local code authorities.
5. When cutting or drilling into wall or ceiling, do not damage electrical wiring and other hidden utilities.
6. Ducted fans must always be vented to the outdoors.
7. This unit must be grounded.

CAUTION

1. For general ventilating use only. Do not use to exhaust hazardous or explosive materials and vapors.
2. To avoid motor bearing damage and noisy and/or unbalanced impellers, keep drywall spray, construction dust, etc. off power unit.
3. Please read specification label on product for further information and requirements.

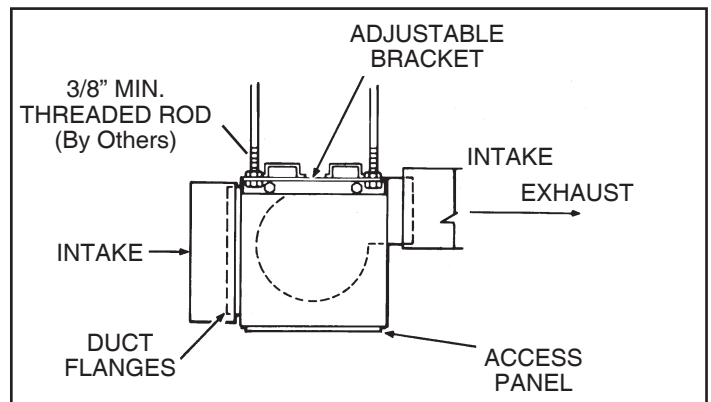
PLAN INSTALLATION

MOUNTING (*Right-angle Discharge*)



Factory shipped ready to be installed as a ceiling ventilator with right-angle discharge.

MOUNTING (*In-line Configuration*)

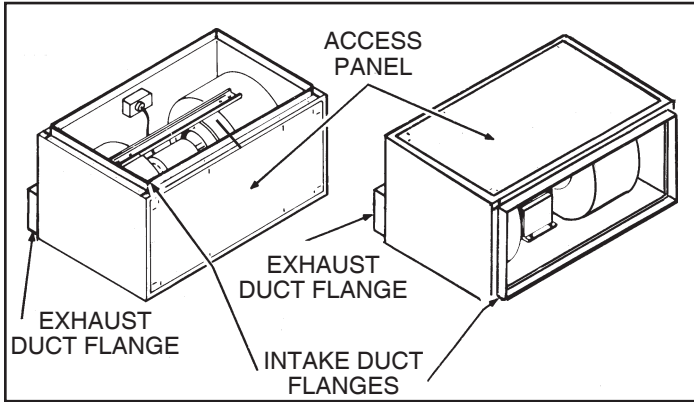


Converted for in-line applications.

**Installer: Leave this manual with the homeowner.
Homeowner: Use and Care information on page 3.**

PLAN INSTALLATION (cont.)

CONVERTING FROM RIGHT-ANGLE TO IN-LINE



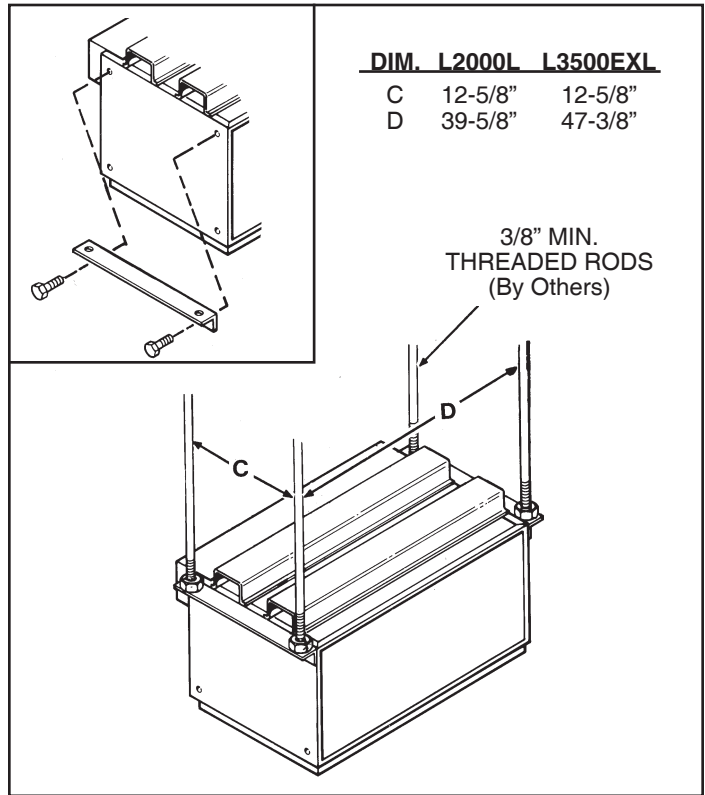
Remove and reverse duct flanges and access panel positions on housing.

For correct intake and exhaust duct size, see Table 1.

TABLE 1

MODEL	INTAKE DUCT SIZE	EXHAUST DUCT SIZE
L2000L	12-3/8" x 35-3/4"	7-3/4" x 33-3/4"
L3500EXL	14-1/2" x 43-1/2"	9-3/4" x 41-3/8"

MOUNTING OPTIONS

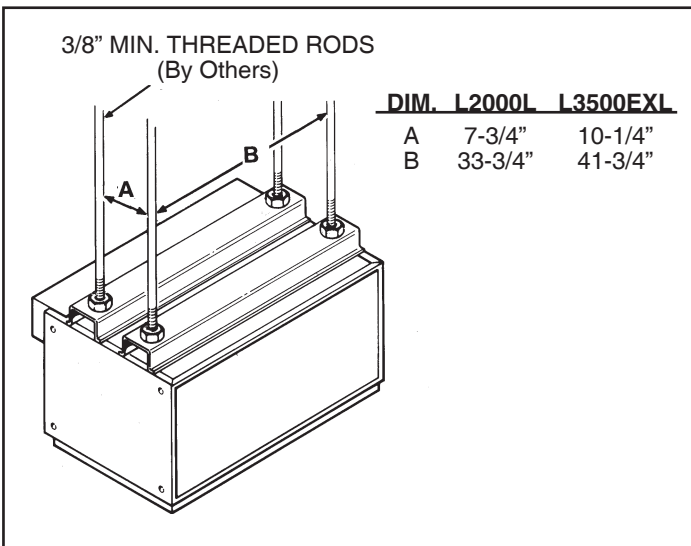


Mounting with threaded rod through adjustable mounting brackets located at top of housing.

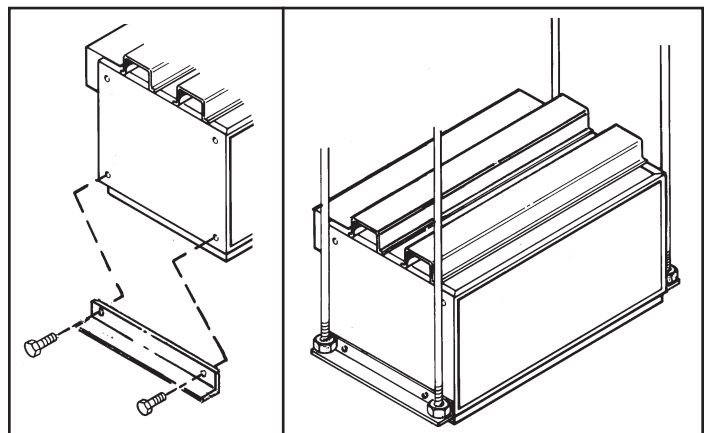
MOUNTING OPTIONS

Provide solid support to minimize sound levels. There are two basic mounting methods for these units.

Mounting brackets can be bolted to housing ends in a variety of configurations. Use screws and nuts provided in parts bag.



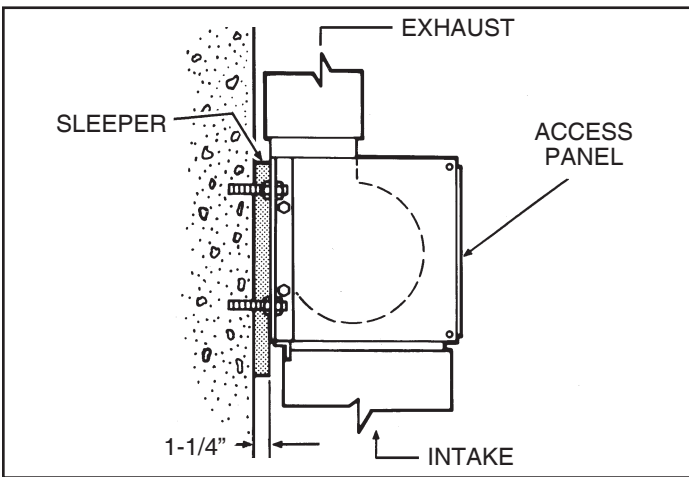
Typical mounting with threaded rod through mounting channels on top of housing.



Mounting with threaded rods through adjustable mounting brackets located at bottom of housing.

If installing unit as a ceiling ventilator, make sure that either duct flanges or housing will be flush with finished ceiling. Duct flanges may be removed and discarded if they interfere with a ceiling installation.

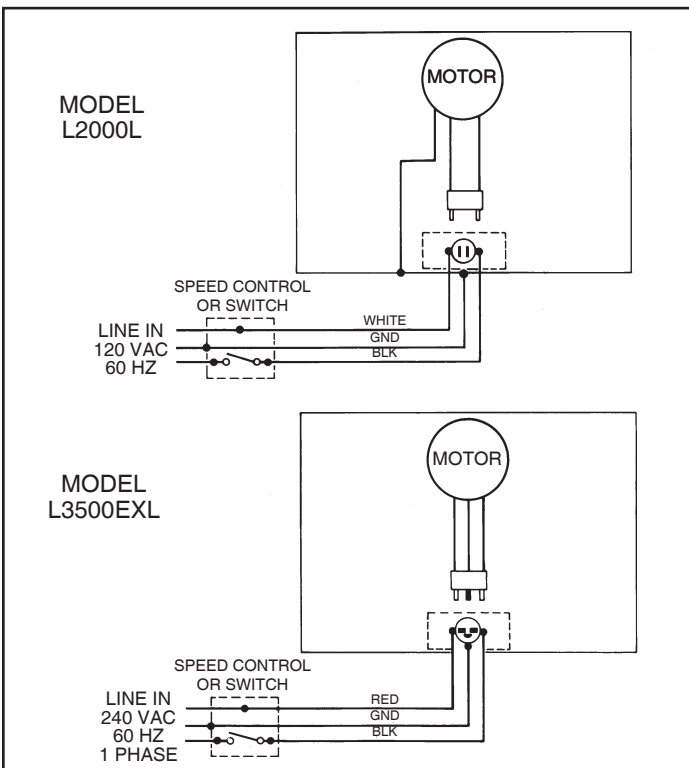
MOUNTING OPTIONS



Typical wall mounting with 3/8" threaded fasteners (by others) through mounting brackets.

ELECTRICAL CONNECTIONS

Connect electrical power cable to housing with proper connector for type of cable used. Provide 6" leads inside wiring box.

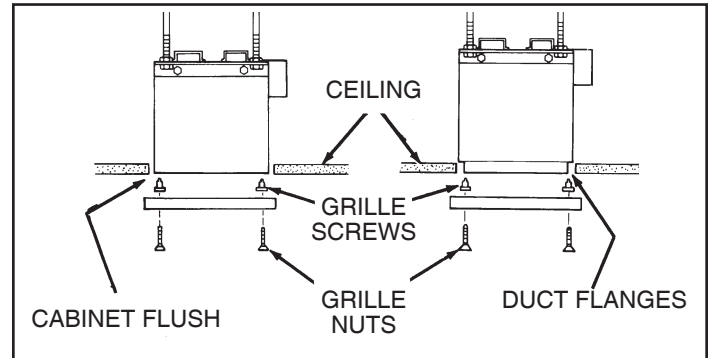


ACCESSORIES

DAMPER MODEL	GRILLE KIT	SPEED KIT	VIBRATION CONTROL	HANGER
L2000L	D100	G102	72V / 72W	V104
L3500EXL	D101	G103	75V	V104

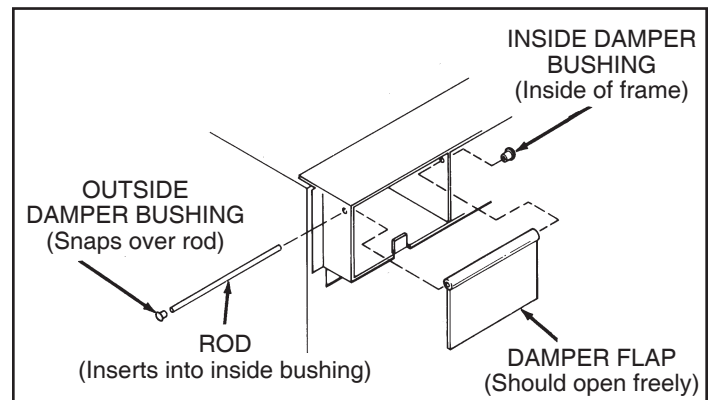
ACCESSORY INSTALLATIONS

If ventilator will discharge directly outside, install adamper kit to prevent backdrafts. A grille kit is available for applications where ventilator is installed with direct or remote room air intake.



Snap screw bushings into square openings around intake opening. Install grille with screws provided.

NOTE: If duct flanges around intake opening interfere with installation, remove them. Make sure that housing is flush with finished ceiling when ventilator is mounted.



Install damper flap using rod provided.

USE AND CARE

Ventilator is designed for continuous operation. If desired, it may be controlled using an on/off switch or a solid-state, variable speed control. Follow wiring instructions packed with control, and adhere to all local and state codes, and the National Electrical Code.

⚡ WARNING: To reduce the risk of electric shock, disconnect from power supply before servicing.

To clean grille: Use appropriate vacuum attachment or remove grille and clean with a soft cloth and mild soap or detergent. Dry grille thoroughly before reinstalling.

To clean blower assembly: Remove either access panel or ceiling grille. Unplug blower assembly. Provide safe support for blower assembly. Remove blower mounting screws and lift blower assembly out of housing. Gently vacuum housing and blower motor. Vacuum or gently wash blower wheels and housings. **DO NOT ALLOW WATER TO ENTER MOTOR.** Make sure blower assembly is completely dry before reinstalling. Replace blower assembly in housing and plug assembly in. Replace grille and/or access panel.

Motor is permanently lubricated. Do not oil or disassemble motor.

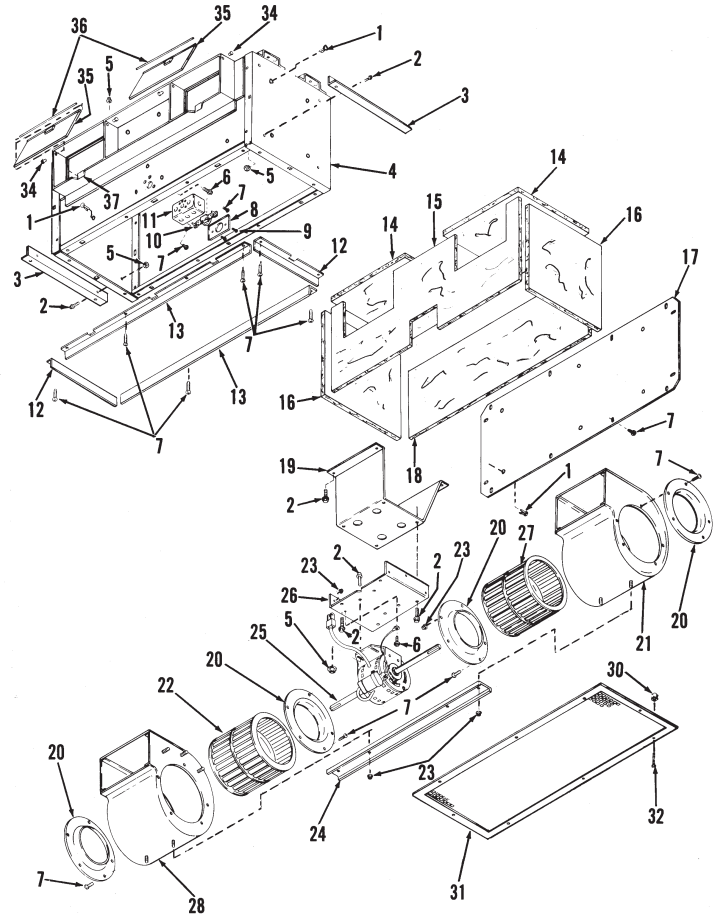
SERVICE PARTS

KEY NO.	MODEL L2000L		MODEL L3500EXL		DESCRIPTION
	PART NO.	QTY.	PART NO.	QTY.	
1	99420466	27	99420466	27	Insulation Clip
2	99170261	16	99170261	18	#5/16 - 18 x 1/2 Serrated Hex Head Screw
3	98006462	2	98006462	2	Mounting Bracket
4	97008107	1	97008108	1	Cabinet Body
5	93260447	12	93260447	14	#5/16 - 18 Lock Nut
6	99150471	2	---	--	#10-32 x 1/2 Green Ground Screw
7	99150490	42	99150490	44	#10B x 3/8 Serrated Pan Head Screw
8	99270658	1	99270658	1	Outlet Box Cover
9	99160319	2	99160319	2	#6-32 x 3/8 Machine Screw
10	99270656	1	99270657	1	Receptacle
11	99270659	1	99270659	1	Outlet Box
12	98006364	2	98006376	2	Duct Inlet Flange - short
13	98006363	2	98006375	2	Duct Inlet Flange - long
14	99500335	2	99500339	2	Bottom Panel Insulation
15	99500333	1	99500337	1	Back Panel Insulation
16	99500334	2	99500338	2	End Panel Insulation
17	98006699	1	98006700	1	Access Panel
18	99500336	1	99500340	1	Access Panel Insulation
19	97007450	1	97007451	1	Blower Platform
20	98006475	4	98006476	4	Venturi Ring
21	97007453	1	97007455	1	Right Hand Scroll
22	99020172	1	99020174	1	Blower Wheel - clockwise
23	99260477	10	99260477	12	1/4-20 Lock Nut
24	98006365	1	98006377	1	Blower Support Channel
25	99080194	1	99080195	1	Motor
26	98006381	1	98006382	1	Motor Platform
27	99020173	1	99020175	1	Blower Wheel - counter-clockwise
28	97007452	1	97007454	1	Left Hand Scroll
29	G-102	1	G-103	1	Grille Kit (contains Key Nos. 30, 31 & 32)
30	99420470	8	99420470	8	Grille Nut
31	98006477	1	98006478	1	Grille
32	99150472	8	99150472	8	#8-18 x 1 1/4 Grille Screw
33	D-100	1	D-101	1	Damper Kit (contains Key Nos. 34, 35, 36 & 37)
34	99100379	4	99100379	4	Damper Bushing
35	98006479	2	98006480	2	Damper Flap
36	98006481	2	98006472	2	Damper Rod
37	99760002	2	99760002	2	Damper Flap Magnet
**	97007448	1	97007448	1	Parts Bag (contains 4 ea. of Key Nos. 2 & 5)

Order replacement parts by PART NO. - not by KEY NO.

** Not Shown

SERVICE PARTS



WARRANTY

BROAN ONE YEAR LIMITED WARRANTY

Broan warrants to the original consumer purchaser of its products that such products will be free from defects in materials or workmanship for a period of one year from the date of original purchase. THERE ARE NO OTHER WARRANTIES, EXPRESS OR IMPLIED, INCLUDING, BUT NOT LIMITED TO, IMPLIED WARRANTIES OF MERCHANTABILITY OR FITNESS FOR A PARTICULAR PURPOSE.

During this one-year period, Broan will, at its option, repair or replace, without charge, any product or part which is found to be defective under normal use and service.

THIS WARRANTY DOES NOT EXTEND TO FLUORESCENT LAMP STARTERS AND TUBES. This warranty does not cover (a) normal maintenance and service or (b) any products or parts which have been subject to misuse, negligence, accident, improper maintenance or repair (other than by Broan), faulty installation or installation contrary to recommended installation instructions.

The duration of an implied warranty is limited to the one-year period as specified for the express warranty. Some states do not allow limitation on how long an implied warranty lasts, so the above limitation may not apply to you.

BROAN'S OBLIGATION TO REPAIR OR REPLACE, AT BROAN'S OPTION, SHALL BE THE PURCHASER'S SOLE AND EXCLUSIVE REMEDY UNDER THIS WARRANTY. BROAN SHALL NOT BE LIABLE FOR INCIDENTAL, CONSEQUENTIAL OR SPECIAL DAMAGES ARISING OUT OF OR IN CONNECTION WITH PRODUCT USE OR PERFORMANCE. Some states do not allow the exclusion or limitation of incidental or consequential damages, so the above limitation may not apply to you.

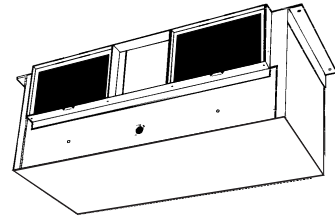
This warranty gives you specific legal rights, and you may also have other rights, which vary from state to state. This warranty supersedes all prior warranties.

To qualify for warranty service, you must (a) notify Broan at the address stated below or telephone: 1-800-637-1453, (b) give the model number and part identification and (c) describe the nature of any defect in the product or part. At the time of requesting warranty service, you must present evidence of the original purchase date.

In the U.S., contact: **Broan-NuTone LLC**, 926 West State Street, Hartford, WI 53027 (1-800-637-1453)

In Canada, contact: **Broan-NuTone Canada**, 1140 Tristar Drive Mississauga, Ontario

VENTILADORES LOS ONE SELECT® EN LÍNEA, PARA GABINETES



Page 5

LEA Y CONSERVE ESTAS INSTRUCCIONES

ADVERTENCIA

PARA REDUCIR EL RIESGO DE INCENDIO, GOLPE ELÉCTRICO, O LESIÓN A PERSONAS, OBSERVE LO SIGUIENTE:

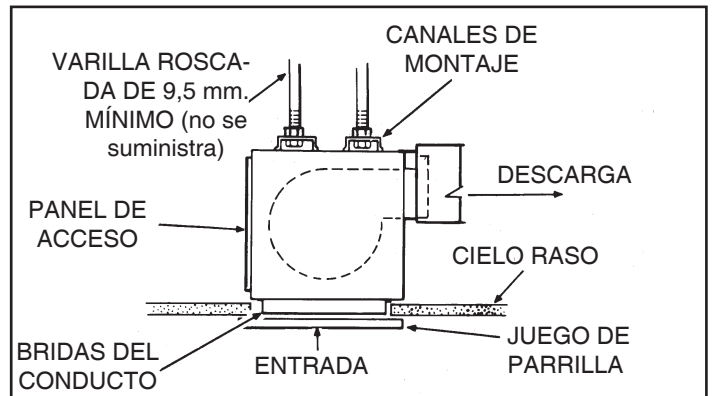
1. Use esta unidad solamente de la manera indicada por el fabricante. Si tiene preguntas, póngase en contacto con el fabricante a la dirección o teléfono que aparecen en la garantía.
2. Antes de limpiar o de poner en servicio la unidad, apague el interruptor en el panel de servicio, y asegure el panel de servicio para evitar que se encienda accidentalmente. Cuando el dispositivo para desconectar el servicio eléctrico no puede ser cerrado con algún tipo de traba, sujete fuertemente al panel de servicio, una etiqueta de advertencia prominente.
3. El trabajo de instalación y cableado eléctrico deben estar hechos por personal capacitado de acuerdo con todos los códigos y estándares aplicables, incluyendo códigos y estándares de construcción a prueba de incendios.
4. Se necesita suficiente aire para la combustión y extracción de gases por la chimenea del equipo que quema combustible para evitar la retrogresión de las llamas. Siga las directrices del fabricante y estándares de seguridad como los publicados por la Asociación Nacional de Protección Contra Incendios (o por sus siglas en inglés NFPA), y la Sociedad Americana de Ingenieros de Calefacción, Refrigeración, y Aire Acondicionado (o por sus siglas en inglés ASHRAE), y los códigos de las autoridades locales.
5. Cuando corte o taladre en una pared o cielo raso, no dañe cableado eléctrico o instalaciones no visibles.
6. Ventiladores con conductos siempre deben extraer hacia el exterior.
7. Para reducir el riesgo de incendio, use sólo ductos de metal.
8. Si esta unidad va a instalarse sobre una bañera o ducha, debe marcársela como correcta para dicha aplicación y debe conectarse a un protegido GFCI (Cortacircuito Accidental a Tierra).
9. Nunca instale un interruptor donde se pueda alcanzar desde una bañera o ducha.
10. Esta unidad se debe conectar a tierra.

CUIDADO

1. Para uso de ventilación general solamente. No lo use para extraer materiales o vapores peligrosos o explosivos.
2. Para evitar daño a los cojinetes del motor y hélices ruidosas y/o desequilibradas, mantenga la unidad de potencia lejos de rocíos de yeso, polvo de construcción, etc.
3. Para más información y requisitos favor leer la etiqueta de especificaciones del producto.

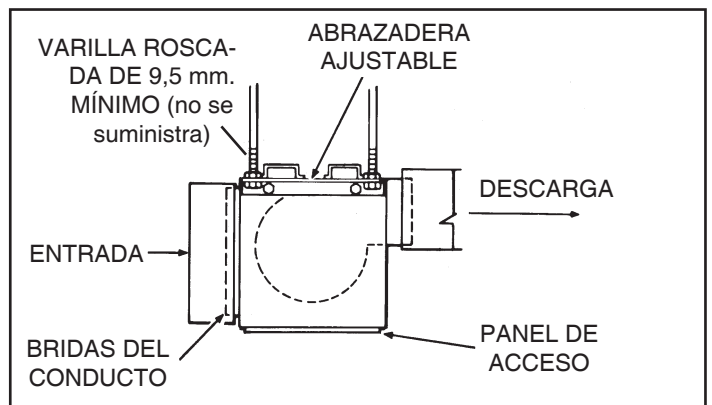
INSTALACIÓN

MONTAJE (descarga en ángulo recto)



Sale de la fábrica listo para instalarse como ventilador de montaje en cielo raso, con descarga en ángulo recto.

MONTAJE (configuración en línea)

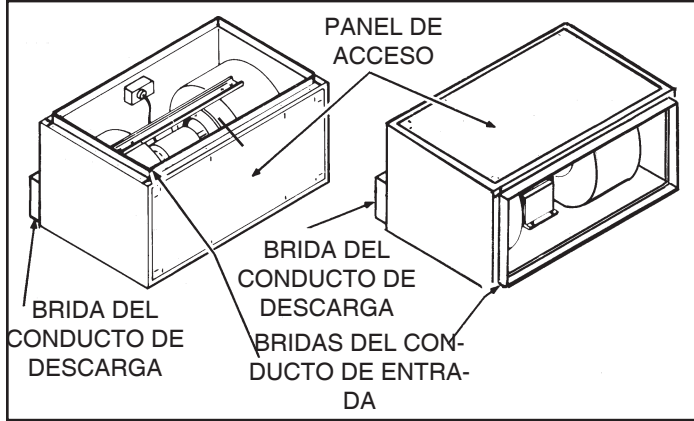


Convertido para aplicaciones en línea.

**Instalador: Deje este manual con el dueño de casa.
Dueño de casa: Información del uso y mantenimiento en la página 7.**

INSTALACIÓN (continúa)

CONVERSIÓN DE ÁNGULO RECTO A EN LÍNEA



Quite e invierta la posición de las bridas del conducto y del panel de acceso del armazón.

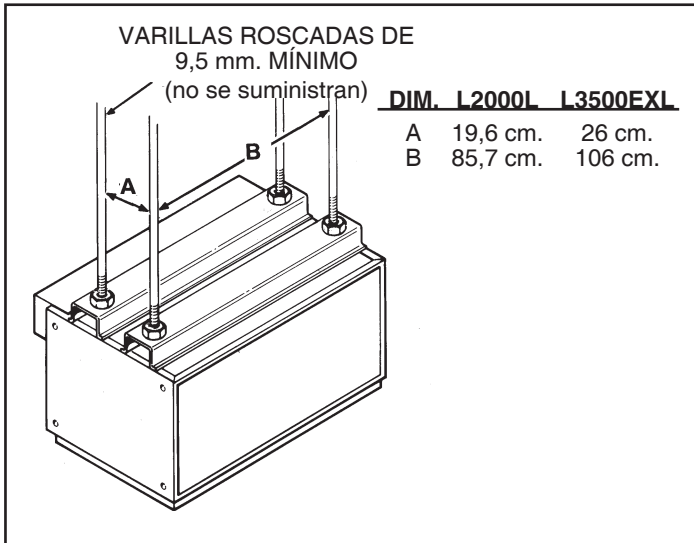
Consulte la Tabla 1 para determinar el tamaño correcto de los conductos de entrada y descarga.

TABLA 1

MODELO	TAMAÑO DEL CONDUCTO DE ENTRADA	TAMAÑO DEL CONDUCTO DE DESCARGA
L2000L	31,4 cm. x 90,8 cm.	19,6 cm. x 85,7 cm.
L3500EXL	36,8 cm. x 110,5 cm.	24,7 cm. x 113,6 cm.

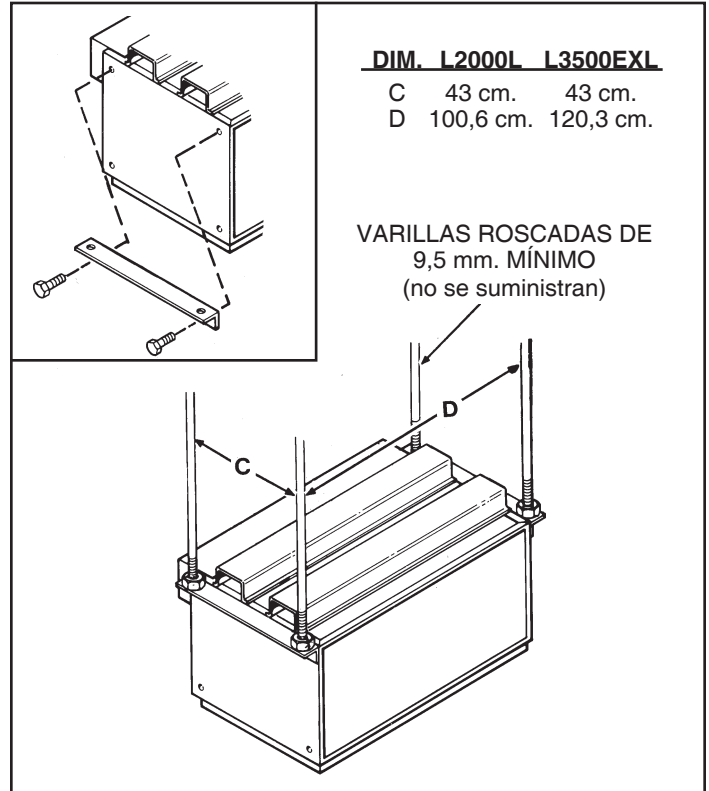
OPCIONES DE MONTAJE

Proporcione un soporte sólido para minimizar el nivel de sonido. Existen dos métodos básicos para el montaje de estas unidades.



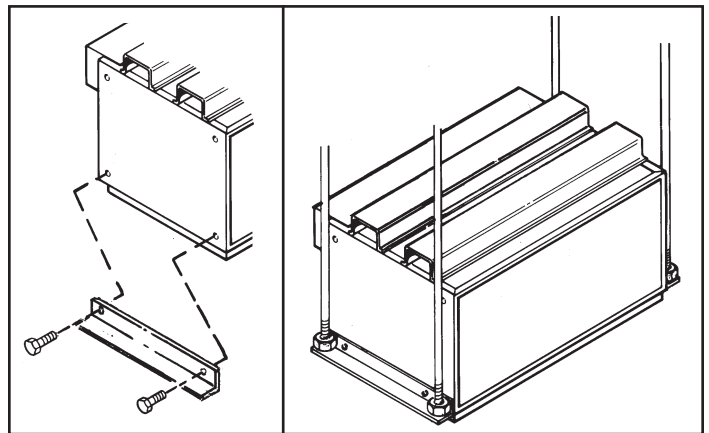
Montaje típico con la varilla roscada a través de los canales de montaje en la parte superior del armazón.

OPCIONES DE MONTAJE



Montaje con la varilla roscada a través de las abrazaderas de montaje ajustables que se encuentran en la parte superior del armazón.

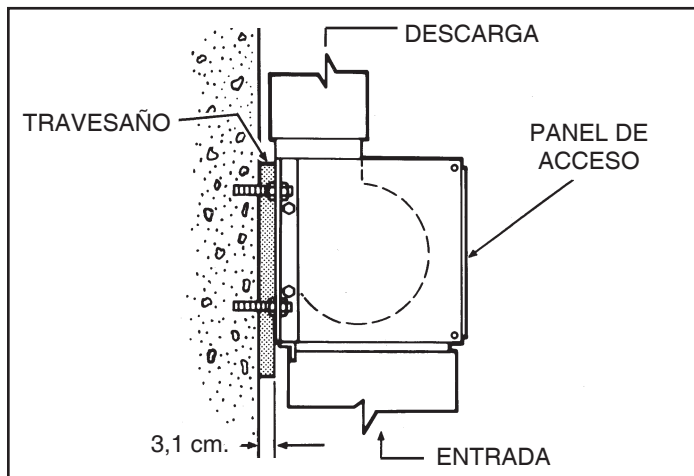
Las abrazaderas de montaje se pueden empernar en los extremos del armazón en una variedad de configuraciones. Utilice los tornillos y tuercas que se suministran en la bolsa de piezas.



Montaje con las varillas roscadas a través de las abrazaderas de montaje ajustables que se encuentran en la parte inferior del armazón.

Si va a instalar el ventilador en el cielo raso, asegúrese de que, ya sean las bridas del conducto o el armazón, queden al ras del cielo raso terminado. Las bridas del conducto pueden quitarse y desecharse si interfieren con la instalación de la unidad en el cielo raso.

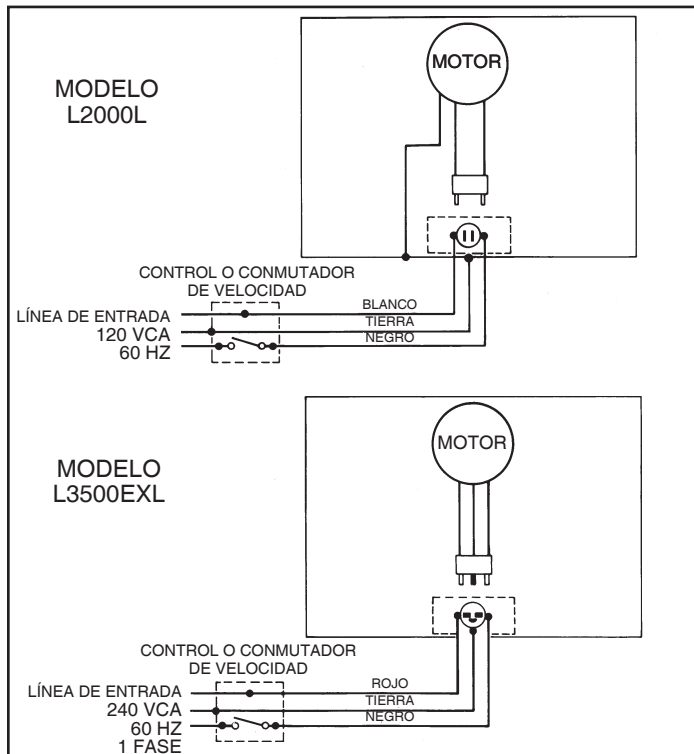
OPCIONES DE MONTAJE



Montaje típico en la pared con sujetadores roscados de 9,5 mm. (no se suministran) a través de las abrazaderas de montaje.

CONEXIONES ELÉCTRICAS

Conecte el cable de alimentación eléctrica en el armazón usando el conector apropiado para el tipo de cable que se está usando. Deje dentro de la caja de cableado tramos de cable de 15,2 cm.

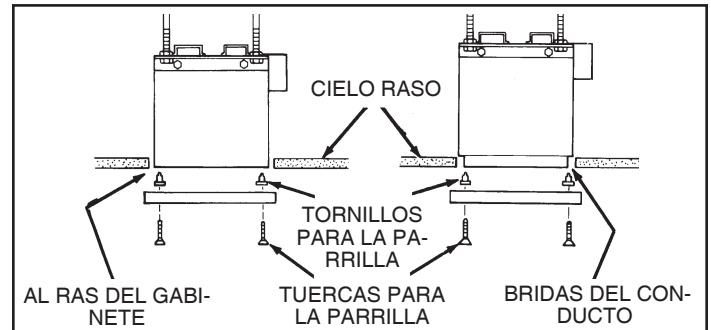


ACCESORIOS

MODELO	JUEGO DE REGULADOR DE TIRO	JUEGO DE PARRILLA	CONTROL DE VELOCIDAD	SUSPENSIÓN CONTRA VIBRACIONES
L2000L	D100	G102	72V / 72W	V104
L3500EXL	D101	G103	75V	V104

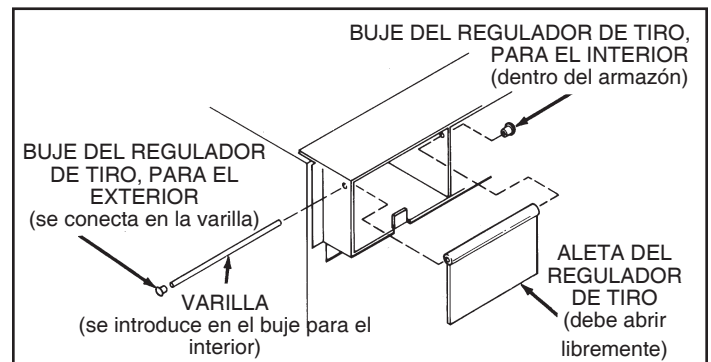
INSTALACIONES ACCESORIAS

Si la descarga del ventilador es directamente hacia afuera, instale un juego de regulador de tiro para evitar contracorrientes. Hay disponible un juego de parrilla para aquellas aplicaciones en las que el ventilador se instala con una entrada de aire ambiental directa o remota.



Conecte los bujes de rosca en las aberturas cuadradas alrededor de la abertura de entrada. Instale la parrilla con los tornillos que se suministran.

NOTA: Si las bridas de conducto que se encuentran alrededor de la abertura de entrada interfieren con la instalación, quítelas. Asegúrese de que el armazón quede al ras del cielo raso terminado cuando monte el ventilador.



Instale la aleta del regulador de tiro usando la varilla que se suministra.

USO Y CUIDADO

El ventilado está diseñado para funcionar continuamente. Si se desea, se puede controlar usando un conmutador de encendido/apagado o un control de estado sólido y velocidad variable. Siga las instrucciones para la conexión eléctrica que vienen con el control, y cumpla con todos los códigos locales y estatales y con el Código Eléctrico Nacional.

⚡ ADVERTENCIA: Para reducir el riesgo de recibir una descarga eléctrica, desconecte la unidad del suministro eléctrico antes de darle servicio.

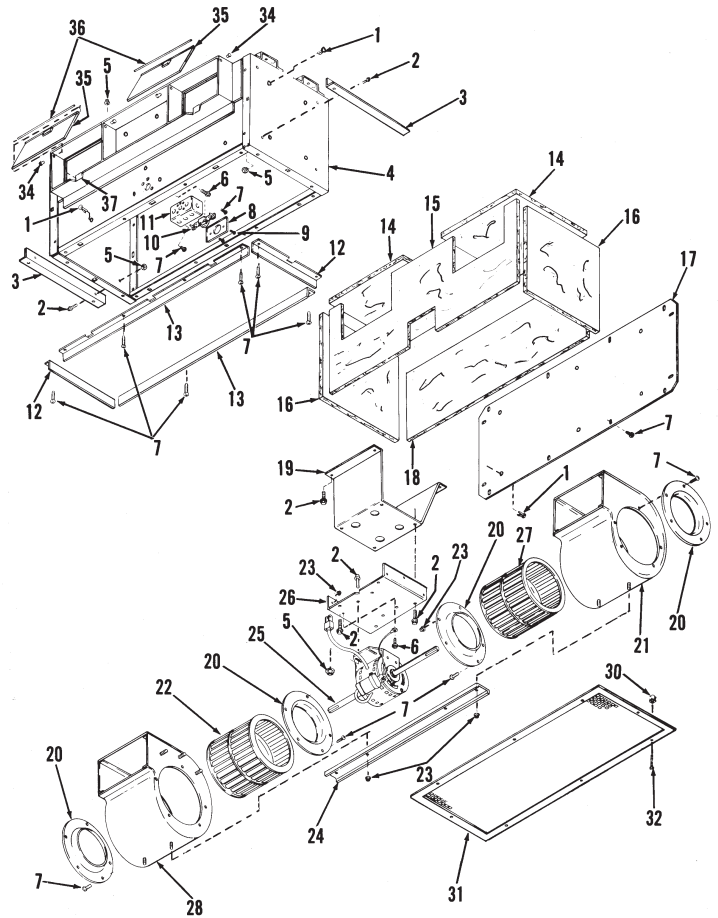
Para limpiar la parrilla: Utilice un accesorio apropiado en la aspiradora o quite la parrilla y límpiela con un paño suave y jabón o detergente suave. Seque completamente la parrilla antes de volver a instalarla.

Para limpiar el conjunto del ventilador: Quite el panel de acceso o la parrilla del cielo raso. Desconecte el conjunto del ventilador. Coloque el conjunto del ventilador sobre un soporte seguro. Quite los tornillos de montaje del ventilador y saque el conjunto del ventilador del armazón. Aspire suavemente el armazón y el motor del ventilador. Aspire o lave suavemente las coronas y armazones del ventilador. **NO PERMITA LA ENTRADA DE AGUA EN EL VENTILADOR.** Asegúrese de que el conjunto del ventilador esté completamente seco antes de volverlo a instalar. Vuelva a colocar el conjunto del ventilador en el armazón y enchufe la unidad. Vuelva a instalar la parrilla y/o el panel de acceso. El motor está lubricado permanentemente. No lubrique ni desmonte el motor.

PIEZAS PARA SERVICIO

CLAVE Nº.	MODELO PIEZA Nº.	L2000L CANT.	MODELO L3500EXL PIEZA Nº.	CANT.	DESCRIPCIÓN
1	99420466	27	99420466	27	Sujetador de aislamiento
2	99170261	16	99170261	18	Tornillo de cabeza hexagonal dentada #5/16 - 18 x 1/2
3	98006462	2	98006462	2	Abrazadera de montaje
4	97008107	1	97008108	1	Cuerpo del gabinete
5	93260447	12	93260447	14	Contratuercas #5/16 - 18
6	99150471	2	----	--	Tornillo para tierra, verde #10-32 x 1/2
7	99150490	42	99150490	44	Tornillo de cabeza troncocónica dentada #10B x 3/8
8	99270658	1	99270658	1	Cubierta de la caja de salida
9	99160319	2	99160319	2	Tornillo para metales #6-32 x 3/8
10	99270656	1	99270657	1	Receptáculo
11	99270659	1	99270659	1	Caja de salida
12	98006364	2	98006376	2	Brida de la entrada del conducto, corta
13	98006363	2	98006375	2	Brida de la entrada del conducto, larga
14	99500335	2	99500339	2	Aislamiento del panel inferior
15	99500333	1	99500337	1	Aislamiento del panel posterior
16	99500334	2	99500338	2	Aislamiento del panel del extremo
17	98006699	1	98006700	1	Panel de acceso
18	99500336	1	99500340	1	Aislamiento del panel de acceso
19	97007450	1	97007451	1	Plataforma del ventilador
20	98006475	4	98006476	4	Anillo Venturi
21	97007453	1	97007455	1	Caracol de mano derecha
22	99020172	1	99020174	1	Corona del ventilador, a la derecha
23	99260477	10	99260477	12	Contratuercas, 1/4-20
24	98006365	1	98006377	1	Canal de apoyo del ventilador
25	99080194	1	99080195	1	Motor
26	98006381	1	98006382	1	Plataforma del motor
27	99020173	1	99020175	1	Corona del ventilador, a la izquierda
28	97007452	1	97007454	1	Caracol de mano izquierda
29	G-102	1	G-103		Juego de parrilla (incluye piezas de claves Nº. 30, 31 y 32)
30	99420470	8	99420470	8	Tuerca para la parrilla
31	98006477	1	98006478	1	Parrilla
32	99150472	8	99150472	8	Tornillo para la parrilla, #8-18 x 1/4
33	D-100	1	D-101	1	Juego de regulador de tiro (incluye piezas de claves Nº. 34, 35, 36 y 37)
34	99100379	4	99100379	4	Buje del regulador de tiro
35	98006479	2	98006480	2	Aleta del regulador de tiro
36	98006481	2	98006472	2	Varilla del regulador de tiro
37	99760002	2	99760002	2	Imán de la aleta del regulador de tiro
**	97007448	1	97007448	1	Bolsa de piezas (incluye 4 piezas de cada clave Nº. 2 y 5)

PIEZAS PARA SERVICIO



GARANTIA

GARANTIA LIMITADA DE BROAN DE UN AÑO

Broan le garantiza al consumidor comprador original de sus productos que tales productos estarán libres de defectos en materiales o mano de obra por un período de un año a partir de la fecha de compra original. NO HAY OTRAS GARANTÍAS EXPLÍCITAS O IMPLÍCITAS, INCLUYENDO, PERO NO LIMITADAS A GARANTÍAS IMPLÍCITAS DE COMERCIALIZACION O APTITUD PARA UN PROPOSITO PARTICULAR.

Durante este período de un año, Broan reparará o cambiará, a su opción y sin cobro, cualquier producto o pieza que se encuentre defectuosa bajo uso y servicio normal.

ESTA GARANTIA NO SE EXTIENDE A ARRANCADORES DE LAMPARAS FLUORESCENTES Y TUBOS. Esta garantía no cubre (a) mantenimiento y servicio normales o (b) cualquier producto o pieza que hayan sido sometidos a uso equivocado, negligencia, accidente, mantenimiento o reparación indebida (excepto por Broan), instalación defectuosa o instalación contraria a las instrucciones de instalación.

La duración de cualquier garantía implícita se limita a un período de un año según se especifica en la garantía explícita. Algunos estados no permiten limitación a la duración de una garantía implícita, por lo que esta limitación tal vez no se aplica al caso suyo.

LA OBLIGACION DE BROAN DE REPARAR O CAMBIAR, A OPCION DE BROAN, SERA EL UNICO Y EXCLUSIVO REMEDIO AL COMPRADOR BAJO ESTA GARANTIA. BROAN NO SERA RESPONSABLE POR DAÑOS INCIDENTALES, CONSECUENTES, O ESPECIALES QUE SURJAN DE O EN RELACION A EL USO O DESEMPEÑO DEL PRODUCTO. Algunos estados no permiten la exclusión o limitación de daños incidentales o consecuentes, por lo que esta limitación o exclusión tal vez no se aplica en su caso.

Esta garantía le da derechos legales específicos, y usted puede tener otros derechos que varían de estado a estado. Esta garantía reemplaza todas las garantías anteriores.

Para calificar para servicio bajo esta garantía, usted debe (a) notificar a Broan en la dirección que aparece abajo o al teléfono 1-800-637-1453, (b) dar el número de modelo y la identificación de pieza y (c) describir el defecto en el producto o pieza. Al solicitar servicio bajo la garantía, usted debe presentar evidencia de la fecha de compra original.

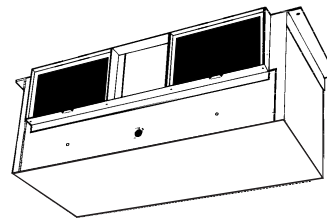
En los Estados Unidos, llame: **Broan-NuTone LLC**, 926 West State Street, Hartford, WI 53027 (1-800-637-1453)
En Canada, llame: **Broan-NuTone Canada**, 1140 Tristar Drive Mississauga, Ontario L5T 1H9 (1-888-882-7626)

Pida las piezas de repuesto por Nº. DE PIEZA, no por Nº. DE CLAVE.

** No se ilustra

VENTILATEURS DE PLACARDS EN LIGNE LOSONE SELECT®

Page 9



LIRE ET CONSERVER CES INSTRUCTIONS

AVERTISSEMENT



POUR RÉDUIRE LE RISQUE D'INCENDIE, DE CHOC ÉLECTRIQUE OU DE BLESSURES PERSONNELLES, OBSERVEZ CE QUI SUIT:

- Utilisez cette unité seulement de la façon prévue par le fabricant. Pour d'autres renseignements, contactez le fabricant à l'adresse ou au numéro de téléphone qui se trouve dans la garantie.
- Avant d'effectuer une réparation ou un entretien sur cet appareil, coupez le courant au tableau d'alimentation et verrouillez celui-ci pour empêcher que la tension soit remise accidentellement. Lorsque le verrouillage de la déconnexion n'est pas possible, mettez bien en vue un signal d'avertissement telle qu'une étiquette, sur le panneau d'alimentation.
- L'installation et la pose des fils électriques doivent être effectuées par une ou des personnes qualifiées conformément à tous les codes et normes applicables, incluant les normes de construction en rapport aux incendies.
- Il faut suffisamment d'air pour une combustion appropriée et l'échappement des gaz par le tuyau de la cheminée de l'équipement brûlant du combustible pour prévenir un contre-courant. Suivez les instructions du fabricant de l'équipement de chauffage et les normes de sécurité telles que celles publiées par la National Fire Protection Association (NFPA) et l'American Society for Heating, Refrigeration and Air Conditioning Engineers (ASHRAE) et des autorités du code local.
- Lors de la coupe ou du perçage dans un mur ou un plafond, prenez soin de ne pas endommager les fils électriques et les autres utilités dissimulées.
- La décharge des ventilateurs à conduit par l'évent doit toujours se faire à l'extérieur.
- Pour réduire le risque d'incendie, utilisez seulement des conduits de ventilation en métal.
- Si cette unité doit être installée au-dessus d'une baignoire ou d'une douche, elle doit être marquée comme étant appropriée pour l'application et être connectée à un circuit dérivé protégé GFCI (interrupteur de circuit en cas de défaut de mise à la terre du neutre).
- Ne placez jamais un interrupteur dans un endroit où il peut être rejoint d'une baignoire ou d'une douche.
- Cette unité doit être mise à la terre.

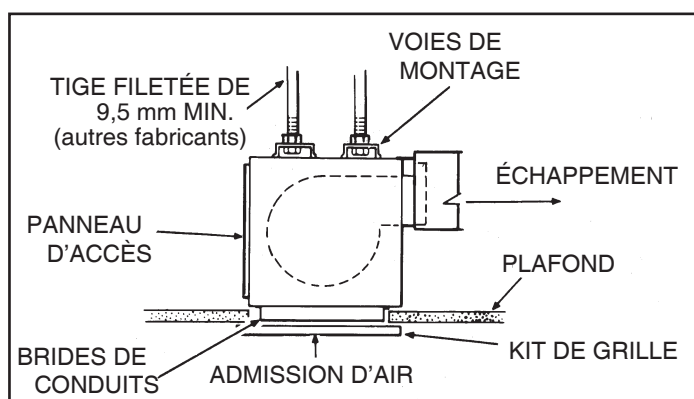
ATTENTION



- Pour ventilation générale seulement. Ne l'utilisez pas pour évacuer les vapeurs ou matériaux dangereux ou que peuvent exploser.
- Pour éviter d'endommager les coussinets du moteur et des turbines bruyantes et/ou mal équilibrées, assurez que l'unité motrice est exempte de poussière provenant des murs en pierres sèches et la construction.
- Veuillez lire l'étiquette de spécifications sur le produit pour d'autres renseignements et exigences.

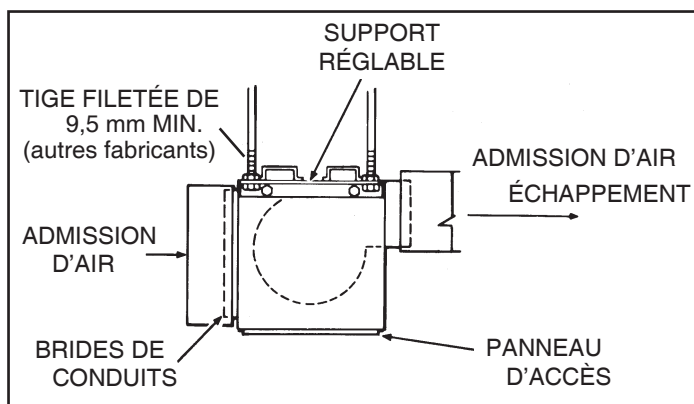
SCHÉMA DE L'INSTALLATION

CONFIGURATION (décharge à angle droit)



Expédié de l'usine prêt à être installé comme ventilateur de plafond à décharge à angle droit.

CONFIGURATION (en ligne)



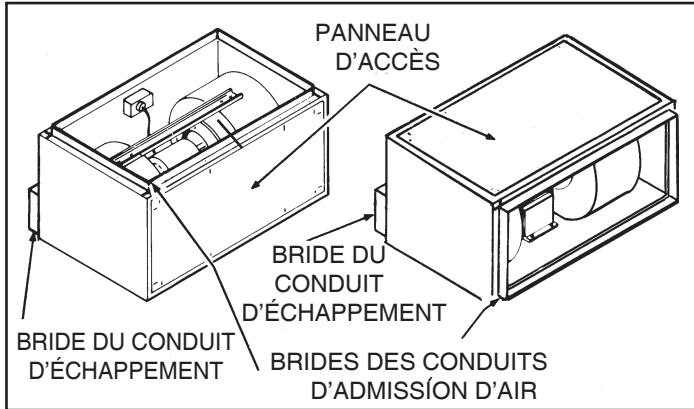
Converti pour applications en ligne.

Installateur: Remettez ce manuel au propriétaire de maison.

Propriétaire de maison: Mode d'utilisation et soin à la page 11.

SCHÉMA DE L'INSTALLATION (suite)

CONVERSION ANGLE DROIT - EN LIGNE



Retirer et inverser la position des brides de conduits et du panneau d'accès sur le boîtier.

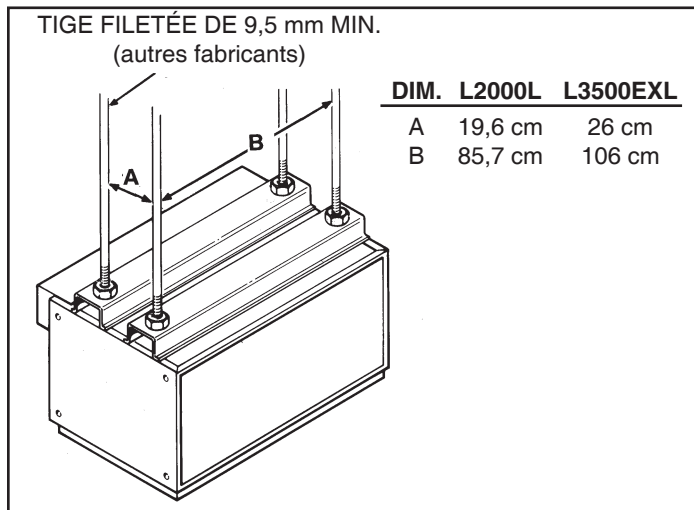
Pour les dimensions correctes des conduits d'admission d'air et d'échappement, voir le tableau 1.

TABLEAU 1

MODÈLE	DIMENSIONS DU CONDUIT D'ADMISSION	DIMENSIONS DU CONDUIT D'ÉCHAPPEMENT
L2000L	31,4 cm x 90,8 cm	19,6 cm x 85,7 cm
L3500EXL	36,8 cm x 110,5 cm	24,7 cm x 113,6 cm

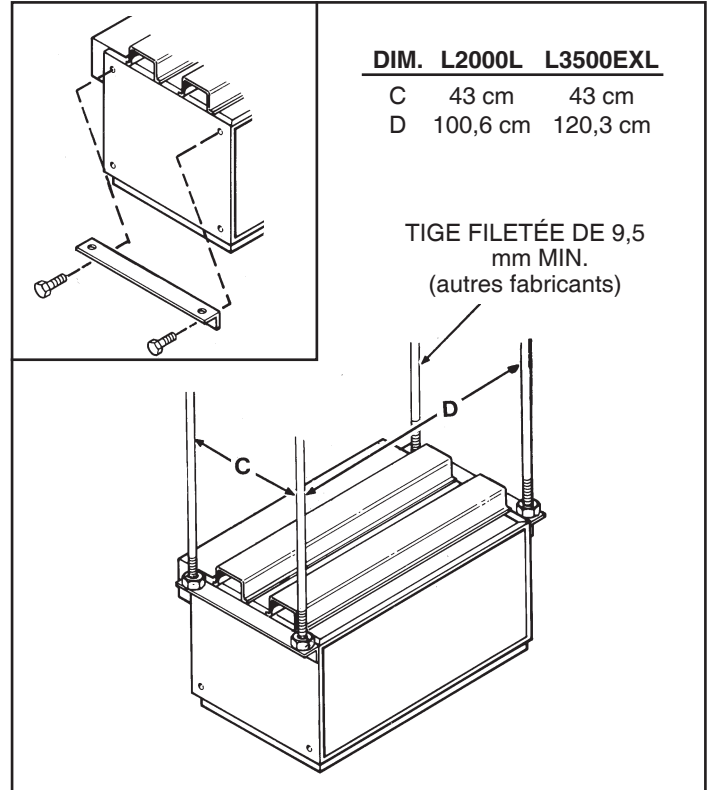
CONFIGURATIONS POSSIBLES

Fournir un support solide pour minimiser le bruit. Il existe deux méthodes de montage standard pour ces appareils.



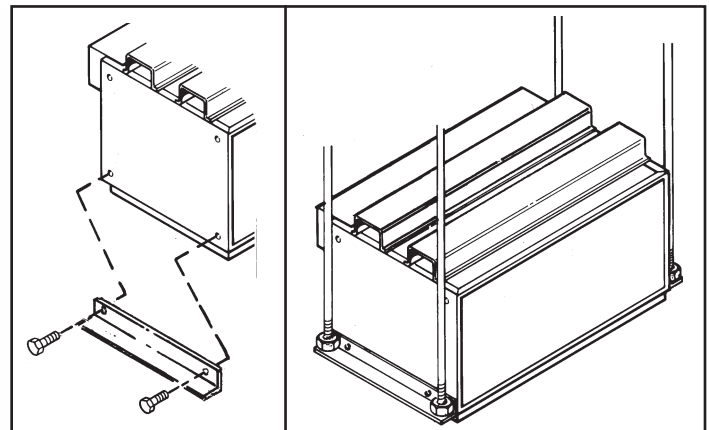
Configuration standard avec tige filetée enfilée à travers les voies de montage sur le dessus du boîtier

CONFIGURATIONS POSSIBLES



Configuration avec tige filetée enfilée à travers les supports réglables situés sur le dessus du boîtier

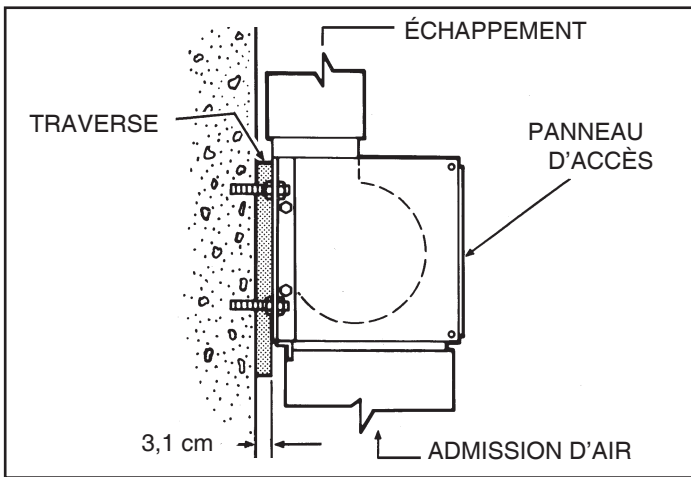
Les supports peuvent être boulonnés aux extrémités du boîtier dans plusieurs positions. Utiliser les vis et les écrous fournis dans le sachet de visserie.



Configuration avec tige filetée enfilée à travers les supports réglables situés en dessous du boîtier

Si l'appareil est installé au plafond, s'assurer que les brides de conduits ou le boîtier se trouvent contre le plafond fini. Les brides de conduits peuvent être retirées et jetées si elles interfèrent avec l'installation du plafond.

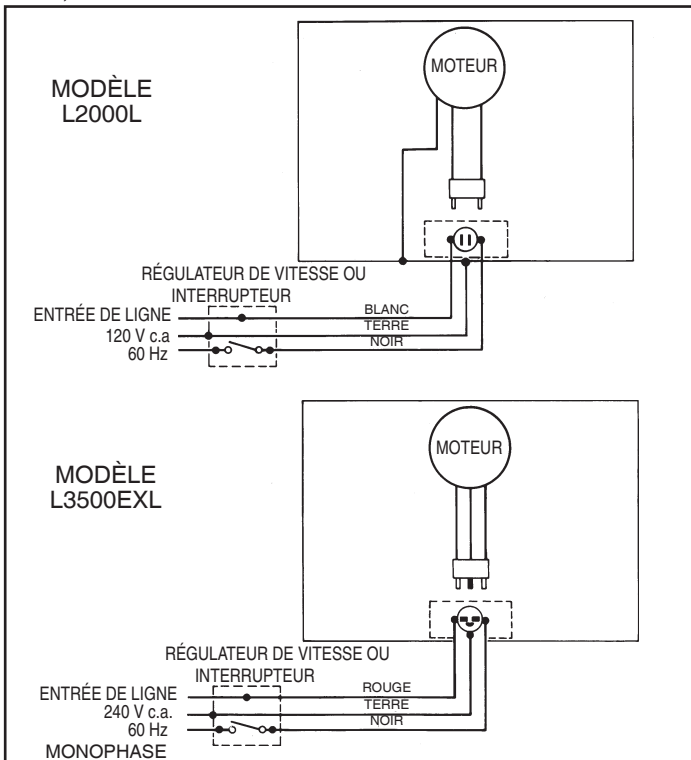
CONFIGURATIONS POSSIBLES



Montage mural standard avec attaches filetées de 9 mm (autres fabricants) enfilées à travers les supports

BRANCHEMENT ÉLECTRIQUES

Brancher le câble d'alimentation électrique sur le boîtier à l'aide d'un connecteur adapté au type de câble utilisé. Disposer de fils de 15,2 cm à l'intérieur du boîtier de connexions.

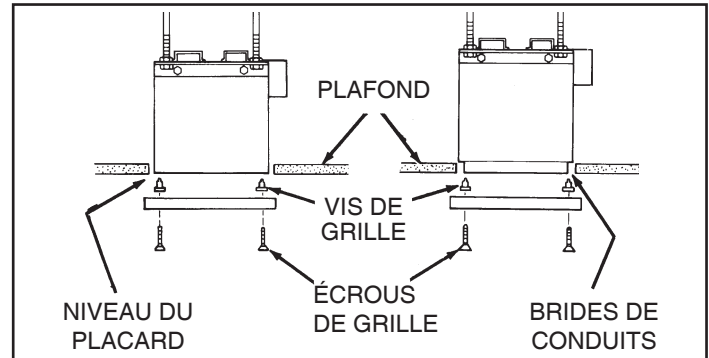


ACCESSOIRES

MODÈLE	KIT DE REGISTRE	KIT DE GRILLE	RÉGULATEUR DE VITESSE	AMORTISSEUR DE VIBRATIONS
L2000L	D100	G102	72V / 72W	V104
L3500EXL	D101	G103	75V	V104

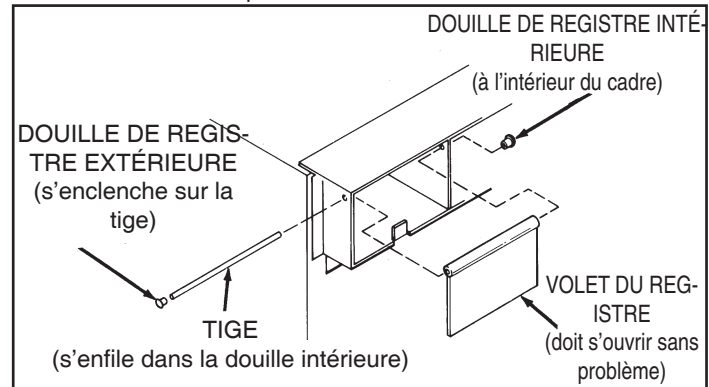
INSTALLATION DES ACCESSOIRES

Si la décharge du ventilateur se fait directement à l'extérieur, installer le kit de registre pour empêcher les refoulements. Un kit de grille est disponible pour les applications où le ventilateur est installé avec admission d'air directe ou à partir d'une pièce distante.



Enclencher les douilles filetées dans les ouvertures carrées autour de l'ouverture d'admission. Installer la grille avec les vis fournies.

REMARQUE : Si les brides de conduits qui entourent l'ouverture d'admission interfèrent avec l'installation, les retirer. S'assurer que le boîtier est contre le plafond fini une fois le ventilateur monté.



Installer le volet du registre à l'aide de la tige fournie.

UTILISATION ET ENTRETIEN

Le ventilateur a été conçu pour une utilisation continue. Si désiré, il peut être commandé à l'aide d'un interrupteur marche/arrêt ou d'un régulateur de vitesse à semi-conducteurs. Suivre les instructions de câblage fournies avec le régulateur et respecter tous les codes locaux et provinciaux en vigueur, de même que le Code national de l'électricité.

⚡ AVERTISSEMENT : Pour diminuer les risques de décharge électrique, débrancher la source d'alimentation avant toute opération d'entretien.

Pour nettoyer la grille : Utiliser un accessoire d'aspirateur approprié ou retirer la grille et nettoyer à l'aide d'un chiffon doux et de savon ou de détergent doux. Bien essuyer la grille avant de la réinstaller.

Pour nettoyer la soufflerie : Retirer le panneau d'accès ou la grille du plafond. Débrancher la soufflerie. L'appuyer sur un support solide. Retirer les vis de fixation de la soufflerie et retirer délicatement la soufflerie du boîtier en soulevant. Aspirer le boîtier et le moteur de la soufflerie avec précaution. Aspirer ou laver avec précaution les roues de la soufflerie et les boîtiers. **NE PAS LAISSER D'EAU S'INFILTRER DANS LE MOTEUR.** S'assurer que la soufflerie est complètement sèche avant de la réinstaller. Remettre la soufflerie dans le boîtier et brancher l'ensemble. Remettre la grille et/ou le panneau d'accès en place.

Le moteur est lubrifié en permanence. Ne pas le lubrifier ni le démonter.

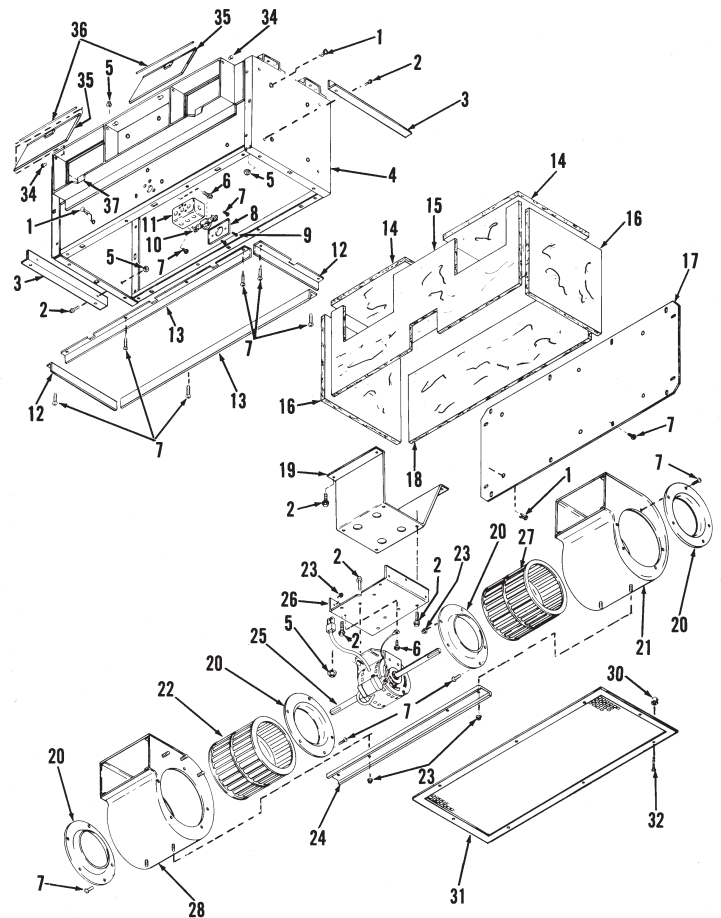
PIÈCES DE RECHANGE

LÉG-ENDE	MODÈLE L2000L		MODÈLE L3500EXL		DESCRIPTION
	N° DE RÉF.	QTÉ	N° DE RÉF.	QTÉ	
1	99420466	27	99420466	27	Clip isolante
2	99170261	16	99170261	18	Vis dentée à six pans 5/16 - 18 x 1/2
3	98006462	2	98006462	2	Support
4	97008107	1	97008108	1	Placard
5	93260447	12	93260447	14	Contre-écrou 5/16 - 18
6	99150471	2	----	--	Vis de borne de terre verte 10-32 x 1/2
7	99150490	42	99150490	44	Vis dentée à tête cylindrique bombée 10B x 3/8
8	99270658	1	99270658	1	Couvercle du boîtier de sortie
9	99160319	2	99160319	2	Vis à métaux 6-32 x 3/8
10	99270656	1	99270657	1	Prise
11	99270659	1	99270659	1	Boîtier de sortie
12	98006364	2	98006376	2	Bride du conduit d'admission - courte
13	98006363	2	98006375	2	Bride du conduit d'admission - longue
14	99500335	2	99500339	2	Isolant du panneau inférieur
15	99500333	1	99500337	1	Isolant du panneau arrière
16	99500334	2	99500338	2	Panneau terminal isolant
17	98006699	1	98006700	1	Panneau d'accès
18	99500336	1	99500340	1	Isolant du panneau d'accès
19	97007450	1	97007451	1	Plate-forme de la soufflerie
20	98006475	4	98006476	4	Anneau de venturi
21	97007453	1	97007455	1	Volute à droite
22	99020172	1	99020174	1	Roue de ventilateur - sens des aiguilles d'une montre
23	99260477	10	99260477	12	Contre-écrou 1/4-20
24	98006365	1	98006377	1	Voie de support de soufflerie
25	99080194	1	99080195	1	Moteur
26	98006381	1	98006382	1	Plate-forme de moteur
27	99020173	1	99020175	1	Roue de soufflerie - sens inverse des aiguilles d'une montre
28	97007452	1	97007454	1	Volute à gauche
29	G-102	1	G-103	1	Kit de grille (contient n° de réf. 30, 31 et 32)
30	99420470	8	99420470	8	Écrou de grille
31	98006477	1	98006478	1	Grille
32	99150472	8	99150472	8	Vis de grille 8-18 x 1/4
33	D-100	1	D-101	1	Kit de registre (contient n° de réf. 34, 35, 36 et 37)
34	99100379	4	99100379	4	Douille de registre
35	98006479	2	98006480	2	Volet de registre
36	98006481	2	98006472	2	Tige de registre
37	99760002	2	99760002	2	Aimant du volet de registre
**	97007448	1	97007448	1	Sachet de visserie (contient 4 n° de réf. 2 et 5)

Commander les pièces de rechange par numéro de référence et non à l'aide du numéro de légende.

* Visserie standard - peut être achetée localement.

PIÈCES DE RECHANGE



GARANTIE

GARANTIE LIMITÉE D'UN AN DE BROAN

Broan garantit à l'acheteur consommateur original, de ses produits qu'ils sont exempts de défauts dans les matières premières ou la main-d'oeuvre pour une période d'un an à compter de la date d'achat original. IL N'Y A PAS D'AUTRES GARANTIES, EXPRIMÉES OU IMPLICITES, INCLUANT MAIS NON PAS LIMITÉ AUX GARANTIES IMPLICITES POUR FIN DE COMMERCIALISATION ET DE CONVENANCE DANS UN BUT PARTICULIER.

Pendant cette période d'un an, Broan, à son choix, réparera ou remplacera, gratuitement, tout produit ou pièce qui s'avère défectueux sous utilisation et service normal.

CETTE GARANTIE NE COUVRE PAS LES DÉMARREURS DE LAMPES FLUORESCENTES ET LES TUBES. Cette garantie ne couvre pas (a) l'entretien et le service normal ou (b) tout produit ou pièce endommagé par suite de mauvais usage, négligence, accident, entretien inapproprié ou réparation (autre que par Broan), mauvais installation ou installation contraire au mode d'installation recommandé.

La durée de toute garantie implicite est limitée à une période d'un an tel que spécifié pour la garantie exprimée.

L'ENGAGEMENT DE BROAN DE RÉPARER OU DE REMPLACER, AU CHOIX DE BROAN, SERA LA SEULE OBLIGATION EXCLUSIVE SOUS CETTE GARANTIE. BROAN NE SE TIENDRA PAS RESPONSABLE DES DOMMAGES DIRECTS, INDIRECTS OU SPÉCIAUX SURVENANT À CAUSE DE OU EN RAPPORT À L'UTILISATION OU LA PERFORMANCE DE SES PRODUITS.

Cette garantie vous donne des droits légaux spécifiques et il se peut que vous ayez d'autres droits. Cette garantie annule toutes les garanties précédentes.

Pour le service sous garantie, vous devez (a) aviser Broan à l'adresse ci-dessous, (b) donner le numéro du modèle et l'identification de la pièce et (c) décrire la nature de tout défaut dans le produit ou la pièce. Au temps de demander le service sous garantie, vous devez présenter une preuve de la date d'achat original.

Aux E.U., communiquez avec: **Broan-NuTone LLC**, 926 West State Street, Hartford, WI 53027 (1-800-637-1453)

Au Canada, communiquez avec: **Broan-NuTone Canada**, 1140 Tristar Drive Mississauga, Ontario L5T 1H9 (1-888-882-7626)