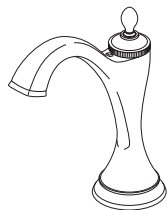
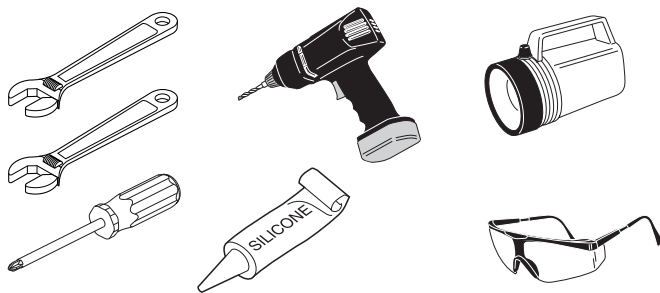


Model/Modelo/Modèle
65685LF
Series/Series/Seria
Charlotte™



Write purchased model number here.
Escriba aquí el número del modelo comprado.
Inscrivez le numéro de modèle ici.

You may need/Usted puede necesitar/ Articles dont vous pouvez avoir besoin:



For easy installation of your Brizo® faucet you will need:

- To **READ ALL** the instructions completely before beginning.
- To **READ ALL** warnings, notices, care and maintenance information.
- A Brizo® sink drain with plastic tailpiece is required:
RP72411 Grid Strainer without Overflow
RP72412 Grid Strainer with Overflow
RP72413 Push Pop-Up without Overflow
RP72414 Push Pop-Up with Overflow

Para instalación fácil de su llave Brizo® usted necesitará:

- **LEER TODAS** las instrucciones completamente antes de empezar.
- **LEER TODOS** los avisos, cuidados, e información de mantenimiento.
- Se requiere un desagüe de Brizo® con aislamiento:
RP72411 Desagüe con filtro sin reboso
RP72412 Rejilla filtro con reboso
RP72413 Desagüe automático sin reboso
RP72414 Desagüe automático con reboso

Pour installer votre robinet Brizo® facilement, vous devez:

- **LIRE TOUTES** les instructions avant de débiter;
- **LIRE TOUS** les avertissements ainsi que toutes les instructions de nettoyage et d'entretien;
- Un renvoi Brizo® isolé est requis :
RP72411 Crépine sans trop-plein
RP72412 Crépine avec trop-plein
RP72413 Renvoi mécanique actionné par pression, sans trop-plein
RP72414 Renvoi mécanique actionné par pression, avec trop-plein

THERMOSTATIC CONTROL LAVATORY TOUCH AND PROXIMITY SENSING CENTERSET FAUCET - RECOMMENDED FOR USE ON NON METALLIC SINKS

CONTROL TERMOSTÁTICO SENSIBLE AL TACTO Y DETECCIÓN DE PROXIMIDAD DE LLAVES DE AGUA MONOBLOC - SE RECOMIENDA SU USO EN FREGADEROS NO-METÁLICOS

ROBINET CENTERSET TACTILE ET À DÉTECTION DE PROXIMITÉ ET À COMMANDE THERMOSTATIQUE POUR LAVABO - RECOMMANDÉ POUR UNE UTILISATION SUR DES LAVABOS NON MÉTALLIQUES

⚠ WARNING

Scald possible. May result in personal injury. Adjust temperature limit counterclockwise per these instructions.

Notice

Property damage assured. Water leak certain. Ball nose risers will void product warranty and will cause property damage.

Property damage and water leak possible. Use manufacturers supplied hoses provided with this faucet. Follow instructions to install hoses. Incorrectly installed or unapproved hoses void warranty.

Property damage and water leak possible. Incorrectly installed or unapproved clip and hose may cause water leaks and property damage. Follow instructions to install hose and clip provided with this faucet.

Property damage and water leak possible. Leaks and property damage may occur from incorrect installation. Follow all installation instructions before making final connections and turning on the supplies.

⚠ ADVERTENCIA

Posible escaldadura. Puede resultar en lesiones personales. Ajuste la temperatura límite hacia la izquierda, siga estas instrucciones.

Aviso

Asegurado contra daños a la propiedad. Protección segura contra filtraciones. Tubos montantes o verticales de bola anularán la garantía del producto y pueden causar daños a la propiedad.

Posibles daños a la propiedad y filtración de agua. Utilice las mangueras de los fabricantes incluidas con esta llave de agua - grifo. Siga las instrucciones para instalar las mangueras. Una instalación incorrecta o mangueras que no son aprobadas anularán la garantía.

Un gancho o manguera incorrectamente instalado o no autorizado puede causar fugas o filtraciones de agua y daños a la propiedad. Siga las instrucciones para instalar la manguera y el gancho incluidos con esta llave de agua - grifo.

Posibles daños a la propiedad y filtración de agua. Las filtraciones o fugas de agua y daños a la propiedad pueden ocurrir por una instalación incorrecta. Siga todas las instrucciones de instalación antes de hacer las conexiones finales y abrir los suministros de agua.

⚠ MISE EN GARDE

Possibilité d'ébouillantage et de blessures. Réglez la butée de température maximale dans le sens antihoraire conformément à ces instructions.

Avis

Fuite et dommages matériels à coup sûr. L'utilisation de tubes-raccords à nez arrondi entraînera l'annulation de la garantie et des dommages matériels.

Possibilité de dommages matériels et de fuite. Utilisez les tuyaux souples fournis par le fabricant avec ce robinet. Installez les tuyaux souples conformément aux instructions. La garantie est nulle et sans effet en cas d'installation incorrecte des tuyaux ou d'installation de tuyaux non approuvés.

Possibilité de dommages matériels et de fuite. Une mauvaise installation du tuyau souple et de l'agrafe peut entraîner une fuite et des dommages matériels. Installez le tuyau souple et l'agrafe fournis avec de robinet conformément aux instructions.

Possibilité de dommages matériels et de fuite. Une mauvaise installation peut entraîner une fuite et des dommages matériels. Effectuez l'installation conformément à toutes les instructions avant de faire les branchements finals et d'ouvrir les robinets d'alimentation.

CLEANING AND CARE

Care should be given to the cleaning of this product. Although its finish is extremely durable, it can be damaged by harsh abrasives or polish. To clean, simply wipe gently with a damp cloth and blot dry with a soft towel.

Limited Warranty on Brizo® Faucets

Parts and Finish

All parts (other than electronic parts and batteries) and finishes of this Brizo® faucet are warranted to the original consumer purchaser to be free from defects in material and workmanship for as long as the original consumer purchaser owns the home in which the faucet was first installed or, for commercial users, for 5 years from the date of purchase.

Electronic Parts and Batteries (if applicable)

Electronic parts (other than batteries), if any, of this Brizo® faucet are warranted to the original consumer purchaser to be free from defects in material and workmanship for 5 years from the date of purchase or, for commercial users, for one year from the date of purchase. No warranty is provided on batteries.

Delta Faucet Company will replace, FREE OF CHARGE, during the applicable warranty period, any part or finish that proves defective in material and/or workmanship under normal installation, use and service. If repair or replacement is not practical, Delta Faucet Company may elect to refund the purchase price in exchange for the return of the product. **These are your exclusive remedies.**

Delta Faucet Company recommends using a professional plumber for all installation and repair. We also recommend that you use only genuine Brizo® replacement parts.

Delta Faucet Company shall not be liable for any damage to the faucet resulting from misuse, abuse, neglect or improper or incorrectly performed installation, maintenance or repair, including failure to follow the applicable care and cleaning instructions. Replacement parts may be obtained by calling the applicable number below or by writing to:

In the United States and Mexico:

Delta Faucet Company
Product Service
55 E. 111th Street
Indianapolis, IN 46280
1-877-345-BRIZO (2749)
customerservice@deltafaucet.com

In Canada:

Masco Canada Limited, Plumbing Group
Technical Service Centre
350 South Edgeware Road
St. Thomas, Ontario, Canada N5P 4L1
1-877-345-BRIZO (2749)
customerservice@mascoCanada.com

Proof of purchase (original sales receipt) from the original purchaser must be made available to Delta Faucet Company for all warranty claims unless the purchaser has registered the product with Delta Faucet Company. This warranty applies only to Brizo® faucets manufactured after January 1, 1995 and installed in the United States of America, Canada and Mexico.

DELTA FAUCET COMPANY SHALL NOT BE LIABLE FOR ANY SPECIAL, INCIDENTAL OR CONSEQUENTIAL DAMAGES (INCLUDING LABOR CHARGES) FOR BREACH OF ANY EXPRESS OR IMPLIED WARRANTY ON THE FAUCET. Some states/provinces do not allow the exclusion or limitation of special, incidental or consequential damages, so these limitations and exclusions may not apply to you. This warranty gives you special legal rights. You may also have other rights which vary from state/province to state/province.

This is Delta Faucet Company's exclusive written warranty and the warranty is not transferable.

If you have any questions or concerns regarding our warranty, please view our Warranty FAQs at www.Brizo.com, email us at customerservice@deltafaucet.com or call us at the applicable number above.

© 2013 Masco Corporation of Indiana

LIMPIEZA Y CUIDADO DE SU LLAVE

Tenga cuidado al ir a limpiar este producto. Aunque su acabado es sumamente durable, puede ser afectado por agentes de limpieza o para pulir abrasivos. Para limpiar su llave, simplemente frótelas con un trapo húmedo y luego séquela con una toalla suave.

Garantía Limitada de las Llaves de Agua (grifos) Brizo®

Piezas y acabado

Todas las piezas (excepto las piezas electrónicas y las pilas) y los acabados de esta llave de agua Brizo® están garantizados al consumidor comprador original de estar libres de defectos en material y fabricación durante el tiempo que el comprador original posea la vivienda en la que la llave de agua fue originalmente instalada o, para los consumidores comerciales, durante 5 años a partir de la fecha de compra.

Componentes electrónicos y pilas (si aplicable)

Todas las piezas (salvo las pilas), si hay, de esta llave de agua Brizo® están garantizadas al consumidor comprador original de estar libres de defectos en materiales y fabricación durante 5 años a partir de la fecha de compra o, para los usuarios comerciales, por un año a partir de la fecha de compra. No se garantizan las pilas.

Delta Faucet Company reemplazará, SIN CARGO, durante el período de garantía aplicable, cualquier pieza o acabado que pruebe tener defectos de material y/o fabricación bajo la instalación, uso y servicio normal. Si la reparación o su reemplazo no es práctico, Delta Faucet Company tiene la opción de reembolsarle su dinero por la cantidad del precio de compra a cambio de la devolución del producto. **Estos son sus únicos recursos.**

Delta Faucet Company recomienda que use los servicios de un plomero profesional para todas las instalaciones y reparaciones. También le recomendamos que utilice sólo las piezas de repuesto originales de Brizo®.

Delta Faucet Company no será responsable por cualquier daño a la llave de agua que resulte del mal uso, abuso, negligencia o mala instalación o mantenimiento o reparación incorrecta, incluyendo el no seguir los cuidados aplicables y las instrucciones de limpieza.

Las piezas de repuesto se pueden obtener llamando al número correspondiente más abajo, o escribiendo a:

En los Estados Unidos y México:

Delta Faucet Company
Product Service
55 E. 111th Street
Indianapolis, IN 46280
1-877-345-BRIZO (2749)
customerservice@deltafaucet.com

En Canadá:

Masco Canada Limited, Plumbing Group
Technical Service Centre
350 South Edgeware Road
St. Thomas, Ontario, Canada N5P 4L1
1-877-345-BRIZO (2749)
customerservice@mascoCanada.com

La prueba de compra (recibo original) del comprador original debe ser disponible a Delta Faucet Company para todos los reclamos a menos que el comprador haya registrado el producto con Delta Faucet Company. Esta garantía le aplica sólo a las llaves de agua de Brizo® fabricadas después del 1 de enero 1995 e instaladas en los Estados Unidos de América, Canadá y México.

DELTA FAUCET COMPANY NO SE HACE RESPONSABLE POR CUALQUIER DAÑO ESPECIAL, INCIDENTAL O CONSECUENTE (INCLUYENDO LOS GASTOS DE MANO DE OBRA) POR EL INCUMPLIMIENTO DE CUALQUIER GARANTÍA EXPRESA O IMPLÍCITA DE LA LLAVE DE AGUA. Algunos estados/provincias no permiten la exclusión o limitación de daños especiales, incidentales o consecuentes, por lo que estas limitaciones y exclusiones pueden no aplicarle a usted. Esta garantía le otorga derechos legales. Usted también puede tener otros derechos que varían de estado/provincia a estado/provincia.

Esta es la garantía exclusiva por escrito de Delta Faucet Company y la garantía no es transferible.

Si usted tiene alguna pregunta o inquietud acerca de nuestra garantía, por favor, vea nuestra sección de preguntas frecuentes FAQ sobre la garantía en www.Brizo.com, también puede enviarnos un correo electrónico a customerservice@deltafaucet.com o llámenos al número que le corresponda anteriormente incluido.

© 2013 Masco Corporación de Indiana

INSTRUCTIONS DE NETTOYAGE

Il faut le nettoyer avec soin. Même si son fini est extrêmement durable, il peut être abîmé par des produits fortement abrasifs ou des produits de polissage. Il faut simplement le frotter doucement avec un chiffon humide et le sécher à l'aide d'un chiffon doux.

Garantie limitée des robinets Brizo®

Pièces et finis

Toutes les pièces (à l'exception des composants électroniques et des piles) et tous les finis de ce robinet Brizo® sont protégés contre les défauts de matériel et les vices de fabrication par une garantie qui est consentie au premier acheteur et qui demeure valide tant que celui-ci demeure propriétaire de la maison dans laquelle le robinet a été installé. Dans le cas d'une utilisation commerciale, la garantie est de 5 ans à compter de la date d'achat.

Composants électroniques et piles (le cas échéant)

Si ce robinet Brizo® comporte des composants électroniques, ces composants (à l'exception des piles) sont protégés contre les défauts de matériel et les vices de fabrication par une garantie consentie au premier acheteur qui est d'une durée de 5 ans à compter de la date d'achat. Dans le cas d'une utilisation commerciale, la garantie est d'un an à compter de la date d'achat. Aucune garantie ne couvre les piles.

Delta Faucet Company remplacera, GRATUITEMENT, pendant la période de garantie applicable, toute pièce ou tout fini qui présentera une défectuosité du matériel et/ou un vice de fabrication pour autant que le robinet ait été installé, utilisé et entretenu normalement. S'il est impossible de réparer ou de remplacer le robinet, Delta Faucet Company pourra décider de rembourser le prix d'achat du produit pour autant que celui-ci lui soit retourné. **Il s'agit de vos seuls recours.**

Delta Faucet Company recommande de confier l'installation et la réparation à un plombier professionnel. Nous vous recommandons également d'utiliser uniquement des pièces de rechange authentiques Brizo®.

Delta Faucet Company se dégage de toute responsabilité à l'égard des dommages causés au robinet en raison d'un mauvais usage, d'un usage abusif, de la négligence ou de l'utilisation d'une méthode d'installation, de maintenance ou de réparation incorrecte ou inadéquate, y compris les dommages résultant du non-respect des instructions de nettoyage et d'entretien applicables.

Pour obtenir des pièces de rechange, veuillez appeler au numéro applicable ci-dessous ou écrire à l'adresse applicable ci-dessous.

Aux États-Unis et au Mexique :

Delta Faucet Company
Product Service
55 E. 111th Street
Indianapolis, IN 46280
1-877-345-BRIZO (2749)
customerservice@deltafaucet.com

Au Canada:

Masco Canada Limited, Plumbing Group
Technical Service Centre
350 South Edgeware Road
St. Thomas, Ontario, Canada N5P 4L1
1-877-345-BRIZO (2749)
customerservice@mascoCanada.com

La preuve d'achat (reçu original) du premier acheteur doit être présentée à Delta Faucet Company pour toutes les demandes en vertu de la garantie, sauf si le produit a été enregistré auprès de Delta Faucet Company. La présente garantie s'applique uniquement aux robinets Brizo® fabriqués après le 1er janvier 1995 et installés aux États-Unis d'Amérique, au Canada et au Mexique.

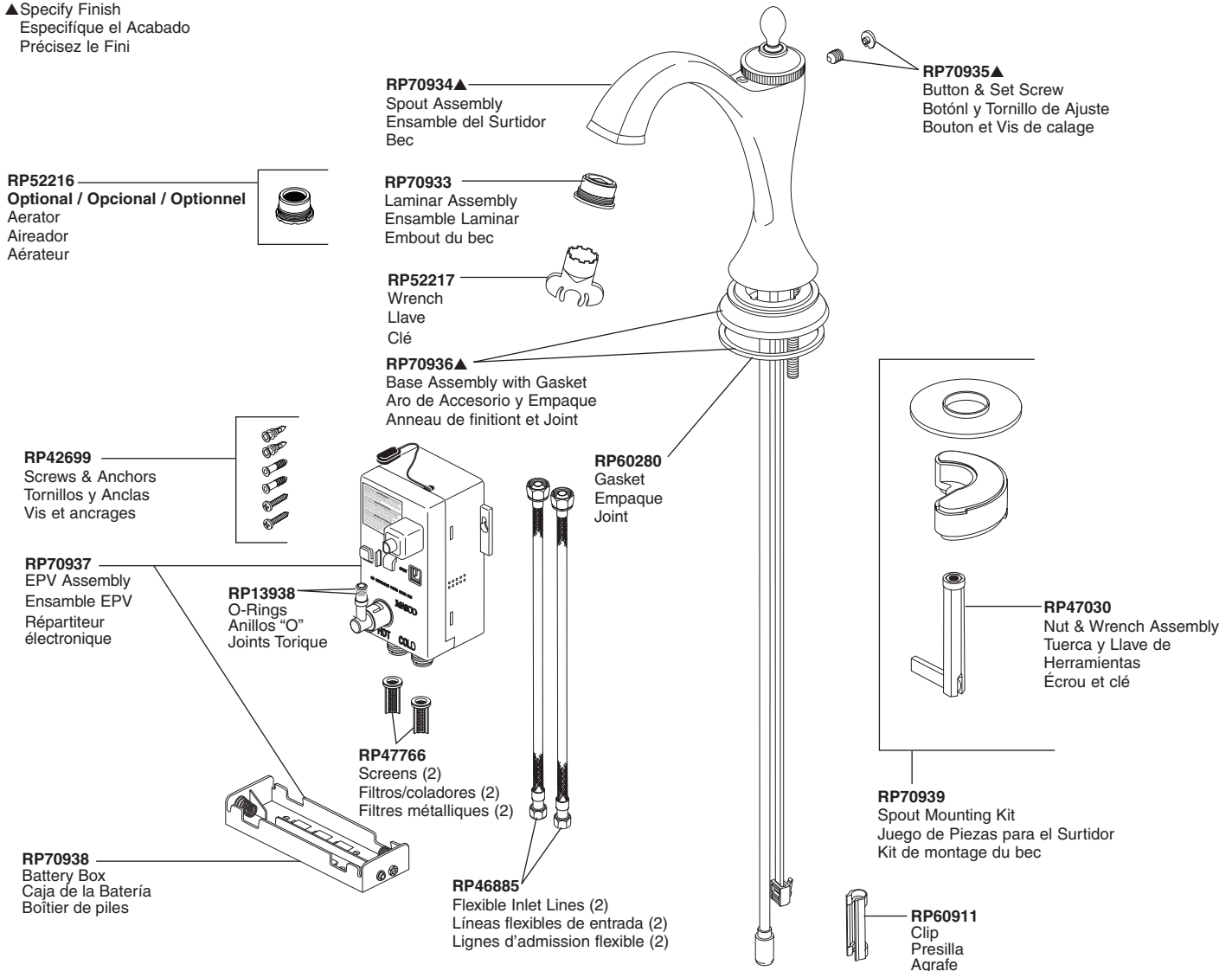
DELTA FAUCET COMPANY SE DÉGAGE DE TOUTE RESPONSABILITÉ À L'ÉGARD DES DOMMAGES PARTICULIERS, CONSÉCUTIFS OU INDIRECTS (Y COMPRIS LES FRAIS DE MAIN-D'ŒUVRE) QUI POURRAIENT RÉSULTER DE LA VIOLATION D'UNE GARANTIE IMPLICITE OU EXPLICITE QUELCONQUE SUR LE ROBINET. Dans les États ou les provinces où il est interdit de limiter ou d'exclure la responsabilité à l'égard des dommages particuliers, consécutifs ou indirects, les limites et les exclusions susmentionnées ne s'appliquent pas. La présente garantie vous donne des droits précis qui peuvent varier selon l'État ou la province où vous résidez.

La présente garantie écrite est la garantie exclusive offerte par Delta Faucet Company et elle n'est pas transférable.

Si vous avez des questions ou des préoccupations en ce qui concerne notre garantie, veuillez consulter la page Warranty FAQs à www.Brizo.com, faire parvenir un courriel à customerservice@deltafaucet.com ou nous appeler au numéro applicable.

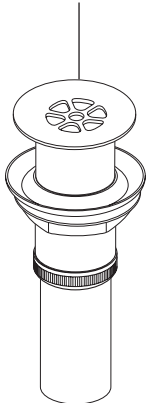
© 2013 Division de Masco Indiana

▲ Specify Finish
Específico el Acabado
Précisez le Fini

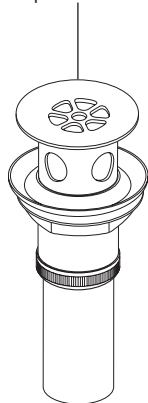


*** MUST use plastic tailpiece with drain (included).**

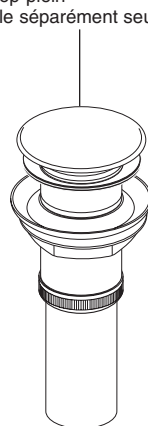
*** RP72411▲**
Grid Strainer without Overflow
(Accessory Order Only)
Cesta/colador para el Desagüe sin
Rebosadero
(Orden de Accesorio solamente)
Crépine sans trop-plein
(Livrablé séparément seulement)



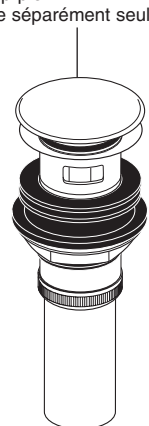
*** RP72412▲**
Grid Strainer Assembly with Overflow
(Accessory Order Only)
Cesta/colador para el Desagüe
con Rebosadero
(Orden de Accesorio solamente)
Crépine avec trop-plein
(Livrablé séparément seulement)

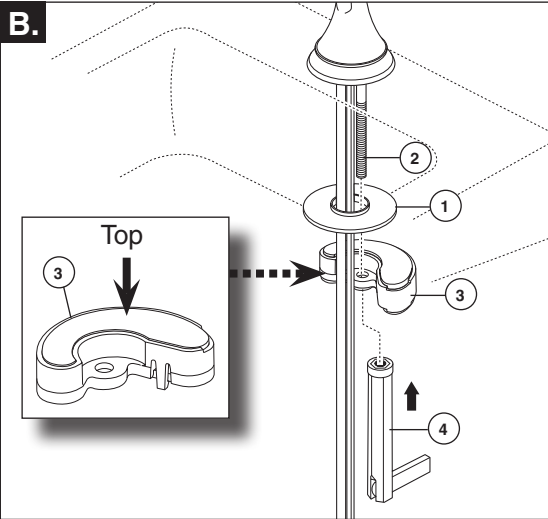
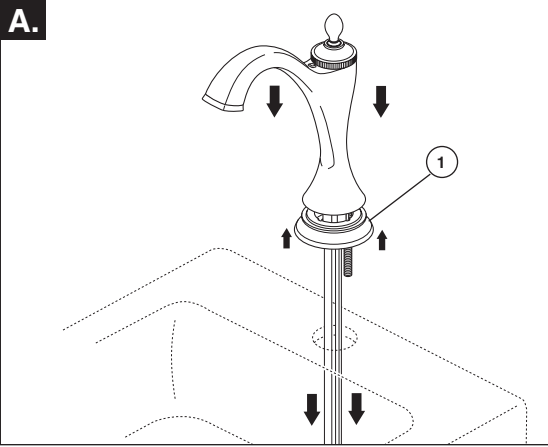


*** RP72413▲**
Push Pop-UP without Overflow
(Accessory Order Only)
Control de rebose sin
desagües manuales
(Orden de Accesorio solamente)
Renvoi mécanique à poussoir
sans trop-plein
(Livrablé séparément seulement)



*** RP72414▲**
Push Pop-UP with Overflow
(Accessory Order Only)
Control de rebose para
desagües manuales
(Orden de Accesorio solamente)
Renvoi mécanique à poussoir
avec trop-plein
(Livrablé séparément seulement)



1

A. Slide spacer with gasket (1) up over tubes and mounting stud. Slide tubes and wires down through mounting hole and position faucet on sink. Make sure LED is facing the front. **Option: If sink is uneven, use silicone under the gasket.**

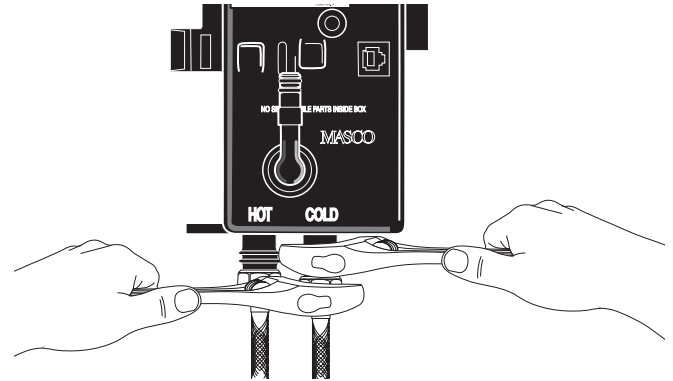
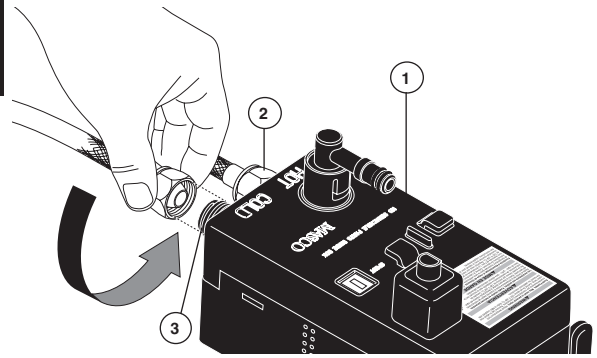
B. From underneath, slide spout insulator (1) up over tubes and mounting stud (2). Place mounting assembly (3), metal bracket down, over mounting stud (2). Secure using wrench and nut (4).

A. Deslice el separador con el empaque con un solo agujero (1) a lo largo de los tubos y el perno de montaje. Deslice los tubos y los alambres a través del agujero de coloque la llave de agua o grifo en su sitio en el fregadero. Asegúrese que el diodo emisor de luz (DEL) está de frente. **Opción: Si el lavamanos está desnivelado, use silicón debajo del empaque.**

B. Desde abajo, deslice el aislante del surtidor (1) a lo largo de los tubos y del perno de montaje (2). Coloque el ensamble de montaje (3), el soporte de metal hacia abajo, sobre el perno de montaje (2). Fije utilizando una llave de tuercas y la tuerca (4).

A. Glissez la pièce d'espacement avec le joint à un trou (1) sur les tubes et le goujon de montage. Glissez le tubes et les fils dans le trou de montage et placez le robinet sur le lavabo. Assurez-vous que la DEL est orientée vers l'avant. **Facultatif : si le lavabo est inégal, appliquez du composé à la silicone sous le joint.**

B. Par-dessous, glissez la pièce isolante (1) du bec sur les tubes et le goujon de montage (2). Placez l'ensemble de montage (3), support métallique vers le bas, sur le goujon de montage (2). Fixez-le avec la clé et l'écrou (4).

2**Notice**

Property damage assured. Water leak certain. Ball nose risers will void product warranty and will cause property damage.

Property damage and water leak possible. Use manufacturers supplied hoses provided with this faucet. Follow instructions to install hoses. Incorrectly installed or unapproved hoses void warranty.

Place the Electronic Proportioning Valve (EPV) (1) on a flat surface; and, connect the hot and cold water supply lines to the correct, hot (2) and cold (3), EPV inlet fittings. **NOTE: To avoid damage to the EPV module, thread 1/2-14 NPSM hose fittings on to EPV by hand. Complete installation by using 2 wrenches to tighten. Do not overtighten.**

Aviso

Asegurado contra daños a la propiedad. Protección segura contra filtraciones. Tubos montantes o verticales de bola anularán la garantía del producto y pueden causar daños a la propiedad.

Posibles daños a la propiedad y filtración de agua. Utilice las mangueras de los fabricantes incluídas con esta llave de agua - grifo. Siga las instrucciones para instalar las mangueras. Una instalación incorrecta o mangueras que no son aprobadas anularán la garantía.

Coloque la válvula EPV en una superficie plana; y conecte las tuberías de agua de suministro caliente y fría a los accesorios correctos EPV de entrada caliente (1) y fría (2). **NOTA: Para evitar dañar el módulo del EPV, atornille los accesorios de 1/2-14 NPSM de la manguera con la mano en el EPV. Complete la instalación utilizando dos llaves de tuercas para apretar. No apriete demasiado.**

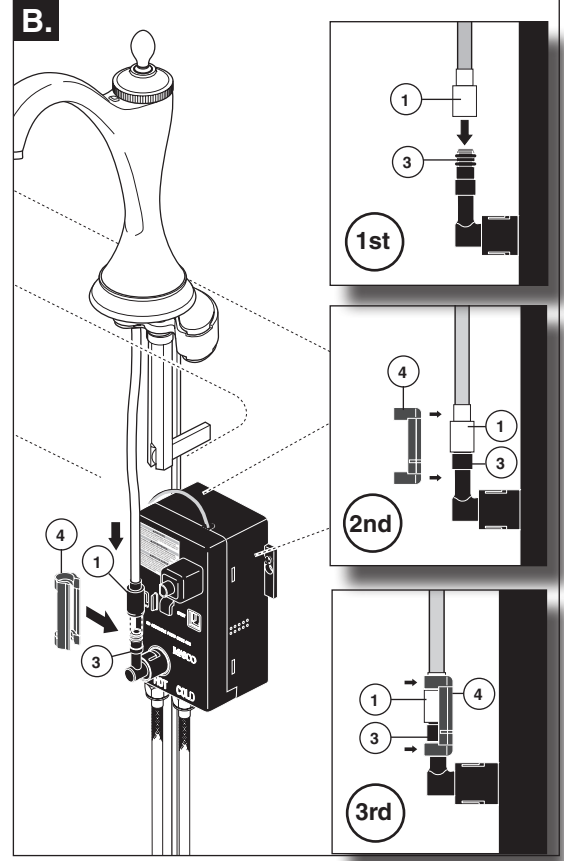
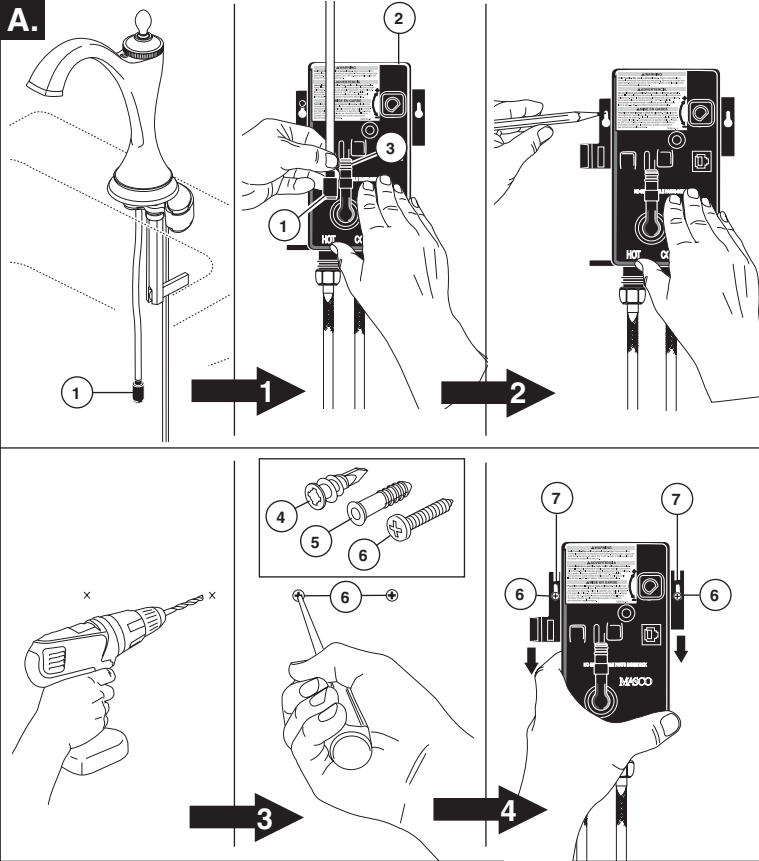
Avis

Fuite et dommages matériels à coup sûr. L'utilisation de tubes-raccords à nez arrondi entraînera l'annulation de la garantie et des dommages matériels.

Possibilité de dommages matériels et de fuite. Utilisez les tuyaux souples fournis par le fabricant avec ce robinet. Installez les tuyaux souples conformément aux instructions. La garantie est nulle et sans effet en cas d'installation incorrecte des tuyaux ou d'installation de tuyaux non approuvés.

Placez le répartiteur électronique sur une surface plane; raccordez ensuite les tuyaux d'alimentation en eau chaude et en eau froide aux entrées d'eau chaude (1) et d'eau froide (2) du répartiteur électronique. **NOTE : Pour éviter d'endommager le module électronique, vissez les raccords à filetage 1/2-14 NPSM des tuyaux souples sur le répartiteur électronique à la main. Serrez ensuite les raccords à l'aide de 2 clés. Prenez garde de trop serrer.**

3



EPV Module Installation

A. Using the end fitting of the faucet inlet tube (1), locate a position **underneath** the sink or a cabinet wall to install the Electronic Proportioning Valve (EPV) (2). **The location must allow the faucet tube (1) to connect to the EPV outlet (3). Be sure to allow at least 2" spacing between batteries and surrounding objects (stop fittings, drain lines, etc.). Also check to ensure water supply hook-up hoses will reach the selected location.** Using the EPV module as a guide, mark the location for the 2 screw holes. If screwing directly into a wall stud, drill 3/32" (2.38 mm) holes where marked. If using the provided screw-in anchors (4), drill 1/4" (6.35 mm) holes. For sleeve type anchors (5), drill 3/16" (4.76 mm) holes. If installing anchors, push in until flush with walls.

Install screws (6) leaving approximately 1/4" of the screw shank exposed. Slide EPV module screw holes (7) over installed screws (6), then pull module down to lock in position. **Do not tighten the screws.**

B. Push hose end (1) onto the EPV outlet (3). Attach clip (4) over hose fittings as shown. Pull moderately to ensure connection has been made.

Notice

Property damage and water leak possible. Incorrectly installed or unapproved clip and hose may cause water leaks and property damage. Follow instructions to install hose and clip provided with this faucet.

Instalación de módulo del EPV

A. Usando la conexión final del tubo de entrada de la llave o grifo (1), ubique una posición debajo del fregadero en una pared de un armario para instalar la Válvula con Control Electro-proporcional (EPV) (2). **La ubicación debe permitir que el tubo del grifo (1) conecte a la toma del EPV (3). También verifique para asegurar que las mangueras para la conexión al suministro de agua alcanzan la ubicación seleccionada.** Con el módulo del EPV como guía, marque la ubicación de los dos orificios de los tornillos. Si atornilla directamente en un entramado de pared, perforo agujeros de 3/32" (2,38 mm) donde indicado. Si se utilizan anclas atornillables (4), perforo agujeros de 1/4" (6,35 mm). Para anclajes de camisa (5), perforo agujeros de 3/16" (4,76 mm). Si está instalando anclas, empuje hasta que queden al ras de las paredes. Instale los tornillos (6) dejando aproximadamente 1/4" de la espiga del tornillo expuesta. Deslice los agu-

jeros del módulo del EPV para los tornillos (7) sobre los tornillos instalados (6), a continuación, hale el módulo hacia abajo para fijar en su sitio. **No apriete los tornillos.**

B. Presione el extremo de la manguera (1) en la salida del EPV (3). Conecte el gancho (4) sobre las mangueras como se muestra. Hale moderadamente para asegurar que se ha hecho la conexión.

Aviso

Un gancho o manguera incorrectamente instalado o no autorizado puede causar fugas o filtraciones de agua y daños a la propiedad. Siga las instrucciones para instalar la manguera y el gancho incluidos con esta llave de agua - grifo.

Installation de répartiteur électronique

A. En utilisant le raccord d'extrémité du tube d'alimentation du robinet (1) pour vous guider, trouvez un endroit en dessous du lavabo, sur un mur de l'armoire, pour installer le répartiteur électronique (2). **A cet endroit, il doit être possible de raccorder le tube du robinet (1) à la sortie du répartiteur électronique (3). Assurez-vous également que les tuyaux souples de raccordement sont assez longs pour atteindre l'endroit sélectionné.** En vous servant du répartiteur électronique comme gabarit, marquez l'emplacement des 2 trous de vis. Si les trous de vis se trouvent directement en face d'un montant dans le mur, percez des trous de 3/32 po (2,38 mm) là où se trouvent les marques. Si vous utilisez les ancrages à visser (4) fournis, percez des trous de 1/4 po (6,35 mm). Si vous utilisez des ancrages à douille (5), percez des trous de 3/16 po (4,76 mm). Si vous utilisez des ancrages, enfoncez-les jusqu'à ce qu'ils se trouvent à égalité

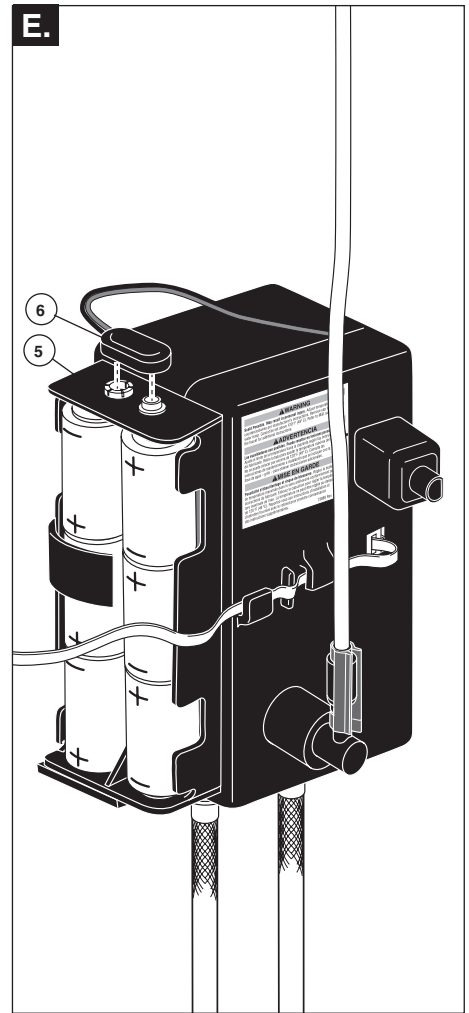
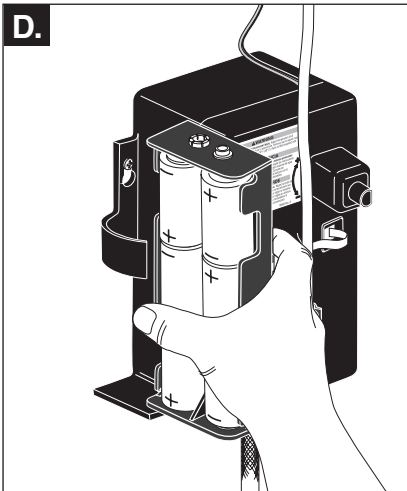
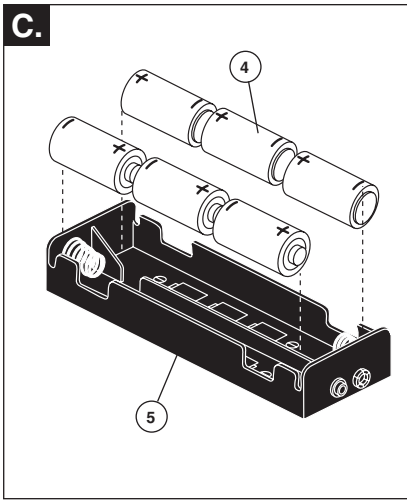
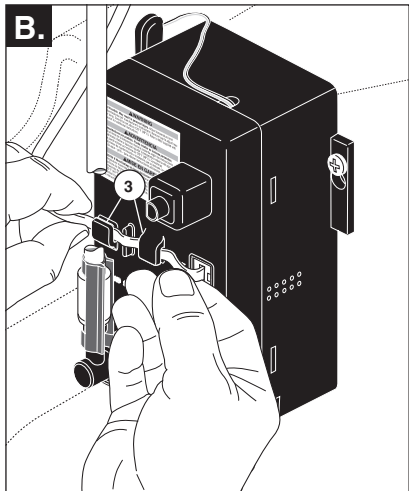
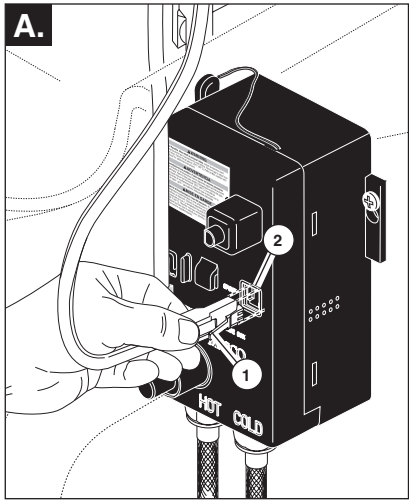
de la surface du mur. Installez les vis (6) tout en laissant la tige exposée sur une longueur d'environ 1/4 po. Faites correspondre les trous (7) du répartiteur électronique avec les vis installées (6), puis abaissez le répartiteur pour le bloquer en place. **Ne serrez pas les vis.**

B. Poussez l'extrémité du tuyau souple (1) sur la sortie du répartiteur électronique (3). Fixez l'agrafe (4) sur le tuyau souple comme le montre la figure. Tirez modérément pour vous assurer que le raccordement a été bien réalisé.

Avis

Possibilité de dommages matériels et de fuite. Une mauvaise installation du tuyau souple et de l'agrafe peut entraîner une fuite et des dommages matériels. Installez le tuyau souple et l'agrafe fournis avec de robinet conformément aux instructions.

4



Wire Connections

- A.** Plug wire (1), from the faucet, into outlet (2), in the EPV. Connector should snap into place when a good connection is made. Pull slightly on wire to ensure a good connection has been made.
- B.** Route the wire through the strain relief clips (3) molded into the EPV cover.

- C.** Load 6 "C" batteries (4) into the battery box (5). **Important: It is critical for the batteries to be loaded in the correct direction in the battery box.**
- D.** Place loaded battery box in holder on the side of the EPV.
- E.** Connect battery cable (6) to battery box (5). **Note: Remove batteries from holder when not installed on the EPV.**

Wire connections section (immediately following plug-up of the battery cable)

Your EPV includes a self-test feature that runs when the battery cable is initially connected to the battery box. One short beep (less than 1/10 second) indicates the self-test completed normally. If one or more long beeps (each almost 1 full second) sounds please refer to the maintenance section of this document.

Conexiones de Alambre

- A.** Enchufe el alambre o cable (1), desde la llave de agua a la toma (2), en el EPV. La conexión debe encajar en su lugar cuando una buena conexión se hace. Hale el alambre ligeramente para asegurar que una buena conexión se ha hecho.
- B.** Dirija el cable a través de los ganchos de liberación de tensión (3) moldeados en la tapa del EPV.

- C.** Coloque 6 pilas "C" (4) en la caja de baterías (5). **Importante: Es crítico que las pilas o baterías se carguen en la dirección correcta dentro de la caja de baterías.**
- D.** Coloque la caja de baterías cargadas en el soporte en el lado del EPV.
- E.** Conecte el cable de la batería (6) a la caja de la baterías (5). **Nota: Retire las pilas de la caja cuando no esté instalada en el EPV.**

Sección de conexiones de alambre (que inmediatamente sigue la obstrucción del cable de batería)

Su EPV incluye una función de prueba propia que se opera cuando el cable de batería se conecta inicialmente a la caja de baterías. Un pitido corto (inferior a 1/10 segundo) indica la finalización normal de la prueba propia. Si uno o más pitidos largos (cada uno por casi 1 segundo completo) suena(n), por favor refiérase a la sección de mantenimiento de este documento.

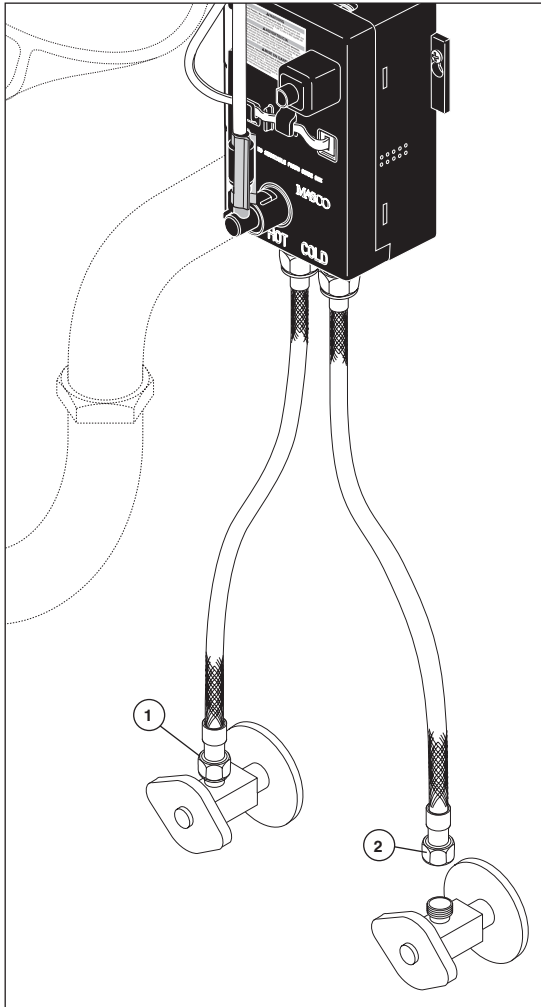
Branchement des fils

- A.** Branchez le fil (1) du robinet dans la sortie (2) du répartiteur électronique. Un claquement doit se produire lorsque vous branchez le connecteur. Tirez légèrement sur le fil pour vous assurer que le connecteur est bien branché.
- B.** Passez le fil dans les pinces moulées (3) dans le couvercle du répartiteur électronique.

- C.** Placez 6 piles « C » (4) dans le boîtier de piles (5). **Important : Vous devez absolument placer les piles dans le bon sens dans le boîtier de piles.**
- D.** Placez le boîtier de piles avec ses piles dans le support sur le côté du répartiteur électronique.
- E.** Raccordez le câble du boîtier de piles (6) au boîtier de piles (5). **Note : Retirez les piles du boîtier lorsqu'il n'est pas installé sur le répartiteur électronique.**

Section des connexions des câbles (suivant immédiatement le branchement des câbles de la batterie)

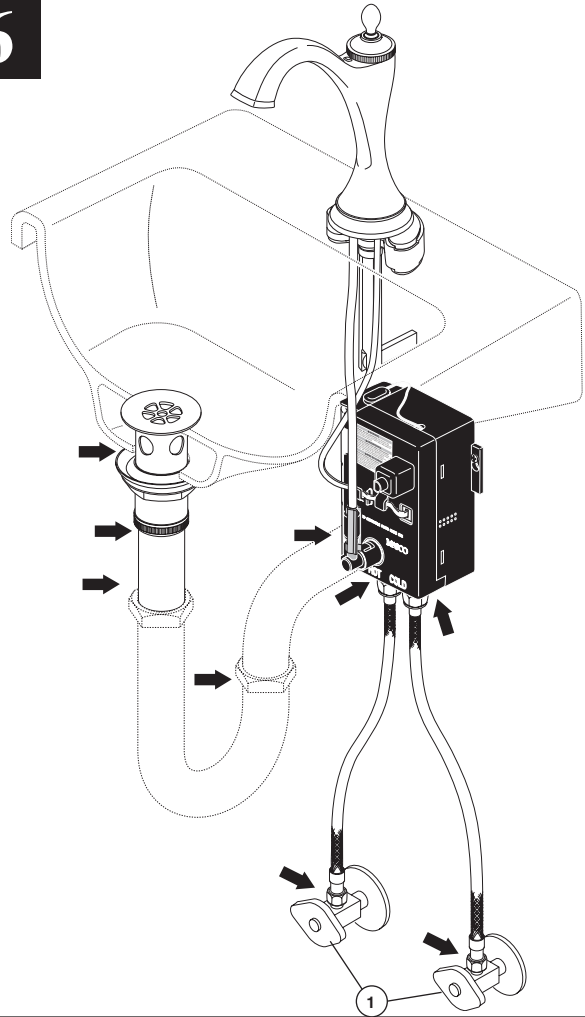
Votre EPV inclus une fonction autotest qui s'effectue lorsque les câbles de batteries sont initialement connectés au compartiment à batterie. Un bip court (moins de 1/10 de seconde) indique que l'autotest est fini normalement. Si un long bip ou plus (chacun d'au moins 1 seconde complète) est entendu, veuillez vous référer à la section maintenance de ce document.

5**Notice**

Property damage and water leak possible. Leaks and property damage may occur from incorrect installation. Follow all installation instructions before making final connections and turning on the supplies.

Make Connections to water lines:

Connect the hot and cold water lines to the correct, hot (1) or cold (2), water supplies.

6

Turn on hot and cold water supplies (1). Check all connections at arrows for leaks. Retighten if necessary, but do not overtighten.

Aviso

Posibles daños a la propiedad y filtración de agua. Las filtraciones o fugas de agua y daños a la propiedad pueden ocurrir por una instalación incorrecta. Siga todas las instrucciones de instalación antes de hacer las conexiones finales y abrir los suministros de agua.

Haga las conexiones a la líneas de agua:

Conecte las tuberías de agua caliente y fría a los suministros de agua correctos, caliente (1) o fría (2).

Abra los suministros de agua (1). Examine todas las conexiones donde señalan las flechas por si hay filtraciones de agua. Apriete de nuevo si es necesario, pero no apriete demasiado.

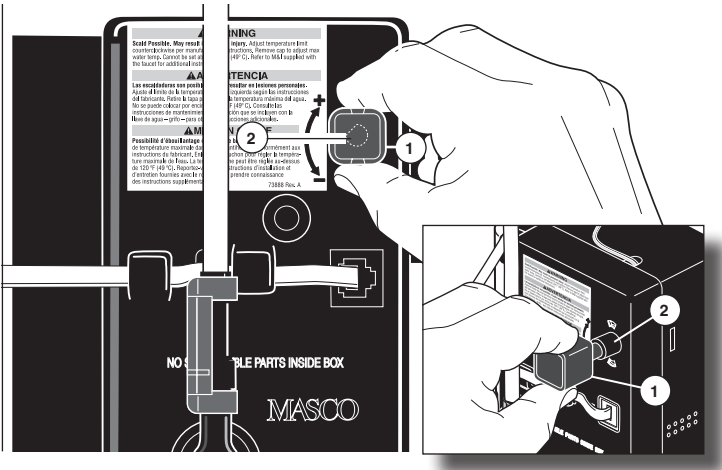
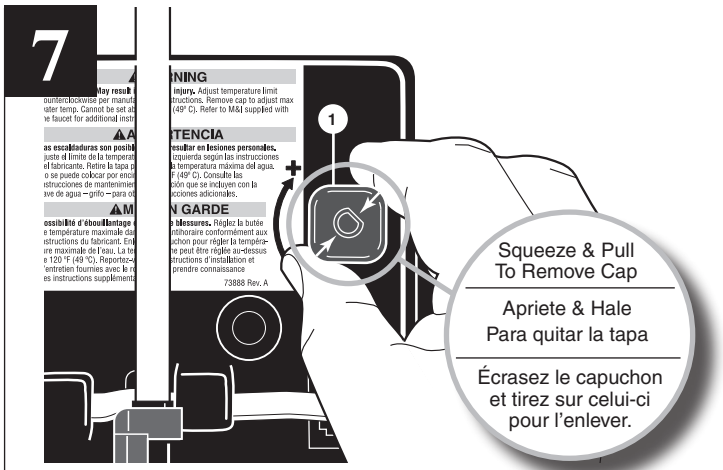
Avis

Possibilité de dommages matériels et de fuite. Une mauvaise installation peut entraîner une fuite et des dommages matériels. Effectuez l'installation conformément à toutes les instructions avant de faire les branchements finals et d'ouvrir les robinets d'alimentation.

Raccordez les tuyaux d'eau chaude et d'eau froide:

Raccordez les tuyaux d'alimentation en eau chaude et en eau froide aux arrivées d'eau chaude (1) et d'eau froide (2).

Rétablissez l'alimentation en eau (1). Vérifiez l'étanchéité de tous les raccords identifiés par une flèche. Resserrez les raccords au besoin, mais prenez garde de trop les serrer.



⚠ WARNING

Scald possible. May result in personal injury. Adjust temperature limit counterclockwise per these instructions.

Adjusting the Temperature Limit

IMPORTANT: The Temperature Limit is used to limit the amount of hot water available such that, if set properly, the user will not be scalded if the dial accidentally is rotated all the way to "hot".

- The counterclockwise position allows the **LEAST** amount of hot water to mix with the cold water in the system. In this position, when the dial is turned all the way to hot, the water will be the coolest possible (approximately 105° F).
- As you move the Temperature Limit clockwise, progressively more and more hot water is in the mix when the dial is turned all the way to hot.
- The full clockwise position will result in the greatest amount of hot water to the mix, and the greatest risk of scald injury if someone accidentally turns the dial all the way to the hot side.

- According to the majority of industry standards, the maximum allowable temperature of the water exiting the valve is 120°F (Your local plumbing codes may require a water temperature less than 120°F).
- Run the water so that the hot water is as hot as it will get. Place a thermometer in a plastic tumbler and hold in the water stream. If the water temperature is above the local code requirement, the Temperature Limit must be repositioned counterclockwise to decrease valve outlet water temperature to meet the requirements of your local plumbing codes.
Note: If water does not get hot, check to ensure hot inlet of the EPV is connected to the hot water supply and hot water is available.
- To adjust the temperature of the water coming out of the valve, remove the cap (1) to access the Temperature Limit (2) and readjust the position to the desired temperature. **Note: Cap (1) may be used as an aid in adjusting the temperature.** Clockwise will increase the outlet temperature, counterclockwise will decrease the outlet temperature. Replace cap.
Note: Full clockwise will limit water temperature to no more than 120° F.

⚠ ADVERTENCIA

Posible escaldadura. Puede resultar en lesiones personales. Ajuste la temperatura límite hacia la izquierda, siga estas instrucciones

Ajuste del límite de temperatura

IMPORTANTE: El límite de la temperatura se utiliza para controlar la cantidad de agua caliente disponible de tal manera que, si se establece correctamente, el usuario no se escaldará accidentalmente si gira la palanca o manija hasta "caliente".

- La posición hacia la izquierda permite que la MENOR cantidad de agua caliente se mezcle con el agua fría en el sistema. En esta posición, cuando el dial está completamente en el lado caliente, el agua será lo más fresca posible (aproximadamente 105° F).
- Al mover el límite de temperatura hacia la derecha, el agua caliente progresivamente se mezclará cuando el dial está completamente en el lado caliente.
- La posición completamente hacia la derecha resultará en la mayor cantidad de agua caliente en la mezcla, y el mayor riesgo de sufrir lesiones por quemadura si alguien accidentalmente gira la manija de la válvula completamente hacia el lado caliente.

- De acuerdo con la mayoría de los estándares de la industria, la temperatura máxima permisible del agua que sale de la válvula es 120° F (los códigos de plomería locales pueden requerir una temperatura de agua de menos de 120° F).
- Deje correr el agua de manera que el agua caliente salga lo más caliente posible. Coloque un termómetro en un vaso plástico y manténgalo bajo el chorro de agua. Si la temperatura del agua está por encima de los requisitos del código local, el Límite de Temperatura debe moverse en sentido contrario para disminuir la temperatura del agua de salida de la válvula para cumplir con los requisitos de los códigos de plomería locales.
Note: Si el agua no calienta, examine si la entrada caliente del EPV está conectada al suministro de agua caliente y que haya agua caliente.
- Para ajustar la temperatura del agua que sale de la válvula, retire la tapa (1) para acceder al Límite de Temperatura (2) y reajustar la posición a la temperatura deseada. El ajuste en dirección de las manecillas del reloj aumentará la temperatura de salida de agua en sentido contrario reducirá la temperatura de salida. Vuelva a colocar tapa.
Note: El ajuste completamente en dirección de las manecillas del reloj limitará la temperatura del agua entre 115° F - 120° F.

⚠ MISE EN GARDE

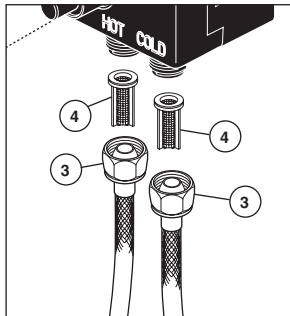
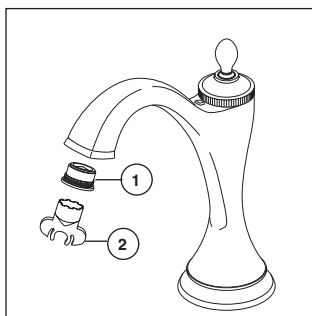
Possibilité d'ébouillantage et de blessures. Réglez la butée de température maximale dans le sens antihoraire conformément à ces instructions.

Réglage de la butée de température maximale

IMPORTANT : La butée de température maximale sert à limiter la quantité d'eau chaude disponible. Pour autant qu'elle soit réglée correctement, elle empêche que l'utilisateur soit échaudé s'il déplace la manette accidentellement jusqu'à l'extrémité de la page d'eau chaude.

- La position extrême dans le sens antihoraire est celle qui laisse passer LE MOINS d'eau chaude dans avec l'eau froide, dans le mélange. Lorsque le disque mobile est tourné jusqu'à l'extrémité de la page d'eau chaude, l'eau est aussi froide que possible (environ 105° F).
- À mesure que l'utilisateur déplace la butée de température maximale dans le sens horaire, de plus en plus d'eau chaude est ajoutée au mélange lorsque le disque est tourné jusqu'à l'extrémité de la page d'eau chaude.
- La position extrême dans le sens horaire est celle qui laisse passer le plus d'eau chaude dans le mélange et qui pose le plus grand risque d'échaudage si quelqu'un tourne accidentellement la manette de la soupape jusqu'à l'extrémité de la page d'eau chaude.

- Selon la majorité des normes en vigueur dans l'industrie, la température maximale admissible de l'eau s'écoulant de la soupape est de 120°F (le code de plomberie de votre localité peut exiger une température inférieure à 120° F).
- Laissez couler l'eau de sorte qu'elle soit aussi chaude que possible. Placez un thermomètre dans un gobelet en plastique et mettez le gobelet sous le jet d'eau. Si la température de l'eau dépasse la valeur maximale autorisée par le code de votre localité, déplacez la butée de température maximale dans le sens antihoraire pour diminuer la température de l'eau qui s'écoule de la soupape et faire en sorte que votre robinet soit réglé conformément aux exigences du code de plomberie de votre localité.
Note : Si l'eau ne vient pas très chaude, assurez-vous que l'entrée d'eau chaude du répartiteur électronique est raccordée au tuyau d'alimentation en eau chaude et que de l'eau chaude est disponible.
- Pour régler la température de l'eau qui s'écoule de la soupape, enlevez le capuchon (1) afin d'avoir accès à la butée de température (2) et modifiez la position de la butée pour obtenir la température voulue. Déplacez-la dans le sens horaire pour accroître la température de l'eau et dans le sens antihoraire pour réduire la température.
Note : La position extrême dans le sens horaire limite la température de l'eau entre 115° F et 120° F.



Maintenance

If faucet exhibits very low flow:

- A. Remove and clean laminar assembly (1) with supplied wrench (2), or
- B. SHUT OFF WATER SUPPLIES. Check and clean screens (3) located in the EPV inlets (4).

Your EPV includes a self-test feature that runs when the battery cable is initially connected to the battery box. To repeat the test; disconnect batteries for at least one minute, then reconnect.

- One short beep (less than 1/10 second) indicates the self-test completed normally.
- One long beeps (almost 1 full second) indicates low battery voltage:
 - 1) Install fresh batteries.
 - 2) Ensure batteries are inserted in the proper direction in the battery box.
- Two long beeps (each almost 1 full second) indicate valve fault detected, contact customer service.
- Three long beeps (each almost 1 full second) indicate spout fault detected, contact customer service.

LOW BATTERY INDICATION:

Warning Mode - When water is flowing and the indicating light is flashing red every five seconds; the faucet is indicating low battery condition. Replace batteries soon. Water temperature is not displayed in this mode.

Mantenimiento

Si la llave de agua o grifo presenta un flujo muy bajo:

- A. Retire y limpie el ensamble laminar (1) con la llave de tuercas suministrada (2), o
- B. Cierre el suministro de agua. Revise y limpie los filtros (3) situados en las entradas del EPV (4).

Su EPV incluye una función de prueba propia que se opera cuando el cable de batería se conecta inicialmente a la caja de batería. Para repetir la prueba; desconecte las baterías por al menos un minuto, luego vuelva a conectarlas.

- Un pito corto (inferior a 1/10 segundo) indica la finalización normal de la prueba propia.
- Un pito largo (casi 1 segundo completo) indica la baja tensión de la batería.
 - 1) Instale las baterías nuevas.
 - 2) Asegúrese de que las baterías se inserten en la dirección apropiada en la caja de baterías.
- Dos pitos largos (cada uno por casi 1 segundo completo) indican los fallos detectados de la válvula, póngase en contacto con el servicio al cliente.
- Tres pitos largos (cada uno por casi 1 segundo completo) indican los fallos detectados del surtidor, póngase en contacto con el servicio al cliente.

INDICADOR DE BATERÍA BAJA:

Modo en Advertencia - Cuando el agua fluye y la luz indicadora destella cada cinco segundos, la llave de agua/grifo está indicando que las pilas están bajas. Cámbielas pronto. La temperatura del agua no se muestra en este modo.

Entretien

Si le débit du robinet est très faible :

- A. Enlevez l'embout du bec (1) avec la clé fournie (2) ou
- B. FERMEZ LES ROBINETS D'ARRÊT. Vérifiez et nettoyez les filtres métalliques (3) situés dans les entrées du répartiteur électronique (4).

Votre EPV inclut une fonction autotest qui s'effectue lorsque les câbles de batteries sont initialement connectés au compartiment à batterie. Pour répéter le test, déconnectez les batteries pour au moins une minute, ensuite reconnectez.

- Un bip court (moins de 1/10 de seconde) indique que l'autotest est fini normalement.
- Un long bip (au moins 1 seconde complète) indique la faible tension de la batterie.
 - 1) Installez des batteries récentes.
 - 2) Assurez-vous que les batteries soient insérées dans le sens correct dans le compartiment à batterie.
- Deux longs bips (chacun long d'au moins 1 seconde complète) indiquent qu'un défaut de la valve est détecté, contactez le service client.
- Trois longs bips (chacun long d'au moins 1 seconde complète) indiquent un défaut de l'orifice détecté, contactez le service client.

INDICATION DE PILES FAIBLES :

Mode avertissement - Lorsque l'eau s'écoule, un clignotement rouge du voyant toutes les cinq secondes signifie que les piles sont faibles. Remplacez les piles dès que possible. Lorsque ce mode est activé, la température de l'eau

Alert Mode - When water is flowing and the indicating light is flashing red approximately twice per second; the faucet is indicating battery failure is imminent. Replace batteries. Water temperature is not displayed in this mode.

Lock down Mode - A one second tone, when activated by either Touch or Proximity, indicates batteries have failed. The indicating light will be dark and water will not flow. Replace batteries.

Note: If low battery indication is on after installation of fresh batteries, please ensure the batteries are loaded in the proper direction in the battery box.

By default this faucet has the Proximity Control turned on at the factory.

This feature can be turned off by the user:

1. Touch the faucet to initiate water flow (temp dial must not be in the "off" position):
2. Tap spout 6 times within 4 seconds.
3. The LED indicator light will flash red/blue.
4. Tap spout an additional 6 times within 4 seconds of the flashing of red/blue LED indicator light.
5. The LED indicator light will flash red/blue a second time to indicate the toggle is complete; Proximity Control is now turned off.

Note: If the Proximity Control is ever accidentally turned off, the above steps can be used to turn it back on.

Modo en Alerta - Cuando el agua fluye y la luz indicadora destella de color rojo durante aproximadamente dos veces por segundo, la llave de agua/grifo está indicando que la falla de las pilas es inminente. Reemplácelas. La temperatura del agua no se muestra en este modo.

Modo en Bloqueo - Un tono de un segundo, cuando se activa, ya sea al tacto o por proximidad, indica que las pilas han fallado. La luz indicadora no se prenderá y el agua no fluirá. Reemplace las pilas.

Nota: Si la indicación de pila baja continúa después de la instalación de las nuevas baterías pilas, por favor asegúrese de que estas fueron colocadas en la dirección correcta en el compartimiento correspondiente.

La llave de agua/grifo está pre-programada de fábrica con el control de proximidad activado. Esta característica se puede desactivar por el usuario:

1. Toque la llave de agua/el grifo para abrir el flujo de agua (el dial no debe estar en la posición "off"):
2. Toque el surtidor 6 veces dentro de los 4 segundos.
3. La luz del indicador LED destella rojo / azul.
4. Toque el surtidor 6 veces más dentro de los 4 segundos después de producirse los destellos rojo / azul en el indicador LED.
5. La luz del indicador LED destellará en rojo / azul por segunda vez para indicar que ha completado los pasos; el control sensor de proximidad ahora está apagado.

Nota: Si el control de proximidad accidentalmente se apaga, se pueden utilizar los pasos anteriores para volver a prenderlo.

n'est pas affichée.

Mode alerte - Lorsque l'eau s'écoule, un clignotement rouge du voyant deux fois par seconde environ signifie que les piles sont pratiquement mortes. Remplacez les piles. Lorsque ce mode est activé, la température de l'eau n'est pas affichée.

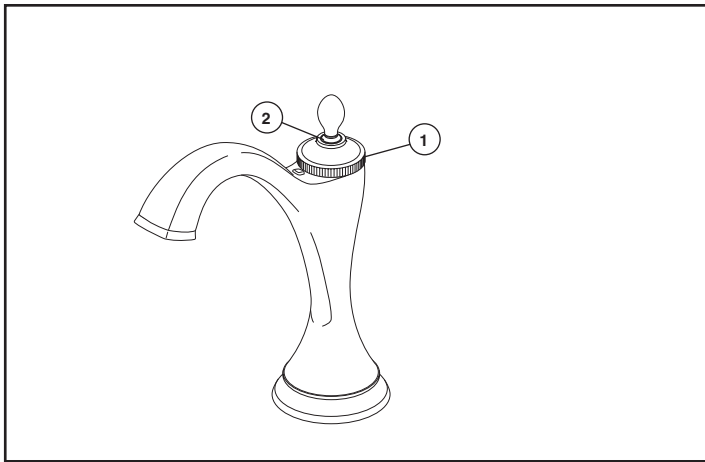
Mode verrouillage - Une deuxième tonalité lorsque le robinet a été actionné au toucher ou par proximité indique que les piles sont mortes. Le voyant est foncé et l'eau ne s'écoule pas. Remplacez les piles.

Note : Si vous obtenez une indication de piles faibles après avoir remplacé les piles, assurez-vous que vous avez installé les piles dans le bon sens dans le boîtier de piles.

Par défaut, la commande de proximité du robinet est activée en usine. Elle peut être désactivée de la manière suivante :

1. Touchez le robinet pour amorcer l'écoulement de l'eau (le disque doit être à la position « off »).
2. Tapez le bec doucement à 6 reprises en moins de 4 secondes.
3. Le voyant à DEL clignotera en passant du rouge au bleu.
4. Tapez le bec doucement à 6 autres reprises en moins de 4 secondes après le clignotement rouge-bleu du voyant.
5. Le voyant à DEL clignotera en passant du rouge au bleu une deuxième fois pour indiquer le changement. La commande de proximité sera alors désactivée.

Note : En cas de désactivation accidentelle de la commande de proximité, vous pouvez suivre les instructions qui précèdent pour l'activer.



Charlotte basic operation guide:

The EPV uses a motor to control the flow and temperature of the water. Depending on the installation of your EPV, when using the faucet you may hear the sound of the motor running. This sound may be more noticeable in quiet locations.

Temperature Control

- If the temp dial (1) is in the “Off” position, rotate it counterclockwise to initiate flow. This initial flow will be cold water and the indicating light (2) will be blue.
- Continue rotating the temp dial counterclockwise and the volume of cold water will increase in two increments as the full cold flow rate is reached.
- Once full cold flow rate is reached; continue to rotate the temp dial counterclockwise to increase the temperature setting for the water. Initial temperature setting past full flow cold is approximately 80 degrees F. Depending on recent use and other factors; it may take some time for hot water to reach the faucet and for the water to reach the desired temperature. The indicating light will change color as the water temperature increases.
- When the temp dial is in the full counterclockwise position the faucet is adjusted to deliver hot water. Depending on recent use and other factors; it may take some time for hot water to reach the faucet. The indicating light will be red when a temperature of approximately 110 degrees F. has been reached.
- A small amount of cold water will pass through the spout before the water stops flowing. This minimizes the chance of residual hot water in the spout affecting the initial temperature at the next use.

Touch Control

- A Touch to the faucet will turn the water on.
- If the water is already flowing, another Touch to the faucet will turn the water off. Depending on the temperature setting and other factors, it may take a few seconds for the flow of water to stop.
- If a Touch was used to turn the water on, the time out feature will normally turn the water off after 60 seconds. If hot water did not reach the faucet in the initial sixty seconds; the time out is extended up to an additional 60 seconds or until hot water is available and the temperature set point has been reached; whichever is soonest.

Proximity Control

- If the water is not flowing, and the temp dial is anywhere except the “Off” position, placing your hands within three inches of the spout will initiate water flow.
- Typically the water will continue to flow as long as hands are kept moving within the stream of water at a distance of three to six inches from the spout tip. This distance to continue flow may vary based on sink type and other factors. At 60 seconds the time out feature stops Proximity flow; and it will be necessary to move at least six inches from the spout before restarting the flow of water.
- If Proximity was used to turn the water on, moving your hands at least six inches from the spout will stop Proximity flow in a few seconds.

Cleaning and Care

Care should be given to the cleaning of this product. Although its finish is extremely durable, it can be damaged by harsh abrasives or polish. To clean, simply wipe gently with a damp cloth and blot dry with a soft towel. Glass cleaner can be used on SS (Stainless) finish to remove fingerprints and maintain color match.

Functional Checklist:

Rotate temp dial fully clockwise to the “Off” position.

Move hands within 3 inches of faucet. Does water flow?

Touch faucet, does water flow?

- ❖ *In the “Off” position water should not flow. This is a convenient setting when cleaning the faucet.*

Slowly rotate temp dial counter-clockwise until water just begins to flow.

Is temperature indicator illuminated? What color?

- ❖ *Water flow always starts with cold, which is indicated by blue illumination of the temperature indicator.*

Continue to slowly rotate the temp dial counter-clockwise.

Did the flow appear to increase?

There are three steps of increasing cold flow as the temp dial is rotated

- ❖ *past the “Off” position. The LED indicator increases in brightness with each step.*

Is temperature indicator illuminated? What color?

There are three steps of increasing cold flow as the dial is rotated past

- ❖ *the “Off” position. The LED indicator increases in brightness with each step.*

Grasp temp dial and rotate fully counter-clockwise (“H”).

Did the flow appear to remain fairly constant?

Does the water feel hot?

Note: Depending on recent use and other factors; it may take some time for hot water to reach the faucet.

Note: the time out feature will normally turn the water off after 60 seconds. If hot water did not reach the faucet in the initial sixty seconds; the time out may extend up to an additional 60 seconds. If water stops before hot water is available from the supply it will be necessary to re-start using a Touch.

Full counter-clockwise will flow water at the highest available temperature. This may be limited by the EPV temperature control setting or by the available temperature of the water reaching the faucet, whichever is less.

Is temperature indicator illuminated? What color?

- ❖ *The temperature indicator will be red when the water reaches approximately 110° F.*

Grasp temp dial and rotate the counter-clockwise to mid-point between “H” and “C”.

Did the flow appear to remain fairly constant?

A certain amount of change in flow is normal as the EPV mixes

- ❖ *varying amounts of hot and cold water to achieve the desired temperature.*

Is temperature indicator illuminated? What color?

- ❖ *At the lowest warm setting (just past cold) the water will be approximately 80° F and the temperature indicator will be magenta.*

Touch faucet, does water flow stop?

- ❖ *It is normal for a small amount of cold water will pass through the spout before the water stops flowing.*

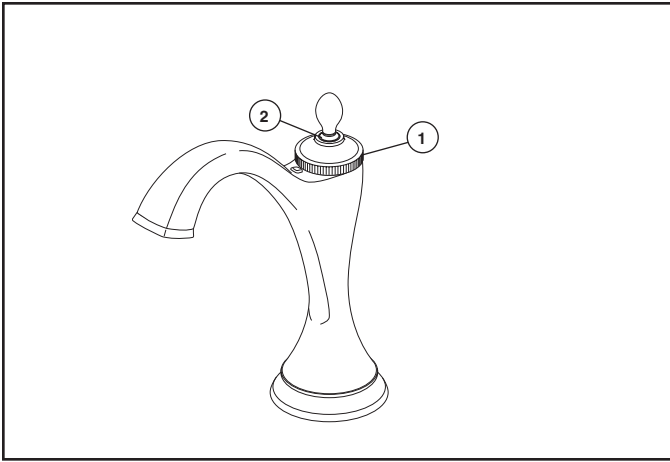
Move hands within 3 inches of faucet. Does water flow?

Move hands at least 6 inches from faucet. Does water flow stop?

- ❖ *It may take up to four seconds for the flow of water to stop.*

Touch the faucet to start flow; does water flow stop after approximately one minute?

- ❖ *If the temp dial is set to “Warm or “Hot”, and hot water has not reached the faucet, the time out may extended up to an additional 60 seconds.*



Guía básica de funcionamiento Charlotte:

The EPV uses a motor to control the flow and temperature of the water. Depending on the installation of your EPV, when using the faucet you may hear the sound of the motor running. This sound may be more noticeable in quiet locations.

Control de Temperatura

- Si el dial (1) se encuentra en la posición "Off" (cerrada), gire hacia la izquierda para iniciar el flujo. Este flujo inicial será de agua fría y la luz indicadora (2) será de color azul.
- Siga girando el dial hacia la izquierda y el volumen de agua fría aumentará en dos incrementos hasta que alcanza el grado completo de agua fría.
- Una vez que ha alcanzado el flujo completo de agua fría; continúe girando el dial hacia la izquierda para aumentar el ajuste de la temperatura del agua. La configuración inicial de la temperatura superior al flujo pleno de agua fría es aproximadamente 80 grados F. Dependiendo del uso reciente y otros factores, puede tomar algún tiempo para que el agua caliente llegue a la llave del agua y alcance la temperatura deseada. La luz indicadora cambiará de color a medida que aumenta la temperatura del agua.
- Cuando el dial está en la posición hacia la izquierda, la llave de agua se ajusta para suministrar agua caliente. Dependiendo del uso reciente y otros factores, ya que puede tomar algún tiempo para que el agua caliente llegue a la llave de agua/grifo. La luz indicadora será de color rojo cuando la temperatura alcanza aproximadamente 110 grados F.
- Una pequeña cantidad de agua fría pasará a través del surtidor antes que el agua deje de fluir. Esto minimiza la posibilidad de que el agua caliente residual en el surtidor afecte la temperatura inicial en el siguiente uso.

Control al Tacto

- Un roce con la llave de agua comenzará el flujo de agua fría.
- Si el agua ya está fluyendo, otro roce con la llave de agua cortará el flujo de agua.
- Si activó el flujo del agua por medio de tacto 'Touch', el tiempo de función de salida de agua normalmente se corta a los 60 segundos. Si el agua caliente no alcanzó a la llave de agua durante los primeros sesenta segundos, el tiempo de espera se extenderá hasta un máximo de 60 segundos o hasta que el agua caliente esté disponible y el ajuste de temperatura se ha alcanzado, lo que ocurra primero.

Control de detección de movimiento

- Si el agua no fluye, y el disco está en cualquier lugar, excepto en la posición cerrada "Off", colocando las manos a una distancia de tres centímetros o menos del surtidor siempre iniciará el flujo de agua.
- Mientras que sus manos se mantienen de tres a seis pulgadas del surtidor, el agua seguirá fluyendo durante 60 segundos. A los 60 segundos la función de desactivación corta el flujo, activado por la función de Proximidad, y será necesario retirarse por lo menos seis pulgadas del surtidor antes de reiniciar el flujo de agua.
- Si activó el flujo de agua con la función de proximidad, el retirar las manos del área del flujo, por lo menos seis pulgadas del surtidor, detendrá el flujo activado por la función de Proximidad en aproximadamente un segundo.

Limpieza y Cuidado de su Llave

Tenga cuidado al limpiar este producto. Aunque su acabado es sumamente durable, puede ser afectado por agentes de limpieza o para pulir abrasivos. Para limpiar su llave, simplemente frótelas con un trapo húmedo y luego séquela con una toalla suave. Se puede usar limpiador de vidrio en el acabado de acero inoxidable para remover las marcas hechas por los dedos y mantener el color original.

Lista de verificación de funcionamiento:

Gire el dial totalmente hacia la derecha a la posición "Off".

Mueva las manos por lo menos de 3 pulgadas de la llave de agua. ¿Fluye el agua?

Toque la llave de agua, ¿fluye el agua?

- ❖ *El agua no debe fluir en la posición "Off". Esta es una conveniente ubicación para mantenerlo cuando limpia la llave de agua.*

Lentamente gire el dial hacia la izquierda hasta que el agua empiece a fluir.

¿Se ilumina el indicador de temperatura? ¿De qué color?

- ❖ *El flujo de agua siempre se inicia con el agua fría, el cual se indica por la luz azul en el indicador de temperatura.*

Continúe girando lentamente el dial hacia la izquierda.

¿El flujo aparentó aumentar?

- ❖ *Hay tres pasos para aumentar el flujo de agua fría girando el dial más allá de la posición "Off". El indicador del diodo emisor de luz (LED) se ilumina más con cada paso.*

¿Está iluminado el indicador de temperatura? ¿De qué color?

- ❖ *Hay tres pasos para aumentar el flujo de agua fría girando el dial pasando la posición "Off". El indicador del diodo emisor de luz (LED) se ilumina más con cada paso.*

Agarre el dial y gire completamente hacia la izquierda ("H").

¿Permaneció relativamente constante el flujo?

¿El agua se siente caliente?

Nota: Según el uso reciente y otros factores, puede tomar algún tiempo para que el agua caliente llegue a la llave de agua.

Nota: el mecanismo que corta el agua automáticamente después de cierto tiempo normalmente se activa después de 60 segundos. Si el agua caliente no llega a la llave en los primeros sesenta segundos, el corte automático de agua se puede extender hasta 60 segundos adicionales. Si el agua deja de fluir antes que el agua caliente salga de la llave de agua será necesario volver a activar la llave de agua al tacto.

La colocación completamente hacia la izquierda hará que el flujo de agua sea lo más caliente disponible. Esto se limita con el ajuste de la Válvula con Control Electro-proporcional (EPV) o por medio de la temperatura del agua disponible que llega a la llave de agua, la que sea menor.

¿Está iluminado el indicador de temperatura? ¿De qué color?

- ❖ *El indicador de la temperatura será color rojo cuando el agua alcanza aproximadamente a 110 ° F.*

Agarre y gire el dial a la izquierda a una distancia central entre la "H" y "C".

¿Aparenta el flujo mantenerse relativamente constante?

Una cierta cantidad de cambio en el flujo es normal ya que la Válvula con Control Electro-proporcional (EPV) mezcla diferentes cantidades de agua caliente y fría para lograr la temperatura deseada.

¿Se ilumina el indicador de temperatura? ¿De qué color?

El ajuste de temperatura del agua tibia (casi en fría) será aproximadamente 80° F y el indicador de la temperatura será de color magenta.

Toque la llave de agua, ¿se detiene el flujo del agua?

- ❖ *Es normal que una pequeña cantidad de agua fría pase a través del surtidor antes que el agua deje de fluir.*

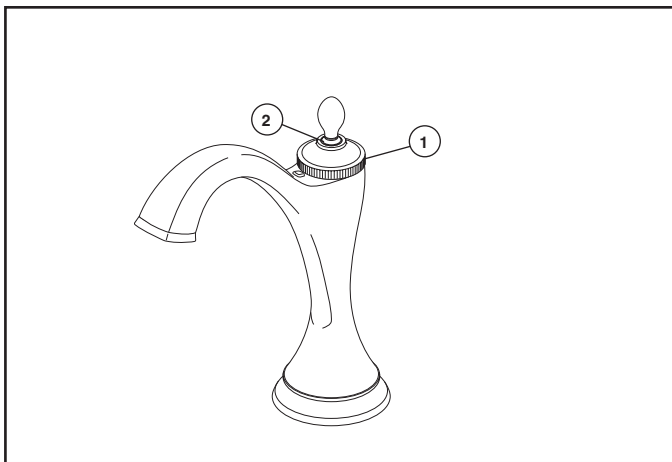
Mueva las manos unas 3 pulgadas o menos de la llave de agua. ¿Deja de fluir el agua?

Mueva las manos por lo menos 6 pulgadas de la llave. ¿Deja de fluir el agua?

- ❖ *Puede tomar hasta cuatro segundos para que se cierre la válvula y detenga el flujo de agua.*

Toque el grifo para iniciar el flujo, ¿Se detiene el flujo de agua después de un minuto?

- ❖ *Si el dial está situado en "tibio o caliente", y el agua caliente no ha alcanzado la llave de agua, el tiempo para la función de corte automático del agua se puede extender hasta un máximo de 60 segundos.*



Guide d'utilisation élémentaire des robinets

The EPV uses a motor to control the flow and temperature of the water. Depending on the installation of your EPV, when using the faucet you may hear the sound of the motor running. This sound may be more noticeable in quiet locations.

Réglage de la température

- Si le disque gradué (1) est à la position « Off », tournez-le dans le sens antihoraire pour amorcer l'écoulement de l'eau. Au début, l'eau est froide et le voyant est bleu.
- Continuez à tourner le disque gradué dans le sens antihoraire et le volume de l'eau froide augmente. Il y a deux crans pour atteindre le débit maximal.
- Une fois que le débit maximal a été atteint, continuez à tourner le disque gradué dans le sens antihoraire pour augmenter la température de l'eau. La température initiale de l'eau après le point d'écoulement maximal de l'eau froide est d'environ 80 degrés Fahrenheit. Il peut s'écouler un certain temps avant que l'eau chaude arrive au robinet et que l'eau à la sortie de celui-ci soit à la température voulue. Cela dépend de différents facteurs, entre autres du moment auquel le robinet a été utilisé pour la dernière fois. Le voyant (2) change de couleur lorsque la température de l'eau augmente.
- Lorsque le disque gradué est à l'extrémité de la plage dans le sens antihoraire, le robinet laisse s'écouler de l'eau très chaude. L'eau chaude peut prendre un certain temps à arriver au robinet. Cela dépend de différents facteurs, entre autres du moment auquel le robinet a été utilisé pour la dernière fois. Le voyant passe au rouge lorsque l'eau atteint une température d'environ 110 degrés Fahrenheit.
- Une petite quantité d'eau froide s'écoule par le bec en dernier. Cela empêche que de l'eau très chaude résiduelle ait un effet sur la température initiale de l'eau au cours de l'usage subséquent.

Commande par effleurement

- Il suffit d'effleurer le robinet pour qu'il s'ouvre et laisse couler l'eau.
- Si vous effleurez le robinet pendant qu'il est ouvert, il se ferme.
- Normalement, si le robinet a été ouvert par effleurement, il se ferme après 60 secondes. Toutefois, si l'eau chaude ne l'a pas atteint au cours de la période initiale de 60 secondes, il demeure ouvert pendant 60 secondes supplémentaires ou jusqu'à ce que de l'eau chaude soit disponible et que la température de réglage ait été atteinte, selon la première éventualité.

Commande par proximité

- Si l'eau ne s'écoule pas du robinet et le disque gradué est dans une position quelconque autre que la position « Off », le fait de placer vos mains à moins de trois pouces du bec fait ouvrir le robinet et l'eau s'écoule.
- Pendant les soixante secondes qui suivent, l'eau continue de s'écouler si vos mains demeurent à une distance de trois à six pouces du bec. Après la période de 60 secondes, l'eau cesse de s'écouler. Vous devez alors éloigner vos mains du bec d'au moins six pouces pour pouvoir faire couler l'eau de nouveau.
- Si vous avez utilisé le mode de proximité pour faire couler l'eau, le fait d'éloigner vos mains du bec d'environ six pouces interrompt l'écoulement de l'eau au bout d'une seconde environ.

Instructions de nettoyage

Il faut le nettoyer avec soin. Même si son fini est extrêmement durable, il peut être abîmé par des produits fortement abrasifs ou des produits de polissage. Il faut simplement le frotter doucement avec un chiffon humide et le sécher à l'aide d'un chiffon doux. Du nettoyage pour verre peut être appliqué sur le fini en acier inoxydable pour enlever les empreintes digitales et maintenir l'uniformité de la couleur.

Liste de contrôle des opérations:

Tournez le disque complètement dans le sens horaire jusqu'à la position « Off ».

Placez les mains à moins de 3 pouces du robinet. L'eau s'écoule-t-elle?

Touchez au robinet. L'eau s'écoule-t-elle?

- ❖ À la position « Off », l'eau ne doit pas s'écouler. Il s'agit d'un réglage utile qui vous permet de nettoyer le robinet.

Tournez lentement le disque dans le sens antihoraire jusqu'à ce que l'eau commence à s'écouler.

Le voyant de température est-il allumé? De quelle couleur est-il?

- ❖ De l'eau froide s'écoule toujours en premier. Le voyant de température est alors bleu.

Continuez à tourner le disque lentement dans le sens antihoraire.

Le débit augmente-il?

- ❖ *TLorsqu'on tourne le disque à partir de la position « Off », le débit augmente en trois crans. L'intensité du voyant à DEL augmente à chaque cran.*

Le voyant de température est-il allumé? De quelle couleur est-il?

- ❖ *Il y a trois crans pour augmenter le débit d'eau froide à partir de la position « Off ». L'intensité du voyant à DEL augmente à chaque cran.*

Saisissez le disque et tournez-le à fond complètement dans le sens antihoraire (« H »).

Le débit est-il relativement constant?

L'eau est-elle très chaude?

Note : L'eau chaude peut prendre un certain temps à arriver au robinet si le robinet n'a pas été utilisé peu de temps auparavant. D'autres facteurs peuvent également jouer.

Note : Normalement, la fonction de temporisation ferme le robinet au bout de 60 secondes. Si l'eau chaude n'a pas atteint le robinet au bout des soixante secondes initiales, le délai est allongé de 60 secondes. Si l'eau cesse de s'écouler avant que de l'eau chaude soit disponible, il faut rouvrir le robinet de nouveau en lui touchant.

La position à l'extrémité de la plage dans le sens antihoraire permet l'écoulement de l'eau à la température la plus élevée disponible. La température de l'eau peut être limitée par le réglage de température du répartiteur électronique où par la température de l'eau disponible qui arrive au robinet, la température la plus basse étant celle qui influence la température de l'eau à la sortie du robinet.

Le voyant de température est-il allumé? De quelle couleur est-il?

- ❖ *Le voyant de température passe au rouge lorsque la température de l'eau atteint 110° F environ.*

Saisissez le disque et tournez-le dans le sens antihoraire jusqu'à mi-chemin, entre « H » et « C ».

Le débit est-il relativement constant?

Il est normal que le débit varie un peu étant donné que le répartiteur

- ❖ *électronique mélange des quantités variées d'eau chaude et d'eau froide pour atteindre la température voulue.*

Le voyant de température est-il allumé? De quelle couleur est-il?

Le réglage d'eau chaude le plus « froid » (tout juste après l'eau froide),

- ❖ *laisse l'eau s'écouler à une température d'environ 80 °F et le voyant de température est de couleur magenta.*

Touchez le robinet. Est-ce que l'eau cesse de couler?

- ❖ *Il est normal qu'une petite quantité d'eau froide s'écoule du bec avant que l'eau ne cesse de s'écouler complètement.*

Placez les mains à trois pouces du robinet. L'eau s'écoule-t-elle?

Éloignez les mains jusqu'à au moins six pouces du robinet. L'eau cesse-t-elle de s'écouler?

- ❖ *La soupape peut prendre jusqu'à quatre secondes pour se fermer et arrêter l'écoulement de l'eau.*

Touchez le robinet pour qu'il s'ouvre de nouveau. Est-ce que l'eau cesse de s'écouler après une minute environ?

- ❖ *Si le disque mobile est réglé à la position « eau tiède » ou « eau chaude » et l'eau chaude n'a pas atteint le robinet, le robinet reste ouvert pendant une période supplémentaire de 60 secondes.*