

# LP Conversion Kit Instructions for D3 / 3 Series Gas Cooktops

# NAT Conversion Kit Instructions for D3 / 3 Series Gas Cooktops

**WARNING**

The conversion must be performed by a qualified installer or gas supplier in accordance with the manufacturer's instructions and all codes and requirements of the authority having jurisdiction. Failure to follow **ALL** instructions could result in serious injury or property damage. The qualified agency performing this work assumes responsibility for this conversion.

**WARNING**

If you attempt to measure the inner cone of the flame, please use caution as burns could result.

The pressure regulator and the burner orifices are set for Natural gas. To use Liquid Propane gas, the regulator and burner orifices must be converted.

To convert the range to LP gas, follow these instructions:

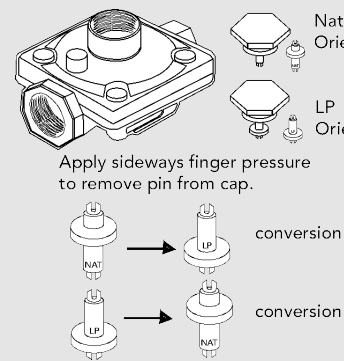
1. Disconnect all electrical power at the main circuit breaker or fuse box.
2. Shut off the gas supply to the range by closing the manual shut-off valve.

### Converting the Pressure Regulator

1. Locate the pressure regulator which can be found underneath the cooktop on the back right hand side, if the unit has already been installed, otherwise it will be packed separately with the unit.
2. Unscrew the hex nut cap from the top of the regulator.
3. Unsnap the plastic plunger from the hex nut.
4. Reverse the plunger and reinstall onto the hex nut by pressing firmly.

Note: Plunger is marked "Nat" and "LP". Converted fuel type will be shown on the lower portion of the plunger.

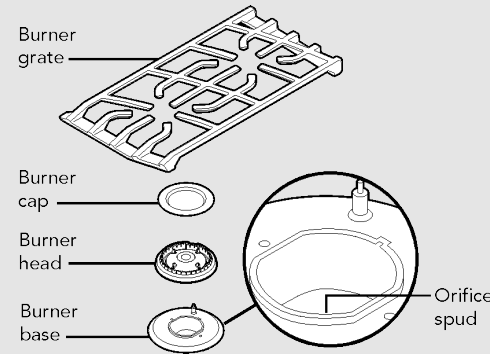
Note: To convert the oven back to Natural gas, reverse the instructions given for making the LP gas adjustments.



Note: When the LP/Propane conversion is finished, complete the enclosed conversion label and place it next to the rating label.

### Converting the Surface Burners

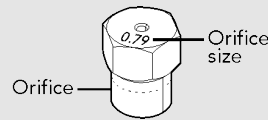
1. Remove the top grates, burner caps, and burner heads.



2. Using a 9/32" or 7 mm nut driver remove the top burner orifices. These may be accessed through the opening in the burner base.

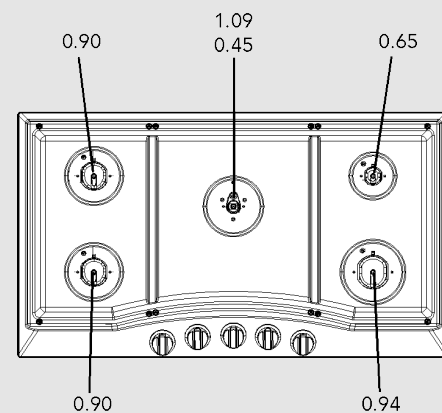
Note: Save these orifices for future conversion back to Natural gas.

3. Locate the proper LP surface burner orifices included with the kit according to the chart listed below.



Burner	BTU Rate	Orifice Size
Left front/Left rear	9,000	0.90
Center Hi	15,000	1.09
Center Low	2,000	0.45
Right front	10,000	0.94
Right rear	5,000	0.65

4. Install the orifices in their correct location. To prevent leakage, make sure the orifice spuds are securely screwed into the burner base. In some cases, foreign particles in the gas line may cause an orange flame at first but this will soon disappear.



**WARNING**

The conversion must be performed by a qualified installer or gas supplier in accordance with the manufacturer's instructions and all codes and requirements of the authority having jurisdiction. Failure to follow **ALL** instructions could result in serious injury or property damage. The qualified agency performing this work assumes responsibility for this conversion.

**WARNING**

If you attempt to measure the inner cone of the flame, please use caution as burns could result.

The pressure regulator and the burner orifices are set for LP/Propane gas. To use Natural gas, the regulator and burner orifices must be converted.

To convert the range to NAT gas, follow these instructions:

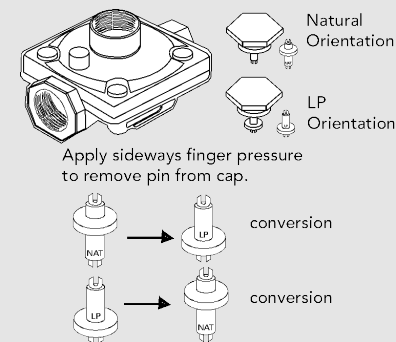
1. Disconnect all electrical power at the main circuit breaker or fuse box.
2. Shut off the gas supply to the range by closing the manual shut-off valve.

### Converting the Pressure Regulator

1. Locate the pressure regulator which can be found underneath the cooktop on the back right hand side, if the unit has already been installed, otherwise it will be packed separately with the unit.
2. Unscrew the hex nut cap from the top of the regulator.
3. Unsnap the plastic plunger from the hex nut.
4. Reverse the plunger and reinstall onto the hex nut by pressing firmly.

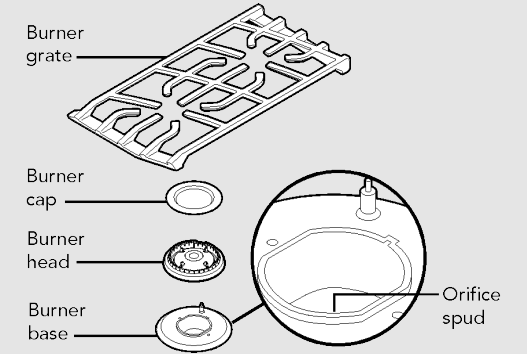
Note: Plunger is marked "Nat" and "LP". Converted fuel type will be shown on the lower portion of the plunger.

Note: To convert the oven back to LP gas, reverse the instructions given for making the LP gas adjustments.



Note: When the natural conversion is finished, complete the enclosed conversion label and place it next to the rating label.

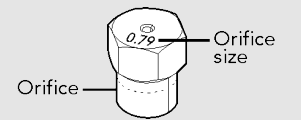
### Converting the Surface Burners



1. Remove the top grates, burner caps, and burner heads.
2. Using a 9/32" or 7 mm nut driver remove the top burner orifices. These may be accessed through the opening in the burner base.

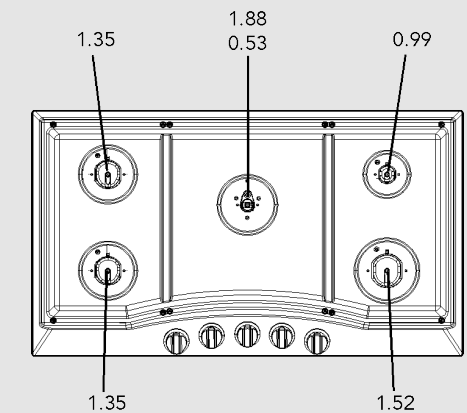
Note: Save these orifices for future conversion back to LP gas.

3. Locate the proper natural surface burner orifices included with the kit according to the chart listed below.



Burner	BTU Rate	Orifice Size
Left front/Left rear	9,100	1.35
Center Hi	17,000	1.88
Center Low	2,000	0.53
Right front	12,000	1.52
Right rear	5,000	0.99

4. Install the orifices in their correct location. To prevent leakage, make sure the orifice spuds are securely screwed into the burner base. In some cases, foreign particles in the gas line may cause an orange flame at first but this will soon disappear.



# Instructions du kit de conversion au PL pour les plaques de cuisson au gaz D3 / 3 Série

## ⚠ AVERTISSEMENT

La conversion doit être confiée à un installateur qualifié ou un fournisseur de gaz conformément aux instructions du fabricant et à tous les codes et exigences de l'autorité ayant juridiction. Le non-respect de **TOUTES** les instructions peut causer des blessures graves ou des dégâts matériels. L'agence qualifiée réalisant le travail endosse la responsabilité de cette conversion.

## ⚠ AVERTISSEMENT

Si vous essayez de mesurer le cône interne de la flamme, usez de prudence, car vous risquez de vous brûler.

Les orifices du détendeur et du brûleur sont réglés pour le gaz naturel. Pour utiliser du gaz propane liquide, les orifices du détendeur et du brûleur doivent être convertis.

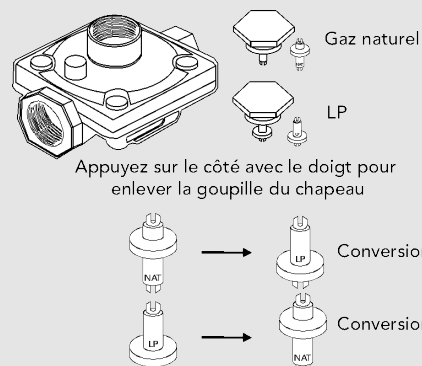
Pour convertir la cuisinière au gaz PL, suivez ces instructions :

- Débranchez toute l'alimentation électrique au disjoncteur général ou à la boîte à fusibles.
- Coupez l'arrivée de gaz en fermant le robinet d'arrêt manuel.

### Conversion du détendeur

- Situez le détendeur sous la plaque de cuisson à l'arrière droite, si l'appareil a déjà été installé ; sinon il est fourni avec l'appareil et emballé séparément.
- Dévissez l'écrou borgne à six pans du dessus du détendeur.
- Détachez le piston plongeur en plastique de l'écrou.
- Retournez le piston plongeur et réinstallez-le sur l'écrou en pressant fermement.

Remarque : Le piston plongeur est marqué « Nat » et « LP ». Le type de combustible converti apparaîtra sur la partie inférieure du piston plongeur.

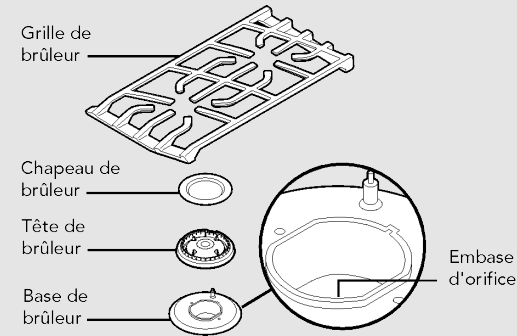


Remarque : Pour effectuer la reconversion au gaz naturel, procédez inversement.

Remarque : Une fois la conversion LP/Propane terminée, remplissez l'étiquette de conversion et placez-la à côté de l'étiquette des valeurs nominales.

### Conversion des brûleurs de surface

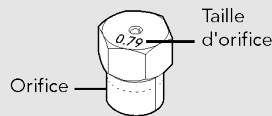
- Enlevez les grilles supérieures, les chapeaux de brûleur et les têtes de brûleur.



- À l'aide d'un tourne-écrou de 9/32 po ou 7 mm, enlevez les orifices supérieurs du brûleur. Vous pouvez y accéder par l'ouverture dans la base du brûleur.

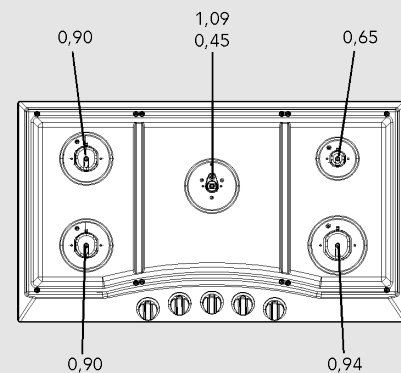
Remarque : Mettez ces orifices de côté pour une reconversion future au gaz naturel.

- Localisez les orifices de brûleur PL corrects inclus avec l'ensemble, conformément à la liste ci-dessus.



Brûleur	BTU	Taille d'orifice
Avant gauche/ Arrière gauche	9 000	9,0
Centre haut	15 000	1,09
Centre bas	2 000	0,45
Avant droit	10 000	0,94
Arrière droit	5 000	0,65

- Installez les orifices au bon endroit. Pour éviter les fuites, assurez-vous que l'embase des orifices est solidement vissée sur la base du brûleur. Dans certains cas, des particules étrangères dans la conduite de gaz peuvent causer une flamme orange au départ, laquelle disparaîtra peu après.



# Instructions du kit de conversion au NAT pour les plaques de cuisson au gaz D3 / 3 Série

## ⚠ AVERTISSEMENT

La conversion doit être confiée à un installateur qualifié ou un fournisseur de gaz conformément aux instructions du fabricant et à tous les codes et exigences de l'autorité ayant juridiction. Le non-respect de **TOUTES** les instructions peut causer des blessures graves ou des dégâts matériels. L'agence qualifiée réalisant le travail endosse la responsabilité de cette conversion.

## ⚠ AVERTISSEMENT

Si vous essayez de mesurer le cône interne de la flamme, usez de prudence, car vous risquez de vous brûler.

Les orifices du détendeur et du brûleur sont réglés pour le gaz propane liquide. Pour utiliser du gaz naturel, les orifices du détendeur et du brûleur doivent être convertis.

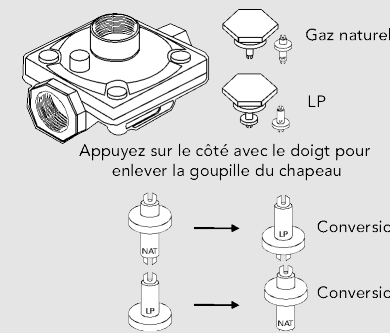
Pour convertir la cuisinière au gaz naturel, suivez ces instructions :

- Débranchez toute l'alimentation électrique au disjoncteur général ou à la boîte à fusibles.
- Coupez l'arrivée de gaz en fermant le robinet d'arrêt manuel.

### Conversion du détendeur

- Situez le détendeur sous la plaque de cuisson à l'arrière droite, si l'appareil a déjà été installé ; sinon il est fourni avec l'appareil et emballé séparément.
- Dévissez l'écrou borgne à six pans du dessus du détendeur.
- Détachez le piston plongeur en plastique de l'écrou.
- Retournez le piston plongeur et réinstallez-le sur l'écrou en pressant fermement.

Remarque : Le piston plongeur est marqué « Nat » et « LP ». Le type de combustible converti apparaîtra sur la partie inférieure du piston plongeur.

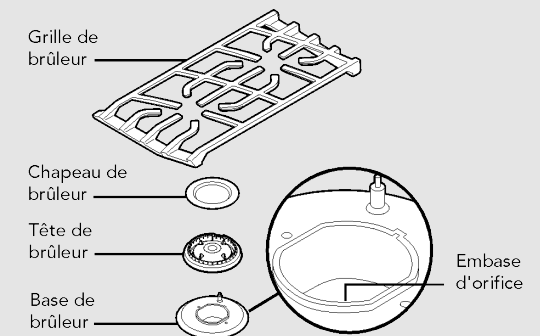


Remarque : Pour effectuer la reconversion au gaz propane liquide, procédez inversement.

Remarque : Une fois la conversion naturel terminée, remplissez l'étiquette de conversion et placez-la à côté de l'étiquette des valeurs nominales.

### Conversion des brûleurs de surface

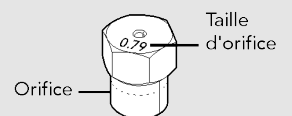
- Enlevez les grilles supérieures, les chapeaux de brûleur et les têtes de brûleur.



- À l'aide d'un tourne-écrou de 9/32 po ou 7 mm, enlevez les orifices supérieurs du brûleur. Vous pouvez y accéder par l'ouverture dans la base du brûleur.

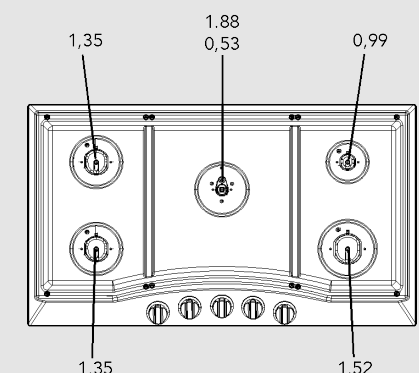
Remarque : Mettez ces orifices de côté pour une reconversion future au gaz propane liquide.

- Localisez les orifices de brûleur naturel corrects inclus avec l'ensemble, conformément à la liste



Brûleur	BTU	Taille d'orifice
Avant gauche/ Arrière gauche	9 100	1,35
Centre haut	17 000	1,88
Centre bas	2 000	0,53
Avant droit	12 000	1,52
Arrière droit	5 000	0,99

- Installez les orifices au bon endroit. Pour éviter les fuites, assurez-vous que l'embase des orifices est solidement vissée sur la base du brûleur. Dans certains cas, des particules étrangères dans la conduite de gaz peuvent causer une flamme



orange au départ, laquelle disparaîtra peu après.