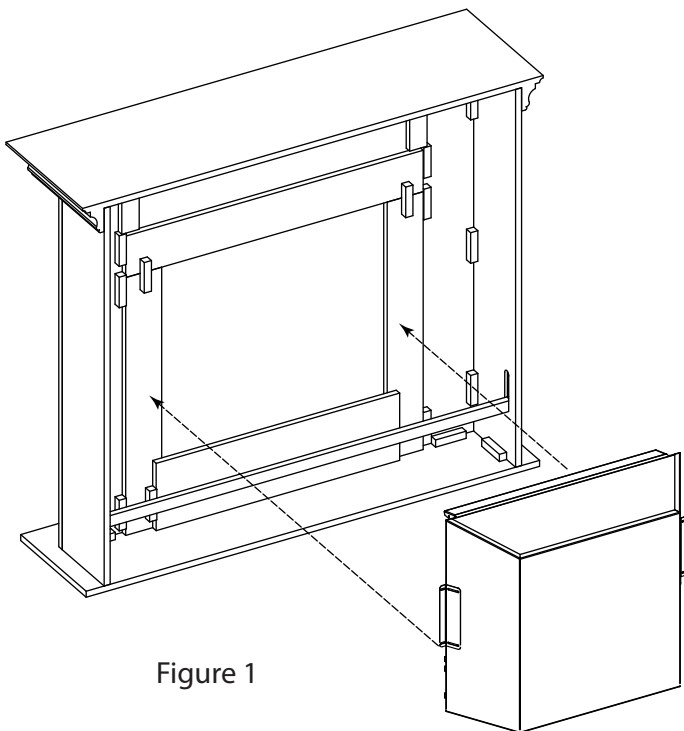


Installing the 4099 Electric Firebox

WARNING Read and understand all instruction manuals included with your firebox and mantel before installing this unit.

Follow the below steps to install the electric firebox into your Real Flame[®] fireplace mantel.



Step One

Figure 1

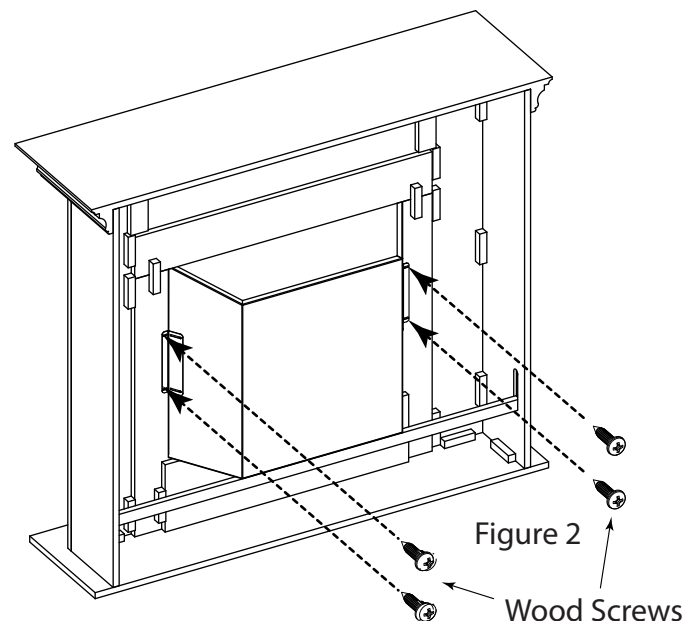
From the rear of the mantel insert the firebox into the opening.

Note: Your mantel may vary slightly from the one depicted in this illustration.

Step Two

Figure 2

Attach the firebox to the back of the mantel with the 4 supplied wood screws.



Installation Foyer Électrique 4099

AVERTISSEMENT Lire et comprendre tous les manuels d'instructions fournis avec votre chambre de combustion et le manteau avant d'installer cet appareil.

Suivez les étapes ci-dessous pour installer le foyer électrique dans votre Real Flame[®] manteau de la cheminée.

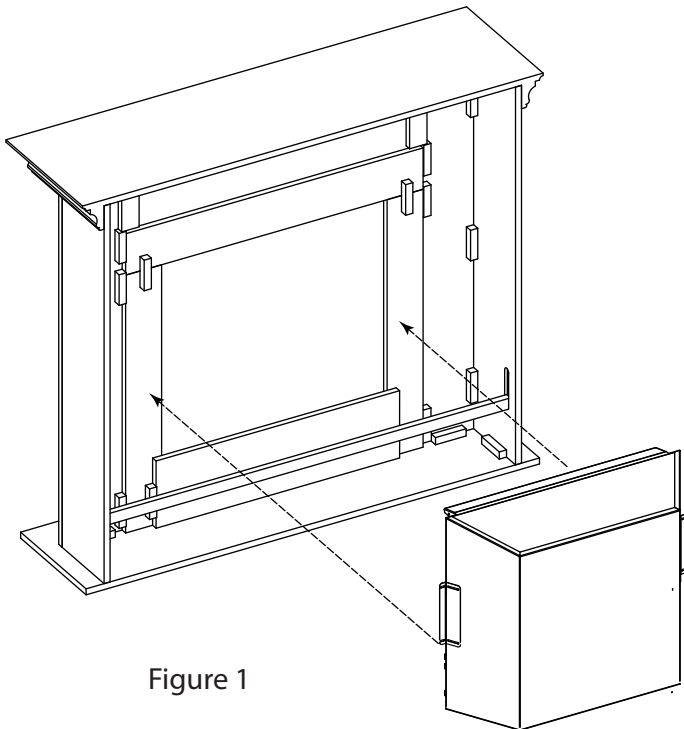


Figure 1

Première Étape

Figure 1

Par l'arrière du manteau de cheminée, insérer la chambre de combustion dans l'ouverture.

Note: Votre manteau de la cheminée peut varier légèrement de celui représenté sur cette illustration.

Deuxième Étape

Figure 2

Fixer la chambre de combustion au dos du manteau de cheminée avec les 4 vis à bois fournies avec l'ensemble.

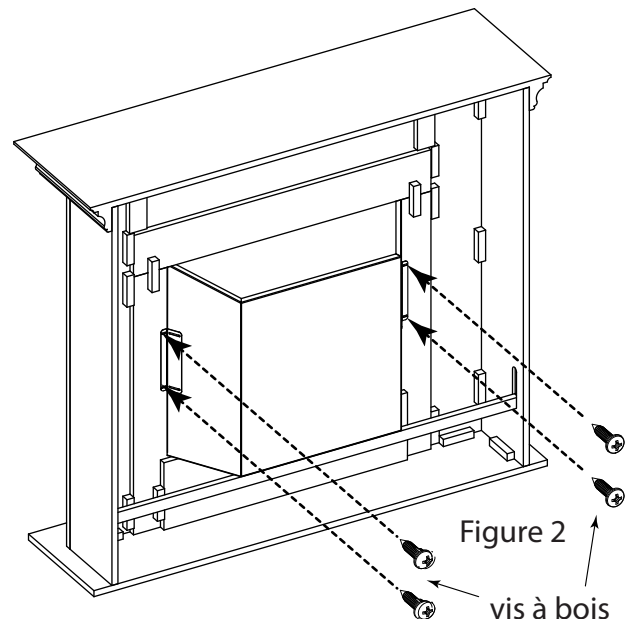


Figure 2

vis à bois