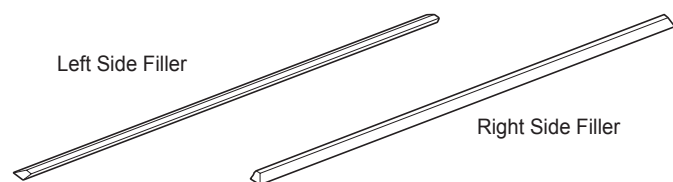


INSTRUCTION GUIDE

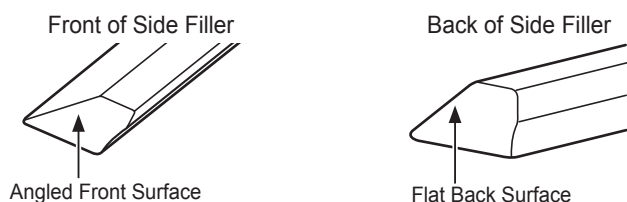
Oven Range Side Filler Kit for Slide-In Model

PARTS INCLUDED



* No tools required

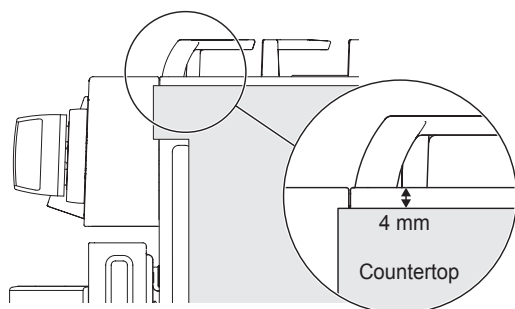
POSITIONING OF FILLER



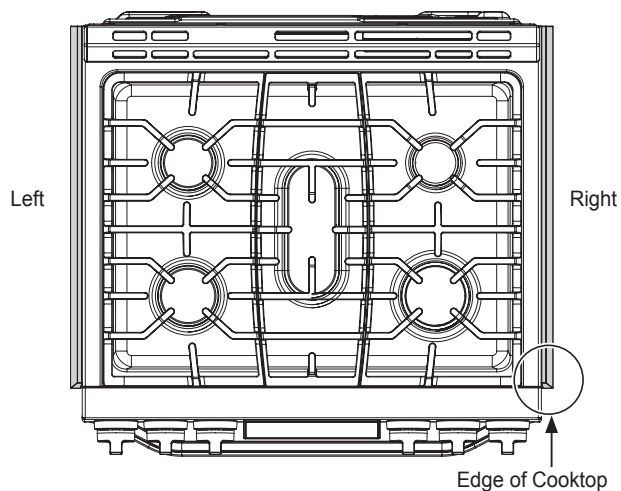
INSTALLATION INSTRUCTIONS

Use the left and right side fillers to fill the gaps between the sides of the range and the countertop.

- 1 In order to securely install the filler kit, the countertop surfaces around the range must be clean and dry.
- 2 Adjust the range height so that the top of the cooktop is level and is 4 mm higher than the countertop. See the installation instructions in the owner's manual for details on adjusting the height of the range.



- 3 Before removing the adhesive backing on the fillers, place them in the correct position at the sides of the range. The angled front surface should be in the front for both pieces.
 - The front edge of each side filler should be flush with the front edge of the cooktop.
- 4 After determining the correct location of the filler pieces, remove the adhesive backing and carefully put the fillers back in place. Press the filler pieces firmly down onto the countertop to make sure the double-sided tape sticks.

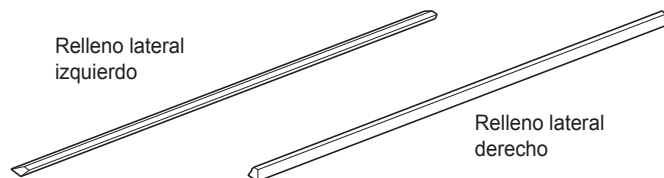


If you have questions, call 1-800-243-0000(USA), 1-888-542-2623(CANADA) and select the appropriate option from the menu, or visit our website at <http://www.lg.com>

GUÍA DE INSTALACIÓN

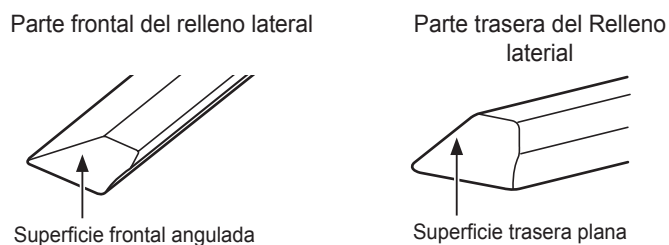
Kit de relleno lateral de estufa para modelo Slide-in

PARTES INCLUIDAS



* No requiere herramientaje

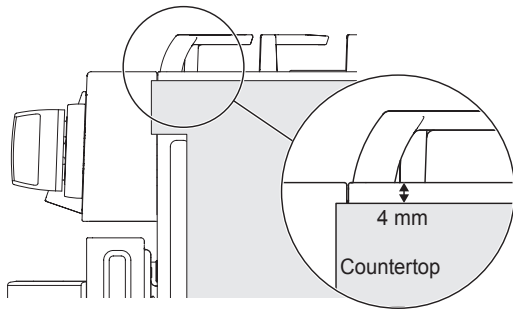
POSICIÓN DEL RELLENO



INSTRUCCIONES DE INSTALACIÓN

Use los rellenos laterales izquierdo y derecho para llenar los espacios vacíos entre los laterales de la estufa y la encimera.

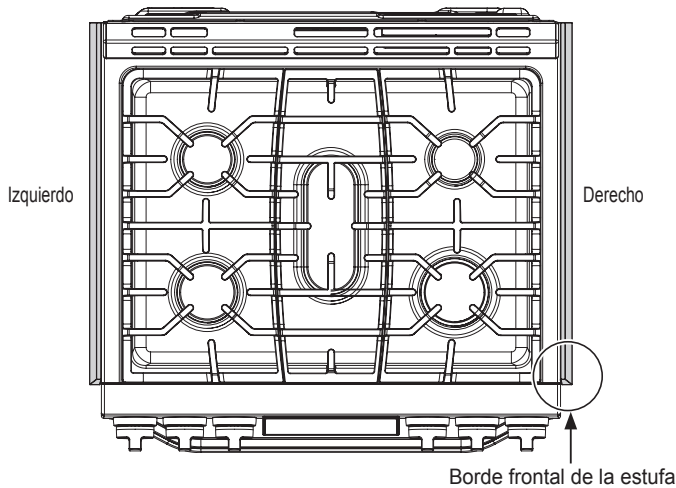
- 1 A fin de instalar correctamente el kit de relleno, las superficies de la encimera alrededor de la estufa deben de estar limpias y secas.
- 2 Ajusta la altura de la estufa de tal manera que la parte superior de la estufa esté nivelada y esté 4 mm más arriba que la encimera. Por favor revise las instrucciones de instalación en el manual de usuario para detalles del ajuste de la altura de la estufa.



3 Antes de remover el adhesivo trasero de los rellenos, localice los en la posición correcta en los laterales de la estufa. La superficie frontal angulada debe de estar en el frente de ambas piezas.

- El borde frontal de cada relleno lateral debe de estar a nivel con el borde frontal de la parte superior de la estufa.

4 Después de determinar la posición correcta de los rellenos, remueva el adhesivo trasero y colocar cuidadosamente los rellenos en su lugar. Presione los rellenos firmemente para asegurar el pegamento de doble adhesivo.



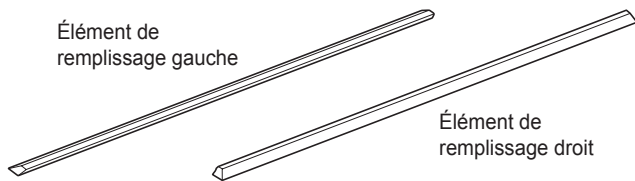
Si tienes preguntas llame al 1-800-243-0000(USA), 1-888-542-2623(CANADA) y seleccione la opción apropiada desde el menú. O visite nuestro sitio web en <http://www.lg.com>

GUIDE D'INSTALLATION

Ensemble d'éléments de remplissage latéral pour les cuisinières encastrées

PIÈCES FOURNIES

Élément de remplissage gauche

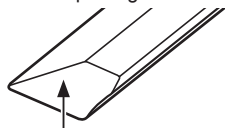


Élément de remplissage droit

* Aucun outil requis

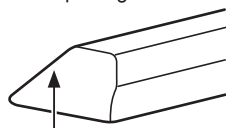
INSTALLATION DE L'ÉLÉMENT DE REMPLISSAGE

Face avant de l'élément de remplissage latéral



Surface avant inclinée

Face arrière de l'élément de remplissage latéral

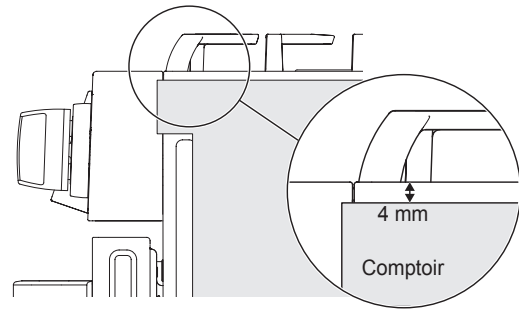


Surface arrière plane

DIRECTIVES D'INSTALLATION

Utilisez les éléments de remplissage latéral gauche et droit pour combler les espaces vides entre les côtés de la cuisinière et le comptoir.

- 1** Pour installer correctement l'ensemble de remplissage, les comptoirs entourant la cuisinière doivent être propres et secs.
- 2** Réglez la hauteur de la cuisinière de façon à ce que le haut de la surface de cuisson soit de niveau et dépasse de 4 mm la hauteur du comptoir. Reportez-vous aux directives d'installation du manuel d'utilisation pour obtenir plus de détails sur la façon de régler la hauteur de la cuisinière.

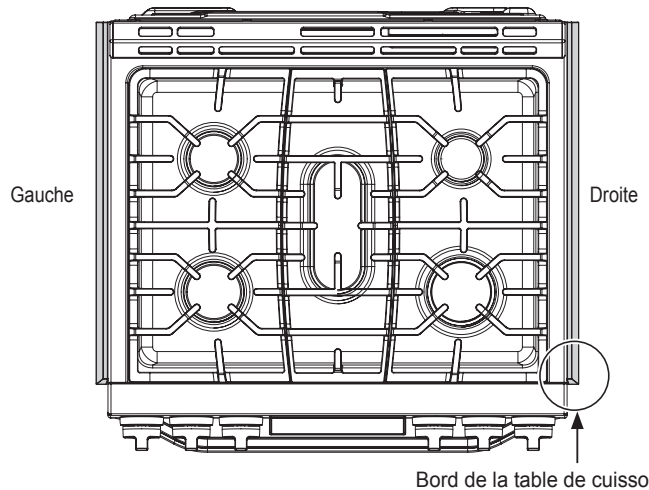


- 3** Avant de retirer la pellicule de l'adhésif à l'arrière des éléments de remplissage, placez-les dans la bonne position sur les côtés de la cuisinière.

La surface avant inclinée doit être située à l'avant, et ce, pour les deux éléments.

- Le bord avant de chaque élément de remplissage latéral doit être au même niveau que le bord avant de la surface de cuisson.

- 4** Après avoir déterminé le bon emplacement des éléments de remplissage, retirez la pellicule recouvrant l'adhésif et remettez soigneusement les éléments de remplissage en place. Appuyez fermement sur les éléments de remplissage pour vous assurer que le ruban adhésif double face colle sur le comptoir.



Si vous avez des questions, Sans frais: 1-800-243-0000(USA), 1-888-542-2623(CANADA) et sélectionnez l'option appropriée au menu, ou; Visitez le site web à : <http://www.lg.com>



MFL71407301_00